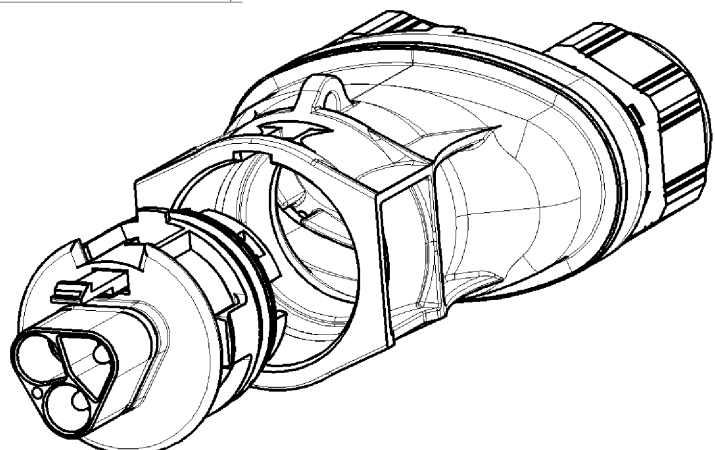
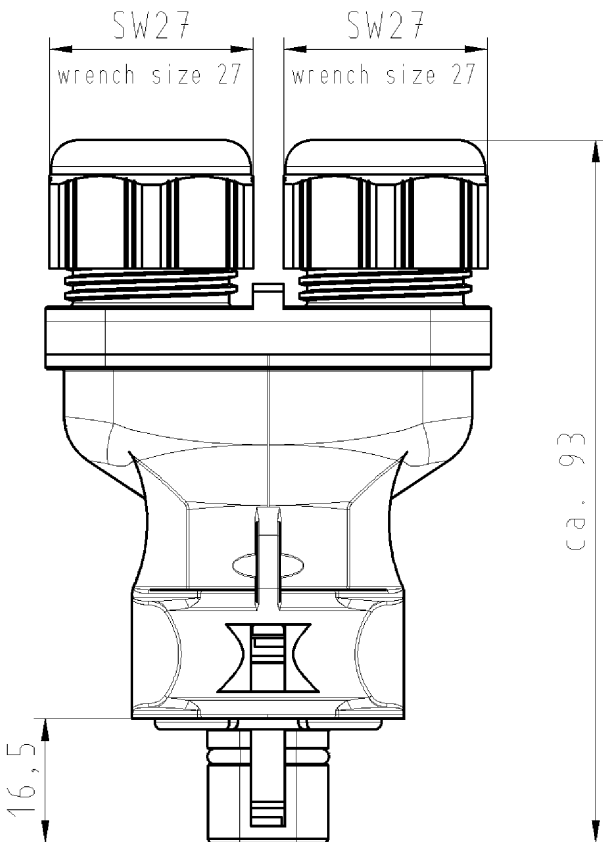
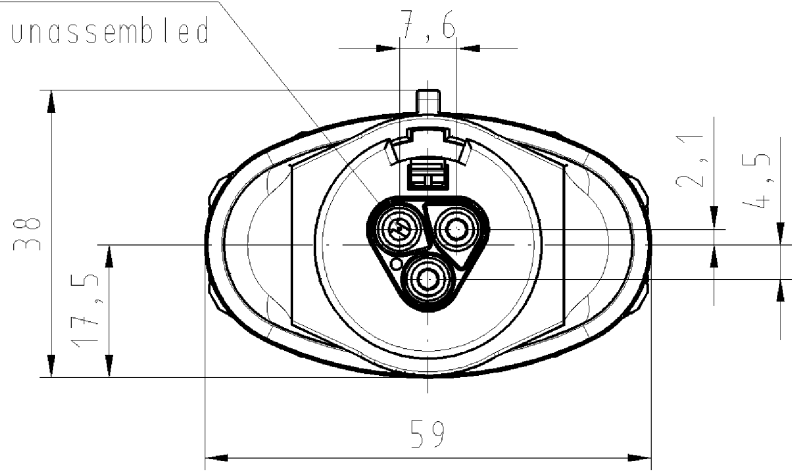


These dimensions will be especially checked at delivery
Only inspection dimensions
With ± needed dimensions are only valid for internal use

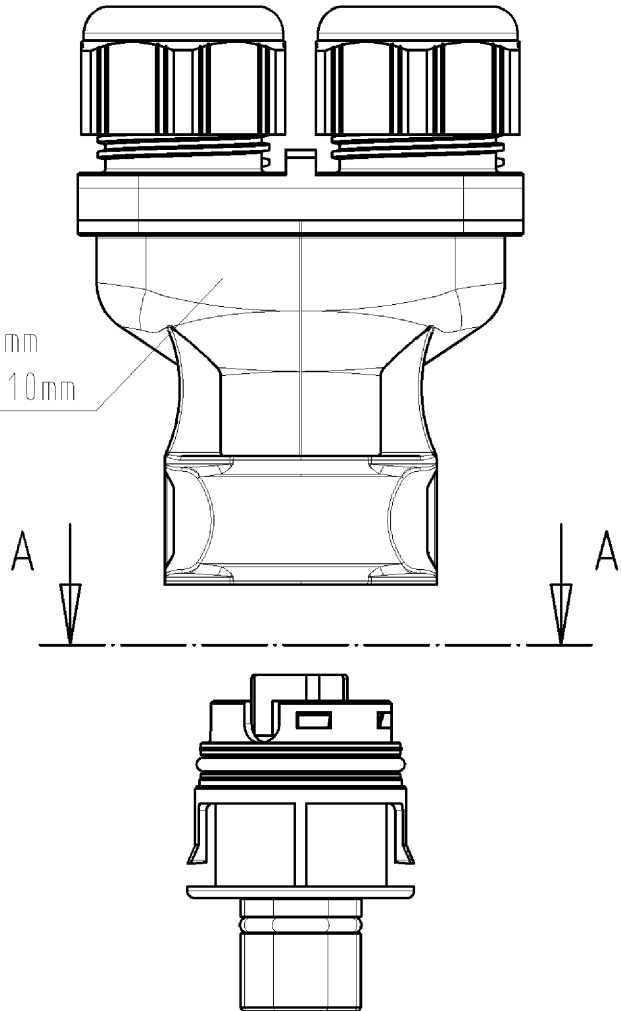
Diese Maße werden bei Abnahme besonders geprüft
Ausschließlich Prüfmaße
Mit ± gekennzeichnete Maße sind nur für interne Zwecke gültig

Pol unbestückt
pole unassembled

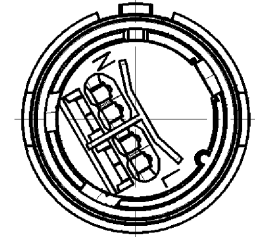


Auslieferungszustand
delivery status

für Kabeldurchm. 6-10mm
for cable diameter 6-10mm



A-A



Verpackungseinheit: je 100 Stück
packaging unit: per 100

Teile-Nr. part-no.	Farbe colour	Type
96.022.0253.1	schwarz/black	RST2012F S23ZRX SW
96.022.0253.0	lichtgrau/lightgrey	RST2012F S23ZRX GL

Tolerierung nach DIN 7167/Tolerance system acc. to DIN 7167. (This DIN-standard describes the envelope principle. According to the envelope principle the deviations of form and parallelism are limited by the size tolerances).		ja/yes <input checked="" type="checkbox"/> Stoffverbots- und Deklarationsliste nach UU-TQM-05/03 ist einzuhalten. Conformity with Wieland document UU-TQM-05/03 (list of prohibited / declarable hazardous substances) to be declared!	
Freitoleranz nach General tolerance		CAD - Zeichnung, keine manuellen Änderungen CAD - drawing, no manual modifications allowed	1. Verwendung: - First Use:
Blatt: 1 von 1 Sheet: 1 of 1		Zeichnung Nr./Drawing No.	
Index		96.022.0253.0 01K	
Änderung/Revision		Maße in mm/Dimensions are in mm	
Werkstoff/Material		2007 gezeichnet drawn 06.12.	Name Duetsch
Maßstab/Scale 1:1		geprüft checked	
Vol. mm ³ Ofl./Surf. mm ²		Normgepr. Stand. check	
Ersatz für/Replacement for: -		Type	
wieland		Benennung/Title	
Elektrische Verbindungen		MALE CONNECTOR WITH DOUBLE CORD GRIP STECKERTEIL MIT DOPPELZUGENTLA	
		Federkraftanschluss / spring-clamp connection Kodierung/coding 0 (250V/20A)	

Weitergabe sowie Vervielfältigung dieses Dokuments, Verwertung und Mitteilung seines Inhalts sind verboten, soweit nicht ausdrücklich gestattet. Die Reproduktion, Distribution und Nutzung dieses Dokuments sowie die Kommunikation der Inhalte ist ohne schriftliche Genehmigung der Wieland-Werke AG ist untersagt.

960220253001K_4_CADW1043_duetsch 2007-12-06T13:34:39 1.000