

6181 1110	DATENBLATT	
Gültig ab: 30.08.2019	SILVYN® KLICK-S	

SILVYN® KLICK-S ist ein offener Schlauchhalter mit Rippenfixierung aus Polyamid für Kabelschutzhschläuche. Der SILVYN® KLICK-S ist sowohl als Befestigungshalter, Endhalter als auch als Zwischenstütze geeignet und lässt sich mit SILVYN® KLICK-V erweitern und mit SILVYN® KLICK-D verschließen.

Der Schlauchhalter findet Anwendung im z.B. Maschinen- und Apparatebau und in der Automatisierungstechnik.



Material: Polyamid 6

Technische Merkmale:

Nennweite NW 7 bis NW 48
 Temperaturbereich -40°C bis +105°C

Weitere Eigenschaften:

Brandklasse V2 nach UL94
 Halogen- und Phosphorfrei
 UV-Beständig
 SILVYN® KLICK-S schwarz

Farbe: Grau
 Schwarz

Approbation:



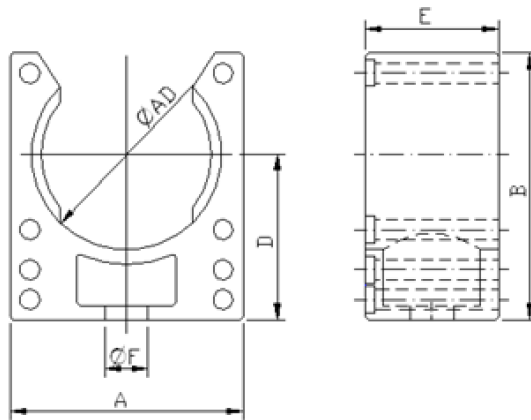
Passendes Zubehör: SILVYN® KLICK-V
 SILVYN® KLICK-D

Weitere Angaben entnehmen Sie bitte unserem aktuellen Katalog.
 Bei Beständigkeitsfragen über aggressive Medien oder bestimmte Öle kann unser Labor Sie gerne beraten.

Ersteller: MAAU1/PDP Freigegeben: DAMU1/PDP	Dokument: DB61811110DE Version: 04	Seite 1 von 2
--	---------------------------------------	---------------

6181 1110	DATENBLATT	
Gültig ab: 30.08.2019	SILVYN® KLICK-S	

Technische Zeichnungen:



Maßtabelle:

Artikel Nr.	Nennweite NW	ØAD mm	A mm	B mm	D mm	E mm	ØF mm	Gewicht kg/100
SILVYN® KLICK-S grau								
6181 1110	10	9,5	20,0	18,0	12,0	20,0	4,2	0,40
6181 1120	13	11,5	20,0	23,0	15,5	20,0	5,5	0,47
6181 1130	16	15,5	22,0	26,0	17,1	20,0	5,5	0,56
6181 1190	18	19,0	28,0	33,0	21,1	20,0	6,5	0,80
6181 1140	21	21,5	28,0	33,0	21,4	20,0	6,5	0,77
6181 1150	28	28,5	35,0	40,0	24,8	20,0	6,5	1,16
6181 1160	34	31,5	43,0	45,0	26,8	20,0	6,5	1,12
6181 1170	42	42,5	54,0	53,0	30,8	20,0	6,5	1,50
6181 1180	54	54,5	68,0	66,0	37,8	20,0	6,5	2,00
SILVYN® KLICK-S schwarz								
6181 1115	10	9,5	20,0	18,0	12,0	20,0	4,2	0,40
6181 1125	13	11,5	20,0	23,0	15,5	20,0	5,5	0,47
6181 1135	16	15,5	22,0	26,0	17,1	20,0	5,5	0,56
6181 1195	18	19,0	28,0	33,0	21,1	20,0	6,5	0,80
6181 1145	21	21,5	28,0	33,0	21,4	20,0	6,5	0,77
6181 1155	28	28,5	35,0	40,0	24,8	20,0	6,5	1,16
6181 1165	34	31,5	43,0	45,0	26,8	20,0	6,5	1,12
6181 1175	42	42,5	54,0	53,0	30,8	20,0	6,5	1,50
6181 1185	54	54,5	68,0	66,0	37,8	20,0	6,5	2,00