

# SAC-3P-M8MR/1,5-542/M8 FS BK - Câble pour capteurs/actionneurs



1406282

<https://www.phoenixcontact.com/fr/produits/1406282>

Veillez tenir compte du fait que les données affichées dans ce document PDF proviennent de notre catalogue en ligne. Vous trouverez les données complètes dans la documentation utilisateur. Nos conditions générales d'utilisation des téléchargements sont applicables.



Câble pour capteurs/actionneurs, 3-pôles, PVC, jaune, connecteur mâle coudé M8, sur Connecteur femelle droit M8, détrompage: A, longueur de câble: 1,5 m

## Données commerciales

Référence	1406282
Conditionnement	1 Unité(s)
Commande minimum	50 Unité(s)
Remarque	Fabrication à la commande (pas de reprise)
Clé de vente	BF1IAA
Product key	BF1IAA
GTIN	4046356797702
Poids par pièce (emballage compris)	43,4 g
Poids par pièce (hors emballage)	43 g
Numéro du tarif douanier	85444290
Pays d'origine	US

# SAC-3P-M8MR/1,5-542/M8 FS BK - Câble pour capteurs/actionneurs



1406282

<https://www.phoenixcontact.com/fr/produits/1406282>

## Caractéristiques techniques

### Propriétés du produit

Type de produit	Câble pour capteurs/actionneurs
Nombre de pôles	3
Application	Câbles US, standard
Nombre de sorties de câble	1
Blindé	non
Détrompage	A

### Propriétés d'isolation

Catégorie de surtension	II
Degré de pollution	3

### Indications sur les matériaux

Classe d'inflammabilité selon UL 94	HB
Matériau du joint	NBR
Matériau de surface de prise	TPU, ignifuge, autoextinguible
Matériau de contact	CuSn
Matériau de surface du contact	Ni/Au
Matériau de porte-contacts	TPU GF
Matériau du raccordement vissé	Zinc moulé sous pression, nickelé
Gaine extérieure, matériau	PVC

### Propriétés électriques

Résistance de contact	$\leq 5 \text{ m}\Omega$
Résistance d'isolement	$\geq 100 \text{ M}\Omega$
Tension nominale $U_N$	48 V AC
	60 V DC
Intensité nominale $I_N$	4 A
Circuit de protection	déconnecté

### Propriétés mécaniques

#### Caractéristiques mécaniques

Cycles d'enfichage	$\geq 100$
--------------------	------------

### Signalisation

Affichage d'état	Non
Présence d'un affichage d'état	Non

### Caractéristiques de raccordement

#### Raccordement du conducteur

# SAC-3P-M8MR/1,5-542/M8 FS BK - Câble pour capteurs/actionneurs

1406282

<https://www.phoenixcontact.com/fr/produits/1406282>

Couple de serrage	0,2 Nm (Connecteur mâle M8)
-------------------	-----------------------------

## Connecteur

### Raccordement 1

Type	connecteur mâle coudé M8
Nombre de pôles	3


### Raccordement 2

Type	Connecteur femelle droit M8
Nombre de pôles	3
Type de codage	A

## Câble/conducteur

Longueur du câble	1,5 m
-------------------	-------

PVC jaune 105 °C [542]

Dessin coté	
Poids de gaine	21 kg/km
Style UL AWM	2517 (105 °C / 300 V)
Nombre de pôles	3
Blindé	non
Type	PVC jaune 105 °C [542]
AWG ligne de signaux	24
Diamètre de fil avec isolant	1,12 mm ±0,03 mm
Diamètre extérieur du câble	4,1 mm ±0,2 mm
Gaine extérieure, matériau	PVC
Gaine extérieure, coloris	jaune
Matériau conducteur	Cordon Cu étamé
Matériau isolant de fil	PVC
Fil, coloris	marron, bleu, noir
Câblage total	3 fils torsadés longitudinalement
Résistance max. du conducteur	max. 79,7 Ω/km (20 °C)
Résistance d'isolement	≥ (550 M Ohm/m avec 500 V)
Tension nominale câble	300 V
Rayon de courbure minimum, position flexible	8 x D
Rayon de courbure minimal, pose souple	33 mm

# SAC-3P-M8MR/1,5-542/M8 FS BK - Câble pour capteurs/actionneurs



1406282

<https://www.phoenixcontact.com/fr/produits/1406282>

Résistance à la propagation des flammes	FT4
Résistance spéciale	résistant aux UV
Température ambiante (fonctionnement)	-30 °C ... 105 °C (câble, pose fixe)

## Conditions environnementales et de durée de vie

### Conditions ambiantes

Indice de protection	IP65
	IP67
	IP68
Température ambiante (fonctionnement)	-25 °C ... 90 °C (connecteur mâle / femelle)
	-40 °C ... 80 °C (câble, pose fixe)
	-5 °C ... 80 °C (Câble, pose souple)

## Normes et spécifications

Désignation de la norme	Connecteur M8
Normes/prescriptions	CEI 61076-2-104

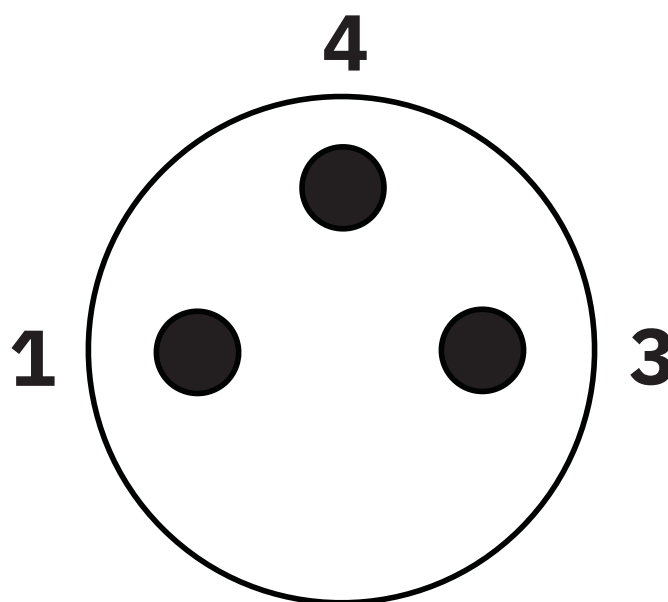
# SAC-3P-M8MR/1,5-542/M8 FS BK - Câble pour capteurs/actionneurs

1406282

<https://www.phoenixcontact.com/fr/produits/1406282>

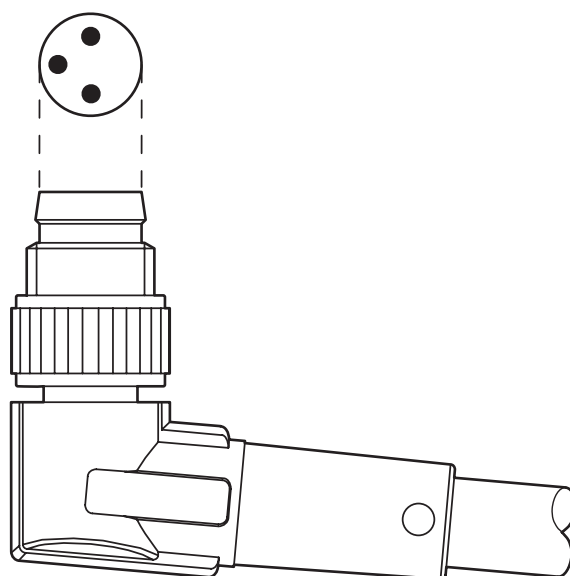
## Dessins

Dessin schématique



Nombre de pôles M8 mâle, 3 pôles, vue côté mâle

Dessin schématique



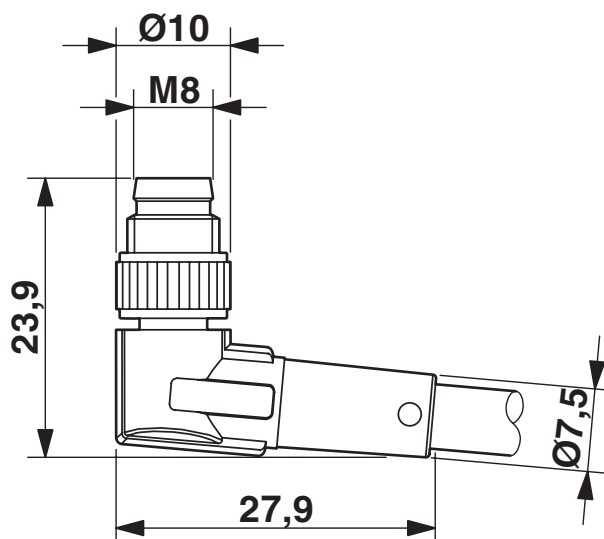
Orientation des brochages

# SAC-3P-M8MR/1,5-542/M8 FS BK - Câble pour capteurs/actionneurs

1406282

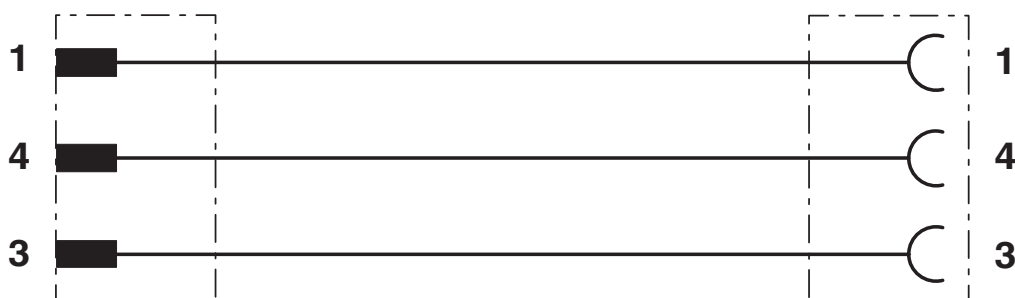
<https://www.phoenixcontact.com/fr/produits/1406282>

Dessin coté



Connecteur mâle M8 x 1, version coudée

Schéma de connexion

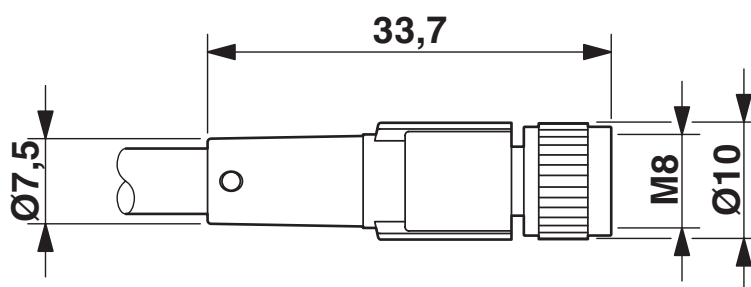


# SAC-3P-M8MR/1,5-542/M8 FS BK - Câble pour capteurs/actionneurs

1406282

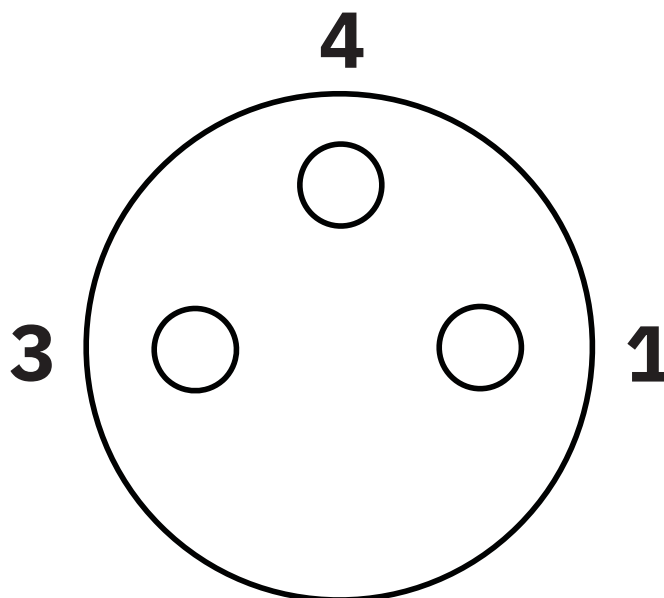
<https://www.phoenixcontact.com/fr/produits/1406282>

Dessin coté



Connecteur femelle M8 x 1, droit

Dessin schématique



Nombre de pôles femelle M8, 3 pôles, vue côté femelle

# SAC-3P-M8MR/1,5-542/M8 FS BK - Câble pour capteurs/actionneurs




1406282


<https://www.phoenixcontact.com/fr/produits/1406282>

## Homologations

📄 To download certificates, visit the product detail page: <https://www.phoenixcontact.com/fr/produits/1406282>

 <b>UL Listed</b> Identifiant de l'homologation: FILE E 221474				
	Tension nominale $U_N$	Intensité nominale $I_N$	Section AWG	Section $\text{mm}^2$
	125 V	4 A	-	-

 <b>cUL Listed</b> Identifiant de l'homologation: FILE E 221474				
	Tension nominale $U_N$	Intensité nominale $I_N$	Section AWG	Section $\text{mm}^2$
	125 V	4 A	-	-

 <b>EAC-RoHS</b> Identifiant de l'homologation: RU D-DE.HB35.B.00387				
--	--	--	--	--

 <b>cUL Listed</b> Identifiant de l'homologation: FILE E 221474				
	Tension nominale $U_N$	Intensité nominale $I_N$	Section AWG	Section $\text{mm}^2$
	60 V	4 A	-	-

 <b>UL Listed</b> Identifiant de l'homologation: FILE E 221474				
	Tension nominale $U_N$	Intensité nominale $I_N$	Section AWG	Section $\text{mm}^2$
	60 V	4 A	-	-



# SAC-3P-M8MR/1,5-542/M8 FS BK - Câble pour capteurs/actionneurs



1406282

<https://www.phoenixcontact.com/fr/produits/1406282>

## Classifications

### ECLASS

ECLASS-11.0	27060311
ECLASS-12.0	27060311
ECLASS-13.0	27060311

### ETIM

ETIM 9.0	EC001855
----------	----------

### UNSPSC

UNSPSC 21.0	26121600
-------------	----------

# SAC-3P-M8MR/1,5-542/M8 FS BK - Câble pour capteurs/actionneurs



1406282

<https://www.phoenixcontact.com/fr/produits/1406282>

## Conformité environnementale

REACH SVHC	Lead 7439-92-1
China RoHS	Période d'utilisation conforme (EFUP) : 50 ans
	Vous trouverez des informations sur les substances dangereuses dans la déclaration du fabricant dans l'onglet « Téléchargements »

# SAC-3P-M8MR/1,5-542/M8 FS BK - Câble pour capteurs/actionneurs

1406282

<https://www.phoenixcontact.com/fr/produits/1406282>

## Accessoires

### PROT-M 8 FS-PA-CHAIN - Capuchon de fermeture

1430857

<https://www.phoenixcontact.com/fr/produits/1430857>

Cache de protection M8 en plastique avec bande de fixation pour lignes de capteurs, pour connecteurs mâles M8



---

### PROT-M 8 MS-PA-CHAIN - Vis de fermeture

1430860

<https://www.phoenixcontact.com/fr/produits/1430860>

Cache de protection M8 en plastique avec bande de fixation pour lignes de capteurs, pour connecteurs femelles M8



# SAC-3P-M8MR/1,5-542/M8 FS BK - Câble pour capteurs/actionneurs



1406282

<https://www.phoenixcontact.com/fr/produits/1406282>

## TSD 02 SAC - Tournevis dynamométrique

1208487

<https://www.phoenixcontact.com/fr/produits/1208487>



Tournevis dynamométrique, couple de serrage pré réglé de 0,2Nm et entraînement hexagonal de 4 mm pour connecteur M8

## SAC BIT M8-D10 - Outil

1208461

<https://www.phoenixcontact.com/fr/produits/1208461>



Embout enfichable pour le montage des connecteurs M8 avec écrou moleté et un diamètre moleté de 10 mm, pour emmanchement à six pans de 4 mm

Phoenix Contact 2024 © - Tous droits réservés

<https://www.phoenixcontact.com>

PHOENIX CONTACT SAS

52 Boulevard de Beaubourg Emerainville

77436 Marne La Vallée Cedex 2 France

+33 (0) 1 60 17 98 98

[documentation@phoenixcontact.fr](mailto:documentation@phoenixcontact.fr)