

MACX MCR-VDC-PT - Convertisseur de tension



2906243

<https://www.phoenixcontact.com/fr/produits/2906243>

Veillez tenir compte du fait que les données affichées dans ce document PDF proviennent de notre catalogue en ligne. Vous trouverez les données complètes dans la documentation utilisateur. Nos conditions générales d'utilisation des téléchargements sont applicables.



Convertisseur de tension MACX MCR, pour tensions continues de 0... (+/-) 20 V DC jusqu'à 0.. . (+/-) 660 V DC, signal de sortie (+/-) 10 V/ (+/-)20 mA

Avantages

- Plages de tension réglables
- Signaux de sortie bidirectionnels
- Isolation 3 voies
- Étalonnage ZÉRO/GAIN $\pm 20\%$
- Paramétrage sans outils des valeurs mesurées
- Configuration Teach-in de la plage des valeurs mesurées

Données commerciales

Référence	2906243
Conditionnement	1 Unité(s)
Commande minimum	1 Unité(s)
Clé de vente	CK4B21
Product key	CK4B21
Page catalogue	Page 238 (C-5-2019)
GTIN	4055626050935
Poids par pièce (emballage compris)	225,5 g
Poids par pièce (hors emballage)	206,8 g
Numéro du tarif douanier	85437090
Pays d'origine	DE

Caractéristiques techniques

Propriétés du produit

Type de produit	Convertisseur de tension
-----------------	--------------------------

Propriétés d'isolation

Degré de pollution	2
--------------------	---

Propriétés électriques

Etalonnage gain	± 20 %
Etalonnage zéro	± 20 %
Isolation galvanique	CEI 61010-2-30 (Catégorie de mesure II avec 1000 V Catégorie de mesure III avec 600 V Catégorie de mesure IV avec 300 V)
	CEI 61010-1 (Catégorie de surtension III avec 300 V Catégorie de surtension IV avec 150 V)
Tension d'essai	5,3 kV AC (50 Hz, 60 s)
	2,2 kV AC (50 Hz, 60 s)
Puissance dissipée maximale en condition nominale	1,2 W
Circuit de protection	Protection antisurtension; Diode zéner bidirectionnelle 33 V
Réponse indicelle (10-90 %)	< 16 ms
Coefficient de température max.	< 0,015 %/K
Erreur de transmission max.	< 1 % (de la déviation maximale)

Alimentation

Tension nominale d'alimentation	24 V DC (-20 % ... +25 %)
Plage de tension d'alimentation	19,2 V DC ... 30 V DC
Courant max. absorbé	< 60 mA

Données d'entrée

Mesure

Configurable/programmable	oui
Plage de tension d'entrée	-550 V DC ... 550 V DC
Résistance d'entrée entrée tension	5500 kΩ
Tension d'entrée maximale	± 660 V DC
Forme d'impulsion	Tension continue

Mesure

Plage de tension d'entrée	-370 V DC ... 370 V DC
Résistance d'entrée entrée tension	3700 kΩ

Mesure

Plage de tension d'entrée	-250 V DC ... 250 V DC
Résistance d'entrée entrée tension	2500 kΩ

Mesure

Plage de tension d'entrée	-170 V DC ... 170 V DC
---------------------------	------------------------

MACX MCR-VDC-PT - Convertisseur de tension



2906243

<https://www.phoenixcontact.com/fr/produits/2906243>

Résistance d'entrée entrée tension	1700 k Ω
------------------------------------	-----------------

Mesure

Plage de tension d'entrée	-120 V DC ... 120 V DC
Résistance d'entrée entrée tension	1200 k Ω

Mesure

Plage de tension d'entrée	-80 V DC ... 80 V DC
Résistance d'entrée entrée tension	800 k Ω

Mesure

Plage de tension d'entrée	-54 V DC ... 54 V DC
Résistance d'entrée entrée tension	800 k Ω

Mesure

Plage de tension d'entrée	-36 V DC ... 36 V DC
Résistance d'entrée entrée tension	800 k Ω

Mesure

Plage de tension d'entrée	-24 V DC ... 24 V DC
Résistance d'entrée entrée tension	240 k Ω

Données de sortie

Signal: Tension

Signal de sortie tension	-10 V ... 10 V
Signal de sortie tension maximale	≤ 11 V
Charge/charge de sortie Sortie tension	> 10 k Ω
Ondulation	50 mV

Signal: Courant

Signal de sortie courant	-20 mA ... 20 mA
Signal de sortie courant maximal	≤ 22 mA
Charge/charge de sortie Sortie courant	< 500 Ω
Charge capacitive max.	< 1000 pF
Charge inductive max.	< 1 mH

Caractéristiques de raccordement

Type de raccordement	Raccordement Push-in
Longueur à dénuder	8 mm
Section de conducteur rigide	0,2 mm ² ... 1,5 mm ²
Section de conducteur souple	0,2 mm ² ... 1,5 mm ²
Section conduct. AWG	24 ... 16

Dimensions

Largeur	22,5 mm
Hauteur	118 mm
Profondeur	114 mm

Conditions environnementales et de durée de vie

Conditions ambiantes

Indice de protection	IP20
Température ambiante (fonctionnement)	-25 °C ... 60 °C
Température ambiante (stockage/transport)	-40 °C ... 85 °C (pas de condensation)
Altitude	≤ 2000 m
Humidité de l'air admissible (fonctionnement)	10 % ... 95 % (pas de condensation)

Homologations

CE

Certificat	Conformité CE
------------	---------------

UKCA

Certificat	Conformité UKCA
------------	-----------------

UL, USA / Canada

Repérage	UL 61010 Listed
----------	-----------------

Données CEM

Directive basse tension	Conformité à la directive NS
Immunité	EN 61000-6-2
Remarque	De faibles écarts peuvent survenir lors de perturbations.
Compatibilité électromagnétique	Conformité à la directive CEM
Emission	EN 61000-6-4

Normes et spécifications

Normes/Prescriptions	CEI 61010-1
	CEI 61010-2-030

Montage

Type de montage	Montage sur profilé
Instructions de montage	juxtaposables avec un intervalle de 10 mm
Emplacement pour le montage	indifférent

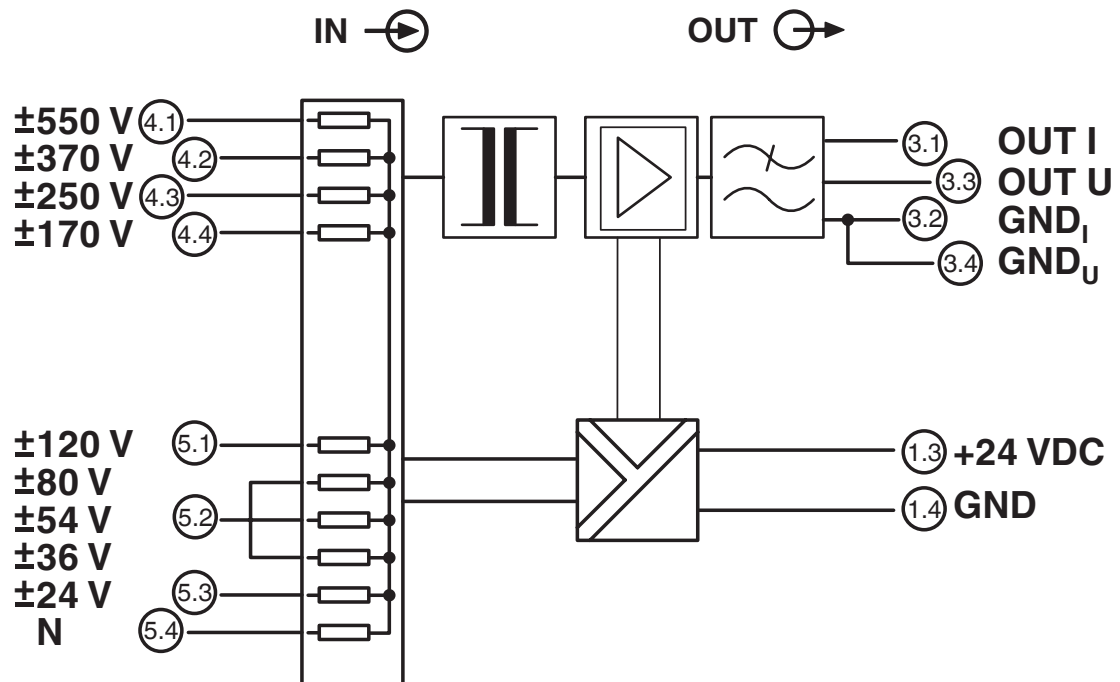
MACX MCR-VDC-PT - Convertisseur de tension

2906243

<https://www.phoenixcontact.com/fr/produits/2906243>

Dessins

Schéma fonctionnel



MACX MCR-VDC-PT - Convertisseur de tension



2906243

<https://www.phoenixcontact.com/fr/produits/2906243>

Homologations

🔗 To download certificates, visit the product detail page: <https://www.phoenixcontact.com/fr/produits/2906243>



EAC

Identifiant de l'homologation: RU*DE.*08.B.01852-19



UL Listed

Identifiant de l'homologation: FILE E 330267



cUL Listed

Identifiant de l'homologation: FILE E 330267

cULus Listed

2906243

<https://www.phoenixcontact.com/fr/produits/2906243>

Classifications

ECLASS

ECLASS-11.0	27210125
ECLASS-13.0	27210125
ECLASS-12.0	27210125

ETIM

ETIM 9.0	EC002477
----------	----------

UNSPSC

UNSPSC 21.0	39121000
-------------	----------

Conformité environnementale

REACH SVHC	Lead 7439-92-1
China RoHS	Période d'utilisation conforme (EFUP) : 50 ans
	Vous trouverez des informations sur les substances dangereuses dans la déclaration du fabricant dans l'onglet « Téléchargements »

Phoenix Contact 2023 © - Tous droits réservés
<https://www.phoenixcontact.com>

PHOENIX CONTACT SAS
52 Boulevard de Beaubourg Emerainville
77436 Marne La Vallée Cedex 2 France
+33 (0) 1 60 17 98 98
documentation@phoenixcontact.fr