

## SAI-ADAPT-M8/M8 4/3P

**Weidmüller Interface GmbH & Co. KG**

Klingenbergstraße 26

D-32758 Detmold

Germany

[www.weidmueller.com](http://www.weidmueller.com)



Les adaptateurs M8/M12 et M12/M8 permettent une prise en charge plus rapide de la taille de la prise.

### Informations générales de commande

Version	Connecteur Y, M8 / M8
Référence	<a href="#">1990570000</a>
Type	SAI-ADAPT-M8/M8 4/3P
GTIN (EAN)	4050118376609
Qté.	1 pièce(s)

**SAI-ADAPT-M8/M8 4/3P****Weidmüller Interface GmbH & Co. KG**

Klingenbergstraße 26

D-32758 Detmold

Germany

www.weidmueller.com

**Caractéristiques techniques****Dimensions et poids**

Poids net 10 g

**Conformité environnementale du produit**

REACH SVHC	Lead 7439-92-1	SCIP	1c533b66-fcff-4da5-b89f-fd55fbf5cb55
------------	----------------	------	--------------------------------------

**Classifications**

ETIM 6.0	EC002925	ETIM 7.0	EC002925
ETIM 8.0	EC002925	ECLASS 9.0	27-44-01-06
ECLASS 9.1	27-44-01-06	ECLASS 10.0	27-44-01-06
ECLASS 11.0	27-44-01-06	ECLASS 12.0	27-44-01-06

**Caractéristiques électriques - connecteurs débrochables à équiper**

Codage	M8 = aucun	Courant nominal	4 A
Degré de pollution	3	Degré de protection	IP67
Matériau de la bague fileté	Zinc injecté sous pression, nickelé	Nombre de pôles	4
Plage de températures du coffret	-25...+85 °C	Raccordement du blindage	Non
Tension nominale	24 V		

**Normes**

Norme de connecteur IEC 61076-2-104

**Caractéristiques de raccordement**

Couple de serrage	M8 : 0,5 Nm	Sortie simple 1 - connecteur débrochable	Mâle M8
Sortie simple 2 - connecteur débrochable	Femelle M8		

**Caractéristiques générales**

Codage	M8 = aucun	Courant nominal	4 A
Degré de pollution	3	Degré de protection	IP67
Diamètre extérieur du conducteur	-	Filetage du raccordement	M8 / M8
Nombre de pôles	4	Plage de températures du coffret	-25...+85 °C
Raccordement du blindage	Non	Tension nominale	24 V

**Agréments**

Agréments



ROHS Conforme

**Téléchargements**

Données techniques	<a href="#">CAD data – STEP</a>
Catalogue	<a href="#">Catalogues in PDF-format</a>
Brochures	<a href="#">FL FIELDWIRING EN</a>

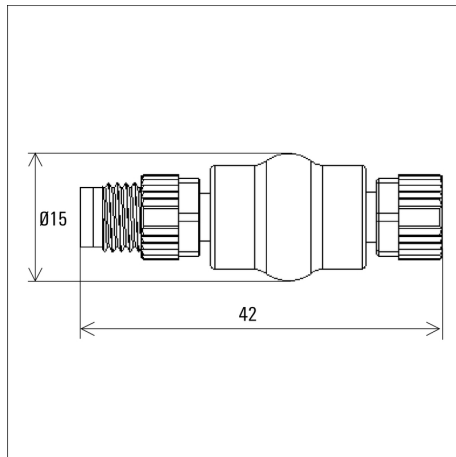
Date de création 7 novembre 2022 15:54:18 CET

Niveau du catalogue 25.10.2022 / Toutes modifications techniques réservées

**Fiche de données****SAI-ADAPT-M8/M8 4/3P**

**Weidmüller Interface GmbH & Co. KG**  
Klingenbergstraße 26  
D-32758 Detmold  
Germany

[www.weidmueller.com](http://www.weidmueller.com)

**Dessins****Dessin coté****Schéma**