

**MANUFACTURER'S DECLARATION OF CONFORMITY**  
**DICHIARAZIONE DI CONFORMITA' DEL COSTRUTTORE**

No.	65605800	
Issuer's name <i>Nome del costruttore:</i>	GEWISS S.p.A.	
Issuer's address <i>Indirizzo del costruttore:</i>	Via A. Volta, 1 24069 Cenate Sotto (BG) ITALY	
Subject of the declaration <i>Oggetto della dichiarazione:</i>	FR60232N	
Main ratings: <i>Dati principali:</i>	➤ Rated voltage / Tensione nominale	Un = 400 Vac
	➤ Rated insulation voltage / Tensione nominale di isolamento	Ui = 400 Vac
	➤ Rated operational voltage / Tensione nominale di impiego	Ue = 400 Vac
	➤ Rated impulse withstand voltage / Tensione nominale di tenuta ad impulso	Uimp = 4 kV
	➤ Rated current of the assembly / Corrente nominale del quadro	InA = 32 A
	➤ Rated peak withstand current / Corrente nominale ammissibile di picco	Ipk = 10 kA
	➤ Rated conditional short-circuit current / Corrente nominale di cortocircuito	Icc = 4,5 kA
	➤ SCPD / Dispositivo di protezione contro il cortocircuito	/
	➤ Rated frequency / Frequenza nominale	fn = 50 Hz
	➤ Degree of protection / Grado di protezione	IP 44 / IP54
	➤ Form of the internal separation / Forma della segregazione interna	1
	➤ Pollution degree / Grado di inquinamento	3
	➤ EMC disturbances in environments / Ambiente EMC	B
	➤ Conditions of installation / Condizioni di installazione	Mobile ACS/ ASC Mobile
	➤ Mechanical impact protection / Protezione contro l'impatto meccanico	IK 08
	➤ Dimensions / Dimensioni (Width – Height – Depth / Base – Altezza – Profondità)	320-510-133 mm
	➤ Weight / Peso	5 Kg

We declare that the products mentioned in subject are designed and manufactured in conformity with the requirements of the following harmonized standards:

*Dichiariamo che i prodotti citati in oggetto sono progettati e costruiti conformemente ai requisiti delle seguenti norme armonizzate:*

Document No. / Documento N.	Title / Titolo	Date of issue / Data di emissione
➤ EN 61439-1	Low-voltage switchgear and controlgear assemblies – Part 1: General rules Apparecchiature assiemate di protezione e di manovra per bassa tensione (quadri BT) – Parte 1: Regole generali	2011
➤ EN 61439-4	Low-voltage switchgear and controlgear assemblies - Part 4: Particular requirements for assemblies for construction sites (ACS) Apparecchiature assiemate di protezione e di manovra per bassa tensione (quadri BT) - Parte 4: Prescrizioni particolari per quadri per cantiere (ASC)	2013

and therefore meeting the essential requirements of the Directives:  
*e quindi rispondenti ai requisiti essenziali delle Direttive:*

- 2014/35/EU                       2014/34/EU                       Reg. (EU) n. 305/2011  
 99/5/EC                               2014/30/EU

Signed for and on behalf of:

Firmato per conto di: GEWISS S.p.A.

Place and Date:

Luogo e Data Cenate Sotto, 01<sup>st</sup> December 2017

MATTEO GAVAZZENI .....  
 Industrial Property and  
 Certifications Manager

# GEWISS

## CARATTERISTICHE SPECIFICATION

Serie/Series: FR

Codice/Code: FR60232N

FR60232N

Un: 400 V

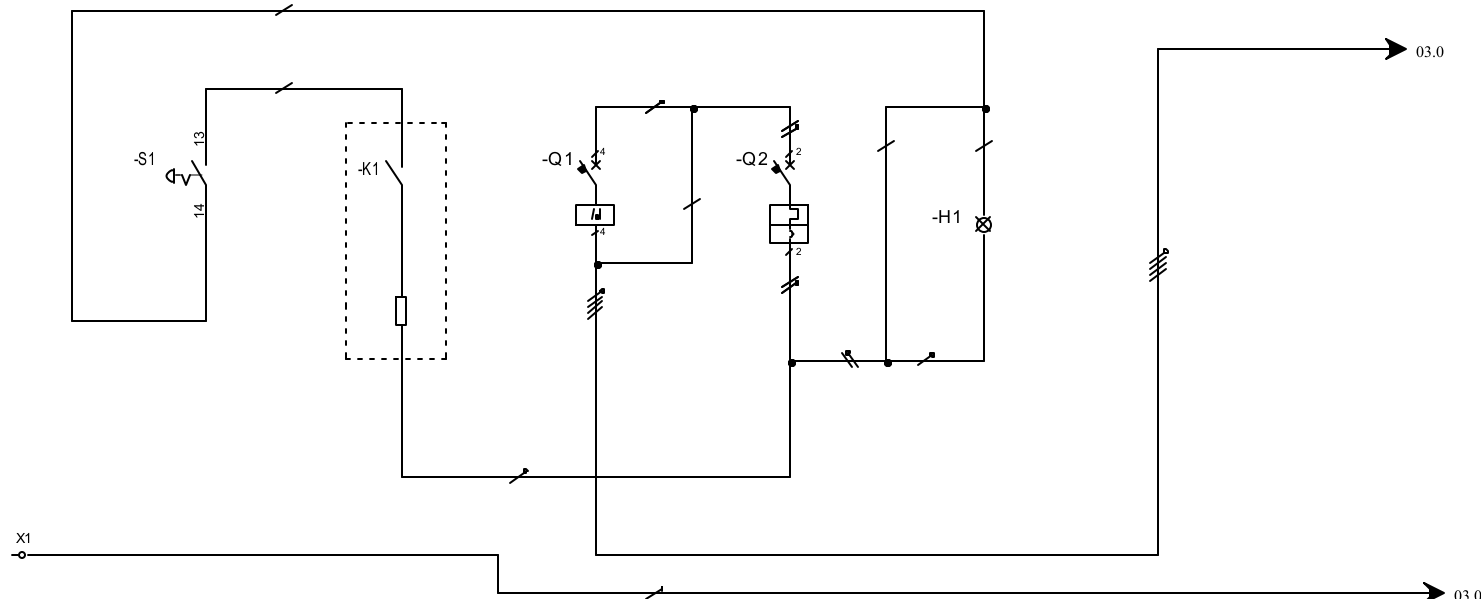
Uaux: 230 V

f: 50 Hz

Icc: 4,5 kA

Ip: 44 / 54

In: 32A



UTENZA USE	DENOMINAZIONE DENOMINATION		MORSETTIERA DI TERRA	PULSANTE D'EMERGENZA	BOBINA A LANCIO	INTERRUTTORE GENERALE	PROTEZIONE LAMPADA	LAMPADA PRES. TENSIONE		
	TIPO / TYPE	POT./TOT. POWER/kw	EARTH TERMINAL BOARD	EMERGENCY PUSH-BUTTON	SHUNT TRIP RELÉ	MAIN SWITCH	LAMP PROTECTION	POWER SUPPLY BULB		
	POT./POWER Kw	In A								
	COEF. CONTEMP.	COS φ								
INTERRUTTORE SEZIONATORE MAIN SWITCH	COSTRUTTORE / CONSTRUCTOR		GEWISS	GEWISS	GEWISS	GEWISS	GEWISS	GEWISS		
	TIPO / TYPE		GW40402	GW74361	GW6015	GW4322	GW605	GW96581		
	N. POLI/N. POLES	In A				4	40	1P+N	6	
	lth A	Idn A					30mA	4,5		
	Im (o curva / or curve) A	Pdi A					C			
FUSIBILE FU SE	TIPO / TYPE	CALIBRO / CALIBRE	A							
CONTATTORE CONTACTOR	TIPO / TYPE	In A	Pn kW							
RELÉ TERMICO THERMAL RELAY	TIPO / TYPE	TARATURA / CALIBRATION	A							
LINEA DI POTENZA POWER LINE	TIPO CAVO / CABLE TYPES		4X2,5mm <sup>2</sup> +1X6mm <sup>2</sup>		2X1,5mm <sup>2</sup>	(3X6+4X2,5+2X1,5)mm <sup>2</sup>	2X1,5mm <sup>2</sup>	2X1,5mm <sup>2</sup>		
	FORMAZIONE / FORMATION		PE		L1,N	L1,L2L3,N	L1,N	L1,N		
	LUNGHEZZA / LENGHT		m							
	Iz A									
	C.d.T. a In %	C.d.T. a Ib %								
	Zk mΩ	Zs mΩ								
	Ik trifase/mo nof. kA	Ik1 fase/terna kA								
	MORSETTIERA / TERMINAL BOARD									

# GEWISS

CODICE : FR60232N  
CODE :

PROGETTO : Schema elettrico  
PROJECT : Electric diagram

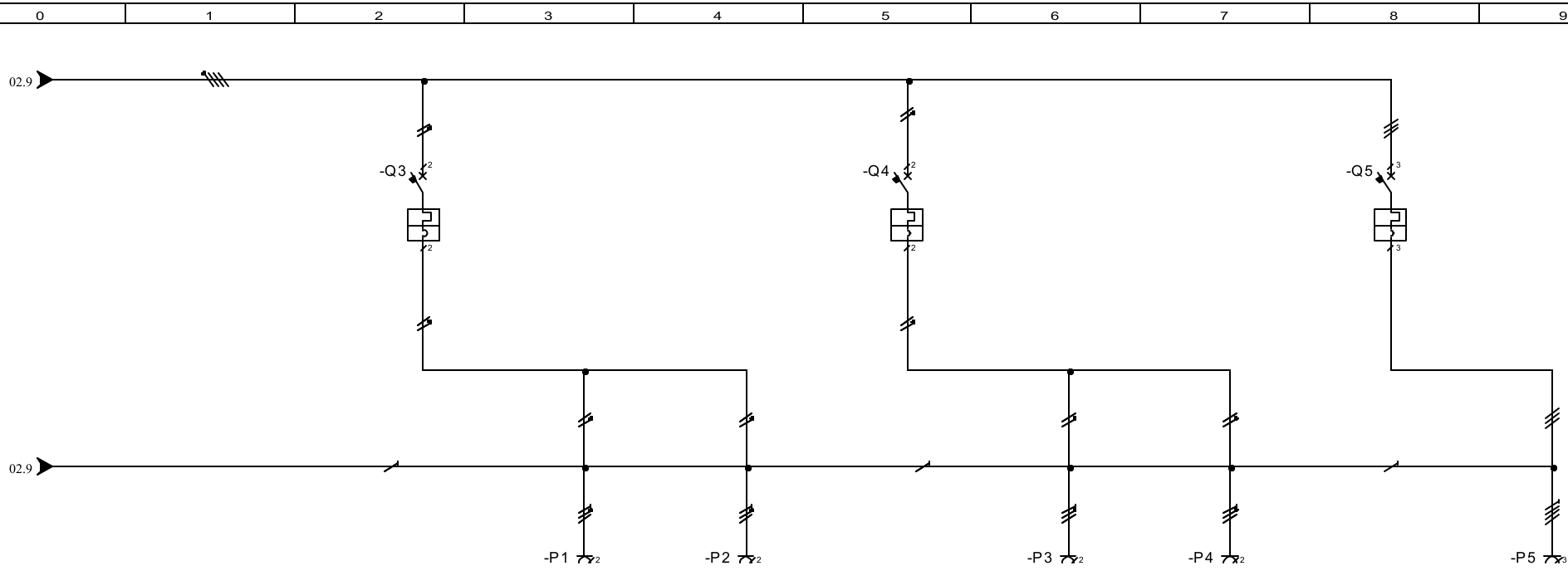
FOGLIO 02  
DI 04

TITOLO/ TITLE: Schema unifilare  
Wire electric diagram

01◀▶03

REV. DATA/DATE FIRMA/SIGN MODIFICA/ MODIFY

DIS.: Crocca A. DATA/DATE: 24/11/2017



UTENZA USE	DENOMINAZIONE DENOMINATION		PROTEZIONE PRESE 1-2 1-2 OUTLETS PROTECTION		PRESA 1 OUTLET 1		PRESA 2 OUTLET 2		PROTEZIONE PRESE 3-4 3-4 OUTLETS PROTECTION		PRESA 3 OUTLET 3		PRESA 4 OUTLET 4		PROTEZIONE PRESA 5 OUTLET 5 PROTECTION		PRESA 5 OUTLET 5	
	TIPO / TYPE	POT./TOT.POWER Kw	In	A	90031154	16	90031154	16			90031154	16	90031154	16			GW62220H	32
	COEF. CONTEMP.	COS φ			0,8		0,8				0,8		0,8				0,8	
INTERRUTTORE SEZIONATORE MAIN SWITCH	COSTRUTTORE / CONSTRUCTOR		GEWISS						GEWISS						GEWISS			
	TIPO / TYPE		GW90607						GW90607						GW90270			
	N. POLI/N. POLES	In	A	1P+N	16				1P+N	16					3	32		
FUSIBILE FU SE	TIPO / TYPE																	
	CALIBRO / CALIBRE		A															
CONTATTORE CONTACTOR	TIPO / TYPE																	
	In	A	Pn	kW														
RELE TERMICO THERMAL RELAY	TIPO / TYPE																	
	TARATURA / CALIBRATION		A															
LINEA DI POTENZA POWER LINE	TIPO CAVO / CABLE TYPES		4X2,5 mm <sup>2</sup>		3X2,5 mm <sup>2</sup>		3X2,5 mm <sup>2</sup>		4X2,5 mm <sup>2</sup>		3X2,5 mm <sup>2</sup>		3X2,5 mm <sup>2</sup>		3X6 mm <sup>2</sup>		4X6 mm <sup>2</sup>	
	FORMAZIONE / FORMATION		L2,N		L2,N,PE		L2,N,PE		L3,N		L3,N,PE		L3,N,PE		L3,N,PE		L1,L2,L3	
	LUNGHEZZA / LENGHT		m															
MORSETTIERA / TERMINAL BOARD	C.d.T. a In		%		C.d.T. a Ib		%											
	Zk		mΩ		Zs		mΩ											
	Ik trifase/mo nof.		kA		Ik1 fase/terra		kA											
	MORSETTIERA / TERMINAL BOARD																	



CODICE : CODE :	FR60232N	PROGETTO : PROJECT :	Schema elettrico Electric diagram	FOGLIO 03 DI 04
TITOLO/ TITLE: Wire electric diagram		02◀▶04		
DIS.: Crocca A.	DATA/DATE:		24/11/2017	

REV.	DATA/DATE	FIRMA/SIGN	MODIFICA/ MODIFY
------	-----------	------------	------------------

GEWISS S.p.A si riserva la possibilità di sostituire alcuni dei codici inclusi negli schemi allegati con interruttori aventi caratteristiche tecniche identiche o migliorate.

La tabella seguente riporta l'elenco delle possibili sostituzioni autorizzate.

GEWISS s.p.A ha verificato e certificato il quadro in tutte le configurazioni così realizzate che, pertanto, rientrano nel sistema di quadri GEWISS come definito dalle norme EN 61439-1 e EN 61439-4

TABELLA CODICI E LORO ALTERNATIVE / TABLE CODES AND ITS ALTERNATIVES												
CODICI/CODES		CARATTERISTICHE / FEATURES										
Codice base Base code	Codice alt. Alt. code	Tipo Type	Poli Poles	Curva Curve	In (A)	Icc (KA)	Idn (mA)	Moduli Modules	VARIABILI / VARIABLES			
									Tipo Type	Curva Curve	Icc (KA)	Moduli Modules
GW90247			2P	C	16	6	/		MTC MCCB			1
	GW92047								MT/MCB			2
GW90250			2P	C	32	6	/		MTC MCCB			1
	GW92050								MT/MCB			2
GW90267			3P	C	16	6	/		MTC MCCB			2
	GW92067								MT/MCB			3
GW90270			3P	C	32	6	/		MTC MCCB			2
	GW92070								MT/MCB			3
GW90287			4P	C	16	6	/		MTC MCCB			2
	GW92087								MT/MCB			4
GW90290			4P	C	32	6	/		MTC MCCB			2
	GW92090								MT/MCB			4
GW92093		MT	4P	C	63		/	4			6	
	GW92693	MCB									10	
GW94027		MDC	2P		16	4,5	30	2		AC		
	GW94227	RCBO								A		
GW94127		MDC	2P		16	6	30	2		AC		
	GW94327	RCBO								A		

Gewiss SpA reserves the right to replace some of the products included in the drawing with devices having the same or improved ratings or technical characteristics.

The following table shows the list of possible replacements allowed.

Gewiss SpA has tested and certified the switchboard conforming to all the configurations in such a way manufactured, therefore, they are included in GEWISS assembly system as defined in the standards EN 61439-1 and EN 61439-4

				<b>GEWISS</b>	CODICE: CODE:	FR60232N	PROGETTO : Schema elettrico PROJECT : Electric diagram	FOGLIO 04 DI 04
					TITOLO/ TITLE: Codes table	Tabella codici		03◀▶
REV.	DATA/DATE	FIRMA/SIGN	MODIFICA/ MODIFY		DIS.: Crocca A.	DATA/DATE: 24/11/2017		