

Raccord**11098561**
RCE GALVA+joint - Ø 355/315 mm

La RCE à joints permet de raccorder deux conduits galvanisés de diamètres différents entre eux tout en assurant une étanchéité classe C.



Réduction Conique Excentrée à joints

PLUS PRODUIT

- facilité et rapidité de mise en oeuvre,
- étanchéité classe C,
- esthétique du réseau.

Description produit

La réduction conique excentrée à joints permet de raccorder deux conduits galvanisés de diamètres différents en réseau circulaire tertiaire ou collectif tout en assurant une étanchéité classe C. De plus, la réduction concentrique excentrée permet de maintenir une hauteur de réseau constante.

Domaines d'application

Habitat résidentiel collectif, Neuf, Rénovation, Locaux tertiaires

Mise en oeuvre

- l'emboîtement/déboîtement se fait par une légère rotation de l'accessoire dans le conduit,
- l'étanchéité étant réalisée d'office par le joint ALDES, il n'est pas nécessaire d'utiliser du mastic ou de la bande adhésive,
- il est préconisé, notamment en vertical, de continuer à utiliser des vis autoforeuses,
- le gain de temps à la pose par rapport à un réseau avec accessoires standards est de l'ordre de 20% (compter un gain minimum de 15 s à 30 s par jonction sur des diamètres 125 à 315, soit un gain de 30 s à 60 s par accessoire sur ces diamètres),
- les accessoires à joints ALDES ont été spécialement conçus pour assurer un emboîtement/déboîtement facile. Tout en assurant une classe d'étanchéité C, la gamme ALDES se caractérise par un couple d'emboîtement faible.

Argumentaire référence

Application :

- Raccordement étanche d'un conduit 355 mm à un conduit 315 mm excentré en réseau circulaire tertiaire ou collectif
- La réduction excentrée permet de maintenir une hauteur de réseau constante

Description :

- Réduction conique excentrée à joint en acier galvanisé diamètre 355/315 mm

Caractéristiques principales

- gamme disponible du diamètre 125 au diamètre 560,
- acier galvanisé conforme à la norme EN 10346 garantissant la régularité du revêtement,
- températures d'utilisation : - 30°C à + 100°C,
- résistance au vieillissement (• 30 ans), aux UV et à l'ozone,
- classement au feu MO,
- classe d'étanchéité C selon la norme NF EN 12237.

Données générales

Références	Matière de l'isolant
11098561	-

Raccord

11098561

RCE GALVA+joint - Ø 355/315 mm

Données dimensionnelles

Références	Ø A (mm)	Ø B (mm)
11098561	355	315

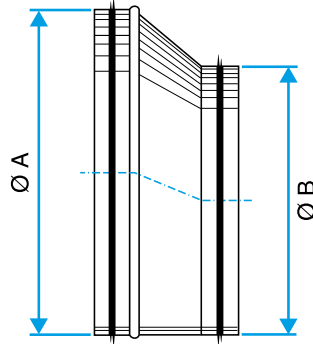


Schéma d'encombrement Réduction Conique Excentrée à joints

Données réglementaires

Références	Classement au feu
11098561	M0