

BANDEAU LED 5m - 12V - 14,4W/m - RGB

REF : 75062



Ref. 75062

Type : 1 ligne - 60 LED/m
 Puissance absorbée : 14,4W/m
 Puissance globale : 72W
 Flux sortant : /
 Gainage : Polyuréthane
 Température couleur : RGB
 Longueur : Boucle maximum 5m
 Sectionnable tous les : 5 cm
 Largeur : 10 mm
 Epaisseur : 3 mm
 Emballage : Pochette
 EAN : 3701124411570

Dimensions



Paramètres

Efficacité Lumineuse : > 90%
 Index Rendu Couleur (IRC) : /

Classification énergétique : **A+**

Tension entrée : 12V DC

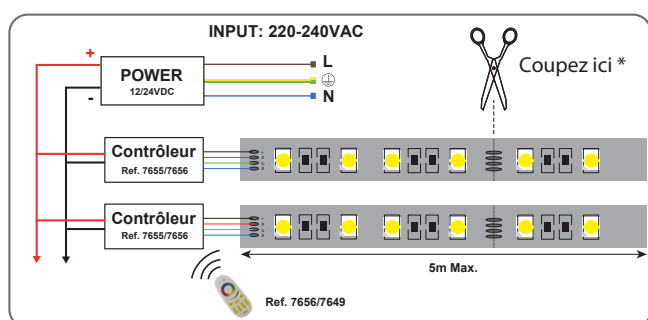
Température de travail : -15 °C- +45 °C

Matériaux utilisés : PCB + PU

Durée de vie : 30,000h

Poids Net : ≈0,190Kg

Connexion : contrôleur RGB



Accessoires non fournis

- Connecteur clip 12V/24V - forme L : Réf.75266
- Connecteur clip 12V/24V - forme T : Réf.75270
- Connecteur clip 12V/24V - forme X : Réf.75274
- Connecteur à souder 12V/24V - forme L : Réf.75278
- Connecteur à souder 12V/24V - forme T : Réf.75282
- Connecteur à souder 12V/24V - forme X : Réf.75286
- Connecteur rapide 10 mm : Réf.75201
- Câble connecteur rapide RGB 10 mm : Réf.75211
- Câble connecteur universel RGB 10 mm : Réf.7521
- Connecteur jonction Mâle/Mâle RGB : Réf.7526
- Connecteur jonction + câble femelle RGB : Réf.75261
- Câble double connecteur rapide RGB 10 mm : Réf.75242
- Cavalière silicone 10 mm : Réf.75262
- Mini contrôleur + Télécommande RF : Réf.7656
- Contrôleur 4 zones : Réf.7655
- Télécommande RF : Réf.7649
- Contrôleur + Télécommande RF : Réf.75180