

Movelite™ WT

EN INSTRUCTIONS

FR NOTICE

DE ANLEITUNG

NL HANDLEIDING

IT MANUALE

ES GUÍA

PT INSTRUÇÕES

EL ΕΓΧΕΙΡΙΔΙΟ

DA BRUGSVEJLEDNING

FI KÄYTTÖOHJE

SV BRUKSANVISNING

NO BRUKSANVISNING

PL INSTRUKCJA

RU РУКОВОДСТВО

HU ÚTMUTATÓ

HR UPUTE

SR UPUTSTVA

CS NÁVOD

RO INSTRUCȚIUNI

ZH 说明

JP 操作&取付説明書

KO 사용 설명서

TR TALIMATLAR

AR تامليل عتلا



These instructions apply to all Movelite™ WT motors, in all torque/speed.
These instructions are also applicable for Irismo Plus WT

CONTENTS

1. Prerequisite information	3	3. Use and maintenance	6
1.1 Fields of application	3	3.1. Open and Close buttons	6
1.2 liability	3	3.2. STOP function	6
2. Installation	5	3.3. Tips and recommendations for use	6
2.1. Installation	5	4. Technical data	6
2.2. Wiring	5		
2.3. Commissioning	5		
2.4. Tips and recommendations for installation	6		

1. PREREQUISITE INFORMATION

1.1 FIELDS OF APPLICATION

The Movelite™ motor is designed to drive all types of curtain track

1.2 LIABILITY

Any use outside the scope of application specified by SOMFY is non-compliant. SOMFY cannot be held liable for any such use or failure to observe these instructions, which will also result in warranty being voided. Should any doubt arise during installation of the drive or in order to obtain additional information, please visit the www.Somfy.com website or refer to your SOMFY contact.

IMPORTANT SAFETY INSTRUCTIONS FOR INSTALLATION

WARNING: Important safety instructions. Follow all instructions, since incorrect installation can lead to severe injury.

Please give these instructions to the user after installation.

The drive must be installed by an installer who is qualified in driveised systems and domestic automation.

The installer must inform the user of the need to arrange maintenance for the driveised unit and its associated accessories. He must specify items that require maintenance, replacement or checking.

Ensure that the weight and dimension of the product to be driveised are compatible with the rated torque and rated operating time. These information are available from your Somfy contact.

Use only accessories (Curtain track, brackets, etc.) listed by SOMFY to fit to a unit. Part numbers for accessories are available from your SOMFY contact.

Please refer to the SOMFY literature to ascertain the control point(s) compatible with the actuator selected.

Fixed controls shall be clearly visible after installation.

A suitable multi-pole switching device must be incorporated upstream in the fixed wiring in accordance with the wiring rules.

If the supply cord is damaged, it must be replaced by an identical cord. If the cord is not removable, return the drive to after sales department to avoid a hazard.

To reduce the risk of electric shock, this equipment must have a proper grounding. Some Drives versions are supplied with a grounding type plug, that has a third (grounding) pin. This plug will only fit into a grounding type outlet. If the plug does not fit into the outlet, contact a qualified electrician to install the proper outlet. Do not change the plug in any way.

The actuating member of a biased-off switch is to be located within direct sight of the driven part but away from moving parts. It is to be installed at a minimum height of 1,5 m and not accessible to the public.

IMPORTANT SAFETY INSTRUCTIONS

WARNING: Important safety instructions. It is important for the safety of persons to follow these instructions.

Save these instructions.

WARNING: The drive shall be disconnected from its power source during cleaning, maintenance and when replacing parts.

-Your installer should inform you of any maintenance required. Do not allow children to play with fixed controls. Keep remote controls away from children.

Watch the driveised installation while it is moving and keep people away until the driveised installation is fully extended.

The drive shall be disconnected from its power source during cleaning, maintenance and when replacing parts.

Frequently examine the installation for imbalance and signs of wear or damage to cables and springs. Do not use if repair or adjustment is necessary.

This appliance can be used by children aged from 8 years and above and persons with reduced physical, sensory or mental capabilities or lack of experience and knowledge if they have been given supervision or instruction concerning use of the appliance in a safe way and understand the hazards involved.

Cleaning and user maintenance shall not be made by children without supervision.

Children shall not play with the appliance.

Before installing the drive, remove any unnecessary cords and disable any equipment not needed for powered operation.

If the drive is fitted with a manual release, install its actuating member at a height less than 1,8 m.

$LpA \leq 70$ dB(A).



SOMFY ACTIVITÉS SA, Société Anonyme, F-74300 CLUSES as manufacturer hereby declares that the drive covered by these instructions when marked for input voltage 230V-50Hz and used as intended according to these instructions, is in compliance with the essential requirements of the applicable European Directives and in particular of the Machinery

Directive 2006/42/EC and EMC Directive 2014/30/EU.

The full text of the EU declaration of conformity is available at www.somfy.com/ce.

Antoine Creze, Approval manager, acting on behalf of Activity director, Cluses, 01/2018



Safety warning!



Caution!



Information



For the illustration, see page 99.

2. INSTALLATION



Instructions which **must** be followed by the drive and home automation professional installing the Movelite™ motor.

Never drop, knock, drill or submerge the drive.
Install a separate control point for each drive.

2.1. INSTALLATION

2.1.1. Installation of the rail (Fig A)

- 1) Mark the position of the brackets.
- 2) Drill the ceiling or the wall at the right places.
- 3) Attach the brackets.
- 4) Attach the rail on the brackets.

2.1.2. Installation of the motor (Fig B)

- 1) Unlock the motor
- 2) Insert the motor shaft into the drive pulley hole.
- 3) Lock the motor.

2.2. WIRING (Fig C)



Cables which pass through a metal wall must be protected and isolated using a sheath or sleeve.
Attach cables to prevent any contact with moving parts.

Leave the drive power supply cable accessible: it must be possible to replace it easily.

- Switch off the power supply.
- Connect the drive according to the information in the table below:

AC wiring (Fig C1)

	Wire	100V to 240V
1	Neutral	Blue
2	Live	Brown
3	Live	Black
4	Earth	Yellow / Green



Never connect 2 control points to a single drive (Fig C2)

DCT wiring (Fig C3)

1	CCW (Open) NO Dry contact	4	
2		5	Stop - NO Dry contact
3	Ground Common	6	CW (Close) NO Dry contact

Compatible controls - Wiring of control (Fig D)

- 1) Inis Uno
- 2) Série espace
- 3) Centralis Uno IB
- 4) Setting tool

2.3. COMMISSIONING



Setting can be done only when one of the two live wires are connected permanently to the power.

2.3.1. Setting the end limits

- 1) Switch on the power supply.
- 2) After the first **Open** or **Close** command, the motorised product will run at reduced speed to one end, then the other, to set the End Stops.

2.3.2. Checking the direction of rotation (Fig E)

Move the curtain away from the end limits.

- 1) Press the **Open** button on the control point:
 - a) If the motorised product opens (a), the direction of rotation is correct.
 - b) If the motorised product closes (b), the direction of rotation is incorrect: Move onto the next step.
- 2) Press the **Open**, **Stop** and **Close** buttons, simultaneously until the motorised product moves
- 3) Press the **Stop** button, until the motorised product moves, to reverse the rotation direction.
- 4) Press the **Open** button on the control point to check the direction of rotation.

2.4. TIPS AND RECOMMENDATIONS FOR INSTALLATION

2.4.1. Questions about the Movelite™?

Observations	Possible causes	Solutions
The motorised product does not operate.	The wiring is incorrect.	Check and reconnect the power supply
	The control point is not compatible.	Check for compatibility and replace the control point if necessary.

2.4.2. Erasing the memory of the motor (Fig F)

Press and hold the **Open**, **Stop** and **Close** buttons simultaneously until the motorised product moves 3 times.
All the settings are erased.

3. USE AND MAINTENANCE

 This drive is maintenance-free

3.1. OPEN AND CLOSE BUTTONS (Fig G)

Pressing the Open or Close button fully opens or closes the motorised product.

3.2. STOP FUNCTION (Fig H)

The motorised product is moving.

Briefly press Stop: the motorised product stops automatically.

3.3. TIPS AND RECOMMENDATIONS FOR USE

3.3.1. Questions about the Movelite™?

Observations	Possible causes	Solutions
The motorised product does not operate.	The motorisation is in thermal protection mode.	Wait for the motor to cool down.

If the motorised product still does not work, contact a motorisation and home automation professional.

4. TECHNICAL DATA

Power supply	100V - 240V
Operating temperature	0°C to +60°C
Index protection rating	IP 30
Safety level	Class I

Ces instructions s'appliquent à tous les moteurs Movelite™ WT, quelque soit le couple et la vitesse.

SOMMAIRE

1. Informations préalables	7	3. Utilisation et maintenance	10
1.1 Domaine d'application	7	3.1. Touches Ouverture et Fermeture	10
1.2 Responsabilité	7	3.2. Fonction STOP	10
2. Installation	9	3.3. Astuces et conseils d'utilisation	10
2.1. Montage	9	4. Données techniques	10
2.2. Câblage	9		
2.3. Mise en service	9		
2.4. Astuces et conseils d'installation	10		

1. INFORMATIONS PRÉALABLES

1.1 DOMAINE D'APPLICATION

Le moteur Movelite™ est destiné à motoriser tout type de rail de rideau.

1.2 RESPONSABILITÉ

INSTRUCTIONS DE SÉCURITÉ OBLIGATOIRE.

Toute utilisation hors du domaine d'application défini par SOMFY est non conforme. Elle entraînerait, comme tout irrespect des instructions figurant dans cette notice, l'exclusion de la responsabilité et de la garantie SOMFY.

Si un doute apparaît lors de l'installation du moteur ou pour obtenir des informations complémentaires, consulter le site web www.somfy.com, ou contacter votre interlocuteur SOMFY

INSTRUCTIONS IMPORTANTES DE SÉCURITÉ POUR L'INSTALLATION

WARNING: Consignes de sécurité importantes. Suivez toutes les instructions, car une mauvaise installation peut entraîner des blessures graves.

Veillez donner ces instructions à l'utilisateur après l'installation.

Le moteur doit être installé et réglé par un installateur, professionnel de la motorisation et de l'automatisation de l'habitat.

L'installateur doit informer l'utilisateur de la nécessité d'organiser une maintenance pour le produit motorisé et les accessoires qui lui sont associés. Il doit préciser les éléments qui nécessitent un entretien, un remplacement ou une vérification.

Le couple, la durée de fonctionnement et la vitesse de la motorisation SOMFY doivent être compatibles avec les caractéristiques du produit motorisé : votre interlocuteur SOMFY met à disposition une méthode de sélection des moteurs par application.

Utiliser uniquement des accessoires (rails, supports, etc.)

référencés par SOMFY pour équiper le produit. Les références des accessoires sont disponibles auprès de votre interlocuteur SOMFY.

Pour connaître le(s) point(s) de commande compatible(s) avec la motorisation sélectionnée, se référer à la documentation SOMFY.

Installer les dispositifs de commande fixes visiblement.

Un dispositif de commutation multipolaire approprié doit être incorporé en amont dans le câblage fixe en conformité avec les règles de câblage.

Si le câble d'alimentation est endommagé, il doit être remplacé par un câble identique. Si le câble n'est pas démontable, retourner la motorisation au SAV pour éviter tout danger.

Pour éviter les risques d'électrocution, la motorisation doit être correctement reliée à la terre.

Certaines versions de moteur sont fournies avec une prise mâle équipée d'un connecteur de terre. Cette prise est uniquement prévue pour être insérée dans une prise murale reliée à la terre. Si la prise du moteur ne correspond pas à la prise murale, prenez contact avec électricien certifié. Ne changez pas la prise vous-même.

-L'organe de manœuvre d'un interrupteur sans verrouillage doit être en vue directe de la partie entraînée, mais éloigné des parties mobiles. Il doit être installé à une hauteur minimale de 1,5m et non-accessible au public.

-La zone d'écrasement se trouve à une hauteur supérieure à 2,50 m par rapport au sol ou de tout autre accès.

INSTRUCTIONS IMPORTANTES DE SÉCURITÉ

MISE EN GARDE : il est important pour la sécurité des personnes de suivre toutes les instructions.

Conserver ces instructions.

MISE EN GARDE : La motorisation doit être déconnectée de l'alimentation électrique lors d'opération de nettoyage, de maintenance ou lors de remplacement de pièces.

Votre installateur doit vous informer des opérations de maintenance nécessaires.

Ne pas laisser les enfants jouer avec les dispositifs de commande fixes. Mettre les dispositifs de télécommande hors de portée des enfants.

Surveiller l'appareil pendant qu'il est en mouvement et éloigner les personnes jusqu'à ce qu'il soit complètement déroulé.

La motorisation doit être déconnectée de sa source d'alimentation pendant les opérations de nettoyage, de maintenance et lors du remplacement de pièces.

Vérifier fréquemment l'installation pour déceler tout mauvais équilibrage ou tous signes d'usure ou de détérioration des câbles et des ressorts.

Ne pas utiliser si une réparation ou un réglage est nécessaire.

Cet appareil peut être utilisé par des enfants âgés d'au moins 8 ans et par des personnes ayant des capacités physiques, sensorielles ou mentales réduites ou dénuées d'expérience ou de connaissance, s'ils (si elles) sont correctement surveillé(e) s ou si des instructions relatives à l'utilisation en toute sécurité de l'appareil ont été données et si les risques encourus ont été appréhendés. Les enfants ne doivent pas jouer avec l'appareil. Le nettoyage et l'entretien par l'utilisateur ne doivent pas être effectués par des enfants.

Le nettoyage et l'entretien par l'utilisateur ne doivent pas être effectués par des enfants sans surveillance.

Les enfants ne doivent pas jouer avec l'appareil.

Avant d'installer la motorisation, enlever toutes les cordes inutiles et mettre hors service tout équipement qui n'est pas nécessaire pour un fonctionnement motorisé.

Installer l'organe de manœuvre du dispositif de dépannage à une hauteur inférieure à 1m80.

$L_pA \leq 70$ dB(A).



Par la présente, SOMFY ACTIVITÉS SA, F-74300 CLUSES déclare en tant que fabricant que la motorisation couverte par ces instructions, marquée pour être alimentée en 230V-50Hz et utilisée comme indiqué dans ces instructions, est conforme aux exigences essentielles des Directives Européennes applicables et en particulier de la Directive Machine 2006/42/EC et de

la Directive CEM 2014/30/EU.

Le texte complet de la déclaration de conformité à l'UE est disponible sur www.somfy.com/ce.

Christian Rey, responsable des homologations, agissant au nom du Directeur de l'Activité, Cluses, 01/2018.



Avertissement Sécurité!



Attention!



Information



Pour les illustrations, voir p 99.

2. INSTALLATION



Consignes à suivre **impérativement** par le professionnel de la motorisation et de l'automatisation de l'habitat réalisant l'installation de la motorisation Movelite™.

Ne jamais laisser tomber, choquer, percer, immerger la motorisation.

Installer un point de commande individuel pour chaque motorisation.

2.1. MONTAGE

2.1.1. Installation du rail (Fig A)

- 1) Marquer la position des supports.
- 2) Percer le plafond ou le mur aux endroits repérés.
- 3) Fixer les supports.
- 4) Fixer le rail sur les supports.

2.1.2. Installation du moteur (Fig B)

- 1) Déverrouiller le moteur
- 2) Insérer l'axe moteur dans le trou de la poulie.
- 3) Verrouiller le moteur.

2.2. CÂBLAGE (Fig C)



Respecter la Norme NF C 15-100 pour les installations électriques.

Les câbles traversant une paroi métallique doivent être protégés et isolés par un manchon ou un fourreau.

Attacher les câbles pour éviter tout contact avec une partie en mouvement.

Laisser le câble d'alimentation de la motorisation accessible: il doit pouvoir être remplacé facilement.

- Couper l'alimentation secteur.
- Connecter la motorisation selon les informations du tableau ci-dessous :

Câblage AC (Fig C1)

	Câble	100V à 240V
1	Neutre	Bleu
2	Phase	Marron
3	Phase	Noir
4	Terre	Jaune / Vert



Ne jamais connecter 2 points de commande sur un même moteur. (Fig C2)

Câblage DCT (Fig C3)

1	CCW (Ouverture) NO contact sec	4	
2		5	Stop - NO contact sec
3	Terre commun	6	CW (Fermeture) NO contact sec

Commandes compatibles - câblage des commandes (Fig D)

- 1) Outil de réglage DCT
- 2) Centralis IB
- 3) Commande contact sec 2 NO

2.3. MISE EN SERVICE



Les réglages ne peuvent être effectués que lorsqu'une des phases est connectée à l'alimentation.

2.3.1. Réglage des fins de courses

- 1) Mettre sous tension
- 2) A la 1ere commande d'ouverture ou de fermeture, le produit motorisé réalise une course pour enregistrer les fin de courses mécanique.

2.3.2. Contrôle du sens de rotation (Fig E)

Déplacer le produit motorisé en dehors des fins de courses.

- 1) Appuyer sur la touche Ouverture du point de commande:
 - a) Si le produit motorisé s'ouvre (a), le sens de rotation est correct.
 - b) Si le produit motorisé se ferme (b), le sens de rotation est incorrect: passer à l'étape suivante.
- 2) Appuyer sur les touches **Ouverture, Stop** et **fermeture** du point de commande jusqu'au mouvement du produit motorisé
- 3) Appuyer sur la touche **Stop** du point de commande jusqu'au mouvement du produit motorisé pour modifier le sens de rotation.
- 4) Appuyer sur la touche **Ouverture** du point de commande pour contrôler le sens de rotation.

2.4. ASTUCES ET CONSEILS D'INSTALLATION

2.4.1. Questions sur le Movelite™?

Observations	Causes possibles	Solutions
Le produit motorisé ne fonctionne pas.	Le câblage est mauvais	Contrôler et reconnecter l'alimentation
	Le point de commande n'est pas compatible.	Contrôler la compatibilité et remplacer le point de commande si besoin.

2.4.2. Effacement de la mémoire du moteur (Fig F)

Appuyer sur les touches **Ouverture, Stop** et **fermeture** du point de commande jusqu'au triple va-et-vient du produit motorisé. Tous les réglages sont supprimés.

3. UTILISATION ET MAINTENANCE



Cette motorisation ne nécessite pas d'opération de maintenance

3.1. TOUCHES OUVERTURE ET FERMETURE (Fig G)

Un appui bref sur la touche Ouverture ou fermeture provoque une ouverture ou une fermeture complète du produit motorisé.

3.2. FONCTION STOP (Fig H)

Le produit motorisé est en mouvement.

Faire un appui bref sur my/Stop : le produit motorisé s'arrête automatiquement.

3.3. ASTUCES ET CONSEILS D'UTILISATION

3.3.1. Questions sur le Movelite™?

Observations	Causes possibles	Solutions
Le produit motorisé ne fonctionne pas.	La motorisation est en protection thermique	Attendre que le moteur refroidisse.

Si le produit motorisé ne fonctionne toujours pas, contacter un professionnel de la motorisation et de l'automatisation de l'habitat.

4. DONNÉES TECHNIQUES

Alimentation	100V - 240V
Température d'utilisation	0°C à + 60°C
Indice de protection	IP 30
Niveau de sécurité	Classe I

Diese Anleitung gilt für alle Movelite™ WT Motoren unabhängig von Drehmoment/Geschwindigkeit.

INHALT

1. Vorbemerkungen	11	3. Anwendung und Wartung	14
1.1. Bestimmungsgemäße Verwendung	11	3.1. Tasten Öffnen und Schließen	14
1.2. Haftung	11	3.2. STOP-Funktion	14
2. Installation	13	3.3. Tipps und Empfehlungen für die Verwendung	14
2.1. Montage	13	4. Technische Daten	14
2.2. Verkabelung	13		
2.3. Inbetriebnahme	13		
2.4. Tipps und Empfehlungen für die Installation	14		

1. VORBEMERKUNGEN

1.1. BESTIMMUNGSGEMÄSSE VERWENDUNG

Der Movelite™ Motor ist auf die Motorisierung aller Arten von Vorhangschienen ausgelegt.

1.2. HAFTUNG

WICHTIGE SICHERHEITSHINWEISE

Jede Anwendung, die nicht dem von SOMFY definierten Einsatzbereich entspricht, ist unzulässig. SOMFY haftet nicht im Falle einer solchen missbräuchlichen Verwendung oder der Nichtbeachtung dieser Hinweise, auch die Gewährleistungszusage wird in diesen Fällen ungültig. Sollten Sie bei der Installation des Antriebs Zweifel haben oder zusätzliche Informationen benötigen, besuchen Sie bitte die Internetseite www.Somfy.com oder wenden Sie sich an Ihren SOMFY Partner.

WICHTIGE SICHERHEITSANWEISUNGEN FÜR DIE INSTALLATION

WARNUNG: Wichtige Sicherheitshinweise. Beachten Sie alle Anweisungen, da eine fehlerhafte Installation schwere Verletzungen zur Folge haben kann.

Übergeben Sie diese Anleitung nach Installation dem Benutzer.

Der Antrieb darf nur von einer Person installiert werden, die über eine Qualifikation im Bereich Antriebssysteme und Gebäudeautomatisierung verfügt.

Der Monteur muss den Kunden darauf hinweisen, dass das Antriebssystem einschließlich aller Zubehörteile regelmäßig gewartet werden muss. Er muss die Elemente nennen, die gewartet, ausgetauscht oder überprüft werden müssen.

Stellen Sie sicher, dass Gewicht und Abmessungen des angetriebenen Produkts mit dem Nenn Drehmoment und der Nennbetriebszeit kompatibel sind. Diese Informationen erhalten Sie von Ihrem Somfy-Partner.

Verwenden Sie nur Zubehör (Vorhangschienen, Halter usw.), die in der SOMFY Liste passender Teile aufgeführt sind. Die Zubehör-Teilenummern erhalten Sie von Ihrem SOMFY Partner.

Näheres zu den Bedieneinheiten, die zum gewählten Antrieb passen, finden Sie in den SOMFY Unterlagen.

Fest installierte Bedieneinheiten müssen nach der Installation gut sichtbar sein.

Gemäß den elektrotechnischen Vorschriften muss vor dem Antrieb ein geeigneter mehrpoliger Schalter fest verdrahtet werden.

Wenn das Netzkabel bestätigt ist, muss es durch ein identisches Kabel ersetzt werden. Wenn das Kabel nicht vom Gerät getrennt werden kann, senden Sie den Antrieb an den Kundendienst ein, um Gefahren zu vermeiden.

Das System muss zur Vermeidung von Stromschlägen ordnungsgemäß geerdet sein. Einige Antriebsversionen werden mit einem Stecker geliefert, der einen dritten (Schutzleiter-) Stift hat. Dieser Stecker passt nur in Steckdosen mit Schutzleiteranschluss. Wenn der Stecker nicht in die Steckdose passt, sollten Sie von einem qualifizierten Elektriker eine geeignete Steckdose montieren lassen. Keinesfalls sollten Sie Änderungen am Stecker vornehmen.

Das Stellglied eines Totmannschalters muss sich in Sichtweite zur angetriebenen Komponente, aber entfernt von den bewegten Teilen befinden. Es muss in einer Höhe von mindestens 1,5 m zum Boden installiert werden und darf für die Öffentlichkeit nicht zugänglich sein.

WICHTIGE SICHERHEITSHINWEISE

WARNUNG: Wichtige Sicherheitshinweise. Diese Anweisungen müssen von jeder Person beachtet werden.

Bewahren Sie diese Anleitung auf.

WARNUNG: Vor Reinigungs- und Wartungsarbeiten sowie vor dem Austausch von Teilen muss der Antrieb von der Spannungsversorgung getrennt werden.

- Ihr Installateur sollte Ihnen erklären, welche Wartungsarbeiten notwendig sind.

Lassen Sie nie zu, dass Kinder mit den fest installierten Bedieneinheiten spielen. Bewahren Sie Fernbedienungen außerhalb der Reichweite von Kindern auf.

Beobachten Sie die angetriebene Komponente, während sich diese bewegt, und halten Sie Personen fern, bis die Bewegung beendet ist.

Der Antrieb muss bei Reinigung, Wartung und beim Austausch von Komponenten von der Stromversorgung getrennt werden.

Überprüfen Sie die Anlage häufig auf Unwucht und Anzeichen von Verschleiß oder Schäden an Kabeln und Federn. Verwenden Sie sie nicht, wenn Reparaturen oder Anpassungen erforderlich sind.

Dieses Gerät ist geeignet für Kinder ab 8 Jahren und Personen, deren physische, sensorische oder geistige Fähigkeiten eingeschränkt sind, sowie Personen, die keine Erfahrung oder Kenntnisse im Umgang mit dem Gerät haben, wenn sie in die sichere Verwendung des Geräts eingewiesen wurden oder überwacht werden und die bestehenden Gefahren verstehen.

Reinigung und Benutzerwartung sollten ohne Überwachung nicht durch Kinder durchgeführt werden.

Kinder sollten nie mit dem Gerät spielen.

Entfernen Sie vor der Installation des Antriebs alle überflüssigen Kabel und legen Sie alle Ausrüstungsteile still, die für den motorisierten Betrieb nicht erforderlich sind.

Wenn der Antrieb eine Vorrichtung zur manuellen Notentriegelung hat, installieren Sie den Griff hierfür in einer Höhe von weniger als 1,8 m. $LpA \leq 70 \text{ dB(A)}$.



SOMFY ACTIVITÉS SA, F-74300 CLUSES (Frankreich), erklärt hiermit als Hersteller, dass der in dieser Anleitung beschriebene Antrieb bei bestimmungsgemäßem Einsatz und angeschlossen gemäß Kennzeichnung an eine 230 V / 50 Hz-Stromversorgung die grundlegenden Anforderungen der geltenden europäischen Richtlinien und insbesondere der Maschinenrichtlinie 2006/42/EG sowie der

EMV-Richtlinie 2014/30/EU erfüllt.

Der vollständige Text der EU-Konformitätserklärung ist unter der Internetadresse www.somfy.com/ce verfügbar.

Christian Rey, Bevollmächtigter für Zulassungen, in Vertretung des Directeur de l'Activité, Cluses, Frankreich, 01/2018.



Sicherheitshinweis!



Achtung!



Information



Abbildung siehe Seite 99.

2. INSTALLATION



Die folgenden Anweisungen sind vom Fachmann, der die Installation des Movelite™ Motors ausführt, **unbedingt** zu beachten.

Lassen Sie den Antrieb niemals fallen, bewahren Sie ihn vor Erschütterungen, bohren Sie ihn nicht an und tauchen Sie ihn nicht in Flüssigkeiten.

Installieren Sie für jeden Antrieb eine eigene Bedieneinheit.

2.1. MONTAGE

2.1.1. Montage der Schiene (Abb. A)

- 1) Markieren Sie die Position der Haltebügel.
- 2) Stellen Sie in der Decke oder Wand die entsprechenden Bohrungen her.
- 3) Befestigen Sie die Haltebügel.
- 4) Befestigen Sie die Schiene an den Haltebügel.

2.1.2. Installation des Motors (Abb. B)

- 1) Entriegeln Sie den Motor.
- 2) Schieben Sie die Antriebswelle in das Loch der Antriebsrolle.
- 3) Verriegeln Sie den Motor.

2.2. VERKABELUNG (Abb. C)

Dieses Produkt darf nur von einer Elektrofachkraft nach DIN VDE 1000-10 angeschlossen werden!. Alle Kabel, die in Kontakt mit einer metallischen Wandung geraten könnten, müssen mit einer Hülse oder Ummantelung geschützt und isoliert werden.

Bringen Sie die Kabel so an, dass sie nicht in Kontakt zu beweglichen Teilen geraten können.

Achten Sie darauf, dass das Netzkabel des Antriebs zugänglich bleibt: Es muss sich einfach austauschen lassen.

- Schalten Sie die Spannungsversorgung aus.
- Schließen Sie den Antrieb gemäß den Tabelleninformationen unten an:

AC-Anschluss (Abb. C1)

	Kabel	100 V bis 240 V
1	Neutralleiter	Blau
2	Phase	Braun
3	Phase	Schwarz
4	Schutzleiter	Gelb-Grün



Schließen Sie niemals 2 Bedieneinheiten an einen Antrieb an (Abb. C2).

DCT-Anschluss (Abb. C3)

1	CCW (Offen) KEIN potenzialfreier Kontakt	4	
2		5	Stop - KEIN potenzialfreier Kontakt
3	Gemeinsamer Schutzleiter	6	CW (Schließen) KEIN potenzialfreier Kontakt

Kompatible Steuergeräte, Verkabelung der Steuerung (Abb. D)

- 1) Inis Uno
- 2) Serie Éspace
- 3) Centralis IB
- 4) Einstellwerkzeug

2.3. INBETRIEBNAHME



Die Einstellung kann nur erfolgen, wenn eine der beiden Phasen ständig mit Strom versorgt wird.

2.3.1. Einstellung der Endlagen

- 1) Schalten Sie die Spannungsversorgung ein.
- 2) Nach dem ersten **Öffnen-** oder **Schliess-**Befehl bewegt sich der Behang langsam erst zum einen, dann zum anderen Ende, um die Endlage einzustellen.

2.3.2. Prüfen der Drehrichtung (Abb. E)

Bewegen Sie Vorhang aus der Endstellung.

- 1) Drücken Sie am Funksender die Taste **Öffnen**:
 - a) Wenn der Behang sich öffnet (a), ist die Drehrichtung korrekt.
 - b) Wenn der Behang sich schließt (b), ist die Drehrichtung vertauscht. Nehmen Sie folgende Schritte vor.
- 2) Drücken Sie die Tasten **Öffnen**, **Stop** und **Schließen** gleichzeitig, bis sich der Behang in Bewegung setzt.
- 3) Drücken Sie die **Stop**-Taste, bis sich der Behang bewegt, um die Drehrichtung zu ändern.
- 4) Drücken Sie am Funksender die Taste **Öffnen**, um die Drehrichtung zu überprüfen.

2.4. TIPPS UND EMPFEHLUNGEN FÜR DIE INSTALLATION

2.4.1. Fragen zum Movelite™?

Fehler	Mögliche Ursachen	Lösungen
Der angetriebene Behang funktioniert nicht.	Die Verkabelung ist fehlerhaft.	Überprüfen Sie die Spannungsversorgung und schließen Sie sie neu an.
	Die Bedieneinheit ist nicht kompatibel.	Überprüfen Sie die Kompatibilität und tauschen Sie ggf. die Bedieneinheit aus.

2.4.2. Löschen des Antriebsspeichers (Abb. F)

Drücken und halten Sie die Tasten **Öffnen**, **Stop** und **Schließen** gleichzeitig, bis sich der Behang 3 Mal bewegt. Alle Einstellungen sind gelöscht.

3. ANWENDUNG UND WARTUNG

 Für diesen Antrieb sind keine Wartungsarbeiten erforderlich.

3.1. TASTEN ÖFFNEN UND SCHLIESSEN (Abb. G)

Durch Betätigung der Tasten Öffnen oder Schließen wird der Behang vollständig geöffnet bzw. geschlossen.

3.2. STOP-FUNKTION (Abb. H)

Der Behang ist gerade in Bewegung.

Drücken Sie kurz die STOP-Taste: Der Behang wird automatisch angehalten.

3.3. TIPPS UND EMPFEHLUNGEN FÜR DIE VERWENDUNG

3.3.1. Fragen zum Movelite™?

Fehler	Mögliche Ursachen	Lösungen
Der angetriebene Behang funktioniert nicht.	Der Überhitzungsschutz des Antriebs wurde ausgelöst.	Warten Sie ab, bis der Antrieb abgekühlt ist.

Wenn das Produkt weiterhin nicht funktioniert, wenden Sie sich bitte an einen Fachmann für Gebäudeautomation.

4. TECHNISCHE DATEN

Spannungsversorgung	100 V - 240 V
Betriebstemperatur	0 °C bis + 60 °C
Schutzart	IP 30
Schutzklasse	Klasse I

Deze instructies zijn van toepassing op alle Movelite™ WT motoren, ongeacht hun koppel/toerental.

INHOUD

1. Inleidende informatie	15	3. Gebruik en onderhoud	18
1.1 Toepassingsgebied	15	3.1. Toetsen Openen en Sluiten	18
1.2 Aansprakelijkheid	15	3.2. STOP functie	18
2. Installatie	17	3.3. Tips en adviezen voor het gebruik	18
2.1. Montage	17	4. Technische gegevens	18
2.2. Aansluiting	17		
2.3. In werking stellen	17		
2.4. Tips en adviezen voor de installatie	18		

1. INLEIDENDE INFORMATIE

1.1 TOEPASSINGSGBIED

De Movelite™ motor is bedoeld voor het aandrijven van alle types gordijnrails

1.2 AANSPRAKELIJKHEID

VERPLICHTE VEILIGHEIDSVOORSCHRIFTEN

Elk gebruik buiten het door SOMFY bepaalde toepassingsgebied is niet conform. Hierdoor en door het negeren van de instructies in deze handleiding, vervallen iedere aansprakelijkheid en garantie van SOMFY. - In geval van twijfel tijdens de installatie van de motor of voor het verkrijgen van aanvullende informatie, kijkt u op de website www.Somfy.com of neemt u contact op met uw SOMFY-leverancier.

BELANGRIJKE VEILIGHEIDSVOORSCHRIFTEN VOOR DE INSTALLATIE
WAARSCHUWING: Belangrijke veiligheidsvoorschriften. Houd u aan alle instructies omdat door een verkeerde installatie ernstig letsel kan ontstaan.

Overhandig na de installatie deze handleiding aan de gebruiker. De motorisatie moet geïnstalleerd worden door een erkende installateur van automatiseringssystemen in woningen. De installateur moet de gebruiker informeren over het onderhoud van de gemotoriseerde unit en de bijbehorende accessoires. Hij moet aangeven welke delen moeten worden onderhouden, vervangen of gecontroleerd. Controleer of het gewicht en de grootte van het gemotoriseerde systeem passen bij het opgegeven koppel en de opgegeven bedrijfstijd. Uw Somfy-leverancier kan u deze informatie geven.

Gebruik alleen accessoires (gordijnrail, steunen, enz.) op de unit die door SOMFY zijn goedgekeurd. Uw SOMFY leverancier kan u de onderdeelnummers voor accessoires geven.

Raadpleeg de SOMFY documentatie om te weten welk(e) bedieningspunt(en) compatibel is/zijn met de geselecteerde motor.

Vaste bedieningspunten moeten goed zichtbaar zijn na de installatie.

Een geschikte meerpolige schakelaar moet stroomopwaarts zijn opgenomen in de vaste bekabeling in overeenstemming met de installatievoorschriften.

Als de voedingskabel beschadigd is, dan moet deze worden vervangen door een identieke kabel. Als de kabel niet afneembaar is, stuur de motorisatie dan terug naar de serviceafdeling om gevaar te voorkomen.

Om het risico van een elektrische schok te verkleinen, moet de apparatuur een goede aarding hebben. Sommige motorisaties worden geleverd met een geaarde stekker. Deze stekker dient te worden toegepast met een geaard wandcontactdoos. Als er geen geaarde wandcontactdoos aanwezig is, neem dan contact op met een gekwalificeerde elektricien om een passende contactdoos te installeren. Monteer nooit een andere stekker.

Het bedieningsonderdeel van de uit-schakelaar moet direct zichtbaar zijn vanaf de motorisatie maar buiten het bereik van bewegende delen zijn. Hij moet gemonteerd zijn op een hoogte van ten minste 1,5 m en niet toegankelijk zijn voor het publiek.

BELANGRIJKE VEILIGHEIDSVOORSCHRIFTEN

WAARSCHUWING: Belangrijke veiligheidsvoorschriften. Voor de veiligheid van personen is het belangrijk om deze handleiding op te volgen.

Bewaar deze handleiding.

WAARSCHUWING: De motorisatie moet losgemaakt zijn van de elektrische voeding tijdens het schoonmaken, uitvoeren van onderhoud en het vervangen van onderdelen

-Uw installateur moet u informeren over het vereiste onderhoud.

Laat kinderen niet met het bedieningssysteem spelen. Houd afstandsbedieningen buiten het bereik van kinderen.

Houd de beweging van het gemotoriseerde systeem in de gaten en houd personen op afstand tot het gemotoriseerde systeem geheel tot stilstand is gekomen.

Ontkoppel de motorisatie van zijn voeding tijdens het reinigen, het onderhoud en het vervangen van onderdelen.

Controleer het systeem regelmatig op onbalans en tekenen van schade of slijtage aan kabels en veren. Gebruik het niet als het gerepareerd of bijgesteld moet worden.

Dit apparaat is geschikt voor gebruik door kinderen vanaf 8 jaar of door personen met een lichamelijke of verstandelijke beperking of zonder ervaring met of kennis van het apparaat als zij onder toezicht staan, of instructie hebben gehad over het gebruik van het apparaat, van iemand die verantwoordelijk is voor hun veiligheid.

Kinderen mogen het niet zonder toezicht reinigen of onderhouden.

Laat kinderen niet met het apparaat spelen.

Verwijder voor het installeren van de motorisatie alle overbodige kabels en schakel apparaten uit die niet nodig zijn voor een gemotoriseerde werking.

Als de motorisatie is uitgevoerd met een handmatige ontkoppeling installeer dan de hendel ervan op een hoogte van minder dan 1,8 m. $LpA \leq 70$ dB(A).



Hierbij verklaart SOMFY ACTIVITÉS SA, F-74300 CLUSES dat de motorisatie die bestemd is om te worden gebruikt met 230V-50Hz volgens de aanwijzingen in dit document, in overeenstemming is met de essentiële eisen en de andere relevante bepalingen van de Europese richtlijnen voor toepassing binnen de Europese Unie en in het bijzonder met de Machineryrichtlijn 2006/42/EG en

de EMC-Richtlijn 2014/30/EU.

De volledige EU-conformiteitsverklaring staat ter beschikking op de website www.somfy.com/ce.

Christian Rey, verantwoordelijk voor de typegoedkeuringen, handelend uit naam van de Directeur van de onderneming, Cluses, 01/2018.



Veiligheidswaarschuwing!



Let op!



Informatie



Voor de afbeelding, zie bladzijde 99.

2. INSTALLATIE



Verplichte voorschriften voor de erkende installateur van automatiseringssystemen in woningen die de installatie van de Movelite™ motor uitvoert.

Laat de motorisatie niet vallen, sla er niet tegen, boor er niet in en dompel hem niet in een vloeistof.

Installeer voor elke motorisatie een apart bedieningspunt.

2.1. MONTAGE

2.1.1. Installatie van de rail (fig. A)

- 1) Markeer de positie van de steunen.
- 2) Boor op de juiste plaatsen gaten in het plafond of in de muur.
- 3) Bevestig de steunen.
- 4) Bevestig de rail op de steunen.

2.1.2. Installatie van de motor (fig. B)

- 1) Ontgrendel de motor.
- 2) Steek de as van de motor in het gat van de aandrijfpoelie.
- 3) Vergrendel de motor.

2.2. BEDRADING (fig. C)



Kabels die door een metalen schot lopen moeten beschermd en geïsoleerd worden door een doorvoerrubber of -huls. Maak kabels vast zodat zij niet in contact kunnen komen met bewegende delen.

Zorg dat de voedingskabel van de motorisatie toegankelijk blijft: hij moet gemakkelijk vervangen kunnen worden.

- Schakel de spanning uit.
- Sluit de motorisatie aan volgens de informatie in de tabel hieronder:

AC-bedrading (fig. C1)

	Draad	100 V tot 240 V
1	Nul	Blauw
2	Fase	Bruin
3	Fase	Zwart
4	Aarde	Groen/Geel



Sluit nooit twee bedieningspunten aan op een enkele motorisatie (fig. C2)

DCT-bedrading (fig. C3)

1	CCW (Open) NO spanningsloos contact	4	
2		5	Stop - NO spanningsloos contact
3	Gemeenschappelijke aarding	6	CW (Dicht) NO spanningsloos contact

Compatibele bedieningen - Bedrading van de bediening (fig. D)

- 1) Inis Uno
- 2) Serie Espace
- 3) Centralis Uno IB
- 4) Afstelgereedschap

2.3. IN BEDRIJF STELLEN



Afstellen is alleen mogelijk als een van de spanningvoerende draden permanent is aangesloten op de voeding.

2.3.1. Afstellen van de eindpunten

- 1) Schakel de spanning in.
- 2) Na het eerste **Openen-** of **Sluiten-**commando beweegt het gemotoriseerde systeem op een lagere snelheid naar het ene uiteinde, dan naar het andere uiteinde om de eindstopposities in te stellen.

2.3.2. Controle van de draairichting (fig. E)

Verplaats het gordijn uit het eindpunt.

- 1) Druk op de toets **Openen** van het bedieningspunt:
 - a) Als het gemotoriseerde systeem open gaat (a), is de draairichting correct.
 - b) Als het gemotoriseerde systeem dicht gaat (b), is de draairichting niet correct. Ga verder met de volgende stap.
- 2) Druk tegelijk op de toetsen **Openen**, **Stop** en **Sluiten** tot het gemotoriseerde systeem beweegt
- 3) Druk op de toets **Stop** tot het gemotoriseerde systeem beweegt om de draairichting om te keren.
- 4) Druk op de toets **Openen** van het bedieningspunt om de draairichting te controleren.

2.4. TIPS EN ADVIEZEN VOOR DE INSTALLATIE

2.4.1. Vragen over de Movelite™?

Vaststellingen	Mogelijke oorzaken	O oplossingen
Het gemotoriseerde systeem werkt niet.	De aansluiting is niet correct.	Controleer de voeding en sluit deze weer aan.
	Het bedieningspunt is niet compatibel.	Controleer de compatibiliteit en vervang het bedieningspunt indien nodig.

2.4.2. Wissen van het geheugen van de motor (fig. F)

Druk tegelijk op de toetsen **Openen**, **Stop** en **Sluiten** tot het gemotoriseerde systeem driemaal beweegt. Alle afstellingen zijn gewist.

3. GEBRUIK EN ONDERHOUD

 Deze motorisatie heeft geen onderhoud nodig

3.1. TOETSEN OPENEN EN SLUITEN (fig. 6)

Als u op de toets Openen of Sluiten drukt, gaat het gemotoriseerde systeem geheel open of dicht.

3.2. STOPFUNCTIE (fig. H)

Het gemotoriseerde systeem is in beweging.

Druk kort op Stop: het gemotoriseerde systeem stopt automatisch.

3.3. TIPS EN ADVIEZEN VOOR HET GEBRUIK

3.3.1. Vragen over de Movelite™?

Vaststellingen	Mogelijke oorzaken	O oplossingen
Het gemotoriseerde systeem werkt niet.	De thermische beveiliging van de motor is in werking.	Wacht tot de motor is afgekoeld.

Als het gemotoriseerde systeem nog steeds niet werkt, neem dan contact op met een erkende installateur van automatiseringssystemen in woningen.

4. TECHNISCHE GEGEVENS

Voeding	100 V - 240 V
Werkings temperatuur	0 °C tot +60 °C
Beschermingsklasse	IP 30
Veiligheidsniveau	Klasse I

Le presenti istruzioni si applicano a tutti i motori Movelite™ WT, in tutte le coppie/velocità.

INDICE

1. Informazioni preliminari	19	3. Uso e manutenzione	22
1.1 Settore d'applicazione	19	3.1. Pulsanti di Apertura e Chiusura	22
1.2 responsabilità	19	3.2. Funzione STOP	22
2. Installazione	21	3.3. Consigli e raccomandazioni per l'utilizzo	22
2.1. Montaggio	21	4. Dati tecnici	22
2.2. Cablaggio	21		
2.3. Messa in servizio	21		
2.4. Consigli e raccomandazioni per l'installazione	22		

1. INFORMAZIONI PRELIMINARI

1.1 SETTORI D'APPLICAZIONE

Il motore Movelite™ è progettato per azionare tutti i tipi di binari per tende

1.2 RESPONSABILITÀ

ISTRUZIONI DI SICUREZZA OBBLIGATORIE

Ogni utilizzo diverso dall'ambito di applicazione definito da SOMFY non è conforme e comporta, così come il mancato rispetto delle istruzioni riportate nel presente manuale, l'annullamento della responsabilità e della garanzia SOMFY. In caso di dubbi durante l'installazione del motore o per avere ulteriori informazioni, visitare il sito www.Somfy.com, oppure contattare il proprio referente SOMFY.

IMPORTANTI ISTRUZIONI DI SICUREZZA PER L'INSTALLAZIONE

ATTENZIONE: Importanti istruzioni di sicurezza. Seguire tutte le istruzioni, perché una installazione scorretta potrebbe causare lesioni gravi.

Si prega di consegnare le presenti istruzioni all'utilizzatore dopo l'installazione.

Il motore deve essere installato da un installatore qualificato specializzato in sistemi motorizzati e automazione domestica. L'installatore deve informare l'utilizzatore in merito alle necessità di manutenzione dell'unità motorizzata e degli accessori associati. Egli deve precisare gli elementi che richiedono una manutenzione, una sostituzione o una verifica.

Accertarsi che il peso e le dimensioni del prodotto da motorizzare siano compatibili con la coppia nominale e il tempo di funzionamento nominale. Queste informazioni sono disponibili presso il proprio referente Somfy.

Utilizzare esclusivamente accessori (binari per tende, supporti, ecc.) elencati da SOMFY come idonei per il montaggio sull'unità. I codici degli accessori sono disponibili presso il vostro referente SOMFY.

Si prega di consultare la documentazione tecnica SOMFY per verificare il o i punti di comando compatibili con il motore selezionato.

I comandi fissi dovranno essere chiaramente visibili dopo l'installazione.

Un dispositivo di commutazione multipolare idoneo deve essere integrato a monte nel cablaggio fisso in conformità alle regole di cablaggio.

Se il cavo di alimentazione è danneggiato, deve essere sostituito con un cavo identico. Se il cavo non è rimovibile, rimandare il motore al reparto post-vendita per evitare un possibile pericolo. Al fine di ridurre il rischio di scosse elettriche, questa apparecchiatura deve disporre di una messa a terra idonea. Alcune versioni di motori sono dotate di un connettore di messa a terra, che ha un terzo piedino (per la messa a terra). Questo connettore potrà essere inserito unicamente in una presa per la messa a terra. Se il connettore non entra nella presa, contattare un elettricista qualificato per far installare la presa adatta. Non cambiare il connettore per nessun motivo.

Il componente di azionamento di un interruttore non polarizzato deve essere situato in vista diretta del componente motorizzato, ma lontano dalle parti in movimento. Deve essere installato a un'altezza minima di 1,5 m e non deve essere accessibile alle persone.

IMPORTANTI ISTRUZIONI DI SICUREZZA

ATTENZIONE: Importanti istruzioni di sicurezza. È importante seguire queste istruzioni per la sicurezza delle persone.

Salvare queste istruzioni.

ATTENZIONE: il motore deve essere scollegato dalla fonte di alimentazione durante le operazioni di pulizia, manutenzione e sostituzione di componenti.

-L'installatore dovrà informarvi della manutenzione richiesta. Non permettere ai bambini di giocare con i comandi fissi. Tenere i telecomandi fuori dalla portata dei bambini.

Osservare l'installazione motorizzata mentre è in movimento e tenere le persone a distanza fino a quando l'installazione motorizzata non è completamente estesa.

Il motore deve essere scollegato dalla sua fonte di alimentazione durante la pulizia, la manutenzione e la sostituzione di pezzi.

Esaminare spesso l'installazione per verificare la presenza di squilibri e di segni di usura o danni ai cavi e alle molle. Non utilizzare se sono necessarie riparazioni o regolazioni.

Questo apparecchio può essere utilizzato da bambini di età superiore a 8 anni e da persone con capacità fisiche, sensoriali o mentali ridotte, o con esperienza e conoscenze insufficienti, a condizione che siano attentamente sorvegliate o istruite su come utilizzare in modo sicuro l'apparecchio e sui pericoli ad esso associati.

Le operazioni di pulizia e di manutenzione a carico dell'utilizzatore non devono essere eseguite da bambini senza supervisione.

I bambini non devono giocare con l'apparecchio.

Prima dell'installazione del motore, rimuovere ogni cavo superfluo e disattivare ogni attrezzatura non necessaria per il funzionamento elettrico.

Se il motore è dotato di uno sblocco manuale, installare il relativo componente di azionamento a un'altezza inferiore a 1,8 m.

$LpA \leq 70$ dB(A).



Con la presente, SOMFY ACTIVITÉS SA, F-74300 CLUSES dichiara, in qualità di produttore, che la motorizzazione coperta da queste istruzioni, contrassegnata per essere alimentata a 230V-50Hz e per essere utilizzata come indicato nelle presenti istruzioni, è conforme ai requisiti essenziali delle Direttive Europee applicabili e, in particolare, della Direttiva Macchina 2006/42/

CE e della Direttiva CEM 2014/30/UE.

Il testo completo della dichiarazione di conformità all'UE è disponibile all'indirizzo Internet www.somfy.com/ce. Christian Rey, responsabile delle omologazioni, che agisce per conto del Direttore dell'Attività, Cluses, 01/2018.



Consigli di Sicurezza!



Attenzione!



Informazione



Per l'illustrazione, vedere pagina 99.

2. INSTALLAZIONE

Istruzioni che il professionista della motorizzazione e dell'automazione domestica **deve** seguire durante l'installazione del motore Movelite™.

Non far cadere, non urtare, non forare, non immergere la motorizzazione.

Installare un punto di comando individuale per ogni motorizzazione.

2.1. MONTAGGIO

2.1.1. Installazione del binario (Fig. A)

- 1) Marcare la posizione dei supporti.
- 2) Perforare il soffitto o la parete nelle posizioni corrette.
- 3) Fissare i supporti.
- 4) Fissare il binario sui supporti.

2.1.2. Installazione del motore (Fig. B)

- 1) Sbloccare il motore.
- 2) Inserire l'albero motore nel foro della puleggia motrice.
- 3) Bloccare il motore.

2.2. CABLAGGIO (Fig. C)

I cavi che passano attraverso una parete metallica devono essere protetti ed isolati da un manicotto o una guaina.

Fissare i cavi per evitare il contatto con parti in movimento.

Lasciare libero l'accesso al cavo d'alimentazione della motorizzazione: deve poter essere sostituito facilmente.

- Togliere la tensione elettrica.
- Collegare il motore secondo le informazioni riportate nella tabella qui sotto:

Cablaggio AC (Fig. C1)

	Cavo	100V - 240V
1	Neutro	Blu
2	Fase	Marrone
3	Fase	Nero
4	Terra	Verde-Giallo

**Non collegare mai 2 punti di comando a un motore singolo (Fig. C2)**

Cablaggio DCT (Fig C3)

1	CCW (aperto) contatto pulito NA	4	
2		5	Stop - contatto pulito NA
3	cavo di terra	6	CW (chiuso) contatto pulito NA

Comandi compatibili - Cablaggio di comando (Fig. D)

- 1) Inis Uno
- 2) Série espace
- 3) Centralis Uno IB
- 4) Unità di regolazione

2.3. MESSA IN SERVIZIO



La programmazione può essere eseguita unicamente quando uno dei due cavi sotto tensione è alimentato stabilmente.

2.3.1. Regolazione dei finecorsa

- 1) Mettere sotto tensione.
- 2) Dopo aver azionato il primo comando di **Apertura o Chiusura**, il prodotto motorizzato si sposterà a velocità ridotta da un'estremità all'altra per impostare i finecorsa.

2.3.2. Controllo del senso di rotazione (Fig E)

Spostare la tenda dai fincorsa.

- 1) Premere il pulsante di **Apertura** sul punto di comando:
 - a) Se il prodotto motorizzato si apre (a), il senso di rotazione è corretto.
 - b) Se il prodotto motorizzato si chiude (b), il senso di rotazione non è corretto: Passare alla fase seguente.
- 2) Premere i pulsanti di **Apertura**, **Stop** e **Chiusura**, simultaneamente finché il prodotto motorizzato non si muova
- 3) Premere il pulsante **Stop** finché il prodotto motorizzato non si muova per invertire il senso di rotazione.
- 4) Premere il pulsante **Apertura** sul punto di comando per controllare il senso di rotazione.

2.4. CONSIGLI E RACCOMANDAZIONI

2.4.1. Domande sul prodotto Movelite™?

Constatazioni	Possibili cause	Soluzioni
Il prodotto motorizzato non funziona.	Il cablaggio non è corretto.	Controllare e ricollegare l'alimentazione
	Il punto di comando non è compatibile.	Controllare la compatibilità e sostituire il punto di comando, se necessario.

2.4.2. Cancellazione della memoria del motore (Fig. F)

- 3) Premere i pulsanti di **Apertura**, **Stop** e **Chiusura**, simultaneamente finché il prodotto motorizzato non si muova 3 volte. Tutte le impostazioni vengono cancellate.

3. USO E MANUTENZIONE

 Questa motorizzazione non necessita di alcuna manutenzione

3.1. PULSANTI DI APERTURA E CHIUSURA (Fig. G)

La pressione del pulsante di Apertura o Chiusura apre o chiude completamente il prodotto motorizzato.

3.2. FUNZIONE DI ARRESTO (Fig. H)

Il prodotto motorizzato si sta muovendo.

Premere brevemente Stop: il prodotto motorizzato si arresta automaticamente.

3.3. CONSIGLI E RACCOMANDAZIONI PER L'USO

3.3.1. Domande sul motore Movelite™?

Constatazioni	Possibili cause	Soluzioni
Il prodotto motorizzato non funziona.	La motorizzazione è in modalità protezione termica.	Attendere che la motorizzazione si raffreddi

Se il prodotto motorizzato continua a non funzionare, contattare un professionista della motorizzazione e dell'automazione d'interni.

4. DATI TECNICI

Alimentazione	100V - 240V
Temperatura di funzionamento	Da 0 °C a + 60 °C
Grado di protezione	IP 30
Classe d'isolamento	Classe I

La presente guía afecta a todos los motores Movelite™ WT con cualquier par motor/velocidad.

ÍNDICE

1. Información previa	23	3. Uso y mantenimiento	26
1.1 Ámbito de aplicación	23	3.1. Botones Abrir y Cerrar	26
1.2 Responsabilidad	23	3.2. Función STOP	26
2. Instalación	25	3.3. Trucos y consejos de uso	26
2.1. Montaje	25	4. Datos técnicos	26
2.2. Cableado	25		
2.3. Puesta en marcha	25		
2.4. Trucos y consejos de instalación	26		

1. INFORMACIÓN PREVIA

1.1 ÁMBITO DE APLICACIÓN

El motor Movelite™ se ha diseñado para motorizar todo tipo de guías de cortina

1.2 RESPONSABILIDAD

INSTRUCCIONES OBLIGATORIAS DE SEGURIDAD

Cualquier uso no contemplado en el ámbito de aplicación establecido por SOMFY se considerará un uso inadecuado. SOMFY no se hace responsable de cualquier uso distinto al previsto. El incumplimiento de estas normas comportará, asimismo, la anulación de la garantía. Si tiene dudas acerca de la instalación del motor o desea obtener información adicional, visite el sitio web www.Somfy.com o póngase en contacto con su representante de SOMFY.

INSTRUCCIONES DE SEGURIDAD IMPORTANTES PARA LA INSTALACIÓN
ADVERTENCIA: Instrucciones importantes de seguridad. Siga todas las instrucciones para evitar lesiones graves debidas a una instalación incorrecta.

Entregue estas instrucciones al usuario tras la instalación.

La instalación del motor deberá correr a cargo de un profesional con la cualificación necesaria para la instalación de sistemas motorizados y automatización de viviendas.

El instalador deberá informar al usuario sobre la necesidad de realizar tareas de mantenimiento en la unidad motorizada y sus accesorios.

Debe indicar qué elementos requieren mantenimiento, sustitución o comprobación.

Asegúrese de que el peso y las dimensiones del producto en el que vaya a colocarse el motor sean compatibles con el par y el tiempo nominal de funcionamiento. Puede obtener esta información consultando a su representante de Somfy.

Equipe la unidad exclusivamente con los accesorios (guía de cortina, soportes, etc.) indicados por SOMFY. Para consultar los números de piezas para los accesorios, póngase en contacto con su representante de SOMFY.

Consulte la documentación técnica publicada por SOMFY para determinar los puntos de mando compatibles con el actuador seleccionado.

Los controles fijos tienen que estar claramente visibles tras la instalación.

Debe incorporarse un dispositivo de conmutación multipolar adecuado en el tramo anterior en el cableado fijo de acuerdo con las normas de cableado.

Si el cable de alimentación está dañado, debe sustituirse por un cable idéntico. Si el cable no es desmontable, envíe el motor al servicio posventa para evitar situaciones peligrosas.

Para reducir el riesgo de descarga eléctrica, el equipo debe disponer de una conexión a tierra adecuada. Algunas versiones de motores se suministran con un enchufe que incorpora una tercera clavija para la puesta a tierra. Este enchufe sólo es compatible con una toma de corriente con conexión a tierra. Si el enchufe no puede conectarse a la toma de corriente, póngase en contacto con un técnico electricista para que le instale una toma de corriente compatible. No cambie el enchufe en ningún caso.

El elemento de accionamiento de un interruptor normalmente abierto debe poder verse directamente desde la pieza accionada y estar, al mismo tiempo, alejado de las piezas en movimiento. Debe instalarse a una altura mínima de 1,5 m y no ser accesible al público.

INSTRUCCIONES DE SEGURIDAD IMPORTANTES

ADVERTENCIA: Instrucciones importantes de seguridad. Para la seguridad de las personas, es importante seguir estas instrucciones. Guarde estas instrucciones.

ADVERTENCIA: Debe desconectarse el motor de su fuente de alimentación al llevar a cabo la limpieza y el mantenimiento y al sustituir piezas.

-Su instalador deberá informarle acerca de los trabajos de mantenimiento necesarios.

No deje que los niños jueguen con los controles fijos. Mantenga los dispositivos de control remoto fuera del alcance de los niños.

Observe la instalación motorizada mientras esta se está moviendo y mantenga alejadas a las personas hasta que dicha instalación esté totalmente extendida.

Debe desconectarse el motor de su fuente de alimentación para llevar a cabo la limpieza y el mantenimiento y al sustituir piezas.

Inspeccione con frecuencia la instalación para detectar posibles desequilibrios e indicios de desgaste o daños en cables y muelles.

No la utilice si estima que es necesaria una reparación o un ajuste.

Este aparato puede ser usado por niños de 8 años en adelante y por personas cuyas capacidades físicas, sensoriales o mentales se encuentren limitadas o cuya experiencia o conocimientos no sean suficientes, siempre que se les supervise o se les faciliten las instrucciones relativas a la utilización del mismo de forma segura y comprendan los peligros implicados en su utilización.

La limpieza y el mantenimiento del usuario no deben llevarlos a cabo niños sin supervisión.

Los niños no deben jugar con el dispositivo.

Antes de instalar el motor, retire todos los cables innecesarios y desactive todo equipo que no sea necesario para el funcionamiento con motor.

Si el motor se ha montado de forma que pueda soltarse manualmente, instale su elemento de accionamiento a una altura inferior a 1,8 m.

$L_pA \leq 70 \text{ dB(A)}$.



En virtud del presente documento, SOMFY ACTIVITÉS SA, F-74300 CLUSES declara que, en tanto que fabricante de la motorización que cubren estas instrucciones, marcada para recibir alimentación a 230 V-50 Hz y utilizada tal y como se indica en las mismas, es conforme a las exigencias básicas de las Directivas europeas aplicables y, en particular, la Directiva de máquinas

2006/42/CE y la Directiva de CEM 2014/30/UE.

El texto completo de la declaración de conformidad en la UE se encuentra disponible en www.somfy.com/ce.

Christian Rey, responsable de homologaciones, en representación del director de la actividad, Cluses, 01/2018.



¡Advertencia de seguridad!



Atención



Información



Véase la ilustración de la página 99.

2. INSTALACIÓN



El profesional de la motorización y automatización de la vivienda encargado de la instalación del motor Movelite™ debe seguir **obligatoriamente** las instrucciones descritas a continuación.

No golpee, perfore, sumerja ni deje caer nunca el motor.

Instale un punto de mando individual para cada motor.

2.1. MONTAJE

2.1.1. Instalación del riel (fig. A)

- 1) Marque la posición de los soportes.
- 2) Practique los agujeros necesarios en el techo o la pared.
- 3) Fije los soportes.
- 4) Fije el riel en los soportes.

2.1.2. Instalación del motor (fig. B)

- 1) Desbloquee el motor
- 2) Inserte el eje del motor en el agujero de la polea conductora.
- 3) Bloquee el motor.

2.2. CABLEADO (fig. C)

Si los cables deben atravesar una pared metálica, deben protegerse y aislarse con un manguito o una vaina.



Fije los cables para evitar cualquier contacto con un componente en movimiento.

Deje accesible el cable de alimentación del motor: debe poder ser sustituido fácilmente.

- Corte el suministro eléctrico.
- Conecte el motor de acuerdo con la información de la siguiente tabla:

Cableado AC (fig. C1)

	Cable	Entre 100 V y 240 V
1	Neutro	Azul
2	Fase	Marrón
3	Fase	Negro
4	Tierra	Verde-amarillo



No conecte nunca 2 puntos de mando a un único motor (fig. C2)

Cableado DCT (fig. C3)

1	Giro antihorario (abrir) SIN contacto seco	4	
2		5	Parada. SIN contacto seco
3	Tierra, común	6	Giro horario (cerrar) SIN contacto seco

Controles compatibles: cableado de control (fig. D)

- 1) Inis Uno
- 2) Interruptor de dos contactos secos normalmente abiertos
- 3) Centralis Uno IB
- 4) Herramienta de ajuste

2.3. PUESTA EN MARCHA



El ajuste únicamente podrá llevarse a cabo con uno de los dos cables con corriente permanentemente conectado a la alimentación.

2.3.1. Ajuste de los finales de carrera

- 1) Conecte la corriente.
- 2) Con la primera orden de **Abrir** o **Cerrar**, el producto automatizado se desplazará a una velocidad reducida hasta un extremo y después hasta el otro para establecer los finales de carrera.

2.3.2. Comprobación del sentido de rotación (fig. E)

Aleje la persiana de los finales de carrera.

- 1) Pulse el botón **Abrir** del punto de mando:
 - a) Si el producto automatizado se abre (a), el sentido de rotación es correcto.
 - b) Si el producto automatizado se cierra (b), el sentido de rotación es incorrecto: pase a la etapa siguiente.
- 2) Pulse simultáneamente los botones **Abrir**, **Stop** y **Cerrar** hasta que el producto automatizado se mueva
- 3) Pulse el botón **Stop** hasta que el producto automatizado se mueva para invertir el sentido de rotación.
- 4) Pulse el botón **Abrir** del punto de mando para comprobar el sentido de rotación.

2.4. TRUCOS Y CONSEJOS DE INSTALACIÓN

2.4.1. Dudas sobre el Movelite™

Problemas	Posibles causas	Soluciones
El producto automatizado no funciona.	El cableado es incorrecto.	Compruebe y vuelva a conectar la alimentación
	El punto de mando no es compatible.	Verifique la compatibilidad y sustituya el punto de mando si es preciso.

2.4.2. Borrado de la memoria del motor (fig. F)

Mantenga pulsados simultáneamente los botones **Abrir**, **Stop** y **Cerrar** hasta que el producto automatizado se mueva 3 veces. Se borrarán todos los ajustes.

3. USO Y MANTENIMIENTO

 Este mecanismo no requiere ninguna operación de mantenimiento.

3.1. BOTONES DE APERTURA Y CIERRE (fig. G)

Si pulsa el botón Abrir o Cerrar, el producto automatizado se abrirá o cerrará completamente.

3.2. FUNCIÓN DE PARADA (fig. H)

El producto automatizado debe estar en movimiento.
Pulse brevemente el botón Stop: el producto automatizado se detendrá automáticamente.

3.3. TRUCOS Y CONSEJOS DE USO

3.3.1. Dudas sobre el Movelite™

Problemas	Posibles causas	Soluciones
El producto automatizado no funciona.	El motor está en modo de protección térmica.	Espere a que se enfríe el motor.

Si el producto automatizado sigue sin funcionar, póngase en contacto con un experto en motorización y domótica.

4. DATOS TÉCNICOS

Alimentación	100 V - 240 V
Temperatura de funcionamiento	de 0 °C a +60 °C
Grado de protección	IP 30
Nivel de seguridad	Clase I

Estas instruções aplicam-se a todos os motores Movelite™ WT, em todos os binários/velocidades.

ÍNDICE

1. Informações prévias	27	3. Utilização e manutenção	30
1.1 Áreas de aplicação	27	3.1. Botões Abrir e Fechar	30
1.2 Responsabilidade	27	3.2. Função STOP	30
2. Instalação	29	3.3. Sugestões e conselhos de utilização	30
2.1. Instalação	29	4. Características técnicas	30
2.2. Cablagem	29		
2.3. Colocação em serviço	29		
2.4. Sugestões e conselhos de instalação	30		

1. INFORMAÇÕES PRÉVIAS

1.1 ÁREA DE APLICAÇÃO

O motor Movelite™ foi concebido para a motorização de todos os tipos de calhas para cortinados

1.2 RESPONSABILIDADE

INSTRUÇÕES DE SEGURANÇA OBRIGATÓRIAS

Qualquer utilização fora do domínio de aplicação definido pela SOMFY é considerada não-conforme. A SOMFY não pode ser responsabilizada por tais utilizações ou pela não-observância destas instruções, que também resultarão na cessação da garantia. Caso surja alguma dúvida durante a instalação do motor ou para obter informações adicionais, visite o website www.Somfy.com ou consulte o seu contacto Somfy.

INSTRUÇÕES DE SEGURANÇA IMPORTANTES PARA A INSTALAÇÃO

AVISO: Instruções de segurança importantes. Siga todas as instruções, pois uma instalação incorrecta pode implicar ferimentos graves.

Forneça estas instruções ao utilizador após a instalação.

O motor tem de ser instalado por um técnico de instalação qualificado em sistemas motorizados e automatização doméstica.

O técnico de instalação deve informar o utilizador sobre a necessidade de marcar a manutenção da unidade motorizada e dos acessórios associados. Deve especificar os elementos que requerem manutenção, substituição ou verificação.

Certifique-se de que o peso e a dimensão do produto a motorizar são compatíveis com o binário nominal e o tempo de funcionamento nominal. Estas informações estão disponíveis junto do seu contacto Somfy.

Utilize apenas os acessórios (calha para cortinados, suportes, etc.) listados pela Somfy como adequados para uma unidade.

As referências dos acessórios estão disponíveis no seu agente Somfy.

Consulte a literatura da Somfy para confirmar o(s) ponto(s) de comando compatível(veis) com o accionador seleccionado.

Comandos fixos devem estar claramente visíveis após a instalação.

Um dispositivo interruptor multi-polar adequado deve ser incorporado a montante na cablagem fixa, de acordo com as regras de cablagem.

Se o cordão de alimentação estiver danificado, deve ser substituído por um cordão idêntico. Se não for possível remover o cabo, devolva o motor ao departamento pós-venda, para evitar uma situação de perigo.

Para reduzir o risco de choque eléctrico, este equipamento tem de ter uma ligação à terra adequada. Algumas versões de Motores são fornecidas com uma ficha tipo terra, que tem um terceiro pino (terra). Esta ficha só pode ser ligada a tomadas do tipo terra. Se a ficha não couber na tomada, contacte um electricista qualificado para instalar uma tomada adequada. Não altere a ficha de maneira alguma.

O elemento accionador de um interruptor com regulação prévia deve ser situado num local com visibilidade directa do componente accionado, mas afastado de peças móveis. Deve ser instalado a uma altura mínima de 1,5 m e não pode estar acessível ao público.

INSTRUÇÕES DE SEGURANÇA IMPORTANTES

AVISO: Instruções de segurança importantes. Para a segurança das pessoas, é importante seguir estas instruções.

Guarde estas instruções.

AVISO: O motor deve ser desligado da sua fonte de alimentação durante a realização de trabalhos de limpeza, manutenção e no caso de substituição de peças.

O seu técnico de instalação deverá informá-lo se for necessária qualquer manutenção.

Não permita que as crianças brinquem com os comandos fixos.

Mantenha os comandos a distância afastados das crianças.

Observe a instalação motorizada durante o seu movimento e mantenha as pessoas afastadas até a instalação motorizada estar totalmente aberta.

O motor deve ser desligado da sua fonte de alimentação durante a realização de trabalhos de limpeza, manutenção e no caso de substituição de peças.

Inspeccione frequentemente a instalação em relação a desequilíbrio e sinais de desgaste ou danos nos cabos e nas molas. Não a utilize se necessitar de reparação ou regulação.

Este aparelho pode ser usado por crianças a partir dos 8 anos e por pessoas com capacidades físicas, sensoriais ou mentais reduzidas ou com falta de experiência e conhecimentos, desde que sejam vigiadas ou que tenham recebido instruções sobre a utilização segura do aparelho e que tenham consciência dos perigos envolvidos.

Os trabalhos de limpeza e manutenção não devem ser realizados por crianças em vigilância.

As crianças não devem brincar com o aparelho.

Antes de instalar o motor, remova todos os cabos desnecessários e desligue todos os equipamentos que não são necessários para o funcionamento motorizado.

Se o motor estiver equipado com um desbloqueio manual, instale o seu elemento accionador a uma altura inferior a 1,8 m.

$LpA \leq 70$ dB(A).



Pela presente, a SOMFY ACTIVITÉS SA, F-74300 CLUSES declara que o motor abrangido por estas instruções, marcado para ser alimentado a 230V-50Hz e utilizado como indicado nas mesmas, está conforme as exigências essenciais das Directivas Europeias aplicáveis e, em particular, da Directiva de Máquinas 2006/42/CE e da Directiva CEM 2014/30/UE.

O texto completo da declaração de conformidade da UE está disponível em www.somfy.com/ce.

Christian Rey, responsável pelas homologações, agindo em nome do Director da Actividade, Cluses, 01/2018.



Aviso de segurança!



Atenção!



Informação



Consulte a ilustração na página 99.

2. INSTALAÇÃO



Instruções a respeitar **imperativamente** pelo profissional da motorização e da automatização do lar, durante a instalação do motor Movelite™.

Nunca deixar cair, nunca bater, perfurar ou submergir o motor.

Instalar um ponto de comando individual para cada motor.

2.1. INSTALAÇÃO

2.1.1. Instalação da calha (Fig. A)

- 1) Marque a posição dos suportes.
- 2) Perfure o tecto ou a parede nos locais correctos.
- 3) Fixe os suportes.
- 4) Fixe a calha aos suportes.

2.1.2. Instalação do motor (Fig. B)

- 1) Destrave o motor
- 2) Insira o veio do motor no orifício da polia de accionamento.
- 3) Trave o motor.

2.2. CABLAGEM (Fig. C)

Os cabos que atravessam uma parede metálica devem ser protegidos e isolados por uma manga ou um forro.



Prender os cabos para evitar um eventual contacto com uma parte móvel.

Deixar o cabo de alimentação do motor em posição acessível: deve poder ser facilmente substituído.

- Desligar a fonte de alimentação.
- Ligar o motor de acordo com as informações da tabela seguinte:

Cablagem CA (Fig. C1)

	Fio	100V a 240V
1	Neutro	Azul
2	Fase	Castanho
3	Fase	Preto
4	Terra	Verde/Amarelo



Nunca ligar 2 pontos de comando num mesmo motor (Fig. C2)

Cablagem DCT (Fig. C3)

1	Contacto seco CCW (Aberto) NA	4	
2		5	Stop - Contacto seco NA
3	Ligação Terra Normal	6	Contacto seco CW (Fechado) NA

Comandos compatíveis - Cablagem do comando (Fig. D)

- 1) Inis Uno
- 2) Série espace
- 3) Centralis Uno IB
- 4) Comando de regulação

2.3. COLOCAÇÃO EM SERVIÇO



A regulação só pode ser feita quando um dos dois fios de fase estiver ligado permanentemente à alimentação.

2.3.1. Regulação dos fins de curso

- 1) Ligar a fonte de alimentação.
- 2) Após o primeiro comando **Abriu** ou **Fechar**, o produto motorizado deslocar-se-á a uma velocidade reduzida até um limite de fim de curso e, a seguir, até ao outro, para definir os Fins de curso.

2.3.2. Controlo do sentido de rotação (Fig. E)

Afastar o cortinado dos fins de curso.

- 1) Prima o botão **Abrir** no ponto de comando:
 - a) Se o produto motorizado abrir (a), o sentido de rotação está correcto.
 - b) Se o produto motorizado fechar (b), o sentido de rotação está incorrecto: passar à etapa seguinte.
- 2) Prima simultaneamente os botões **Abrir**, **Parar** e **Fechar** até que o produto motorizado se mova
- 3) Prima o botão **Parar** até que o produto motorizado se mova, para inverter o sentido de rotação.
- 4) Prima o botão **Abrir** no ponto de comando para verificar o sentido de rotação.

2.4. SUGESTÕES E CONSELHOS DE INSTALAÇÃO

2.4.1. Questões sobre o Movelite™?

Situações	Causas possíveis	Soluções
O produto motorizado não funciona.	A cablagem está incorrecta.	Verifique e volte a ligar a fonte de alimentação
	O ponto de comando não é compatível.	Verificar a compatibilidade e substituir o ponto de comando, se necessário.

2.4.2. Apagar a memória do motor (Fig. F)

Prima simultaneamente e mantenha premidos os botões **Abrir**, **Parar** e **Fechar** até que o produto motorizado se mova 3 vezes. Todas as definições são apagadas.

3. UTILIZAÇÃO E MANUTENÇÃO

 Este motor não necessita de manutenção

3.1. BOTÕES ABRIR E FECHAR (Fig. G)

Premindo os botões Abrir ou Fechar, abre ou fecha completamente o produto motorizado.

3.2. FUNÇÃO PARAR (Fig. H)

O produto motorizado está em movimento.

Prima brevemente Parar: o produto motorizado pára automaticamente.

3.3. SUGESTÕES E CONSELHOS DE UTILIZAÇÃO

3.3.1. Questões sobre o Movelite™?

Situações	Causas possíveis	Soluções
O produto motorizado não funciona.	A motorização está em modo de protecção térmica.	Aguardar que o motor arrefeça.

Se o produto motorizado continuar a não funcionar, contactar um profissional da motorização e da automatização do lar.

4. CARACTERÍSTICAS TÉCNICAS

Fonte de alimentação	100V - 240V
Temperatura de utilização	0 °C a + 60 °C
Índice de protecção	IP 30
Nível de segurança	Classe I

Οι οδηγίες αυτές ισχύουν για όλα τα μοντέρ Movelite™ WT, σε όλες τις εκδόσεις ροής/ταχύτητας.

ΠΕΡΙΕΧΟΜΕΝΑ

1. Εισαγωγικές πληροφορίες	31	3. Χρήση και συντήρηση	34
1.1 Πεδία εφαρμογής	31	3.1. Κουμπιά Άνοιγμα και Κλείσιμο	34
1.2 Αστική ευθύνη	31	3.2. Λειτουργία STOP	34
2. Εγκατάσταση	33	3.3. Συμβουλές και υποδείξεις για τη χρήση	34
2.1. Εγκατάσταση	33	4. Τεχνικά χαρακτηριστικά	34
2.2. Συνδέσεις	33		
2.3. Έναρξη λειτουργίας	33		
2.4. Συμβουλές και υποδείξεις για την εγκατάσταση	34		

1. ΕΙΣΑΓΩΓΙΚΕΣ ΠΛΗΡΟΦΟΡΙΕΣ

1.1 ΠΕΔΙΑ ΕΦΑΡΜΟΓΗΣ

Το μοντέρ Movelite™ σχεδιάστηκε για να δίνει κίνηση σε όλους τους τύπους ράγας κουρτίνας

1.2 ΑΣΤΙΚΗ ΕΥΘΥΝΗ

ΥΠΟΧΡΕΩΤΙΚΕΣ ΟΔΗΓΙΕΣ ΑΣΦΑΛΕΙΑΣ

Οποιαδήποτε άλλη χρήση πέραν του πεδίου εφαρμογής που έχει ορίσει η SOMFY θεωρείται ακατάλληλη. Η SOMFY δεν μπορεί να θεωρηθεί υπεύθυνη για οποιαδήποτε τέτοια χρήση ή μη τήρηση αυτών των οδηγιών, η οποία θα έχει επίσης ως αποτέλεσμα την ακύρωση της εγγύησης. Σε περίπτωση οποιασδήποτε αμφιβολίας κατά την εγκατάσταση του μηχανισμού ή για περισσότερες πληροφορίες, επισκεφθείτε τον ιστότοπο www.Somfy.com ή επικοινωνήστε με τον αντιπρόσωπο της SOMFY.

ΣΗΜΑΝΤΙΚΕΣ ΟΔΗΓΙΕΣ ΑΣΦΑΛΕΙΑΣ ΓΙΑ ΤΗΝ ΕΓΚΑΤΑΣΤΑΣΗ ΠΡΟΕΙΔΟΠΟΙΗΣΗ: Σημαντικές οδηγίες ασφαλείας. Ακολουθήστε όλες τις οδηγίες, διότι τυχόν εσφαλμένη εγκατάσταση μπορεί να προκαλέσει σοβαρό τραυματισμό.

Μετά την εγκατάσταση, παραδώστε αυτές τις οδηγίες στο χρήστη. Ο μηχανισμός πρέπει να εγκαθίσταται από τεχνικό εγκατάστασης ειδικευμένο σε μηχανοκίνητα συστήματα και αυτοματισμούς κατοικιών. Ο τεχνικός εγκατάστασης οφείλει να πληροφορηθεί το χρήστη ότι είναι απαραίτητη η τακτική συντήρηση του μηχανοκίνητου προϊόντος και των πρόσθετων εξαρτημάτων του. Πρέπει να αγαφέρει συγκεκριμένα τα στοιχεία που απαιτούν συντήρηση, αντικατάσταση ή έλεγχο. Διασφαλίστε ότι το βάρος και οι διαστάσεις του προϊόντος που πρόκειται να εφοδιαστεί με μηχανοκίνηση είναι συμβατά με την ονομαστική ροπή και τον ονομαστικό χρόνο λειτουργίας. Μπορείτε να λάβετε τις πληροφορίες αυτές από τον αντιπρόσωπο της Somfy.

Χρησιμοποιείτε μόνο εξαρτήματα (Ράγα κουρτίνας, σπρίγματα κτλ.) που προτείνει η SOMFY για χρήση με το συγκεκριμένο προϊόν. Οι κωδικοί των πρόσθετων εξαρτημάτων διατίθενται από τον αντιπρόσωπο της SOMFY.

Ανατρέξτε στη βιβλιογραφία της SOMFY για να επιβεβαιώσετε ποιο ή ποια χειριστήρια είναι συμβατά με το επιλεγμένο μοντέρ. Τα σταθερά χειριστήρια πρέπει να είναι εμφανή μετά την εγκατάσταση. Μια κατάλληλη πολυπολική συσκευή διακόπησης πρέπει να ενσωματωγεται στη σταθερή καλωδίωση του δικτύου τροφοδοσίας του μηχανισμού, σύμφωνα με τους κανόνες καλωδίωσης.

Αν υποστεί ζημιά το καλώδιο τροφοδοσίας, πρέπει να αντικατασταθεί από παγομοιότυπο καλώδιο. Αν το καλώδιο δεν είναι αφαιρούμενο, επιστρέψτε το μηχανισμό στο τμήμα εξυπηρέτησης μετά την πώληση προς απόφυγη ενδεχόμενου κινδύνου.

Για να περιοριστεί ο κίνδυνος ηλεκτροπληξίας, ο εξοπλισμός αυτός πρέπει να διαθεθεί σωστή γείωση. Ορισμένες εκδόσεις μηχανισμών παρέχονται με φως τύπου γείωσης, το οποίο διαθεθεί μια τρίτη ακίδα (γείωσης). Αυτό το φως μπορεί να συνδεθεί μόνο σε πρίζα με γείωση. Αν το φως δεν ταιριάζει με την πρίζα, επικοινωνήστε με εξειδικευμένο ηλεκτρολόγο για να εγκαταστήσει τη σωστή πρίζα. Μην κάνετε καμία τροποποίηση στο φως.

Το στέλεχος ενεργοποίησης ενός διακόπτη ασφαλείας τύπου dead man πρέπει να τοποθετείται εντός του οπτικού πεδίου του τμήματος που παίρνει κίνηση, αλλά μακριά από τα κινούμενα εξαρτήματα. Πρέπει να εγκαθίσταται σε ύψος 1,5 m τουλάχιστον και να μην είναι προσβάσιμο στο ευρύ κοινό.

ΣΗΜΑΝΤΙΚΕΣ ΟΔΗΓΙΕΣ ΑΣΦΑΛΕΙΑΣ

ΠΡΟΕΙΔΟΠΟΙΗΣΗ: Σημαντικές οδηγίες ασφαλείας. Για την ασφάλεια των ατόμων, είναι σημαντικό να ακολουθήσετε αυτές τις οδηγίες.

Φυλάξτε αυτές τις οδηγίες.

ΠΡΟΕΙΔΟΠΟΙΗΣΗ: Ο μηχανισμός κίνησης πρέπει να αποσυνδέεται από την πηγή τροφοδοσίας του κατά τον καθαρισμό, τη συντήρηση καθώς και κατά την αντικατάσταση εξαρτημάτων

-Ο τεχνικός εγκατάστασης θα πρέπει να σας ενημερώσει για οποιαδήποτε συντήρηση απαιτείται.

Μην επιτρέπετε σε παιδιά να παίζουν με τα σταθερά χειριστήρια.

Φυλάξτε τα τηλεχειριστήρια μακριά από παιδιά.

Παρακολουθείτε τη μηχανοκίνητη εγκατάσταση καθώς κινείται και απομακρύνετε τυχόν παρευρισκόμενους, έως ότου η μηχανοκίνητη εγκατάσταση επεκταθεί πλήρως.

Ο μηχανισμός πρέπει να αποσυνδέεται από την πηγή τροφοδοσίας του κατά τον καθαρισμό, τη συντήρηση, καθώς και κατά την αντικατάσταση εξαρτημάτων.

Ελέγχετε συχνά την εγκατάσταση για ενδεχόμενη ανισορροπία και για ίχνη φθοράς ή ζημιάς σε καλώδια και ελατήρια. Μην την χρησιμοποιείτε αν απαιτείται επισκευή ή ρύθμιση.

Η συσκευή αυτή μπορεί να χρησιμοποιηθεί από παιδιά ηλικίας 8 και άνω καθώς και από άτομα με μειωμένες φυσικές, αισθητήριες ή πνευματικές ικανότητες ή από άτομα με ελλιπή εμπειρία και γνώσεις, εφόσον επιτηρούνται ή έχουν ενημερωθεί σχετικά με την ασφαλή χρήση της συσκευής και κατανοούν τους εμπλεκόμενους κινδύνους.

Ο καθαρισμός και η συντήρηση από το χρήστη δεν επιτρέπεται να πραγματοποιούνται από παιδιά χωρίς επιτήρηση.

Τα παιδιά δεν επιτρέπεται να παίζουν με τη συσκευή.

Πριν εγκαταστήσετε το μηχανισμό, απομακρύνετε τυχόν περιττά σκονιά και απενεργοποιήστε οποιονδήποτε εξοπλισμό που δεν θεωρείται απαραίτητος για την ηλεκτρική λειτουργία.

Αν ο μηχανισμός τοποθετηθεί με μηχανική ασφάλιση, εγκαταστήστε το στέλεχος ενεργοποίησής του σε ύψος μικρότερο από 1,8 m.

$LpA \leq 70 \text{ dB(A)}$.



Με την παρούσα, η SOMFY ACTIVITÉS SA, F-74300 CLUSES δηλώνει ως κατασκευαστής ότι ο μηχανισμός που καλύπτεται από αυτές τις οδηγίες, εφόσον φέρει σήμανση για τροφοδοσία 230V-50Hz και χρησιμοποιείται με τον τρόπο που υποδεικνύεται στις παρούσες οδηγίες, συμμορφώνεται με τις ουσιαστικές απαιτήσεις των εφαρμοζόμενων ευρωπαϊκών οδηγιών και ειδικότερα με την οδηγία

2006/42/ΕΚ για τις μηχανές και την οδηγία ΗΜΣ 2014/30/ΕΕ.

Το πλήρες κείμενο της δήλωσης συμμόρφωσης με την ΕΕ διατίθεται στην ιστοσελίδα www.somfy.com/ce.

Ο Christian Rey, υπεύθυνος εγκρίσεων, ο οποίος ενεργεί για λογαριασμό του Διευθυντή Τομέα, Cluses, 01/2018.



Προειδοποίηση ασφαλείας!



Προσοχή!



Πληροφορία



Για τις εικόνες ανατρέξτε στη σελίδα 99.

2. ΕΓΚΑΤΑΣΤΑΣΗ



Οδηγίες που πρέπει να ακολουθεί **οπωσδήποτε** ο επαγγελματίας με γνώσεις στους μηχανισμούς και αυτοματισμούς κατοικιών που πραγματοποιεί την εγκατάσταση του μοτέρ **Monelite™**.

Μην επιτρέψετε ποτέ να πέσει κάτω, να κτυπηθεί, να τρυπηθεί ή να βυθιστεί σε υγρό ο μηχανισμός.

Εγκαταστήστε ξεχωριστό χειριστήριο για κάθε μηχανισμό.

2.1. ΤΟΠΟΘΕΤΗΣΗ

2.1.1. Εγκατάσταση της ράγας (Σχ. Α)

- 1) Σημαδέψτε τη θέση των στηριγμάτων.
- 2) Τρυπήστε την οροφή ή τον τοίχο στα σωστά σημεία.
- 3) Στερεώστε τα στηρίγματα.
- 4) Στερεώστε τη ράγα στα στηρίγματα.

2.1.2. Εγκατάσταση του μοτέρ (Σχ. Β)

- 1) Ξεκλειδώστε το μοτέρ
- 2) Εισαγάγετε τον άξονα του μοτέρ στην οπή της τροχαλίας κίνησης.
- 3) Κλειδώστε το μοτέρ.

2.2. ΣΥΝΔΕΣΕΙΣ (Σχ. C)



Τα καλώδια που διέρχονται από μεταλλικό τοίχωμα πρέπει να προστατεύονται και να μονώνονται με περιβλήμα ή χιτώνιο.

Στερεώστε τα καλώδια προς αποφυγή οποιασδήποτε επαφής με κινούμενα εξαρτήματα.

Επιτρέψτε την πρόσβαση στο καλώδιο τροφοδοσίας του μηχανισμού: πρέπει να μπορεί να αντικαθίσταται εύκολα.

- Διακόψτε το ηλεκτρικό ρεύμα.
- Συνδέστε το μηχανισμό σύμφωνα με τα στοιχεία του παρακάτω πίνακα:

Συνδέσεις AC (Σχ. C1)

	Καλώδιο	100 V έως 240 V
1	Ουδέτερος	Μπλε
2	Φάση	Καφέ
3	Φάση	Μαύρο
4	Γείωση	Πράσινο/Κίτρινο



Μην συνδέσετε ποτέ 2 χειριστήρια σε ένα μηχανισμό (Σχ. C2)

Συνδέσεις DCT (Σχ. C3)

1	Αριστερόστροφα (Ανοίγμα) Ξηρή επαφή NO	4	
2		5	Σταμάτημα - Ξηρή επαφή NO
3	Κοινή γείωση	6	Δεξιόστροφα (Κλείσιμο) Ξηρή επαφή NO

Συμβατά χειριστήρια - Σύνδεση χειριστηρίου (Σχ. D)

- 1) Inis Uno
- 2) Σειρά espace
- 3) Centralis Uno IB
- 4) Εργαλείο ρύθμισης

2.3. ΕΝΑΡΞΗ ΛΕΙΤΟΥΡΓΙΑΣ



Η ρύθμιση μπορεί να πραγματοποιηθεί μόνο όταν ένα από τα δύο καλώδια φάσης είναι μόνιμα συνδεδεμένα με την τροφοδοσία.

2.3.1. Ρύθμιση των ορίων διαδρομής

- 1) Συνδέστε στο ρεύμα.
- 2) Μετά την πρώτη εντολή **Ανοίγματος** ή **Κλείσιματος**, το ηλεκτροκίνητο προϊόν θα μετακινηθεί με μειωμένη ταχύτητα μέχρι το ένα άκρο, ύστερα μέχρι το άλλο για να ρυθμιστούν οι δύο θέσεις τερματισμού.

2.3.2. Έλεγχος της φοράς περιστροφής (Σχ. Ε)

Μετακινήστε την κουρτίνα από τα όρια διαδρομής του μοτέρ.

1) Πατήστε το κουμπί **Άνοιγμα** στο χειριστήριο:

a) Αν το ηλεκτροκίνητο προϊόν ανοίξει (α), η φορά περιστροφής είναι σωστή.

b) Αν το ηλεκτροκίνητο προϊόν κλείσει (β), η φορά περιστροφής δεν είναι σωστή: Περάστε στο επόμενο βήμα.

2) Πατήστε ταυτόχρονα τα κουμπί **Άνοιγμα**, **Stop** και **Κλείσιμο**, έως ότου το ηλεκτροκίνητο προϊόν εκτελέσει μια κίνηση

3) Πατήστε το κουμπί **Stop**, έως ότου το ηλεκτροκίνητο προϊόν εκτελέσει μια κίνηση, για να αντιστρέψετε τη φορά περιστροφής.

4) Πατήστε το κουμπί **Άνοιγμα** του χειριστηρίου για να ελέγξετε τη φορά περιστροφής.

2.4. ΣΥΜΒΟΥΛΕΣ ΚΑΙ ΥΠΟΔΕΙΞΕΙΣ ΓΙΑ ΤΗΝ ΕΓΚΑΤΑΣΤΑΣΗ**2.4.1. Έχετε ερωτήσεις σχετικά με το Movelite™;**

Διαπιστώσεις	Πιθανές αιτίες	Λύσεις
Το ηλεκτροκίνητο προϊόν δεν λειτουργεί.	Η συνδεσμολογία δεν είναι σωστή.	Ελέγξτε και επανασυνδέστε την τροφοδοσία
	Το χειριστήριο δεν είναι συμβατό.	Ελέγξτε τη συμβατότητα και αντικαταστήστε το χειριστήριο, αν είναι απαραίτητο.

2.4.2. Σβήσιμο της μνήμης του μοτέρ (Σχ. F)

Πατήστε παρατεταμένα και ταυτόχρονα τα κουμπί **Άνοιγμα**, **Stop** και **Κλείσιμο**, έως ότου το ηλεκτροκίνητο προϊόν εκτελέσει 3 κινήσεις.

Όλες οι ρυθμίσεις διαγράφονται.

3. ΧΡΗΣΗ ΚΑΙ ΣΥΝΤΗΡΗΣΗ

Ο μηχανισμός αυτός δεν χρειάζεται συντήρηση

3.1. ΚΟΥΜΠΙΑ ΑΝΟΙΓΜΑ ΚΑΙ ΚΛΕΙΣΙΜΟ (Σχ. G)

Με πάτημα του κουμπιού Άνοιγμα ή Κλείσιμο, το ηλεκτροκίνητο προϊόν ανοίγει ή κλείνει μέχρι τέρμα.

3.2. ΛΕΙΤΟΥΡΓΙΑ STOP (Σχ. Η)

Το ηλεκτροκίνητο προϊόν κινείται.

Στιγμιαίο πάτημα του κουμπιού Stop: το ηλεκτροκίνητο προϊόν σταματά αυτόματα.

3.3. ΣΥΜΒΟΥΛΕΣ ΚΑΙ ΥΠΟΔΕΙΞΕΙΣ ΓΙΑ ΤΗ ΧΡΗΣΗ**3.3.1. Έχετε ερωτήσεις σχετικά με το Movelite™;**

Διαπιστώσεις	Πιθανές αιτίες	Λύσεις
Το ηλεκτροκίνητο προϊόν δεν λειτουργεί.	Έχει ενεργοποιηθεί η λειτουργία θερμικής προστασίας του μηχανισμού.	Περιμένετε να κρυώσει το μοτέρ.

Αν το ηλεκτροκίνητο προϊόν εξακολουθεί να μην λειτουργεί, επικοινωνήστε με επαγγελματία με γνώσεις στους μηχανισμούς και αυτοματισμούς κατοικιών.

4. ΤΕΧΝΙΚΑ ΧΑΡΑΚΤΗΡΙΣΤΙΚΑ

Τροφοδοσία	100 V - 240 V
Θερμοκρασία λειτουργίας	0°C έως + 60°C
Βαθμός προστασίας	IP 30
Επίπεδο ασφάλειας	Κλάση I

Denne vejledning gælder for alle Movelite™ WT motorer, for alle drejningsmomenter/hastigheder.

INDHOLD

1. Forhåndsoplysninger	35	3. Brug og vedligeholdelse	38
1.1 Anvendelse	35	3.1. Knapperne Åbn og Luk	38
1.2 Ansvar	35	3.2. STOP-funktion	38
2. Installation	37	3.3. Tips og råd angående brug	38
2.1. Montering	37	4. Tekniske oplysninger	38
2.2. Ledningsføring	37		
2.3. Idriftsættelse	37		
2.4. Tips og anbefalinger for installation	38		

1. FORHÅNDSOPLYSNINGER

1.1 ANVENDELSE

Motoren Movelite™ er udviklet med henblik på alle typer motordrevne gardinskiner

1.2 ANSVAR

OBLIGATORISKE SIKKERHEDSANVISNINGER

Produktet må ikke bruges til andre formål, end SOMFY har angivet. SOMFY hæfter ikke for skader, der måtte opstå ved anden brug eller manglende overholdelse af disse anvisninger; dette vil også medføre bortfald af garantien. Hvis der opstår tvivl i forbindelse med installationen af drevet, eller hvis du har brug for yderligere oplysninger, kan du gå ind på adressen www.Somfy.com eller henvende dig til din SOMFY-kontaktperson.

VIGTIGE SIKKERHEDSANVISNINGER VED INSTALLATION

ADVARSEL: Vigtige sikkerhedsanvisninger. Alle anvisningerne skal følges, da ukorrekt installation kan føre til alvorlige skader. Disse anvisninger skal overdrages til brugeren efter installationen. Drevet må kun installeres og justeres af en autoriseret installatør, der arbejder med drevdrevne installationer og automatisering til husholdningsbrug.

Installatøren skal informere brugeren om, hvor vigtigt det er at udføre vedligeholdelse på det drevdrevne produkt og det tilknyttede ekstraudstyr. Installatøren skal informere brugeren om hvilke elementer, der kræver vedligeholdelse, udskiftning eller kontrol.

Kontrollér, at vægten og dimensionerne på produktet, der skal drives, er kompatible med det nominelle drejningsmoment og driftstiden. Disse oplysninger kan fås hos din Somfy-repræsentant.

- Brug kun tilbehør (gardinskinne, fæste etc.), som SOMFY har anbefalet til enheden. Du kan få oplyst tilbehørets reservedelsnumre af din kontaktperson hos SOMFY.

Du kan se, hvilke vægbetjener der er kompatible med den valgte aktuator, i SOMFY-brochurerne.

Faste betjener skal være tydeligt synlige efter installationen. En passende flerpolet kontaktenhed skal være indbygget opstrøms i den faste ledningsføring iht. bestemmelserne for ledningsføringer.

DA

Hvis det medfølgende kabel er beskadiget, skal den udskiftes med en magen til. Hvis kablet ikke kan afmonteres, skal drevet sendes til eftersalgsservice for at undgå al fare.

For at undgå risikoen for elektrisk stød skal udstyret jordes korrekt. Nogle drevversioner leveres med et jordingsstik, der er forsynet med et tredje ben (jordingsben). Dette stik passer kun i kontakter med jordforbindelse. Hvis stikket ikke passer i kontakten, skal du få en elektriker til at installere en korrekt kontakt. Du må ikke selv udskifte kontakten.

Aktiveringsdelen i forspændings-off kontakten skal placeres, så den kan ses fra den drevne del, men i afstand fra dele, der bevæger sig. Den skal installeres i en højde af mindst 1,5 m og må ikke være let tilgængelig for uvedkommende.

VIGTIGE SIKKERHEDSANVISNINGER

ADVARSEL: Vigtige sikkerhedsanvisninger. Det er vigtigt for personsikkerheden, at disse anvisninger følges.

Opbevar disse anvisninger.

ADVARSEL: Drevet skal frakobles fra strømkilden ved rengøring, vedligeholdelse, og når der udskiftes dele.

-Installatøren skal oplyse dig om al nødvendig vedligeholdelse. Børn må ikke lege med faste betjeneringer. Hold fjernbetjeneringerne uden for børns rækkevidde.

Observer den drevne installation, mens den bevæger sig, og hold personer på afstand, indtil den drevedrevne installation er fuldt udrullet.

Drevet skal frakobles fra strømkilden ved rengøring, vedligeholdelse, og når der udskiftes dele.

Undersøg ofte installationen for ubalance og tegn på slid eller skade på kabler og fjedre. Anvend den ikke, hvis reparation eller justering er nødvendig.

Dette apparat kan bruges af børn fra 8 år og derover og personer med nedsat fysisk, følemæssig eller mental kapacitet eller manglende erfaring og kendskab, hvis de er under opsyn eller er blevet instrueret i brugen af apparatet på en sikker måde og forstår de potentielle farer.

Rengøring og brugervedligeholdelse må ikke udføres af børn uden opsyn.

Børn må ikke lege med apparatet.

Før installation af drevet skal du fjerne eventuelle unødvendige ledninger og deaktivere eventuelt udstyr, der ikke er nødvendigt for drift med strømforsyning.

Hvis drevet er forsynet med en manuel udløsning, skal den aktiveringsdel monteres i en højde, der ikke er over 1,8 m.

$LpA \leq 70$ dB(A).



Hermed erklærer SOMFY ACTIVITÉS SA, F-74300 CLUSES, i egenskab af fabrikant, at motoren, for hvilken denne vejledning gælder, og som er mærket til at blive forsynet med 230 V 50 Hz og anvendt, som angivet i denne vejledning, er i overensstemmelse med de væsentlige krav i gældende EU Direktiver, og i særdeleshed med maskindirektivet 2006/42/EF og CEM-direktivet

2014/30/EU. Den komplette EU-overensstemmelseserklæring findes på internetadressen www.somfy.com/ce.

Christian Rey, ansvarlig for godkendelser, handler i navn af Aktivitetsdirektøren, Cluses, 01/2018.



Sikkerhedsadvarsel!



Pas på!



Information



Illustrationen findes på side 99.

2. INSTALLATION



Påbud, der absolut skal følges af den godkendte elinstallatør, der har udført installationen af Movelite™.

Motoriseringen må ikke falde ned, påføres slag, bores i eller neddyppes i væske.

Installer en individuelt betjeningsboks til hver motor.

2.1. MONTERING

2.1.1. Installation af skinnen (Fig A)

- 1) Afmærk beslagets position.
- 2) Bor hul i loftet eller væggen på rette sted.
- 3) Fastgør beslagene.
- 4) Fastgør skinnen på beslagene.

2.1.2. Installation af motoren (Fig B)

- 1) Lås motoren op
- 2) Sæt motorakslen ind i hullet i drivakslen.
- 3) Lås motoren.

2.2. KABELFØRING (Fig C)



Ledningerne, der går gennem metalvæggen, skal være beskyttede og isolerede med en manchete eller beskyttelsesrør.

Fastgør ledningerne, så de ikke kommer i kontakt med en del, der bevæger sig.

Sørg for, at der er adgang til motorens strømforsyningskabel: Det skal let kunne udskiftes.

- Afbryd strømforsyningen fra elnettet.
- Tilslut drevet i overensstemmelse med informationerne i tabellen herunder:

AC kableføring (Fig C1)

	Kabel	100V til 240V
1	Nul	Blå
2	Fase	Brun
3	Fase	Sort
4	Jord	Grøn-Gul



To betjeningsbokse må aldrig forbindes til ét enkelt drev (Fig C2)

DCT kableføring (Fig C3)

1	CCW (åben) INGEN tørkontakt	4	
2		5	Stop - INGEN tørkontakt
3	Almindelig jord	6	CW (luk) INGEN tørkontakt

Kompatible betjeninger - Kableføring for betjening (Fig D)

- 1) Inis Uno
- 2) Serie espace
- 3) Centralis Uno IB
- 4) Indstillingsværktøj

2.3. IDRIFTSÆTTELSE



Indstillingen kan kun foretages, hvis én af de to strømførende ledere er tilsluttet permanent strøm.

2.3.1. Justering af endestop

- 1) Afbryd strømtilførslen.
- 2) Efter den første **Åbn-** eller **Luk-**kommando, kører det motordrevne produkt ved nedsat hastighed til den ene ende, hvorefter det kører til den anden ende for at indstille endestoppene.

2.3.2. Kontrol af rotationsretningen (Fig E)

Flyt gardinet væk fra endestoppene.

- 1) Tryk på knappen **Åbn** på betjeningsboksen:
 - a) Hvis det motordrevne produkt åbner (a), er rotationsretningen korrekt.
 - b) Hvis det motordrevne produkt lukker (b), er rotationsretningen forkert: Gå til næste punkt.
- 2) Tryk samtidigt på knappen **Åbn**, **Stop** og **Luk**, indtil det motordrevne produkt bevæger sig
- 3) Tryk på knappen **Stop**, indtil det motordrevne produkt bevæger sig for at skifte rotationsretningen.
- 4) Tryk på knappen **Åbn** på betjeningsboksen for at kontrollere rotationsretningen.

2.4. TIPS OG RÅD ANGÅENDE MONTERING

2.4.1. Spørgsmål angående Movelite™?

Problem	Mulige årsager	Løsninger
Det motordrevne produkt fungerer ikke.	Kablingen er forkert.	Kontrollér, og tilslut strømforsyningen igen
	Betjeningsboksen er ikke kompatibel.	Kontrollér kompatibiliteten, og udskift om nødvendigt betjeningsboksen.

2.4.2. Slette hukommelsen i motoren (Fig F)

Tryk samtidigt på knappen **Åbn**, **Stop** og **Luk** og hold nede, indtil det motordrevne produkt bevæger sig 3 gange. Alle indstillinger slettes.

3. BRUG OG VEDLIGEHOLDELSE

 Denne motor kræver ingen vedligeholdelse

3.1. KNAPPERNE ÅBN OG LUK (Fig G)

Tryk på knappen **Åbn** eller **Luk** vil åbne eller lukke det motordrevne produkt helt.

3.2. STOPFUNKTION (Fig H)

Det motordrevne produkt er i bevægelse.

Tryk kort på **Stop**: Det motordrevne produkt stopper automatisk.

3.3. TIPS OG RÅD ANGÅENDE BRUG

3.3.1. Spørgsmål angående Movelite™?

Problem	Mulige årsager	Løsninger
Det motordrevne produkt fungerer ikke.	Motoren er i beskyttelsestilstand.	Vent til motoren er afkølet.

Hvis det motordrevne produkt stadig ikke fungerer, skal man kontakte en godkendt installatør inden for motorstyring og automatisering i boliger.

4. TEKNISKE OPLYSNINGER

Strømforsyning	100V - 240V
Drifttemperatur	0° C til + 60° C
Beskyttelsesindeks	IP 30
Sikkerhedsniveau	Klasse I

Nämä käyttöohjeet koskevat Movelite™ WT-moottoreiden kaikkia vääntö-/nopeusvaihtoehtoja.

SISÄLLYS

1. Ennakkotiedot	39	3. Käyttö ja huolto	42
1.1 Käyttötarkoitus	39	3.1. Avaus- ja sulkemispainikkeet	42
1.2 Vastuu	39	3.2. STOP-toiminto	42
2. Asennusohjeet	41	3.3. Vinkkejä ja käyttöohjeita	42
2.1. Asennus	41	4. Tekniset tiedot	42
2.2. Johdot	41		
2.3. Käyttöönotto	41		
2.4. Vinkkejä ja asennusohjeita	42		

1. ENNAKKOTIEDOT

1.1 KÄYTTÖTARKOITUS

Movelite™-moottorit on suunniteltu ohjaamaan kaikenlaisia verhoja.

1.2 VASTUU

PAKOLLISET TURVALLISUUSOHJEET

Kaikki SOMFYN määrittelemän sovellusalueen ulkopuolinen käyttö on kielletty. SOMFY ei ota vastuuta tällaisesta käytöstä tai siitä, että ohjeita ei ole noudatettu. Tämä johtaa myös takuun peruuntumiseen. Mikäli moottorin asennuksessa on ongelmia tai tarvitset lisätietoja, käy sivuilla www.somfy.com tai ota yhteys Somfy-asiantuntijaan.

ASENNUSTA KOSKEVAT TÄRKEÄT TURVALLISUUSOHJEET

VAROITUS: Tärkeitä turvaohjeita. Noudata kaikkia ohjeita, sillä virheellinen asennus voi aiheuttaa vakavia vammoja.

Anna nämä käyttöohjeet asennuksen jälkeen käyttäjälle.

Moottorin saa asentaa vain kodin automatisoinnin ja motorisointujen järjestelmien ammattilainen.

Asentajan täytyy kertoa käyttäjälle tarpeesta järjestää motorisoidulle yksikölle ja siihen liittyville lisävarusteille huolto. Hänen on määritettävä huoltoa, vaihtoa tai tarkastusta vaativat osat.

Varmista, että moottorilla varustetun laitteen paino ja koko ovat yhteensopivia määritetyn vääntömomentin ja määritetyn käyttöajan kanssa. Saat nämä tiedot Somfy edustajalta.

Käytä ainoastaan SOMFYN ilmoittamia yksikköihin sopivia lisävarusteita (verhokiskot, kannakkeet jne.). Lisävarusteiden osanumerot saat SOMFY-edustajaltasi.

Varmista SOMFY-oppaista, mitkä käyttölaitteet sopivat valittuun moottoriin.

Kiinteiden hallintalaitteiden tulee olla suoraan näkyvillä asennuksen jälkeen.

Sopivan moninapaisen kytkimen tulee olla liitettynä kiinteän kaapeloinnin yläpuolelle kaapelointisääntöjen mukaisesti.

Jos virtajohto on vaurioitunut, se on vaihdettava toiseen samanlaiseen. Jos johtoa ei voi irrottaa, palauta laite jälleenmyyjälle vaaran välttämiseksi.

Sähköiskuriskin vähentämiseksi laite vaatii kunnollisen maadoituksen. Joissakin moottoriversioissa on maadoitettu pistoke, jossa on kolmas kosketin (maadoitus). Tämä pistoke sopii vain maadoitettuun pistorasiaan. Jos pistoke ei sovi pistorasiaan, pyydä sähköasentaja asentamaan oikeanlainen pistorasia. Älä muuntele pistoketta millään tavoin.

Painike tulee sijoittaa niin, että moottoriosaan on suora yhteys, mutta kuitenkin erilleen liikkuvista osista. Se on asennettava vähintään 1,5 m korkeuteen ja siten, että ihmiset eivät pääse siihen käsiksi.

TÄRKEÄT TURVALLISUUSOHJEET

VAROITUS: Tärkeitä turvaohjeita. Ihmisten turvallisuuden vuoksi on tärkeää noudattaa näitä turvaohjeita.

Säilytä nämä ohjeet.

VAROITUS: Moottorin virtalähde on kytkettävä pois päältä, kun moottoria puhdistetaan, huolletaan tai kun siihen vaihdetaan osia.

Asentajasi tulee kertoa sinulle tarvittavista huolloista.

Älä anna lasten leikkiä painikkeilla. Pidä kaukosäätimet poissa lasten ulottuvilta.

Tarkkaile moottorilla varustettua laitetta, kun se liikkuu, ja varmista, että ihmisiä ei ole moottorilla varustetun laitteen läheisyydessä ennen kuin se on täysin auki.

Moottorin virtalähde on kytkettävä pois päältä, kun moottoria puhdistetaan, huolletaan tai kun siihen vaihdetaan osia.

Tarkasta usein, että asennelma on tasapainossa eivätkä kaapelit ja jouset ole kuluneet tai vaurioituneet. Älä käytä moottoria, jos se tarvitsee korjausta tai huoltoa.

Tätä laitetta saavat käyttää yli 8-vuotiaat lapset ja henkilöt jotka eivät fyysisiltä, aistillisilta tai henkisiltä kyvyiltään ole riittävän kehittyneitä tai joilta puuttuu laitteen käyttöön tarvittava riittävä kokemus tai tieto, jos kyseisiä henkilöitä valvotaan laitteen käytössä tai heidän turvallisuudestaan vastaava henkilö on antanut heille riittävät ohjeet laitteen käyttöä varten.

Lapset eivät saa puhdistaa tai huoltaa laitetta ilman valvontaa.

Lapset eivät saa leikkiä laitteella.

Ennen moottorin asentamista poista kaikki tarpeettomat johdot ja poista käytöstä kaikki varusteet, joita ei tarvita moottorikäyttöisessä toiminnossa.

Jos moottorissa on käsitoiminen irrotus, asenna painike siten, että se on alle 1,8 m korkeudessa.

$LpA \leq 70$ dB(A).



Valmistajana SOMFY ACTIVITÉS SA, F-74300 CLUSES ilmoittaa täten, että tässä käyttöohjeessa kuvattu moottori, jonka jännite on 230 V - 50 Hz ja jota käytetään tässä käyttöohjeessa kuvattulla tavalla, on sovellettavien Euroopan unionin direktiivien ja erityisesti konedirektiivin 2006/42/EY ja EMC-direktiivin 2014/30/EU olennaisten vaatimusten mukainen.

EU-vaatimustenmukaisuusvakuutuksen koko teksti on luettavissa osoitteessa www.somfy.com/ce.

Christian Rey, tyypipihväsytntäasioiden vastuhenkilö, joka toimii toimitusjohtajan nimissä, Cluses, 01/2018.



Turvallisuusvaroitus!



Huomio!



Tietoja



Kuva sivulla 99.

2. ASENNUSOHJEET



Movelite™-moottorin asentavan asuintilojen moottoroinnin ja automatisoinnin ammattilaisen on **ehdottomasti** noudatettava näitä ohjeita.

Älä koskaan pudota moottoria, iske sitä, poraa siihen reikiä tai upota sitä veteen.

Asenna jokaiseen moottoriin oma ohjauskytkimensä.

2.1. ASENNUS

2.1.1. Kiskon asennus (kuva A)

- 1) Merkitse kannakkeiden kohta.
- 2) Poraa kattoa tai seinää oikeista kohdista.
- 3) Kiinnitä kannakkeet.
- 4) Kiinnitä kisko kannakkeisiin.

2.1.2. Moottorin asennus (kuva B)

- 1) Avaa moottorin lukitus
- 2) Aseta moottorin akseli käyttöpyörän reikään.
- 3) Lukitse moottori.

2.2. JOHDOTUS (kuva C)



Metallisen rakenteen kautta kulkevat kaapelit on suojattava ja eristettävä joko holkillla tai kotelolla.

Kiinnitä kaapelit, jotta ne eivät kosketa liikkuvaa osaa.

Jätä moottorin virransyöttökaapeli niin, että siihen pääsee käsiksi: se on voitava vaihtaa helposti.

- Katkaise virransyöttö.
- Kytke moottori alla olevan taulukon tietojen mukaan:

AC-johdotus (kuva C1)

	Johto	100 V - 240 V
1	Neutraali	Sininen
2	Vaihe	Ruskea
3	Vaihe	Musta
4	Maa	Vihreä/keltainen



Älä koskaan liitä kahta säädintä yhteen moottoriin (kuva C2)

DCT-johdotus (kuva C3)

1	CCW (avoin) normaalisti avautuva potentiaalivapaa kärki	4	
2		5	Seis - normaalisti avautuva potentiaalivapaa kärki
3	Maadoitus yhteinen	6	CW (kiinni) normaalisti avautuva potentiaalivapaa kärki

Yhteensopivat säätimet - säätimen kytkentä (kuva D)

- 1) Inis Uno
- 2) Série espace
- 3) Centralis Uno IB
- 4) Säätölaite

2.3. KÄYTTÖÖNOTTO



Asetus voidaan tehdä vain, kun toinen kahdesta jännitteisestä johdosta saa pysyvästi virtaa.

2.3.1. Ylä- ja alarajojen säädöt

- 1) Kytke virransyöttö.
- 2) Kun käsky **Avaa** tai **Sulje** annetaan ensimmäistä kertaa, moottoroitu tuote siirtyy hiljennetyllä vauhdilla ensin toiseen ja sitten toiseen päähän ääriasetojen määrittystä varten.

2.3.2. Pyörimissuunnan tarkastus (kuva E)

Siirrä verho pois raja-asennosta.

- 1) Paina kaukosäätimen **Avaa**-painiketta:
 - a) Jos moottoroitu laite (a) avautuu, pyörimissuunta on oikea.
 - b) Jos moottoroitu laite sulkeutuu (b), pyörimissuunta on virheellinen. Siirry seuraavaan vaiheeseen.
- 2) Paina **Avaa**-, **Stop**- ja **Sulje**-painikkeita samanaikaisesti, kunnes moottoroitu tuote liikkuu
- 3) Paina **Stop**-painiketta, kunnes moottoroitu tuote liikkuu vastakkaiseen pyörimissuuntaan.
- 4) Tarkasta pyörimissuunta painamalla kaukosäätimen **Avaa**-painiketta.

2.4. VINKKEJÄ JA ASENNUSOHJEITA

2.4.1. Kysyttävää moottorista Movelite™?

Vika	Mahdolliset syyt	Ratkaisut
Moottori ei toimi.	Kaapelointi on virheellinen.	Tarkasta ja kytke virransyöttö uudelleen.
	Ohjauskytkin ei ole yhteensopiva.	Tarkasta yhteensopivuus ja vaihda ohjauskytkin tarvittaessa.

2.4.2. Moottorin muistin tyhjennys (kuva F)

Paina **Avaa**-, **Stop**- ja **Sulje**-painikkeita samanaikaisesti niin kauan, kunnes moottoroitu tuote liikkuu kolme kertaa. Kaikki asetukset on pyyhitty pois.

3. KÄYTTÖ JA HUOLTO



Tätä moottoria ei tarvitse huoltaa

3.1. AVAA- JA SULJE-PAINIKKEET (kuva G)

Kun painat Avaa- tai Sulje-painiketta, moottorilla varustettu laite avautuu tai sulkeutuu kokonaan.

3.2. STOP-TOIMINTO (kuva H)

Moottori on liikkeessä.

Paina lyhyesti Stop: moottorilla varustettu laite pysähtyy automaattisesti.

3.3. VINKKEJÄ JA KÄYTTÖOHJEITA

3.3.1. Kysyttävää moottorista Movelite™?

Vika	Mahdolliset syyt	Ratkaisut
Moottori ei toimi.	Moottori on kuumentamisen estotilassa.	Odota, kunnes moottori jäähtyy.

Jos moottori ei edelleenkään toimi, ota yhteys asuintilojen motorisoinnin ja automatisoinnin ammattilaiseen.

4. TEKNISET TIEDOT

Virransyöttö	100 V – 240 V
Käyttölämpötila	0 °C...+ 60 °C
Kotelointiluokitus	IP 30
Turvallisuustaso	Luokka I

Den här bruksanvisningen gäller alla Movelite™ WT-motorer, med alla vridmoment/hastigheter.

INNEHÅLL

1. Inledande information	43	3. Användning och underhåll	46
1.1 Användningsområde	43	3.1. Knapparna Öppna och Stäng	46
1.2 Ansvar	43	3.2. STOPP-funktion	46
2. Installation	45	3.3. Tips och råd vid användning	46
2.1. Montering	45	4. Tekniska data	46
2.2. Kabelanslutning	45		
2.3. Idrifttagning	45		
2.4. Tips och råd vid installationen	46		

1. INLEDANDE INFORMATION

1.1 ANVÄNDNINGSMÅL

Motorn Movelite™ är avsedd för motorstyrning av alla typer av gardinskenor

1.2 ANSVAR

OBLIGATORISKA SÄKERHETSANVISNINGAR

Endast de användningsområden som SOMFY anger är godkända. SOMFY kan inte hållas ansvariga för annan användning, eller för användning som inte följer anvisningarna. Sådana fall leder också till att garantin upphör att gälla. Kontakta Somfy eller besök webbplatsen www.Somfy.com om du behöver hjälp vid installationen av motorn, eller annan information.

VIKTIGA SÄKERHETSANVISNINGAR FÖR INSTALLATION

VARNING: Viktiga säkerhetsanvisningar. Följ alla anvisningar.

Felaktig installation kan leda till allvarliga personskador.

Ge dessa anvisningar till användaren efter installation.

Motorn måste installeras av en installatör med erforderlig kunskap om motorstyrda system och hemelektronik för automatisering.

Installatören måste informera användaren om det underhåll som den motordrivna enheten och dess tillbehör kräver. Installatören ska indikera de delar som fordrar underhåll, de som behöver bytas och de som ska kontrolleras.

Se till att vikten och mätten på produkten som ska motorstyras är kompatibla med det nominella vridmomentet och den nominella drifttiden. Din Somfy-kontakt tillhandahåller den här informationen.

Använd endast tillbehör (gardinskenor, fästen etc.) som SOMFY har angett som lämpliga. Din SOMFY-kontakt tillhandahåller tillbehörens artikelnummer.

Kontrollera i SOMFY-dokumentationen att fjärrkontrollen är kompatibel med valt manöverdon.

Fasta styranordningar ska vara väl synliga efter installation.

Ett lämpligt flerpoligt omkopplingsdon måste monteras uppströms i det fasta kablaget enligt kabeldragningsreglerna.

Om strömkabeln är skadad måste den ersättas med en identisk kabel. Om det inte går att ta bort kabeln ska du returnera motorn till eftermarknadsavdelningen för att undvika olyckor.

För att minska risken för stötar måste utrustningen vara korrekt jordad. Vissa motorversioner har jordad elkontakt, med ett tredje jordningsstift. Denna typ av kontakt passar bara i jordade eluttag. Låt en behörig elektriker installera ett korrekt uttag om kontakten inte passar det uttag som finns. Andra inte kontakten på något sätt.

Manöverelementet till en strypspänningsbrytare ska sitta inom synhåll för den drivna delen men på säkert avstånd från rörliga delar. Det ska installeras på en höjd av minst 1,5 m och vara oåtkomligt för allmänheten.

VIKTIGA SÄKERHETSANVISNINGAR

VARNING: Viktiga säkerhetsanvisningar. Det är viktigt för allas säkerhet att man läser dessa anvisningar i deras helhet.

Spara dessa anvisningar.

VARNING: Drivenheten ska kopplas loss från strömkällan vid rengöring, underhåll och när man byter ut delar.

-Installatören ska informera dig om eventuellt underhåll.

Låt inte barn leka med fasta styranordningar. Förvara fjärrkontroller utom räckhåll för barn.

Håll den motordrivna installationen under uppsikt när den är i rörelse och håll personer borta från den motordrivna installationen tills den är helt utfärd.

Motorn ska kopplas bort från strömkällan vid rengöring, underhåll samt vid byte av delar.

Installationen ska undersökas ofta med avseende på obalans och tecken på slitage hos kablar och fjädrar. Den får inte användas om den behöver repareras eller justeras.

Den här utrustningen kan användas av barn från åtta år och uppåt, samt av personer med nedsatt fysisk, sensorisk eller mental förmåga eller av personer med otillräcklig erfarenhet och kunskap, om dessa personer övervakas och instrueras om säker användning av utrustningen och är medvetna om farorna förbundna med utrustningen.

Rengöring och användarunderhåll får inte utföras av barn om dessa inte övervakas.

Barn får inte leka med utrustningen.

Innan du installerar motorn, ta bort onödiga sladdar och avaktivera utrustning som inte behövs för motordriven funktion.

Om motorn är utrustad med en manuell frikopplingsanordning ska dess manöverelement installeras på en höjd under 1,8 m.

$LpA \leq 70$ dB(A).



Härmed intygar SOMFY ACTIVITÉS SA, F-74300 CLUSES i sin roll som tillverkare att den motor som omfattas av dessa anvisningar, märkt för matning med 230 V-50 Hz och som används enligt dessa anvisningar, uppfyller de viktigaste kraven i tillämpliga europeiska direktiv, då särskilt maskindirektivet 2006/42/EG och radiodirektivet 2014/30/EU.

Hela EU-försäkran om överensstämmelse finns på internetadressen www.somfy.com/ce.

Christian Rey, ansvarig för standardisering, som handlar i avdelningsdirektörens namn, Cluses, 01/2018.



Säkerhetsmeddelande!



Obs!



Information



Bild finns på sidan 99.

2. INSTALLATION



Anvisningar som **måste** följas av den fackman inom motor- och automatiseringsutrustning för hem som installerar Movelite™-motorn.

Motorn får aldrig tappas, skakas, öppnas eller sänkas ner i vätska.

Installera en separat fjärrkontroll för varje motor.

2.1. MONTERING

2.1.1. Installation av skena (fig. A)

- 1) Markera fästenas position.
- 2) Gör hål i taket eller väggen på rätt ställen.
- 3) Sätt fast fästena.
- 4) Sätt fast skenan på fästena.

2.1.2. Installation av motorn (fig. B)

- 1) Lås upp motorn.
- 2) För in motoraxeln i drivtrissans hål.
- 3) Läs motorn.

2.2. KABLAGE (fig. C)

Kablar som dras genom en metallvägg måste skyddas och isoleras med en krage eller muff.

Fäst upp kablarna så att de inte tar i rörliga delar.

Se till att motorns strömkabel är åtkomlig: den ska vara enkel att byta.

- Koppla från strömmen.
- Anslut motorn enligt informationen i tabellen nedan:

AC-kablage (fig. C1)

	Kabel	100 till 240 V
1	Neutral	Blå
2	Fas	Brun
3	Fas	Svart
4	Jord	Gul/grön



Anslut aldrig 2 fjärrkontroller till en enda motor (fig. C2)

DCT-kablage (fig. C3)

1	CCW (öppna) normalt öppen potentialfri kontakt	4	
2		5	Stopp – normalt öppen potentialfri kontakt
3	Gemensam jord	6	CW (stäng) normalt öppen potentialfri kontakt

Kompatibla kontroller – kontrollkablage (fig. D)

- 1) Inis Uno
- 2) Potentialfria kontaktbrytare
- 3) Centralis Uno IB
- 4) Inställningsverktyg

2.3. IDRIFTTAGNING



Inställningen kan bara göras när en av de två anslutna kablarna är permanent inkopplade.

2.3.1. Inställning av gränslägen

- 1) Slå på strömmen.
- 2) Efter det första **ÖPPNA**- eller **STÄNG**-kommandot körs produkten med lägre hastighet, först till det ena och sedan det andra gränsläget, för att ställa in gränslägena.

2.3.2. Kontrollera rotationsriktningen (fig. E)

Flytta gardinen från gränslägena.

- 1) Tryck på knappen **Öppna** på fjärrkontrollen:
 - a) Om den motordrivna produkten öppnas (a) är rotationsriktningen korrekt.
 - b) Om den motordrivna produkten stängs (b) är rotationsriktningen felaktig: Gå till följande steg.
- 2) Tryck samtidigt på knapparna **Öppna**, **Stopp** och **Stäng** tills den motordrivna produkten rör sig.
- 3) Tryck på knappen **Stopp** tills den motordrivna produkten ändrar rotationsriktning genom att röra sig.
- 4) Tryck på knappen **Öppna** på fjärrkontrollen och kontrollera rotationsriktningen.

2.4. TIPS OCH RÅD VID INSTALLATIONEN

2.4.1. Frågor om Movelite™?

Problem	Möjliga orsaker	Lösningar
Den motordrivna produkten fungerar inte.	Defekt kablage.	Kontrollera och anslut transformatorn igen
	Fjärrkontrollen är inte kompatibel med systemet.	Kontrollera kompatibiliteten och byt fjärrkontrollen vid behov.

2.4.2. Radering av motorns minne (fig. F)

Tryck samtidigt på knapparna **Öppna**, **Stopp** och **Stäng** tills den motordrivna produkten rör sig tre gånger. Alla inställningar raderas.

3. ANVÄNDNING OCH UNDERHÅLL

 Motorn kräver inget underhåll

3.1. KNAPPARNA ÖPPNA OCH STÄNG (fig. G)

När man trycker på knappen Öppna eller Stäng öppnas eller stängs den motordrivna produkten helt.

3.2. STOPP-FUNKTION (fig. H)

Den motordrivna produkten är i rörelse.

Tryck kort på Stopp: den motordrivna produkten stannar automatiskt.

3.3. TIPS OCH RÅD VID ANVÄNDNING

3.3.1. Frågor om Movelite™?

Problem	Möjliga orsaker	Lösningar
Den motordrivna produkten fungerar inte.	Motorn är i värmeskyddsläge.	Vänta tills motorn har svalnat.

Om produkten fortfarande inte fungerar, kontakta en fackman inom motor- och automatiseringsutrustning för hem.

4. TEKNISKA DATA

Strömtillförsel	100–240 V
Användningstemperatur	0 °C till +60 °C
Kapslingsklass	IP 30
Säkerhetsnivå	Klass I

Denne bruksanvisningen gjelder for alle Movelite™ WT-motorer, med alle dreiemoment/omdreiningshastigheter.

INNHOOLD

1. Forhåndsinformasjon	47	3. Bruk og vedlikehold	50
1.1 Bruksområde	47	3.1. Knappene Åpne og Lukk	50
1.2 Ansvar	47	3.2. Stoppfunksjon	50
2. Installasjon	49	3.3. Tips og råd om bruk	50
2.1. Montering	49	4. Tekniske data	50
2.2. Kabling	49		
2.3. Idriftsetting	49		
2.4. Tips og råd om installasjon	50		

1. FORHÅNDSINFORMASJON

1.1 BRUKSOMRÅDE

Movelite™ -motoren er konstruert for å drive alle typer gardinskiner

1.2 ANSVAR

OBLIGATORISKE SIKKERHETSANVISNINGER

Enhver bruk utenfor det bruksområdet som er fastsatt av SOMFY betraktes som ikke-forskriftsmessig bruk. SOMFY fraskriver seg ethvert ansvar ved slik bruk eller dersom disse sikkerhetsanvisningene ikke følges. Dette medfører også at garantien opphører. Hvis det dukker opp spørsmål under installasjon av motoren eller du ønsker tilleggsopplysninger, kan du besøke oss på nettstedet www.Somfy.com. Du kan også ta kontakt med en SOMFY-forhandler.

VIKTIGE SIKKERHETSANVISNINGER VED INSTALLASJON

ADVARSEL! Viktige sikkerhetsanvisninger. Følg alle anvisninger. Feil installasjon kan føre til alvorlige personskader. Gi denne bruksanvisningen til brukeren etter installasjon. Motoren må installeres av en autorisert installatør. Installatøren skal informere brukeren om behovet for vedlikehold av motoren med tilbehør. Installatøren skal opplyse kunden om hvilke deler som krever vedlikehold, utskifting og/eller kontroll. Forsikre om at vekten og dimensjonene til produktet som skal drives, er forenlig med nominelt dreiemoment og nominell driftstid time. Denne informasjonen kan fås ved henvendelse til din Somfy-forhandler.

Bruk kun tilbehør (gardinskiner, fester osv.) som SOMFY har godkjent for bruk sammen med enheten. Varenumre for tilbehør får du hos din SOMFY-forhandler.

Kontroller i SOMFY-dokumentasjonen at fjernkontrollen(e) er kompatibel med den valgte aktuatoren.

Faste betjeningselementer skal være godt synlige etter installasjonen.

En egnet flerpolet bryterenhet må monteres lenger opp i strømforsyningen i samsvar med gjeldende installasjonsforskrifter.

NO

Hvis tilførselsledningen er skadet, må den skiftes ut med en identisk ledning. Hvis ledningen ikke kan fjernes, må motoren returneres til salgsavdelingen, slik at fare unngås.

Utstyret må jordes for å redusere risikoen for elektrisk støt. Enkelte motorversjoner har et jordet støpsel med en tredje stift (jording). Dette støpslet passer bare i jordede stikkontakter. Hvis støpslet ikke passer i kontakten, må du få en elektriker til å installere riktig type stikkontakt. Støpslet må ikke endres!

Aktuatorelementet til en AV-bryter skal plasseres med direkte sikt til delen som drives, men med avstand til bevegelige deler. Det må monteres i en høyde på minimum 1,5 m og ikke være tilgjengelig for uvedkommende.

VIKTIGE SIKKERHETSANVISNINGER

ADVARSEL! Viktige sikkerhetsanvisninger. Det er viktig for personsikkerheten at disse anvisningene følges.

Ta vare på disse anvisningene.

ADVARSEL! Motoren må kobles fra strømkilden før rengjøring, vedlikehold og utskifting av deler.

- Installatøren bør informere deg om nødvendig vedlikehold. La ikke barn leke med de faste betjeningsenhetene. Oppbevar fjernkontrollene utilgjengelig for barn. Hold øye med den motordrevne installasjonen under bevegelse, og sørg for at ingen personer befinner seg i området før bevegelsen er fullført. Motoren skal kobles fra strømforsyningen før rengjøring og vedlikehold, og før utskifting av deler. Undersøk installasjonen ofte for ubalanse og for slitasje og skade på ledninger og fjærer. Må ikke brukes hvis reparasjon eller justering er nødvendig. Dette produktet kan brukes av barn fra 8 år og oppover og personer med reduserte fysiske, sansemessige eller mentale evner eller manglende erfaring og kunnskap hvis bruken skjer under tilsyn eller de har fått instruksjoner om trygg bruk av produktet, og forstår farene som er forbundet med bruken. Rengjøring og vedlikehold som utføres av kunden skal ikke foretas av barn uten at dette skjer under tilsyn. Barn må ikke leke med produktet. Før installasjon av motoren må du fjerne alle unødvendige ledninger og deaktivere alt utstyr som ikke trengs til den motorstyrte driften. Hvis motoren er utstyrt med en manuell utkobling, skal aktuatorelementet monteres i en høyde på under 1,8 m. $LpA \leq 70 \text{ dB(A)}$.



SOMFY ACTIVITÉS SA, F-74300 CLUSES erklærer herved at motoren beskrevet i denne bruksanvisningen, merket for å forsynes med 230 V ~ 50 Hz og brukt som angitt i denne bruksanvisningen, er i samsvar med de viktigste kravene i de relevante EU-direktivene, og særlig maskindirektivet 2006/42/EF og EMC-direktivet 2014/30/EU.

Den fullstendige teksten til EU-samsvarserklæringen finnes tilgjengelig på www.somfy.com/ce.
Christian Rey, godkjenningsansvarlig, på vegne av daglig leder, Cluses, 01/2018



Sikkerhetsvarsel!



NB!



Informasjon



Illustrasjonen står på side 99.

2. INSTALLASJON



Disse instruksene må **alltid** følges av fagfolkene innenfor motorisering og boligautomasjon under installasjon av Movelite™-motoren.

Motoren må ikke slippes ned, stikkes hull i, legges i væske eller utsettes for støt.

Installer en separat fjernkontroll for hver motor.

2.1. MONTERING

2.1.1. Montering av skinnen (fig A)

- 1) Merk av plasseringen av festene.
- 2) Bor hull i taket eller veggen på de riktige stedene.
- 3) Sett fast festene.
- 4) Monter skinnen på festene.

2.1.2. Montering av motoren (fig B)

- 1) Lås opp motoren
- 2) Sett motorakselen inn i hullet i drivhjulet.
- 3) Lås motoren.

2.2. KABLING (Fig C)

Kabler som går gjennom en metallvegg, må være beskyttet og isolert av en muffe eller hylse.



Fest kablene for å unngå all berøring med en del i bevegelse.

Sørg for at strømkabelen til motoren er lett tilgjengelig: Den må være enkel å skifte ut.

- Slå av strømforsyningen.
- Koble til motoren som vist i tabellen nedenfor:

AC-kabling (fig C1)

	Ledning	100 V til 240 V
1	Nullleder	Blå
2	Strømførende	Brun
3	Strømførende	Svart
4	Jording	Grønn-gul



Koble aldri to fjernkontroller til én motor (fig C2)

DCT-kabling (fig C3)

1	CCW (Åpne) INGEN tørrkontakt	4	
2		5	Stopp - Ingen tørrkontakt
3	Fellesjording	6	CW (Lukk) INGEN kontakt

Kompatible kontroller - kabling av kontroll (fig D)

- 1) Inis Uno
- 2) Série espace
- 3) Centralis Uno IB
- 4) Innstillingsverktøy

2.3. IDRIFTSETTING



Innstilling kan bare utføres når en av de to strømførende ledningene er koblet permanent til transformatoren.

2.3.1. Innstilling av endeosisjoner

- 1) Slå på strømmen.
- 2) Etter den første **Åpne** eller **Lukk** -kommandoen kjøres det motoriserte produktet langsomt til den ene enden, og deretter til den andre for å stille inn begge endeosisjonene.

NO

2.3.2. Kontroll av rotasjonsretningen(fig E)

Kjør gardinen bort fra endeposisjonene.

1) Trykk på knappen **Åpne** på fjernkontrollen:

a) Hvis det motoriserte produktet åpnes (a), er rotasjonsretningen riktig.

b) Hvis det motoriserte produktet lukkes (b), er rotasjonsretningen feil: Fortsett med neste punkt.

2) Trykk samtidig på knappene **Åpne**, **Stopp** og **Lukk** til det motoriserte produktet gjør en bevegelse

3) Trykk på knappen **Stopp** til det motoriserte produktet gjør en bevegelse for å endre rotasjonsretning.

4) Trykk på knappen **Åpne** på fjernkontrollen for å kontrollere rotasjonsretningen.

2.4. TIPS OG RÅD OM INSTALLASJON

2.4.1. Spørsmål om Movelite™?

Problem	Mulig årsak	Løsning
Det motoriserte produktet virker ikke.	Kablingen er feil.	Kontroller og koble til igjen transformatoren
	Fjernkontrollen er ikke kompatibel.	Kontroller kompatibiliteten og skift ut fjernkontrollen om nødvendig.

2.4.2. Sletting av motorens minne(fig F)

Trykk samtidig på knappene **Åpne**, **Stopp** og **Lukk**, og hold dem inne helt til det motoriserte produktet gjør 3 bevegelser.

Alle innstillinger er slettet.

3. BRUK OG VEDLIKEHOLD

 Denne motoren er vedlikeholdsfri

3.1. KNAPPENE ÅPNE OG LUKK (fig G)

Når du trykker på knappen Åpne eller knappen Lukk, åpnes eller lukkes det motoriserte produktet helt.

3.2. STOPPFUNKSJON (fig H)

Det motoriserte produktet er i bevegelse.

Trykk kort på Stopp: Det motoriserte produktet stanser automatisk.

3.3. TIPS OG RÅD OM BRUK

3.3.1. Spørsmål om Movelite™?

Problem	Mulig årsak	Løsning
Det motoriserte produktet virker ikke.	Motoren er i varmebeskyttelsesmodus.	Vent til motoren er avkjølt.

Hvis det motoriserte produktet fremdeles ikke virker, må du kontakte fagfolk innenfor motorisering og boligautomasjon.

4. TEKNISKE DATA

Transformator	100 V-240 V
Brukstemperatur	0 °C til + 60 °C
Beskyttelsesindeks	IP 30
Sikkerhetsnivå	Klasse I

Niniejsze zalecenia odnoszą się do wszystkich napędów Movelite™ WT, niezależnie od wartości momentu obrotowego//prędkości.

SPIS TREŚCI

1. Informacje wstępne	51	3. Użytkowanie i konserwacja	54
1.1 Zakres stosowania	51	3.1. Przyciski Otwórz i Zamknij	54
1.2 odpowiedzialność	51	3.2. Funkcja STOP	54
2. Instalacja	53	3.3. Wskazówki i rady dotyczące użytkowania	54
2.1. Montaż	53	4. Dane techniczne	54
2.2. Okablowanie	53		
2.3. Uruchomienie	53		
2.4. Wskazówki i rady dotyczące instalacji	54		

1. INFORMACJE WSTĘPNE

1.1 ZAKRES STOSOWANIA

Napęd Movelite™ został zaprojektowany do wszystkich typów kamiszy do zastan i firan

1.2 ODPOWIEDZIALNOŚĆ

OBOWIĄZKOWE ZALECENIA DOTYCZĄCE BEZPIECZEŃSTWA

Wykorzystywanie produktu poza zakresem stosowania określonym przez SOMFY jest niedozwolone. SOMFY nie ponosi odpowiedzialności w przypadku użytkowania produktu poza dozwolonym zakresem lub nieprzestrzegania niniejszych zaleceń, a działania takie powodują ponadto utratę gwarancji. W przypadku jakichkolwiek wątpliwości dotyczących montażu napędu lub w celu uzyskania dodatkowych informacji, prosimy wejść na stronę internetową www.Somfy.com lub skontaktować się z konsultantem Somfy.

WAŻNE ZALECENIA DOTYCZĄCE BEZPIECZEŃSTWA PODCZAS MONTAŻU
UWAGA: Ważne zasady dotyczące bezpieczeństwa. Należy przestrzegać wszystkich zaleceń, ponieważ nieprawidłowy montaż może doprowadzić do powstania poważnych obrażeń. Zalecenia te powinny być przekazane użytkownikowi po zainstalowaniu produktu.

Napęd musi być montowany przez wykwalifikowanego instalatora specjalizującego się w zakresie układów napędu i automatyki w budynkach mieszkalnych.

Instalator ma obowiązek poinformowania użytkownika o konieczności przeprowadzania przeglądów urządzenia wyposażonego w napęd oraz akcesoriów współpracujących z tym urządzeniem. Powinien wskazać elementy wymagające konserwacji, wymiany lub okresowych przeglądów.

Upewnić się, że masa i wymiary produktu, który będzie napędzany, są kompatybilne z nominalnym momentem obrotowym i nominalnym czasem działania. Te informacje można uzyskać od konsultanta Somfy.

Należy stosować wyłącznie akcesoria (kamisze, uchwyty montażowe itd.) określone przez SOMFY jako kompatybilne z danym urządzeniem. Numery katalogowe akcesoriów są dostępne u przedstawiciela SOMFY. Prosimy o zapoznanie się z dokumentacją SOMFY w celu upewnienia się, że punkt lub punkty sterujące są kompatybilne z wybranym napędem.

Sterowniki ścienna powinny być dobrze widoczne po zainstalowaniu. Odpowiedni, wielobiegunowy przełącznik musi być wbudowany w górną część stałego okablowania, zgodnie z zasadami dotyczącymi montażu przewodów.

Jeżeli przewód zasilający jest uszkodzony, musi być wymieniony na przewód identyczny. Jeżeli przewodu nie można wymontować, w celu uniknięcia ryzyka należy zwrócić napęd do działu obsługi posprzedajnej. W celu zmniejszenia ryzyka porażenia prądem, urządzenie to musi mieć prawidłowe uziemienie. Niektóre wersje napędów są dostarczane z wtyczką uziemiającą wyposażoną w trzeci bolec (uziemienia). Wtyczka ta pasuje jedynie do gniazda z uziemieniem. Jeżeli wtyczka nie pasuje do gniazda, należy skontaktować się z wykwalifikowanym elektrykiem, aby zainstalować właściwe gniazdo. Nie wolno w żaden sposób modyfikować wtyczki.

Element uruchamiający przełącznika monostabilnego musi znajdować się w bezpośrednim zasięgu elementu napędzanego, ale w pewnej odległości od elementów ruchomych. Należy go zainstalować na wysokości minimum 1,5 m, w miejscu niedostępnym dla osób postronnych.

WAŻNE ZALECENIA DOTYCZĄCE BEZPIECZEŃSTWA

UWAGA: Ważne zasady dotyczące bezpieczeństwa. Przestrzeganie wszystkich podanych zaleceń ma duże znaczenie dla zapewnienia bezpieczeństwa użytkownikom.

Instrukcję tę należy zachować.

UWAGA: Napęd należy odłączyć od źródła zasilania na czas czyszczenia, wykonywania czynności konserwacyjnych i wymiany części.

-Instalator urządzenia powinien poinformować użytkownika o konieczności wykonywania przeglądów.

Nie pozwalac, by dzieci bawiły się sterownikami ściennymi. Piloty zdalnego sterowania należy trzymać z dala od dzieci.

Zamontowany produkt ze sterowaniem elektrycznym należy obserwować podczas przesuwania i zadbać o to, aby w pobliżu nie znajdowały się żadne osoby do momentu jego całkowitego wysunięcia.

Napęd należy odłączyć od źródła zasilania na czas czyszczenia, wykonywania czynności konserwacyjnych i wymiany części.

Konieczne jest wykonywanie częstych oględzin systemu pod kątem niewyważenia i oznak zużycia lub uszkodzenia w obrębie przewodów i sprężyn. Nie wolno używać urządzenia, jeżeli wymaga ono naprawy lub regulacji.

Urządzenie to może być obsługiwane przez dzieci w wieku 8 lat i powyżej oraz osoby z ograniczoną sprawnością fizyczną, sensoryczną lub psychiczną albo osoby nie posiadające żadnego doświadczenia ani wiedzy w tym zakresie, jeżeli wykonują one te czynności pod nadzorem lub zostały przeszkolone w dziedzinie bezpiecznej obsługi urządzenia i zdają sobie sprawę z możliwych zagrożeń.

Czyszczenie i czynności konserwacyjne wykonywane przez użytkownika nie mogą być powierzane dzieciom bez odpowiedniego nadzoru.

Dzieci nie powinny bawić się urządzeniem.

Przed rozpoczęciem instalacji napędu, usunąć wszelkie niepotrzebne przewody i odłączyć wszystkie urządzenia, które nie będą konieczne do sterowania elektrycznego.

Jeżeli napęd jest wyposażony w funkcję ręcznego zwalniania, należy zamontować jego mechanizm uruchamiający na wysokości poniżej 1,8 m. $LpA \leq 70 \text{ dB(A)}$.



Firma SOMFY ACTIVITÉS SA, F-74300 CLUSES, jako producent wyrobu, oświadcza niniejszym, że napęd opisany w tej instrukcji, przystosowany zgodnie z oznaczeniem do zasilania napięciem 230V-50Hz i użytkowany w sposób w niej określony, jest zgodny z podstawowymi wymogami stosowanych Dyrektyw europejskich, w szczególności z Dyrektywą maszynową 2006/42/WE

oraz Dyrektywą EMC 2014/30/UE.

Pełny tekst deklaracji zgodności WE jest dostępny pod adresem internetowym www.somfy.com/ce.

Christian Rey, specjalista ds. homologacji, działając w imieniu Dyrektora zakładu, Cluses, 01/2018.



Ostrzeżenie dotyczące bezpieczeństwa!



Uwaga!



Informacja



Rysunek znajduje się na stronie 99.

2. INSTALACJA



Zalecenia, których specjalista w zakresie urządzeń mechanicznych i automatyki w budynkach mieszkalnych musi **koniecznie** przestrzegać podczas montażu napędu Movelite™.

Nie wolno upuszczać, uderzać, przewiercać ani zanurzać napędu w płynach.

Zamontować osobny nadajnik dla każdego napędu.

2.1. MONTAŻ

2.1.1. Montaż szyny (Rys. A)

- 1) Oznaczyć położenie uchwytów montażowych.
- 2) Wywiercić otwory w suficie lub ścianie w odpowiednich miejscach.
- 3) Zamontować uchwyty montażowe.
- 4) Zamontować szyny w uchwytach montażowych.

2.1.2. Montaż napędu (Rys. B)

- 1) Odblokować napęd
- 2) Wprowadzić wałek napędu do otworu koła pasowego.
- 3) Zablokować napęd.

2.2. OKABLOWANIE (Rys. C)



Przewody przechodzące przez metalową ściankę muszą być zabezpieczone oraz izolowane przy pomocy tulei lub osłony ochronnej.

Zamocować przewody, aby zapobiec ich zetknięciu z ruchomymi elementami.

Zapewnić dostęp do przewodu zasilającego napęd: należy umożliwić jego łatwą wymianę.

- Wyłączyć zasilanie.
- Podłączyć napęd w sposób zgodny z informacjami w poniższej tabeli:

Okablowanie AC (Rys. C1)

	Przewód	100 V do 240 V
1	Neutralny	Niebieski
2	Faza	Brązowy
3	Faza	Czarny
4	Uziemienie	Zielono-żółty



Nigdy nie podłączać 2 nadajników do jednego napędu (Rys. C2)

Okablowanie DCT (Rys. C3)

1	CCW (Otwarty) NO bezpotencjałowy	4	
2		5	Wyłącznik - NO bezpotencjałowy
3	Wspólny uziemiający	6	CW (Zamknięty) NO bezpotencjałowy

Kompatybilne układy sterowania - Okablowanie układu sterowania (Rys. D)

- 1) Inis Uno
- 2) Série espace
- 3) Centralis Uno IB
- 4) Urządzenie do ustawiania napędów

2.3. URUCHOMIENIE



Ustawienie to można wykonać tylko w przypadku, gdy jeden z przewodów fazowych jest stale podłączony do zasilania.

2.3.1. Ustawienie położenia granicznych

- 1) Podłączyć zasilanie.
- 2) Po wydaniu pierwszego polecenia **Otwarcia** lub **Zamknięcia**, napędzany produkt przesuwa się powoli do jednego końca, a następnie do drugiego końca, aby ustalić punkty położenia granicznych.

2.3.2. Kontrola kierunku obrotu (Rys. E)

Przesuwanie zastony z położeń granicznych.

- 1) Wcisnąć przycisk **Otwórz** na nadajniku:
 - a) Jeżeli napędzany produkt otwiera się (a), oznacza to, że kierunek obrotu jest prawidłowy.
 - b) Jeżeli napędzany produkt zamyka się (b), oznacza to, że kierunek obrotu jest nieprawidłowy: Przejdź do następnego etapu.
- 2) Wcisnąć jednocześnie przyciski **Otwórz**, **Stop** i **Zamknij**, przytrzymując do momentu, aż napędzany produkt zacznie się poruszać
- 3) Wcisnąć przycisk **Stop**, przytrzymując do momentu, aż napędzany produkt zacznie się poruszać, aby zmienić kierunek obrotu.
- 4) Wcisnąć przycisk **Otwórz** na nadajniku, aby sprawdzić kierunek obrotu.

2.4. WSKAZÓWKI I RADY DOTYCZĄCE INSTALACJI

2.4.1. Pytania dotyczące Movelite™?

Wnioski	Możliwe przyczyny	Rozwiązania
Napędzany element nie wykonuje ruchu.	Okablowanie jest nieprawidłowe.	Sprawdź i ponownie podłącz zasilanie
	Nadajnik jest niekompatybilny.	Sprawdź kompatybilność i w razie potrzeby wymień nadajnik.

2.4.2. Czyszczenie pamięci napędu (Rys. F)

Wcisnąć jednocześnie przyciski **Otwórz**, **Stop** i **Zamknij** i przytrzymać do momentu, aż napędzany produkt poruszy się 3 razy. Wszystkie ustawienia zostały wykasowane.

3. UŻYTKOWANIE I KONSERWACJA

 Ten napęd nie wymaga czynności konserwacyjnych.

3.1. PRZYCISKI OTWÓRZ I ZAMKNIJ (Rys. G)

Za pomocą przycisków Otwórz lub Zamknij napędzany produkt całkowicie otwiera się lub zamyka.

3.2. FUNKCJA STOP (Rys. H)

Napędzany element porusza się.

Wcisnąć krótko przycisk Stop: napędzany element zatrzymuje się automatycznie.

3.3. WSKAZÓWKI I RADY DOTYCZĄCE UŻYTKOWANIA

3.3.1. Pytania dotyczące Movelite™?

Wnioski	Możliwe przyczyny	Rozwiązania
Napędzany produkt nie działa.	Napęd jest w trybie zabezpieczenia termicznego.	Poczekać, aż napęd ostygnie.

Jeśli napędzany element nadal nie działa, należy skontaktować się ze specjalistą z zakresu urządzeń mechanicznych i automatyki w budynkach mieszkalnych.

4. DANE TECHNICZNE

Zasilanie	100 V - 240 V
Temperatura pracy	od 0°C do + 60°C
Stopień ochrony	IP 30
Poziom bezpieczeństwa	Klasa I

Настоящее руководство распространяется на все приводы Movelite™ WT, с любым крутящим моментом/любой скоростью.

СОДЕРЖАНИЕ

1. Предварительная информация	55	3. Использование и техническое обслуживание	58
1.1. Область применения	55	3.1. Кнопки «Открыть» и «Закрыть»	58
1.2. Ответственность	55	3.2. Функция СТОП	58
2. Установка	57	3.3. Советы и рекомендации по использованию	58
2.1. Установка	57	4. Технические характеристики	58
2.2. Подключение	57		
2.3. Пусконаладочные работы	57		
2.4. Советы и рекомендации по установке	58		

1. ПРЕДВАРИТЕЛЬНАЯ ИНФОРМАЦИЯ

1.1. ОБЛАСТЬ ПРИМЕНЕНИЯ

Привод Movelite™ предназначен для приведения в действие шторных карнизов любых видов

1.2. ОТВЕТСТВЕННОСТЬ

ОБЯЗАТЕЛЬНЫЕ К ИСПОЛНЕНИЮ УКАЗАНИЯ ПО МЕРАМ БЕЗОПАСНОСТИ

Любое использование изделия вне области применения, определенной фирмой Somfy, не допускается. Фирма SOMFY не может нести ответственность за такое применение или использование с нарушением данных указаний, что также ведет к потере гарантии. – При возникновении любых сомнений во время установки привода или для получения дополнительной информации см. веб-сайт www.Somfy.com или ваш договор с Somfy.

ВАЖНАЯ ИНФОРМАЦИЯ ПО МЕРАМ БЕЗОПАСНОСТИ ПРИ УСТАНОВКЕ
ПРЕДУПРЕЖДЕНИЕ: Указания по мерам безопасности. Строго следуйте все инструкциям. Неправильный монтаж может повлечь за собой серьезные травмы.

Проинструктируйте пользователя по завершении монтажа. Привод должен устанавливать квалифицированный специалист по приводным системам и системам бытовой автоматизации. Установщик должен сообщить пользователю о необходимости технического обслуживания электропривода и его принадлежностей. Он должен определить элементы, подлежащие обслуживанию, замене или проверке.

Вес и размеры изделия, приводимого в действие приводом, должны соответствовать указанному крутящему моменту и времени работы. Эти сведения можно узнать у представителя фирмы SOMFY.

Используйте только указанные SOMFY для данного типа привода аксессуары (профиль карниза, крепления и т. п.) Каталожные номера аксессуаров можно узнать у представителя фирмы SOMFY. См. руководства SOMFY для определения совместимой системы управления выбранным электроприводом.

Фиксированные органы управления должны быть отчетливо видны по завершении монтажа.

Подходящий многополюсный переключатель должен быть подключен к входной цепи с помощью жесткой разводки согласно требованиям.

Заменить кабель питания на аналогичный новый, если он поврежден. Если кабель не удается извлечь, вернуть привод в отдел послепродажного обслуживания во избежание повреждений. Чтобы снизить риск удара током, данное оборудование должно иметь отдельное заземление. Некоторые модификации приводов поставляются со штепсельной электровилкой, в которой предусмотрен третий контакт для заземления. Данный разъем подключается только к розетке с отдельным проводом заземления. Если штепсельная вилка не подходит к розетке, обратитесь к квалифицированному электрику, который установит нужную розетку электропитания. Не следует вносить изменения в штепсельную вилку.

Приводное устройство выключателя с самовозвратом должно быть расположено в пределах видимости приводного компонента, но на расстоянии от подвижных компонентов. Его необходимо установить на высоте минимум 1,5 м в недоступном для людей месте.

УКАЗАНИЯ ПО МЕРАМ БЕЗОПАСНОСТИ

ПРЕДУПРЕЖДЕНИЕ: Указания по мерам безопасности. С точки зрения безопасности строго следуйте данным указаниям.

Сохранить данные инструкции.

ПРЕДУПРЕЖДЕНИЕ: Во время чистки, техобслуживания и замены деталей привод необходимо отключить от источника питания.

- Установщик должен проинформировать вас о требуемом техобслуживании.

Не разрешайте детям играть с закрепленными блоками управления. Хранить удаленные устройства управления в недоступном для детей месте.

Наблюдайте за приводным устройством в процессе его перемещения, не подпускайте к нему людей до тех пор, пока оно не будет полностью извлечено.

Привод должен быть отключен от источника питания перед чисткой, техническим обслуживанием и заменой запчастей.

Регулярно проверяйте установку на разбалансировку и следы повреждений или износа кабелей и пружин. Не используйте установку, если требуется ее ремонт или регулировки.

Настоящее устройство не предназначено для использования детьми моложе 8 лет, а также лицами с ограниченными физическими, тактильными и умственными способностями, а также лицами с недостаточными знаниями или опытом эксплуатации устройства, если они не прошли обучение или не получили инструкции по эксплуатации устройства от лица, ответственного за их безопасность.

Детям запрещается выполнять чистку без присмотра.

Детям запрещается играть с данным устройством.

Перед установкой электропривода отсоедините все ненужные шнуры и отключите все устройства, которые не используются для приведения оборудования в действие.

Если привод оснащен функцией ручного выключения, установить соответствующий исполнительный элемент на высоте не менее 1,8 м. $L_p A \leq 70$ дБ(A).



Настоящим, компания SOMFY ACTIVITÉS SA, F-74300 CLUSES заявляет, в качестве изготовителя, что привод, на который распространяются настоящие инструкции, имеющий маркировку на питание напряжением 230 В ~50 Гц и применяемый как указано в настоящих инструкциях, соответствует основным требованиям применимых Европейских Директив, в частности Директивы по Машинам 2006/42/ЕС и Директивы по

Электромагнитной совместимости 2014/30/EU.

Полный текст Декларации соответствия стандартам Европейского Союза доступен в Интернете по адресу: www.somfy.com/ce.

Кристиан Рей (Christian Rey), руководитель службы сертификации, действующий, действующий от имени Директора Предприятия, Клюз (Cluses), 01/2018.



Предупреждение об опасности!



Внимание!



Информация



Изображение см. на странице 99.

2. УСТАНОВКА



Указания, которым **обязательно** должен следовать специалист по бытовым средствам механизации и автоматике, выполняющий установку привода Movelite™.

Не допускайте падения привода и ударов по нему, не делайте в приводе отверстия и не погружайте его в жидкость.

Устанавливайте отдельный выключатель или устройство управления для каждого привода.

2.1. УСТАНОВКА

2.1.1. Установка карниза (Рис. А)

- 1) Разметьте месторасположение креплений.
- 2) Просверлите отверстия в потолке или стене в нужных местах.
- 3) Установите крепления.
- 4) Установите карниз на креплениях.

2.1.2. Установка привода (Рис. В)

- 1) Разблокируйте привод
- 2) Вставьте вал привода в отверстие приводного шкива.
- 3) Зафиксируйте привод.

2.2. ПОДКЛЮЧЕНИЕ (Рис. С)



Кабели, проходящие сквозь металлическую переборку, должны быть защищены и изолированы втулкой или защитной оболочкой.

Закрепите кабели для предотвращения их соприкосновения с подвижными частями.

Сделайте кабель электропитания привода доступным: должна быть обеспечена возможность его удобной замены.

- Отключите сетевое электропитание.
- Подключите привод в соответствии с информацией, приведенной в таблице ниже:

Подключение АС (Рис. С1)

	Провод	100-240 В
1	Нейтраль	Синий
2	Фаза	Коричневый
3	Фаза	Черный
4	Масса	Желто-зеленый



Запрещается подключать 2 устройства управления к одному приводу (Рис. С2)

Подключение DСТ (Рис. С3)

1	ССW (открыт) НЕ сухой контакт	4	
2		5	Стоп - НЕ сухой контакт
3	Общее заземление	6	СW (закрыт) НЕ сухой контакт

Совместимые системы управления — подключение системы управления (Рис. D)

- 1) Выключатель Inis Uno
- 2) Серия espace
- 3) Децентрализованное управление Centralis Uno IB
- 4) Устройство для настройки

2.3. ПУСКОНАЛАДОЧНЫЕ РАБОТЫ



Начинайте установку только когда два силовых провода подключены к источнику электропитания.

2.3.1. Настройка конечных положений

- 1) Подайте электропитание.
- 2) После первой команды **Открыть** или **Закрыть** устройство с электроприводом переместится на сниженной скорости от упора до упора сначала в одну сторону, затем в другую сторону для того, чтобы установить крайние конечные положения.

2.3.2. Проверка направления вращения (Рис. Е)

Переместите полотно шторы в среднее положение.

- 1) Нажмите кнопку **Открыть** на устройстве управления:
 - а) Если устройство с электроприводом открывается (а), то направление вращения правильное.
 - б) Если устройство с электроприводом опускается (б), то направление вращения неправильное: Переходите к следующему этапу.
- 2) Одновременно нажмите кнопки **Открыть**, **Стоп** и **Заккрыть** и удерживайте их нажатыми, пока устройство с электроприводом не начнет перемещаться
- 3) Нажмите кнопку **Стоп** и удерживайте ее, пока устройство с электроприводом не начнет перемещаться для изменения направления вращения.
- 4) Нажмите клавишу **Открыть** устройства управления для проверки направления вращения.

2.4. СОВЕТЫ И РЕКОМЕНДАЦИИ ПО УСТАНОВКЕ

2.4.1. Вопросы о Movelite™?

Ситуация	Возможные причины	Меры по устранению
Привод не работает.	Неправильное подключение.	Проверьте и переподключите сетевое электропитание.
	Несовместимость устройства управления с приводом.	Проверьте совместимость устройства управления и при необходимости замените его.

2.4.2. Удаление памяти привода (Рис. F)

Одновременно нажмите кнопки **Открыть**, **Стоп** и **Заккрыть** и удерживайте их, пока устройство с электроприводом не переместится 3 раза.

Все ранее сделанные настройки стерты. Привод приведен в заводское состояние.

3. ИСПОЛЬЗОВАНИЕ И ТЕХНИЧЕСКОЕ ОБСЛУЖИВАНИЕ

i Этот привод не требует технического обслуживания

3.1. КНОПКИ «ОТКРЫТЬ» И «ЗАКРЫТЬ» (Рис. 6)

При нажатии кнопки Открыть или Заккрыть устройство с электроприводом полностью открывается или закрывается.

3.2. ФУНКЦИЯ ОСТАНОВКИ (Рис. H)

Полотно конструкции находится в движении.

Кратковременно нажмите клавишу Stop: Полотно автоматически остановится.

3.3. СОВЕТЫ И РЕКОМЕНДАЦИИ ПО ИСПОЛЬЗОВАНИЮ

3.3.1. Вопросы по Movelite™?

Ситуация	Возможные причины	Меры по устранению
Привод не работает.	Сработала тепловая защита.	Дождитесь охлаждения привода.

Если привод по-прежнему не действует, обратитесь к специалисту по бытовым средствам механизации и автоматике.

4. ТЕХНИЧЕСКИЕ ХАРАКТЕРИСТИКИ

Сетевое питание	100-240 В
Температура эксплуатации	от 0°C до +60°C
Степень пылевлагозащитности	IP 30
Степень безопасности	Класс I

TARTALOMJEGYZÉK

1. Előzetes információk	59	3. Használat és karbantartás	62
1.1 Alkalmazási terület	59	3.1. Nyitás és Zárás gombok	62
1.2 Felelősség	59	3.2. STOP funkció	62
2. Beszerelés	61	3.3. Típek és használati tanácsok	62
2.1. Összeszerelés	61	4. Műszaki adatok	62
2.2. Vezetékezés	61		
2.3. Üzembe helyezés	61		
2.4. Típek és szerelési tanácsok	62		

1. ELŐZETES INFORMÁCIÓK

1.1 ALKALMAZÁSI TERÜLET

Az Movelite™ motor minden típusú függönykarnis működtetésére alkalmas.

1.2 FELELŐSSÉG

KÖTELEZŐEN BETARTANDÓ BIZTONSÁGI UTASÍTÁSOK

A SOMFY által meghatározottaktól eltérő mindennemű használat nem rendeltetésszerűnek minősül. A SOMFY nem tehető felelőssé az eszközök nem rendeltetésszerű használatáért, illetve ezen utasítások figyelmen kívül hagyásáért, mely cselekmények egyben a garancia elvesztését is eredményezik. Ha kérdése van a meghajtás beszerelésével kapcsolatban, vagy további információra van szüksége, látogasson el a www.Somfy.com weboldalra, illetve forduljon SOMFY képviselőjéhez.

A FELSZERELÉS SZEMPONTJÁBÓL FONTOS BIZTONSÁGI UTASÍTÁSOK FIGYELMEZTETÉS: Fontos biztonsági utasítások következnek.

Tartsa be az összes előírást, mivel a nem megfelelő beszerelés súlyos sérülésekhez vezethet.

Az útmutatót a beszerelés után adja át a felhasználónak.

A meghajtás beszerelését kizárólag a meghajtott rendszerek és az épületautomatizálás területén jártas szakember végezheti.

A beszerelést végző személynek tájékoztatnia kell a felhasználót a meghajtott egység és a tartozékok karbantartásának szükségességéről. Meg kell határozni a karbantartást, cserét vagy ellenőrzést igénylő alkatrészeket.

Ellenőrizze, hogy a meghajtott termék súlya és mérete megfelel-e a névleges forgatónyomatéknak és üzemeltetési időnek. Ezekről az adatokról a Somfy képviselőjénél tájékozódhat.

A rendszerhez kizárólag a SOMFY által meghatározott tartozékok (függőnysin, felfogatók stb.) használhatók. Az elérhető tartozékokról és alkatrészekről tájékozódjon a SOMFY képviselőjénél.

Kérjük, ellenőrizze a SOMFY dokumentációban, hogy a vezérlőegység(ek) kompatibilis(ek)-e a kiválasztott működtetőegységgel.

A rögzített vezérlőegységeknek a beszerelés után egyértelműen láthatónak kell lenniük.

A vezetékezés előírásoknak megfelelően szereljen be a bemenő rögzített vezetékekbe egy megfelelő többpolusú kapcsolóberendezést.

Ha a tápkábel megsérült, az eredetivel megegyező új kábelre kell cserélni. Ha a kábel nem leszerelhető, a veszélyhelyzetek elkerülése érdekében juttassa vissza a meghajtást a vevőszolgáltatónak.

Az áramütés kockázatának csökkentése érdekében a berendezést megfelelően földelni kell. Egyes meghajtások védőföldeléssel ellátott csatlakozóval rendelkeznek, amelyet egy harmadik (földelő) érintkezővel láttak el. Az ilyen csatlakozódugó csak védőföldeléses csatlakozóaljzatba illeszkedik. Ha a csatlakozódugó nem illeszkedik a csatlakozóaljzatba, szakképzett villanyszerelővel szereltesse fel megfelelő csatlakozóaljzatot. A csatlakozódugót semmiképpen ne cserélje ki.

A pillanatkapcsoló vezérlőelemét a meghajtott résztől látható helyre, a mozgó részekről távol kell beszerelni. Legalább 1,5 méter magasra, mások által nem elérhető helyre szerelje be.

FONTOS BIZTONSÁGI UTASÍTÁSOK

FIGYELMEZTETÉS: Az alábbiakban fontos biztonsági utasításokat közlünk, melyek betartása a személyek biztonsága érdekében kötelező.

Olvassa meg az útmutatót.

FIGYELMEZTETÉS: A meghajtást a tisztítás, karbantartás vagy csere idejére a tápellátásról le kell választani.

-A telepítést végző személynek tájékoztatást kell adnia a szükséges karbantartásról.

Ugyeljen arra, hogy a gyermekek ne használják játékszerként a rögzített vezérlőegységeket. A távirányítókat tartsa gyermekek által nem hozzáférhető helyen.

Kísérje figyelemmel a meghajtott berendezés mozgását, és a teljes kibomlásáig ne engedjen senkit a közelébe.

A tisztítás, karbantartás és csere idejére a meghajtást le kell választani a tápellátásról.

Rendszeresen ellenőrizze, hogy a berendezés megfelelően stabil-e, illetve hogy a kábelek és rugók nem használódtak-e el és nem károsodtak-e. Ha javítás vagy karbantartás szükséges, ne használja a berendezést.

A berendezést 8 évnél idősebb gyermekek, illetve testi, érzékszervi vagy szellemi fogyatékkal élő, valamint tapasztalat vagy ismeretek hiányában hozzá nem értő személyek is használhatják megfelelő felügyelet mellett, vagy miután elmagyarázták nekik a berendezés biztonságos üzemeltetésének szabályait, és ők megértették az ezzel járó kockázatokat.

Gyermekek kizárólag felügyelet alatt végezhetik a berendezés tisztítását és karbantartását.

Ugyeljen arra, hogy a gyermekek ne használják a készüléket játékszerként.

A meghajtás beszerelése előtt távolítson el minden felesleges kábelt, és kapcsoljon le minden olyan berendezést, amely a működtetéshez nem szükséges.

Ha a meghajtórendszer manuális kioldással rendelkezik, a vezérlőelemet legfeljebb 1,8 méter magasságba szerelje. $LpA \leq 70$ dB(A).



A SOMFY ACTIVITÉS SA, F-74300 CLUSES, mint gyártó kijelenti, hogy a jelen utasításokban bemutatott motoros működtetőrendszer, amelynek megjelölés szerinti tápfeszültsége 230 V-50 Hz, a jelen utasításokban leírtak szerint történő használat esetén megfelel a vonatkozó európai irányelvek alapvető követelményeinek és különösen a gépekkel foglalkozó 2006/42/EK

irányelv és az elektromágneses összeférhetőségről (CEM) szóló 2014/30/EU irányelv alapvető követelményeinek.

Az EU megfelelőségi nyilatkozat teljes szövege elérhető a www.somfy.com/ce oldalon.

Christian Rey, jóváhagyási felelős, a tevékenység igazgatójának nevében eljárva, Cluses, 2018/01.



Biztonsági figyelmeztetés!



Figyelem!



Információ



Az ábrát lásd a(z) 99. oldalon.

2. BESZERELÉS



Az Movelite™ motor beszerelését végző, a lakások motorizálásában és automatizálásában jártas szakember által **kötelezően** betartandó utasítások.

Ügyeljen arra, hogy ne ejtse le, üsse meg, fúrja ki vagy mártsa folyadékba a motoros működtetőrendszert. Minden motoros működtetőrendszerhez külön vezérlőegységet szereljen fel.

2.1. ÖSSZESZERELÉS

2.1.1. A sín felszerelése (A ábra)

- 1) Jelölje meg a felfogatók helyét.
- 2) Fúrja át a mennyezetet vagy a falat a megfelelő helyeken.
- 3) Rögzítse a felfogatókat.
- 4) Rögzítse a sít a felfogatókra.

2.1.2. A motor felszerelése (B ábra)

- 1) Oldja ki a motort.
- 2) Illessze a motor tengelyét a szíjtárcsa nyílásába.
- 3) Retszelje a motort.

2.2. VEZETÉKEZÉS (C ábra)

A fémfelületen áthaladó vezetékeket kábelvezető vagy cső segítségével védje és szigetelje.



A mozgó részekkel való érintkezés elkerülése érdekében rögzítse a vezetékeket.

Ügyeljen arra, hogy a motoros működtetőrendszer tápkábele legyen hozzáférhető: így biztosítható, hogy a cseréje könnyedén elvégezhető.

- Áramtalanítsa a berendezést.

- Csatlakoztassa a meghajtást az alábbi táblázatban szereplő információk alapján:

AC vezetékezés (C1 ábra)

	Vezeték	100–240 V
1	Nulla	Kék
2	Fázis	Barna
3	Fázis	Fekete
4	Földelés	Zöld-sárga



Soha ne csatlakoztasson 2 vezérlőegységet ugyanarra a meghajtásra (C2 ábra)

DCT vezetékezés (C3 ábra)

1	CCW (nyitott) NO (alaphelyzetben nyitott) potenciálmentes érintkező	4	
2		5	Stop - NO (alaphelyzetben nyitott) potenciálmentes érintkező
3	Földelés közös	6	CW (zárt) NO (alaphelyzetben nyitott) potenciálmentes érintkező

Kompatibilis vezérlők - Vezérlések vezetékezése (D ábra)

- 1) Inis Uno
- 2) Série espace (kétirányú kapcsoló)
- 3) Centralis Uno IB
- 4) Beállító eszköz

2.3. ÜZEMBE HELYEZÉS



A beállítás csak akkor végezhető el, ha a két, feszültség alatti vezeték egyike tartósan csatlakoztatva van a tápfeszültséghez.

2.3.1. A végállások beállítása

- 1) Helyezze feszültség alá a berendezést.
- 2) Az első **Nyit** vagy **Zár** parancs után a motoros működtetésű szerkezet kis sebességgel először az egyik, majd a másik szélső helyzetbe áll, hogy beállítsa a végállásokat.

2.3.2. A forgásirány ellenőrzése (E ábra)

Távolítsa el a függőnyt a végállásoktól.

- 1) Nyomja meg a vezérlőegység **Nyítás** gombját:
 - a) Ha a motoros működtetésű szerkezet kinyílik (a), a forgásirány megfelelő.
 - b) Ha a motoros működtetésű szerkezet bezáródik (b), a forgásirány nem megfelelő. Folytassa a következő lépéssel.
- 2) Nyomja meg egyidejűleg a **Nyítás**, **Stop** és **Zárás** gombokat, amíg a motoros működtetésű szerkezet egy elmozdulást nem végez
- 3) Nyomja meg a **Stop** gombot, amíg a motoros működtetésű szerkezet mozogni nem kezd, hogy megfordítsa a forgásirányt.
- 4) A forgásirány ellenőrzéséhez nyomja meg a vezérlőegység **Nyítás** gombját.

2.4. TIPPEK ÉS SZERELÉSI TANÁCSOK

2.4.1. Kérdése van az Movelite™ berendezéssel kapcsolatban?

Jelenségek	Lehetséges okok	Megoldások
Nem működik a motoros működtetésű szerkezet.	A vezetékezés nem megfelelő.	Ellenőrizze és kösse vissza a tápfeszültséget.
	A vezérlőegység nem kompatibilis.	Ellenőrizze a vezérlőegység kompatibilitását és cserélje ki, ha szükséges.

2.4.2. A motor memóriájának törlése (F ábra)

Nyomja le és tartsa lenyomva egyidejűleg a **Nyítás**, **Stop** és **Zárás** gombokat, amíg a motoros működtetésű szerkezet 3 elmozdulást nem végez.

Ezzel minden beállítás törlődik.

3. HASZNÁLAT ÉS KARBANTARTÁS

i A motoros működtetőrendszer nem igényel karbantartást.

3.1. NYITÁS ÉS ZÁRÁS GOMBOK (G ábra)

A Nyitás vagy Zárás gomb megnyomása teljesen kinyitja vagy bezárja a motoros működtetésű szerkezetet.

3.2. LEÁLLÍTÁS FUNKCIÓ (H ábra)

A motoros működtetésű szerkezet mozgásban van.

Nyomja meg röviden a Stop gombot: a motoros működtetésű szerkezet automatikusan megáll.

3.3. TIPPEK ÉS HASZNÁLATI TANÁCSOK

3.3.1. Kérdése van az Movelite™ készülékkel kapcsolatban?

Jelenségek	Lehetséges okok	Megoldások
Nem működik a motoros működtetésű szerkezet.	A motoros működtetőrendszer hővédelmi üzemmódban van.	Várja meg, amíg a motoros működtetőrendszer lehűl.

Ha a motoros működtetésű szerkezet továbbra sem működik, kérje egy, a lakások motorizálásában és automatizálásában jártas szakember segítségét.

4. MŰSZAKI ADATOK

Hálózati táplálás	100–240 V
Működési hőmérséklet	0 °C-tól +60 °C-ig
Védettségi fokozat	IP 30
Biztonsági szint	I. osztály

Ove se upute odnose na sve motore Movelite™ WT, svih okretnih momenata/brzine.

SADRŽAJ

1. Informacije o potrebnim preduvjetima	63	3. Upotreba i održavanje	66
1.1 Područja primjene	63	3.1. Gumbi za otvaranje i zatvaranje	66
1.2 Pouzdanost	63	3.2. Funkcija STOP	66
2. Ugradnja	65	3.3. Savjeti i preporuke za upotrebu	66
2.1. Ugradnja	65	4. Tehnički podaci	66
2.2. Ožičavanje	65		
2.3. Puštanje u pogon	65		
2.4. Savjeti i preporuke za ugradnju	66		

1. INFORMACIJE O POTREBNIM PREDUVJETIMA

1.1 PODRUČJA PRIMJENE

Motor Movelite™ dizajniran je za pokretanje svih vrsta kamiša

1.2 POUZDANOST

OBAVEZNE SIGURNOSNE UPUTE

Svaka vrsta primjene izvan onoga što propisuje tvrtka SOMFY nije u skladu s uputama. Tvrtka SOMFY ne snosi odgovornost za takve vrste upotrebe i u slučaju nepoštivanja navedenih uputa, što također rezultira poništenjem jamstva. Ako niste sigurni u nešto prilikom ugradnje motora, ili želite dodatne informacije, posjetite web-mjesto www.Somfy.com ili se obratite svom savjetniku unutar tvrtke SOMFY.

VAŽNE SIGURNOSNE UPUTE ZA UGRADNJU

UPOZORENJE: Važne sigurnosne upute. Pridržavajte se svih uputa jer nepravilna ugradnja može prouzročiti teške ozljede.

Predajte ove upute korisniku nakon ugradnje.

Ugradnju motora potrebno je prepustiti osposobljenom instalateru, stručnjaku za motore i automatizaciju u šifovanju.

Instalater korisnike mora informirati o zahtjevima održavanje motora i pripadajuće dodatne opreme. Mora navesti koje je stavke potrebno održavati, zamijeniti ili provjeravati.

Provjerite jesu li masa i dimenzije proizvoda koji je potrebno motorizirati u skladu s nazivnim okretnim momentom i vremenom rada. Te su vam informacije dostupne kod savjetnika tvrtke Somfy.

Upotrebljavajte isključivo dodatnu opremu (vodilice, nosače itd.) koju tvrtka SOMFY preporučuje za ugradnju s jedinicom. Kataloški brojevi dodatne opreme dostupni su vam kod savjetnika tvrtke SOMFY.

U dokumentaciji tvrtke SOMFY provjerite koje su upravljačke jedinice kompatibilne s odabranim pokretačem.

Fiksne komande moraju biti jasno vidljive nakon ugradnje.

Odgovarajući višepolni preklopni uređaj mora biti ugrađen ispred fiksnog ožičenja sukladno pravilima ožičavanja.

Ako je kabel za napajanje oštećen, potrebno ga je zamijeniti identičnim kabelom. Ako se kabel ne može ukloniti, vratite motor u postprodaju kako biste izbjegli potencijalno opasne situacije. Kako bi se smanjila opasnost od električnog udara, oprema mora biti pravilno uzemljena. Neke se verzije motora isporučuju s priključkom za uzemljenje koji ima treći pin (za uzemljenje). Taj se priključak može priključiti isključivo u utičnicu za uzemljenje. Ako se priključak ne može priključiti u dotičnu utičnicu, obratite se ovlaštenom električaru kako bi postavio pravilnu utičnicu. Zabranjeno je izvođenje preinaka na priključku.

Element za pokretanje preklopnog prekidača za isključenje mora se nalaziti na vidljivom i otvorenom mjestu na pogonjenom dijelu, ali dalje od pomičnih dijelova. Ugrađuje se na visinu od minimalno 1,5 m, gdje nije dostupan neovlaštenim rukovateljima.

VAŽNE SIGURNOSNE UPUTE

UPOZORENJE: Važne sigurnosne upute. Potrebno ih je poštivati radi sigurnosti.

Čuvajte ove upute.

UPOZORENJE: Motorni pogon treba odspojiti s izvora napajanja tijekom čišćenja, održavanja i prilikom zamjene dijelova.

– Instalater vas mora obavijestiti o svim potrebnim održavanjima.

Ne dopustite djeci da se igraju s fiksnim komandama. Držite daljinske upravljače izvan dohvata djece.

Nadzirite motoriziranu instalaciju dok je u pokretu i držite druge osobe podalje od nje dok je do kraja izvučena.

Na motoru je prilikom čišćenja, održavanja i zamjene dijelova potrebno isključiti napajanje.

Redovito pregledavajte instalaciju kako biste provjerili ima li eventualnih nepravilnosti te uočili znakove trošenja ili oštećenja na kabelima i oprugama. Instalaciju nemojte upotrebljavati ako je potreban popravak ili podešavanje.

Djeca starija od 8 godina i osobe smanjenih fizičkih, osjetilnih ili mentalnih sposobnosti te osobe koje ne posjeduju potrebno iskustvo i znanje uređaj smiju upotrebljavati pod nadzorom i po primitku odgovarajućih uputa za sigurnu upotrebu uređaja te nakon što se upoznaju sa svim potencijalnim opasnostima.

Čišćenje i korisničko održavanje uređaja zabranjeno je djeci bez adekvatnog nadzora.

Djeci je zabranjeno igranje uređajem.

Prije ugradnje motora uklonite sve nepotrebne kabele i isključite svu opremu koja nije potrebna za rad.

Ako ugrađujete motor s ručnim otpuštanjem, element za pokretanje ugradite na visinu od najmanje 1,8 m.

$LpA \leq 70 \text{ dB(A)}$.



Ovim tvrtka SOMFY ACTIVITÉS SA, F-74300 CLUSES kao proizvođač izjavljuje da je motor na koji se odnose ove upute, označen za napajanje pod 230 V-50 Hz i koji se upotrebljava u skladu s ovim uputama, usklađen s osnovnim zakonskim odredbama europskih Direktiva, a osobito Direktive za strojeve 2006/42/EK i Direktive CEM 2014/30/EZ.

Cjeloviti tekst izjave o sukladnosti nalazi se na web-mjestu www.somfy.com/ce.

Christian Rey, voditelj odjela homologacija u ime direktora, Cluses, 01/2018.



Sigurnosno upozorenje!



Oprez!



Informacije



Ilustraciju potražite na stranici 99.

2. UGRADNJA

Upute koje **mora** poštivati stručnjak za motore i automatizaciju u stanovanju koji ugrađuje motor Movelite™.

Ne bacajte, udarajte, bušite i ne uranjajte motor u tekućine.

Ugradite zasebnu upravljačku jedinicu za svaki motor.

2.1. UGRADNJA

2.1.1. Ugradnja vodilice (slika A)

- 1) Označite položaj nosača.
- 2) Izbušite rupe na pravim mjestima u stropu ili zidu.
- 3) Pričvrstite nosače.
- 4) Pričvrstite vodilicu na nosače.

2.1.2. Ugradnja motora (slika B)

- 1) Odbravite motor
- 2) Umetnite pogonsku osovinu u otvor pogonske remenice.
- 3) Završite motor.

2.2. OŽIČAVANJE (slika C)

Kabeli koji prolaze kroz metalni zid moraju biti zaštićeni i izolirani okloпом ili omotačem.

Pričvrstite kabele kako ne bi dodirivali pomične dijelove.

Kabel za napajanje motora mora biti dostupan: to je nužno za njegovu jednostavnu zamjenu.

- Isključite napajanje.
- Priključite motor sukladno informacijama iz tablice u nastavku:

AC kabel (slika C1)

	Žica	100 V to 240 V
1	Neutralno	Plavo
2	Napon	Smeđe
3	Napon	Crno
4	Masa	Žuto/zeleno

**Nikada ne priključujte 2 upravljačke jedinice na jedan motor (slika C2)**

DCT kabel (slika C3)

1	CCW (otvoreno) NO suhi kontakt	4	
2		5	Stop – NO suhi kontakt
3	Uobičajena masa	6	CW (zatvoreno) NO suhi kontakt

Kompatibilne komande – ožičavanje komande (slika D)

- 1) Inis Uno
- 2) Série espace
- 3) Centralis Uno IB
- 4) Alat za postavljanje

2.3. PUŠTANJE U POGON



Postavljanje je moguće samo ako je jedna od dvije žice pod naponom trajno priključena na napajanje.

2.3.1. Postavljanje krajnjih graničnih položaja

- 1) Uključite napajanje.
- 2) Nakon prve naredbe za **otvaranje** ili **zatvaranje** motorizirani će se proizvod pokrenuti sporijom brzinom do jednog i zatim do drugog kraja kako bi se postavili krajnji položaji zaustavljanja.

2.3.2. Provjera smjera okretanja (slika E)

Odmaknite zavjesu od krajnjih graničnih položaja.

1) Pritisnite gumb za **otvaranje** na upravljačkoj jedinici:

a) Ako se motorizirani proizvod otvara (a), smjer okretanja je ispravan.

b) Ako se motorizirani proizvod zatvara (b), smjer okretanja je neispravan: prijedite na sljedeći korak.

2) Istodobno pritisnite gumb za **otvaranje**, **zaustavljanje** i **zatvaranje** i držite tako sve dok se motorizirani proizvod ne pokrene

3) Pritisnite gumb za **zaustavljanje** i držite tako sve dok se motorizirani proizvod ne pokrene kako bi se promijenio smjer okretanja.

4) Pritisnite gumb za **otvaranje** na upravljačkoj jedinici kako biste provjerili smjer okretanja.

2.4. SAVJETI I PREPORUKE ZA UGRADNJU

2.4.1. Imate pitanja o motoru Movelite™?

Primjedbe	Mogući uzroci	Rješenja
Motorizirani proizvod ne radi.	Ožičavanje nije ispravno.	Provjerite i ponovno uključite napajanje
	Upravljačka jedinica nije kompatibilna.	Provjerite kompatibilnost i zamijenite upravljačku jedinicu ako je potrebno.

2.4.2. Brisanje memorije motora (slika F)

Istodobno pritisnite i držite gumb za **otvaranje**, **zaustavljanje** i **zatvaranje** sve dok se motorizirani proizvod ne pokrene 3 puta. Sve se postavke brišu.

3. UPOTREBA I ODRŽAVANJE

 Ovaj motor nije potrebno održavati

3.1. GUMBI ZA OTVARANJE I ZATVARANJE (slika G)

Pritisnjanjem gumba za otvaranje ili zatvaranje motorizirani se proizvod do kraja otvara ili zatvara.

3.2. FUNKCIJA STOP (slika H)

Motorizirani proizvod je u pokretu.

Nakratko pritisnite gumb za zaustavljanje: motorizirani se proizvod automatski zaustavlja.

3.3. SAVJETI I PREPORUKE ZA UPOTREBU

3.3.1. Imate pitanja o motoru Movelite™?

Primjedbe	Mogući uzroci	Rješenja
Motorizirani proizvod ne radi.	Aktivirala se toplinska zaštita motoriziranog proizvoda.	Pričekajte da se motor ohladi.

Ako motorizirani proizvod i dalje ne radi, obratite se stručnjaku za motorizaciju i automatizaciju u stanovanju.

4. TEHNIČKI PODACI

Napajanje	100 V – 240 V
Radna temperatura	0 °C do + 60 °C
Nazivna vrijednost indeksa zaštite	IP 30
Razina sigurnosti	Klasa I

Ovo uputstvo se primenjuje na sve Movelite™ WT motore, kod svih obrtnih momenata/brzina.

SADRŽAJ

1. Neophodne informacije	67	3. Upotreba i održavanje	70
1.1 Oblasti primene	67	3.1. Dugme „Otvori“ i dugme „Zatvori“	70
1.2 odgovornost	67	3.2. Funkcija „STOP“	70
2. Montaža	69	3.3. Saveti i preporuke za upotrebu	70
2.1. Montaža	69	4. Tehnički podaci	70
2.2. Povezivanje žica	69		
2.3. Podešavanje uređaja	69		
2.4. Saveti i preporuke za montažu	70		

1. VAŽNE INFORMACIJE

1.1 OBLASTI PRIMENE

Movelite™ motor je dizajniran da odgovara svim tipovima garnišni.

1.2 ODGOVORNOSTI

OBAVEZNA BEZBEDNOSNA UPUTSTVA

Svaka upotreba uređaja van područja primene definisanih od strane kompanije Somfy smatra se neadekvatnom. Kompanija SOMFY ne može biti odgovorna za nepravilnu upotrebu uređaja niti zbog nepridržavanja ovog uputstva, niti se u ovim slučajevima garancija može smatrati važećom. Ukoliko se pojave bilo kakve nedoumice prilikom montaže uređaja ili ukoliko su Vam potrebne dodatne informacije, molimo Vas da posetite internet stranicu www.Somfy.com ili se obratite lokalnoj kontakt osobi kompanije Somfy.

VAŽNA BEZBEDNOSNA UPUTSTVA ZA MONTAŽU

UPOZORENJE: Važna bezbednosna uputstva. Pažljivo pratite sva uputstva, budući da nepravilna montaža može prouzrokovati ozbiljne povrede.

Molimo Vas da ova uputstva predate korisniku nakon montaže uređaja.

Uređaj mora biti montiran od strane kvalifikovane osobe za rad sa ovakvim uređajima i sa automatizovanim uređajima za domaćinstvo.

Osoba koja montira uređaj mora obavestiti korisnika o neophodnom održavanju montirane jedinice, kao i svim pratećim dodacima. Neophodno je skrenuti pažnju na delove koji zahtevaju održavanje, redovnu zamenu i proveru.

Proverite da li su težina i dimenzije proizvoda koji će biti montiran kompatibilne sa odgovarajućim obrtnim momentom i vremenom rada. Ovu informaciju možete dobiti od lokalne kontakt osobe u kompaniji Somfy.

Koristite samo one dodatke (garnišne, držače, itd.) koji su navedeni od strane kompanije Somfy kao odgovarajući za vašu jedinicu. Sifre navedenih dodataka možete dobiti od lokalne kontakt osobe u kompaniji Somfy.

Molimo Vas da konsultujete dokumentaciju kompanije SOMFY kako biste saznali koje su upravljačke jedinice kompatibilne sa odabranim mehanizmom.

Fiksne kontrolne jedinice će biti jasno vidljive nakon montaže. Odgovarajući višepolni prekidač mora biti ugrađen na izvor energije u skladu sa svim pravilima povezivanja.

Ukoliko je naponski kabl oštećen, mora biti zamenjen identičnim kablom. Ukoliko kabl nije moguće zameniti, vratite uređaj službi održavanja kako bi se izbegla opasnost.

Da bi se umanjio rizik od električnog udara, ova oprema mora imati pravilno uzemljenje. Za neke verzije uređaja obezbeđen je utikač sa uzemljenjem, koji ima treću iglu. Ovaj utikač odgovara samo utičnicama sa dodatnim uzemljenjem. Ukoliko utikač ne odgovara utičnici, pozovite kvalifikovanog električara koji će postaviti odgovarajuću utičnicu. Nemojte menjati utikač ni pod kojim uslovima.

Pokretni deo preklopnog prekidača mora biti postavljen u sklopu montiranog dela, ali udaljen od pokretnih delova uređaja. Prekidač mora biti montiran na minimalnoj visini od 1,5 m i van domašaja.

VAŽNA BEZBEDNOSNA UPUTSTVA

UPOZORENJE: Važna bezbednosna uputstva. Zbog Vaše bezbednosti važno je da se pridržavate ovog uputstva.

Sačuvajte ovo uputstvo.

UPOZORENJE: Pogon treba da se odvoji od svog izvora napajanja tokom čišćenja, održavanja i kada se menjaju delovi.

-Osoba koja vam montira uređaj treba i da vas obavesti ukoliko je neophodno njegovo održavanje.

Ne dozvolite deci da se igraju kontrolnom jedinicom. Čuvajte daljinski upravljač dalje od domašaja dece.

Posmatrajte montiranu jedinicu dok je u pokretu i ne dozvolite pristup drugim licima sve dok montiranje ne bude u potpunosti završeno.

Uređaj mora biti isključen iz struje prilikom čišćenja, održavanja ili tokom zamene delova.

Redovno proveravajte montirani uređaj zbog mogućeg debalansa ili znakova habanja ili oštećenja na kablovima i oprugama. Ne upotrebljavajte uređaj ukoliko mu je neophodna popravka ili podešavanje.

Ovaj uređaj mogu koristiti deca od najmanje 8 godina starosti, kao i osobe ograničene psihičke, senzorne i mentalne sposobnosti ili osobe sa nedostatkom iskustva i znanja, ukoliko su pod nadzorom ili su obučeni za bezbednu upotrebu uređaja, svesni potencijalnih opasnosti.

Čišćenje i održavanje uređaja ne treba prepuštati deci bez nadzora. Ne dozvolite deci da se igraju uređajem.

Pre nego što montirate uređaj, uklonite sve nepotrebne kablove i uklonite svu opremu koja nije potrebna za montiranje.

Ukoliko je uređaj predviđen za manuelnu upotrebu, montirajte njegov pokretni deo na visini manjoj od 1,8 m.

$LpA \leq 70 \text{ dB(A)}$.



Ovim putem, kompanija SOMFY ACTIVITÉS SA, F-74300 CLUSES izjavljuje da je motorni sistem obuhvaćen ovim uputstvima predviđen da se napaja sa 230V-50Hz i koristi se kao što je navedeno u ovim uputstvima, u skladu sa suštinskim zahtevima direktive o mašinama 2006/42/EC i direktive CEM 2014/30/EU.

Ceo tekst deklaracije o usklađenosti sa EU je dostupan na www.somfy.com/ce.

Kristijan Rej, zadužen za homologacije, postupa u ime direktora delatnosti, Cluses, 01/2018.



Bezbednosno upozorenje!



Oprez!



Informacija



Pogledajte sliku na strani 99.

2. MONTAŽA



Ovlašćena osoba koja vrši montiranje Movelite™ motora **mora se** rukovoditi ovim uputstvima prilikom montaže. Uređaj se ne sme ispuštati, udarati, bušiti ili potapati u vodu.

Za svaki uređaj je potrebno montirati posebnu upravljačku jedinicu.

2.1. MONTAŽA

2.1.1. Montaža garnišne (Prikaz A)

- 1) Obeležite mesta za nosače.
- 2) Izbušite plafon ili zid na obeležanim mestima.
- 3) Postavite nosače.
- 4) Postavite garnišnu na nosače.

2.1.2. Montaža motora (Prikaz B)

- 1) Otključajte motor
- 2) Postavite osovinu motora u otvor za mehanizam.
- 3) Zaključajte motor.

2.2. POVEZIVANJE ŽICA (Prikaz C)

Kablovi koji prolaze kroz metalni zid moraju biti zaštićeni i izolovani bužinom ili navlakom.



Pričvrstite kablove kako biste izbegli kontakt sa pokretnim delovima.

Ostavite kabl za napajanje lako dostupnim: mora biti postavljen tako da se lako može zameniti.

- Isključite dovod struje.
- Priključite uređaj prateći informacije navedene u donjoj tabeli:

Povezivanje naponskih žica (Prikaz C1)

	Žica	100V - 240V
1	Nula	Plava
2	Faza	Braon
3	Faza	Crna
4	Uzemljenje	Žuta / Zelena



Nikada nemojte povezivati dve upravljačke jedinice na jedan uređaj (Prikaz C2)

Povezivanje žica preko beznaponskog („DCT“) prekidača (Prikaz C3)

1	CCW (Otvori) beznaponski prekidač	4	
2		5	Stop - beznaponski prekidač
3	Zajedničko uzemljenje	6	CW (Zatvori) beznaponski prekidač

Kompatibilne upravljačke jedinice - povezivanje (Prikaz D)

- 1) Inis Uno
- 2) Série espace
- 3) Centralis Uno IB
- 4) Jedinica za podešavanje

2.3. PODEŠAVANJE UREĐAJA



Podešavanje može biti izvršeno samo kada je jedna od dve faze trajno povezana na napajanje.

2.3.1. Podešavanje granice zaustavljanja

- 1) Uključite dovod struje.
- 2) Nakon prve „OTVORI“ ili „ZATVORI“ komande, mehanički deo će se smarjenom brzinom kretati sa jednog kraja na drugi, kako bi se odredila granica zaustavljanja.

2.3.2. Proveravanje smera rotacije (Prikaz E)

Pomerite zavesu od granice zaustavljanja.

1) Pritisnite **dugme „Otvori“** na upravljačkoj jedinici:

a) Ukoliko se mehanički deo otvori (a), smer rotacije je ispravan.

a) Ukoliko se mehanički deo zatvori (b), smer rotacije je neispravan: Pređite na sledeći korak.

2) Pritisnite **dugme „Otvori“**, **dugme „Stop“** i **dugme „Zatvori“** istovremeno sve dok se mehanički deo pomera

3) Pritisnite **dugme „Stop“**, dok se mehanički deo pomera, kako biste promenili smer rotacije.

4) Pritisnite **dugme „Otvori“** na upravljačkoj jedinici kako biste proverili smer rotacije.

2.4. SAVETI I PREPORUKE ZA MONTAŽU

2.4.1. Pitanja o Movelite™ motoru?

Opažanja	Mogući uzroci	Rešenja
Mehanički deo ne radi.	Neispravno povezivanje žica.	Proverite i ponovo uključite dovod struje.
	Upravljačka jedinica nije kompatibilna.	Proverite da li je upravljačka jedinica kompatibilna i zamenite je, ukoliko je to potrebno.

2.4.2. Brisanje memorije motora (Prikaz F)

Pritisnite i držite **dugme „Otvori“**, **dugme „Stop“** i **dugme „Zatvori“** istovremeno sve dok se mehanički deo ne pomeri 3 puta. Sva podešavanja su obrisana.

3. UPOTREBA I ODRŽAVANJE



Uređaj se ne mora održavati

3.1. DUGME „OTVORI“ I DUGME „ZATVORI“ (Prikaz G)

Pritiskom na dugme „Otvori“ ili dugme „Zatvori“, u potpunosti otvarate ili zatvarate mehanički deo.

3.2. FUNKCIJA „STOP“ (Prikaz H)

Mehanički deo se pomera.

Nakratko pritisnite dugme „Stop“: mehanički deo se automatski zaustavlja.

3.3. SAVETI I PREPORUKE ZA UPOTREBU

3.3.1. Pitanja o Movelite™ motoru?

Opažanja	Mogući uzroci	Rešenja
Mehanički deo ne radi.	Uređaj radi po sistemu toplotnog režima zaštite.	Sačekajte da se motor ohladi.

Ukoliko mehanički deo i dalje ne radi, molimo Vas da kontaktirate kvalifikovanu osobu za rad sa ovakvim uređajima i sa automatizovanim uređajima za domaćinstvo.

4. TEHNIČKE KARAKTERISTIKE

Napajanje	100V - 240V
Radna temperatura	0°C do + 60°C
Indeks zaštite uređaja	IP 30
Nivo bezbednosti	Klasa I

Tyto pokyny se vztahují na všechny motory značky Movelite™ WT, při všech točivých momentech/rychlostech.

OBSAH

1. Předběžné informace	71	3. Používání a údržba	74
1.1 Účel použití	71	3.1. Tlačítka pro otevírání (Open) a zavírání (Close)	74
1.2 Odpovědnost	71	3.2. Funkce STOP	74
2. Montáž	73	3.3. Typy a doporučení pro používání	74
2.1. Montáž	73	4. Technické údaje	74
2.2. Zapojení	73		
2.3. Uvedení do provozu	73		
2.4. Typy a doporučení pro montáž	74		

1. PŘEDBĚŽNÉ INFORMACE

1.1 ÚČEL POUŽITÍ

Motory značky Movelite™ jsou navrženy tak, aby mohly pohánět všechny typy závěsů

1.2 ODPOVĚDNOST

POVINNÉ BEZPEČNOSTNÍ POKYNY

Jakékoliv použití, které neodpovídá aplikacím určeným společností SOMFY, je přísně zakázáno. Firma SOMFY nenesе žádnou zodpovědnost v případě takového použití nebo v případě nedodržení bezpečnostních a instalačních pokynů. V těchto případech také zanika záruka na výrobek. V případě nejasností během instalace pohonu nebo když potřebujete získat doplňující informace, navštivte prosím webovou stránku www.Somfy.com nebo se obraťte na svého zástupce společnosti SOMFY.

DŮLEŽITÉ BEZPEČNOSTNÍ POKYNY PRO INSTALACI

VAROVÁNÍ: Důležité bezpečnostní pokyny. Dodržujte všechny pokyny, nesprávná instalace může mít za následek vážná zranění. Po instalaci tyto instrukce prosím předejte uživateli.

Pohon musí instalovat montážní technik s kvalifikací pro motorizované pohonné systémy a automatizaci budov.

Montážní technik musí uživatele poučit o nutnosti zajistit řádnou údržbu zařízení s motorovým pohonem a jeho příslušenství. Musí přesně uvést části výrobku, které je nutné udržovat, vyměňovat nebo kontrolovat.

Zajistěte, aby hmotnost a rozměry poháněného produktu odpovídaly stanovenému krouticímu momentu a době chodu. Tyto informace vám poskytne váš kontaktní pracovník značky Somfy.

Použijte výhradně příslušenství (vodící lišty, držáky atd.), které firma SOMFY uvádí ve svém seznamu vhodných dílů. Objednací čísla příslušenství vám rovněž poskytne zástupce firmy SOMFY. Podrobnosti o vhodných ovladačích pro vybraný pohon najdete v dalších podkladech firmy SOMFY.

Pevně instalované ovladače musí být po dokončení instalace jasně viditelné.

Před upevněným kabelovým vedením musí být vestavěn vhodný vícepólový přepínací ovladač v souladu s pokyny pro montáž elektroinstalace.

Je-li napájecí kabel poškozen, musí být nahrazen identickým kabelem. Pokud kabel není odpojitelný, zašlete pohon zpět do prodejny, abyste předešli jakémukoli riziku.

Pro snížení rizika úrazu elektrickým proudem musí být zařízení řádně uzemněno. Některé verze pohonů se dodávají vybavené zástrčkou s ochranným vodičem, která má třetí (ochranný) kontakt. Tuto zástrčku je možné použít jen do zásuvky s ochranným kolíkem. Nehodí-li se zástrčka do zásuvky, kontaktujte kvalifikovaného elektrikáře, aby nainstaloval vhodnou zásuvku. Zástrčku v žádném případě nijak neupravujte.

Aktivační prvek jednobolového mžikového spínače musí být umístěn v linii s ovládanou součástí, ale mimo dosah pohybujících se prvků. Musí být instalován v minimální výšce 1,5 m a nesmí být volně přístupný.

DŮLEŽITÉ BEZPEČNOSTNÍ POKYNY

VAROVÁNÍ: Důležité bezpečnostní pokyny. V zájmu bezpečnosti osob je důležité dodržovat tyto instrukce.

Uložte si tyto instrukce.

VAROVÁNÍ: Pohon je třeba odpojit od napájení při čištění, údržbě a výměně části.

– Montážní technik by vás měl poučit o veškeré potřebné údržbě.

Nedovoďte dětem, aby si hrály s pevně instalovanými ovladači.

Dálkové ovladače udržujte mimo dosah dětí.

Poháněnou instalaci během pohybu sledujte, a dokud nebude instalace dokončena, udržujte osoby v dostatečné vzdálenosti.

Během čištění, údržby a při výměně součástí musí být pohon odpojen od zdroje napájení.

Často instalaci kontrolujte, zda je vyvážená, zda nevykazuje známky opotřebení nebo poškozené kabely a tlumičij prvky. Je-li nutné provést opravu nebo serizeni, produkt nepouzivejte.

Tento přístroj smi pouzivat deti od 8 let a osoby se snizenymi fyzickymi, smyslovymi nebo duševnimi schopnostmi, pripadne osoby s nedostatecnymi znalostmi a zkusenostmi, pouze pod dohledem a za asistence tak, aby bylo zajisteno bezpecne pouziti zarizeni a s ohledem na veškerá možná rizika.

Čištění a uživatelskou údržbu nesmí provádět děti bez dohledu.

Děti by si s přístrojem neměly hrát.

Před instalací pohonu odstraňte nepotřebné kabely a odpojte všechna zařízení, která nejsou potřebná k činnosti pohonu.

Pokud je pohon opatřen ručním prvkem pro odblokování, nainstalujte tento aktivační prvek do výšky nejméně 1,8 m.

LpA ≤ 70 dB(A).



Tímto prohlášením společnost SOMFY ACTIVITÉS SA (akciová společnost), sídlem ve F-74300 CLUSES, potvrzuje, že motorový pohon, na který se vztahují tyto pokyny, je určený pro napájení 230 V ~ 50 Hz a používá se v souladu s těmito instrukcemi, splňuje základní požadavky příslušných evropských směrnic, zejména směrnice týkající se strojních zařízení 2006/42/EC

a rádiových zařízení 2014/30/EU.

Kompletní text prohlášení o shodě EU je dostupný na stránkách www.somfy.com/ce.

Christian Rey, pracovník odpovědný za homologace, jednající jménem obchodního ředitele, Cluses, 01/2018.



Bezpečnostní upozornění!



Pozor!



Poznámka



Pro ilustraci viz stranu 99.

2. MONTÁŽ



Pokyny, které **musí** dodržet odborník specializující se na pohony a automatické domovní systémy zajišťující montáž motoru Movelite™.

Motorový pohon nenechte nikdy upadnout na zem, nevystavujte jej nárazům, neprovrťvejte jej, neponořujte. Pro každý motorový pohon namontujte samostatný ovladač.

2.1. MONTÁŽ

2.1.1. Instalace zásobníku rail (obr. A)

- 1) Označte polohu držáků.
- 2) Na vyznačených místech vyvrtejte do stropu nebo stěny otvory.
- 3) Upevněte držáky.
- 4) Upevněte zásobník rail do držáků.

2.1.2. Instalace motoru (obr. B)

- 1) Odjistěte motor.
- 2) Hřídel motoru zasuněte do hnací řemenice.
- 3) Zajistěte motor.

2.2. ROZVODY (obr. C)

Kabely procházející kovovou stěnou musí být ochráněny a izolovány obalem nebo pouzdrům.



Upevněte kabely, aby nedošlo k jakémukoli dotyku s pohyblivými částmi.

Přívodní napájecí kabel motorového pohonu umístěte tak, aby byl přístupný; musí být zachována možnost jeho snadné výměny.

- Vypněte síťové napájení (jistíčem apod.).
- Motorový pohon zapojte podle údajů v následující tabulce:

AC připojení (obr. C1)

	Vodič	100 V až 240 V
1	Nulový vodič	Modrý
2	Fáze	Hnědý
3	Fáze	Černý
4	Ochranný vodič (PE)	Žlutozelený



Nikdy nepřipojujte 2 ovládací body k jednomu pohonu (obr. C2)

DCT připojení (obr. C3)

1	Bezpotenciálový kontakt N.O. pro OTEVŘENÍ (otáčení proti směru hodinových ručiček)	4	
2		5	Bezpotenciálový kontakt N.O. pro STOP
3	Společný vodič	6	CW (uzavření) BEZ potenciálového kontaktu

Kompatibilní ovladače – rozvody pro ovládání (obr. D)

- 1) Inis Uno
- 2) Žaluziový ovladač
- 3) Centralis Uno IB
- 4) Nastavovací přípravek

2.3. UVEDENÍ DO PROVOZU



Nastavení lze provést, pouze pokud je jeden z obou napájecích vodičů trvale připojen k napájení.

2.3.1. Nastavení koncových poloh

- 1) Zapněte přívodní napětí.
- 2) Po prvním povelu **Otevřít (Open)** nebo **Zavřít (Close)** se motorem poháněné zařízení začne pomalu pohybovat směrem k jedné koncové poloze a poté se vrátí do opačné, aby se nastavily obě koncové polohy.

2.3.2. Kontrola směru otáčení (obr. E)

Nastavte clonu mimo koncové polohy.

- 1) Na ovladači stiskněte tlačítko **Otevřít (Open)**:
 - a) Jestliže se motorem poháněné zařízení otevře (a), směr otáčení je správný.
 - b) Jestliže se motorem poháněné zařízení zavře (b), směr otáčení není správný: proveďte následující krok.
- 2) Stiskněte současně tlačítka **Otevřít (Open)**, **Zastavit (Stop)** a **Zavřít (Close)**, dokud se motorem poháněné zařízení nevede do pohybu
- 3) Stiskněte tlačítko **Zastavit (Stop)**, dokud se motorem poháněné zařízení neaktivuje, aby obrátilo směr otáčení.
- 4) Pro kontrolu směru otáčení stiskněte na ovladači tlačítko **Otevřít (Open)**.

2.4. TIPY A DOPORUČENÍ PRO MONTÁŽ

2.4.1. Máte dotazy ohledně přístroje Movelite™?

Zjištěný stav	Možné příčiny	Řešení
Produkt opatřený motorovým pohonem nefunguje.	Zapojení je nesprávné.	Zkontrolujte a opět připojte zdroj napájení.
	Ovladač není kompatibilní.	Zkontrolujte použitelnost ovladače a v případě potřeby jej vyměňte.

2.4.2. Smazání paměti motoru (obr. F)

Stiskněte a podržte současně tlačítka **Otevřít (Open)**, **Zastavit (Stop)** a **Zavřít (Close)**, dokud se motorem poháněné zařízení třikrát nevede do pohybu.

Všechna nastavení budou vymazána.

3. POUŽÍVÁNÍ A ÚDRŽBA

 Tento motorový pohon nevyžaduje provádění údržby.

3.1. TLAČÍTKA PRO OTEVÍRÁNÍ (OPEN) A ZAVÍRÁNÍ (CLOSE) (obr. G)

Stiskem tlačítka Otevřít (Open) nebo Zavřít (Close) dojde k plnému otevření nebo zavření motorem poháněného zařízení.

3.2. FUNKCE STOP (obr. H)

Produkt opatřený motorem je v pohybu.

Krátce stiskněte tlačítko Stop: produkt opatřený motorem se automaticky zastaví a zůstane stát.

3.3. TIPY A DOPORUČENÍ PRO POUŽÍVÁNÍ

3.3.1. Máte dotazy ohledně motorů Movelite™?

Zjištěný stav	Možné příčiny	Řešení
Produkt opatřený motorovým pohonem nefunguje.	Motorový pohon je v režimu tepelné ochrany.	Počkejte, dokud motorový pohon nevychladne.

Pokud produkt opatřený motorovým pohonem stále nefunguje, kontaktujte odborníka na motorové pohony a automatické domovní systémy.

4. TECHNICKÉ ÚDAJE

Napájecí napětí	100 V – 240 V
Provozní teplota	0 °C až +60 °C
Stupeň krytí	IP 30
Třída ochrany	Třída I

Aceste instrucțiuni se aplică tuturor motoarelor Movelite™ WT, la toate cuplurile/vitezele.

CUPRINS

1. Informații prealabile	3	3. Utilizare și întreținere	6
1.1 Domenii de aplicare	3	3.1. Butoanele Deschidere și Închidere	6
1.2 Responsabilitate	3	3.2. Funcția STOP	6
2. Instalarea	5	3.3. Sugestii și recomandări de utilizare	6
2.1. Instalarea	5	4. Date tehnice	6
2.2. Cablajul	5		
2.3. Punerea în funcțiune	5		
2.4. Sugestii și recomandări de instalare	6		

1. INFORMAȚII PREALABILE

1.1 DOMENII DE APLICARE

Motorul Movelite™ este conceput pentru a acționa toate tipurile de șine pentru perdea

1.2 RESPONSABILITATE

Orice utilizare în afara domeniului de aplicare specificat de SOMFY este interzisă. SOMFY nu poate fi tras la răspundere pentru o astfel de utilizare sau pentru nerespectarea acestor instrucțiuni, ceea ce va duce, de asemenea, la anularea garanției. Dacă aveți îndoieli în momentul instalării motorizării sau dacă doriți să obțineți informații suplimentare, vă rugăm să accesați site-ul web www.somfy.com sau să consultați reprezentantul dumneavoastră SOMFY.

INSTRUCȚIUNI DE SIGURANȚĂ IMPORTANTE PENTRU INSTALARE
AVERTISMENT: Instrucțiuni importante de siguranță. Urmați toate instrucțiunile din acest manual de utilizare, deoarece o instalare incorectă poate provoca răni grave.

Vă rugăm să înmănați aceste instrucțiuni utilizatorului, după instalare.

Motorizarea trebuie instalată de un instalator calificat în sisteme motorizate și în automatizarea locuinței.

Instalatorul trebuie să informeze utilizatorul cu privire la necesitatea de a planifica operațiuni de întreținere la unitatea motorizată și accesoriile asociate acesteia. Acesta trebuie să specifice elementele care necesită servicii de întreținere, care trebuie înlocuite sau verificate.

Asigurați-vă că greutatea și dimensiunea produsului care va fi motorizat sunt compatibile cu cuplul nominal și cu timpul de funcționare stabilit. Puteți obține aceste informații de la reprezentantul dumneavoastră Somfy.

Utilizați numai accesoriile (șină pentru perdea, console etc.) specificate de SOMFY pentru a se potrivi la unitate. Numerele de referință pentru accesorii pot fi obținute de la reprezentantul local SOMFY.

Vă rugăm să consultați documentația SOMFY pentru a stabili punctul (punctele) de comandă compatibil(e) cu sistemul de motorizare selectat.

Dispozitivele fixe de comandă trebuie să fie perfect vizibile după instalare.

Un dispozitiv multipolar de comutare corespunzător trebuie să fie încorporat în partea superioară a cablajului fix, conform regulilor de cablare.

În cazul în care cablul de alimentare este deteriorat, acesta trebuie să fie înlocuit cu un cablu identic. În cazul în care cablul nu este demontabil, returnați motorizarea la serviciul post-vânzare, pentru a evita apariția unei situații periculoase. Pentru a reduce pericolul de electrocutare, acest echipament trebuie să prezinte o împământare corespunzătoare. Unele tipuri de motorizare sunt furnizate cu fișă de împământare care prezintă un al treilea piț (de împământare). Această fișă se potrivește numai la o priză de împământare. Dacă fișa nu se potrivește la priză, contactați un electrician calificat pentru a monta priză corespunzătoare. Nu schimbați fișa în niciun mod.

Elementul de acționare a unui întrerupător fără blocare mecanică trebuie să fie amplasat alături de piesa acționată, însă la distanță de piesele mobile. Acesta trebuie să fie instalat la o înălțime minimă de 1,5 m și într-un loc puțin accesibil.

INSTRUCȚIUNI IMPORTANTE DE SIGURANȚĂ

AVERTISMENT: Instrucțiuni importante de siguranță.

Este important pentru siguranța persoanelor să urmați toate aceste instrucțiuni.

Păstrați aceste instrucțiuni.

AVERTISMENT: Motorizarea va fi deconectată de la sursa de alimentare

în timpul operațiunilor de curățare, întreținere și de înlocuire a pieselor.

-Instalatorul trebuie să vă informeze în legătură cu operațiunile de întreținere necesare.

Nu lăsați copiii să se joace cu elementele fixe de comandă.

Nu lăsați telecomenzile la îndemâna copiilor.

Urmăriți instalația motorizată în timp ce este în funcțiune și păstrați distanța până când instalația motorizată este extinsă complet.

Motorizarea va fi deconectată de la sursa de alimentare în timpul operațiunilor de curățare, întreținere și înlocuire a pieselor.

Examinați în mod frecvent instalația pentru a verifica dacă există dezechilibre și semne de uzură sau deteriorare la cabluri și arcuri.

Nu utilizați dacă este necesară efectuarea de reparații sau reglaje. Acest aparat poate fi utilizat de către copiii cu vârsta de cel puțin 8 ani și de către persoanele cu capacități fizice, senzoriale sau mintale reduse sau fără experiență și cunoștințe numai sub supraveghere sau dacă sunt instruite cu privire la utilizarea aparatului în condiții de siguranță și dacă înțeleg pericolele la care se expun.

Curățarea și întreținerea nu vor fi efectuate de către copii fără a fi supravegheați.

Copiii nu trebuie să se joace cu aparatul.

Înainte de a instala motorizarea, demontați orice cabluri inutile și dezactivați toate echipamentele care nu sunt necesare pentru acționare.

Dacă motorizarea este prevăzută cu un declanșator manual, instalați elementul de acționare a acestuia la o înălțime mai mică de 1,8 m.

$LpA \leq 70 \text{ dB(A)}$.



În calitate de producător, SOMFY ACTIVITÉS SA, Société Anonyme, F-74300 CLUSES declară prin prezenta că motorizarea prezentată în aceste instrucțiuni, marcată pentru a fi alimentată cu 230 V-50 Hz și utilizată așa cum este indicat în aceste instrucțiuni, este în conformitate cu cerințele esențiale ale directivelor europene aplicabile și, în special, cu Directiva privind mașinile 2006/42/CE și cu Directiva privind compatibilitatea electromagnetică 2014/30/UE.

Textul complet al declarației de conformitate UE este disponibil pe www.somfy.com/ce.

Antoine Creze, responsabil cu omologările, acționând în numele directorului de operațiuni, Cluses, 01/2018



Avertisment de siguranță!



Atenție!



Informații



Pentru ilustrație, consultați pagina 99.

2. INSTALAREA



Instrucțiuni **obligatorii** pe care trebuie să le respecte profesionistul în motorizarea și automatizarea locuinței care efectuează instalarea motorului Movelite™.

Aveți grijă să nu scăpați, loviți, găuriți sau scufundați niciodată motorizarea.

Instalați câte un punct de comandă individual pentru fiecare motorizare.

2.1. INSTALAREA

2.1.1. Montarea șinei (fig. A)

- 1) Marcați poziția consolelor.
- 2) Găuriți tavanul sau peretele în locurile corespunzătoare.
- 3) Atașați consolele.
- 4) Atașați șina pe console.

2.1.2. Montarea motorului (fig. B)

- 1) Deblocați motorul
- 2) Introduceți axul motorului în orificiul puliei.
- 3) Blocați motorul.

2.2. CABLAJUL (fig. C)



Cablurile care traversează un perete metalic trebuie să fie protejate și izolate cu un manșon sau o teacă.

Atașați cablurile pentru a evita orice contact cu piesele aflate în mișcare.

Lăsați cablul de alimentare al motorizării să fie accesibil: acesta trebuie să poată fi înlocuit cu ușurință.

- Întrerupeți alimentarea de la rețeaua electrică.
- Conectați motorizarea conform informațiilor din tabelul de mai jos:

Cablaj c.a. (fig. C1)

	Fir	de la 100 V la 240 V
1	Neutru	Albastru
2	Fază	Maro
3	Fază	Negru
4	Masă	Galben / verde



Nu conectați niciodată 2 puncte de comandă la o singură motorizare (fig. C2)

Cablaj DCT (fig. C3)

1	Sens antiorar (Deschis) NO Contact fals	4	
2		5	Stop - NO Contact fals
3	Punct comun de împământare	6	Sens orar (Închis) NO Contact fals

Comenzi compatibile - Cablajul comenzii (fig. D)

- 1) Inis Uno
- 2) Seria espace
- 3) Centralis Uno IB
- 4) Instrument de setare

2.3. PUNEREA ÎN FUNCȚIUNE



Setarea poate fi efectuată numai când unul din cele două fire sub tensiune sunt conectate în mod permanent la rețea.

2.3.1. Reglarea capetelor de cursă

- 1) Porniți alimentarea de la rețea.
- 2) După prima comandă de **Deschidere** sau **Închidere**, produsul motorizat va funcționa la viteză redusă la un capăt, apoi la celălalt, pentru a seta Capetele.

2.3.2. Verificarea direcției de rotație (fig. E)

Deplasați perdeaua la distanță de capetele de cursă.

- 1) Apăsați butonul **Deschidere** de la punctul de comandă:
 - a) Dacă produsul motorizat se deschide (a), direcția de rotație este corectă.
 - b) Dacă produsul motorizat se închide (b), direcția de rotație este incorectă: Treceți la pasul următor.
- 2) Apăsați simultan butoanele **Deschidere**, **Stop** și **Închidere** până când produsul motorizat se deplasează
- 3) Apăsați butonul **Stop** până când produsul motorizat se deplasează pentru a inversa direcția de rotație.
- 4) Apăsați butonul **Deschidere** de la punctul de comandă pentru a verifica direcția de rotație.

2.4. SUGESTII ȘI RECOMANDĂRI DE INSTALARE

2.4.1. Aveți întrebări despre Movelite™?

Probleme constatate	Cauze posibile	Soluții
Produsul motorizat nu funcționează.	Cablajul este incorect.	Verificați alimentarea de la rețeaua electrică și conectați din nou
	Punctul de comandă nu este compatibil.	Verificați compatibilitatea și înlocuiți punctul de comandă dacă este necesar.

2.4.2. Ștergerea memoriei motorului (fig. F)

Apăsați simultan și mențineți apăsată butoanele **Deschidere**, **Stop** și **Închidere** până când produsul motorizat se deplasează de 3 ori.

Toate setările sunt șterse.

3. UTILIZARE ȘI ÎNTREȚINERE

i Această motorizare nu necesită operații de întreținere

3.1. BUTOANELE DESCHIDERE ȘI ÎNCHIDERE (fig. G)

Apăsând butonul Deschidere sau Închidere, produsul motorizat se deschide sau se închide complet.

3.2. FUNCȚIA STOP (fig. H)

Produsul motorizat este în curs de mișcare.

Apăsați scurt pe Stop: produsul motorizat se oprește automat.

3.3. SUGESTII ȘI RECOMANDĂRI DE UTILIZARE

3.3.1. Aveți întrebări despre Movelite™?

Probleme constatate	Cauze posibile	Soluții
Produsul motorizat nu funcționează.	Motorizarea este în modul de protecție termică.	Așteptați ca motorul să se răcească.

Dacă produsul motorizat tot nu funcționează, contactați un profesionist în motorizarea și automatizarea locuinței.

4. DATE TEHNICE

Alimentare	100 V - 240 V
Temperatură de funcționare	De la 0 °C la + 60 °C
Clasă de protecție	IP 30
Nivel de siguranță	Clasa I

本说明适用于以所有扭矩/速度运行的所有Movelite™ WT电机。

目录

1. 前提条件信息	3	3. 使用和维护	6
1.1 适用范围	3	3.1. 开启和关闭按钮	6
1.2 责任	3	3.2. 停止功能	6
2. 安装	5	3.3. 使用提示和建议	6
2.1. 安装	5	4. 技术数据	6
2.2. 接线	5		
2.3. 调试	5		
2.4. 安装提示和建议	6		

1. 前提条件信息

1.1 适用范围

Movelite™电机设计用于驱动所有类型的窗帘轨道。

1.2 责任

使用范围超出SOMFY指定的应用范围是不符合要求的。对于任何此类应用或未能遵守这些说明的应用，SOMFY概不负责，同时还会导致保修失效。安装驱动器期间如有任何疑问，或欲了解更多信息，请访问www.somfy.com网站或与SOMFY联系。

有关安装的重要安全说明

警告：重要的安全说明。遵循所有说明，因为不正确安装可能导致重伤。

请在安装后将这些说明书交给用户。

驱动器必须由具备驱动系统和家庭自动化资格的安装工进行安装。

安装工必须告知用户对驱动装置及其相关配件进行必要的保养。他还必须指出需要保养、更换或检查的元件。

确保受驱动产品的重量和尺寸符合额定扭矩和额定工作时间。Somfy合同中提供了这些信息。

仅使用SOMFY所列的配件(窗帘轨道、支架等)安装装置。配件的零件号可向SOMFY联系人索要。

请参考SOMFY文献确定与所选执行器兼容的控制器。固定控制器在安装后应清晰可见。

必须根据接线规则将适当的多极开关装置集成至固定电线上游。

如果电源线损坏，必须使用相同的电线更换。如果电线不可拆除，将电机返回至售后部门以避免发生危险。

为了降低触电风险，本设备必须配备一个适当的接地装置。某些型号的驱动器提供一个接地型插头，该插头带有第3个（接地）针脚。该插头只能插入接地型电源插座中。如果插头不能插入电源插座，请与具备相应资格的电气技师联系，以安装适当的电源插座。无论如何，不要对插头进行改装。

偏置关断开关的驱动构件将位于从动部件的直观视野范围内，但是远离活动部件。安装在最低高度为1.5 m，大众无法触及的位置。

重要的安全说明
警告：重要的安全说明。遵循这些说明对于人员的安全性至关重要。

保存这些说明。

警告：在清洁、维护和更换部件期间，必须将电机与其电源断开。

在清洁、维护和更换部件期间，必须将电机与其电源断开。

- 安装工应告知您需要进行的所有维护。

禁止儿童玩耍固定控制器。使儿童远离远程控制器。在受驱动的设备移动时密切观察并保持人员远离，直到受驱动的设备充分展开。

在清洁、维护和更换部件期间，必须将电机与其电源断开。

经常检查设备是否出现失衡及是否出现电缆和弹簧磨损或损坏的迹象。需要进行维修或调整时必须停止使用。

该设备可供8岁及以上的儿童以及身体、感官或精神能力有缺陷的成人使用，前提是对他们进行监督或提供与安全使用设备相关的说明并且他们了解相关危险。

儿童不得在没有监督的情况下进行清洁和使用维护。

安装电机前，拆除任何不必要的电线并停用供电操作不需要的任何设备。

如果电机配备人工解锁，则其驱动构件的安装高度应低于1.8 m。

$LpA \leq 70 \text{ dB(A)}$ 。




制造商SOMFYACTIVITÉSSA Société Anonyme (F-74300 CLUSES) 在此声明：本说明所述的电机及按照本说明使用的电机，标记输入电压230V~50Hz时，均符合适用的欧洲指令的基本要求，尤其是机械指令2006/42/EC和EMC指令2014/30/EU。

欧盟符合性声明的全文请参见www.somfy.com/ce。

Antoine Creze, 审批经理，代表组织部负责人，Cluses, 01/2018

 安全警告! 注意! 信息 关于图解, 请参见第99页。

2. 安装

 电动系统及家居自动化专业人员在安装Movelite™电机时必须遵守的说明。
切勿使电机掉落或浸入水中, 切勿对其进行敲击或钻孔。
为每台电机安装一个单独的控制器的。

2.1. 安装



2.1.1. 安装轨道 (图A)

- 1) 标记支架的位置。
- 2) 在天花板或墙壁上正确的位置钻孔。
- 3) 安装支架。
- 4) 将轨道安装在支架上。

2.1.2. 安装电机 (图B)

- 1) 解锁电机
- 2) 将电机轴插入传动皮带轮孔内。
- 3) 锁止电机。

2.2. 接线 (图C)

 必须使用护套或套管对穿过金属幕墙的电缆进行保护和绝缘。 固定电缆, 防止与运动部件相接触。

电机电源需安放在易于维护的地方: 更换必须很方便。

- 关闭电源。

- 按照下表中的信息连接电机:

AC布线 (图C1)

	电线	100 V - 240 V
1	零线	蓝色
2	火线	棕色
3	火线	黑色
4	地线	黄色/绿色

 切勿将两个控制点连接至一个电机 (图C2)

DCT布线 (图C3)

1	CCW (开启) 常开 干式触点	4	
2		5	停止 - 常开干式触点
3	共用接地极	6	CW (关闭) 常开 干式触点

兼容性控制器 - 控制器接线 (图D)

- 1) Inis Uno
- 2) Série espace
- 3) Centralis Uno IB
- 4) 设置工具

2.3. 调试

 只有当两根火线永久连接到电源时, 设置才能进行。

2.3.1. 设置末端限位

- 1) 打开电源。
- 2) 首次接到打开或关闭命令后, 受电机驱动的产品将减速运行至一端, 然后运行至另一端, 以设置极限停止位置。

2.3.2. 检查转动方向 (图E)

将窗帘从末端限位移开。

1) 按下控制器上的开启按钮:

a) 如果受电机驱动的产品开启 (a), 则说明转动方向正确。

b) 如果受电机驱动的产品关闭 (b), 则说明转动方向不正确: 转到下一步骤。

2) 同时按下开启、停止和关闭按钮, 直到受电机驱动的产品移动

3) 按下停止按钮, 直到受电机驱动的产品移动, 以倒转转动方向。

4) 按下控制器上的开启按钮, 以检查旋转方向。

2.4. 安装提示和建议

2.4.1. 有关于Movelite™的问题吗?

观察结果	可能的原因	解决方案
受电机驱动的产品不工作。	接线不正确。	检查并重新连接电源
	控制器不兼容。	检查兼容性, 必要时更换控制器。

2.4.2. 清除电机的存储器 (图F)

同时按住开启、停止和关闭按钮, 直到受电机驱动的产品移动3次。

所有设置均被清除。

3. 使用和维护

i 本电机不需要维护

3.1. 打开和关闭按钮 (图G)

按住开启或关闭按钮, 完全开启或关闭受电机驱动的产品。

3.2. 停止功能 (图H)

电机成品正在运动。

点按“停止”按钮: 受电机驱动的产品自动停止。

3.3. 使用提示和建议

3.3.1. 有关于Movelite™的问题吗?

观察结果	可能的原因	解决方案
受电机驱动的产品不工作。	电机处于热保护状态。	等待电机冷却。

如果电机成品仍然不工作, 请与专业人员联系。

4. 技术参数

电源	100 V – 240 V
工作温度	0°C至+ 60°C
防护等级	IP 30
安全等级	I级

本書は、トルク／回転速度の違いに関係なく、すべての Movelite™ WI モータに適用されます。

目次

1. 前提条件情報	79	3. 使用と手入れ	82
1.1 用途範囲	79	3.1. OPEN / CLOSE ボタン	82
1.2 責任	79	3.2. STOP 機能	82
2. 施工	81	3.3. 使用上のヒントと推奨事項	82
2.1. 施工	81	4. 仕様	82
2.2. 配線	81		
2.3. 設定	81		
2.4. 施工上のヒントと推奨事項	82		

1. 前提条件情報

1.1 用途範囲

Movelite™ モータは、あらゆる種類のカーテンレールを駆動するように設計されています。

1.2 責任

安全上のご注意

上述のモータ以外の使用方法での保証は適用されません。本説明書の記載内容を守らないことによって生じた損害に対し当社は一切の責任を負いません。施工中に不明な点がある場合は、当社へご連絡ください。

施工時のご注意

警告：重要な安全上のご注意。すべての注意事項を守ってください。不適切な施工は深刻な損害をまねく恐れがあります。施工完了後は、この説明書をお客様へお渡しいただくようお願いいたします。

モータは、電動化システムおよびホームオートメーションの資格を持つ施工者が取り付けなくてはなりません。施工者は、必ずモータやアクセサリ等のメンテナンスについての説明をお客様に行ってください。メンテナンス、交換、または点検が必要な項目を明確にしなくてはなりません。電動化製品の重量と寸法が、定格トルクと定格作動時間に適合していることを確認してください。詳しくは当社までお問い合わせください。

当社のカatalogに掲載されたアクセサリ（カーテンレール、ブラケット等）以外は使用しないでください。アクセサリの部品番号については当社までお問い合わせください。使用するモータに適合するスイッチや送信機については当社発行の資料をご覧ください。

固定スイッチは、施工後にはっきりと見えなくてはなりません。適合する多極スイッチは、配線規則に基づいて固定配線の上流に組み込まれなくてはなりません。

電源ケーブルが損傷した場合は、同一仕様のケーブルに交換してください。ケーブルが脱着可能ではない場合、危険を避けるため、モータをアフターセールス部門に返送してください。

感電のリスクを減らすため、適性にアース接続してください。モータの種類によっては、3本目の接地用端子を持つ接地プラグが同梱されています。このプラグは、接地コンセントにのみ適合します。プラグがコンセントに適合しない場合は、資格を持つ電気技師に適正なコンセントの設置を依頼してください。いかなる場合でもプラグを交換しないでください。

モータリスイッチの操作部分は、駆動される部分が直接見える範囲内で、なおかつ可動部品から離れた位置になってはなりません。高さが最低 1.5 m あり、公衆が触れることのできない場所に取り付けなくてはなりません。

重要な安全上のご注意

警告：重要な安全上のご注意。安全にご使用いただくため、この説明書をよくおよみのうえ正しくご使用ください。この説明書は大切に保管してください。

- 施工者から必要なメンテナンスについて説明を受けてください。子供に固定スイッチで遊ばせないでください。リモコンは子供の手の届かない場所に保管してください。

動作中は電動カーテンユニットを注視し、カーテンが完全に閉まりきるまで人が立ち入らないことを確認してください。

モータの清掃、メンテナンス、および部品交換の最中は、電動カーテンの電源を切ってください。

定期的に不安定な動きやケーブルとスプリングの劣化の兆候が無いかをチェックしてください。修理や調整が必要な状態で電動カーテンを使用しないでください。

この器具は 8 歳以上の子供、障害者、知覚障害者、知的障害者または専門知識を持たない者は使用しないでください。ただし安全な器具の使用に関する監視、指導があり、関連する危険を理解している場合はその限りではありません。

清掃とユーザーメンテナンスは、監視されていない子供に行わせないでください。

子供にはこの器具で遊ばせないようにしてください。

モータを取り付ける前に、不要なケーブルを取り外し、電動操作に必要なないすべての機器を無効にしてください。

モータにマニュアルリリースが備わる場合は、その操作部分を高さ 1.8 m 未満の位置に取り付けてください。

$LpA \leq 70 \text{ dB(A)}$ 。



ソムフィ (SOMFY ACTIVITÉS SA, F-74300 CLUSES) はメーカーとしてここに、本書で扱われる 230 V ~ 50 Hz 電源の標識のあるチューブラモーターがその説明に従って本来の用途で使用された場合、適用される欧州指令、特に機械設備指令 2006/42/EC および EMC 指令 2014/30/EU の基本要件に適合することを宣言します。

EU 適合宣言の全文は www.somfy.com/ce でご覧いただけます。

アクティビティ・ディレクター代行、アブルーバル・マネージャー、Christian REY, Cluses, 01/2018。



安全上の警告!



注意!



情報

i 施工については 99 ページをご覧ください。

2. 施工



Movelite™ モータ取り付け時に電動化・ホームオートメーションのエキスパートが必ず守る必要のある注意事項。

モータを落としたり、衝撃を与えたり、穴をあけたり、水に浸さないこと。

モータごとに異なるスイッチを設置すること。

2.1. 施工

2.1.1. レールの取り付け (図 A)

- 1) ブラケット位置にマーキング。
- 2) 天井または壁のマーキング位置に穴開け。
- 3) ブラケットを取り付け。
- 4) ブラケットにレールを取り付け。

2.1.2. モータ取り付け (図 B)

- 1) ロック解除。
- 2) 駆動プーリー穴にモータシャフトを挿入。
- 3) モータを固定。

2.2. モータ配線 (図 c)



金属壁を貫通するケーブルは、シースまたはスリーブで保護し、絶縁します。

ケーブルは、可動部品と接触しないように配線します。

モータの電源ケーブルはアクセスの容易な状態に保ち、いつでも簡単に交換できるようにします。

- 電源をオフにします。

- 下表を参考に、モータを結線します：

AC 配線 (図 c1)

	ケーブル	100V~240V
1	接地側	青
2	電源側	茶
3	電源側	黒
4	アース	黄/緑



1台のモータに2台のスイッチを接続しないでください (図 c2)

DCT 配線 (図 c3)

1	CCW (開) 接点	4	
2		5	停止接点
3	GND - コモン	6	CW (閉) 接点

適合可能なスイッチ - スイッチの配線 (図 d)

- 1) Inis Uno
- 2) Série espace
- 3) Centralis Uno IB
- 4) 設定ツール

2.3. 設定



設定は、2本のケーブルのいずれかが電源に常時接続されている場合にのみ行うことができます。

2.3.1. リミット位置の調整

- 1) 電源を入れます。
- 2) 最初の開閉操作により、リミット位置を自動学習します。電動カーテンは低スピードで端まで移動し、その後もう一方まで移動します。

2.3.2. 回転方向の確認 変更 (図 E)

カーテンをリミット位置ではない位置へ移動させます。

1) スイッチの **OPEN** ボタンを押します:

- 電動カーテンが開く場合 (a)、回転方向は正しく設定されています。
- 電動カーテンが閉じる場合 (b)、回転方向が間違っています: 次のステップで回転方向を変更してください。

2) 電動カーテンが動くまで **OPEN**、**STOP** および **CLOSE** ボタンを同時に押し続けてください。

3) 電動カーテンが動くまで **STOP** ボタンを押し続けてください。回転方向が変更されます。

4) スイッチの **OPEN** ボタンを押して回転方向が変わったことを確認してください。

2.4. 施工上のヒントと推奨事項

2.4.1. Movelite™ のトラブルシューティング

状況	考えられる原因	対策
電動カーテンが作動しない。	配線が不適切。	電源を点検し、再接続します。
	スイッチが不適合	スイッチの適合性を点検し、必要に応じて取り替えます。

2.4.2. モータ設定削除 (図 F)

電動カーテンが3回動くまで **OPEN**、**STOP** および **CLOSE** ボタンを同時に押し続けてください。

すべての設定が削除されます。

3. 使用と手入れ

i このモータはメンテナンスフリーです

3.1. OPEN / CLOSE ボタン (図 G)

OPEN または CLOSE ボタンを押すと電動カーテンが全開または全閉になります。

3.2. STOP 機能 (図 H)

電動カーテンが移動中に

STOP を短く押すと、電動カーテンが自動的に停止します。

3.3. 使用上のヒントと推奨事項

3.3.1. Movelite™ のトラブルシューティング

状況	考えられる原因	対策
電動カーテンが作動しない。	モータが過熱保護のため休止中。	モータの温度が下がるのを待ちます。

電動カーテンがまだ作動しない場合は、電動化・ホームオートメーションのエキスパートにお問い合わせください。

4. 仕様

電源	100V~240V
使用周囲温度	0°C~+ 60°C
保護等級	IP 30
安全レベル	Class I

본 사용 설명서는 전 토크/속도 범위의 모든 Movelite™ WT 모터에 적용됩니다.

목차

1. 필수 정보	83	3. 사용 및 유지보수	86
1.1 용도	83	3.1. 개폐 버튼	86
1.2 책임	83	3.2. 정지 기능	86
2. 설치	85	3.3. 사용 팁 및 권장사항	86
2.1. 설치	85	4. 기술 데이터	86
2.2. 배선	85		
2.3. 기본설정	85		
2.4. 설치 팁 및 권장사항	86		

1. 필수 정보

1.1 용도

Movelite™ 모터는 모든 유형의 커튼 트랙에 사용할 수 있습니다.

1.2 책임

필수 안전 지침

SOMFY가 정한 용도를 벗어난 사용은 허용되지 않습니다. SOMFY는 용도를 벗어난 사용에 대해 어떠한 책임도 지지 않으며, 부종과 무릎 화상, 흉터, 손가락 부상을 야기할 수 있습니다. 추가 정보가 필요할 경우 www.Somfy.com을 방문하여 확인하거나 SOMFY로 문의하시기 바랍니다.

설치, 관련 중요 안전 지침, 설치 및 관련 중요 사항을 당할 수 있으므로 모든 지침을 준수하십시오. 설치 후 사용자에게 본 설명서를 전달하십시오. 개폐 시스템 및 홈 오토메이션 설치 기사가 모터 설치에 도움이 됩니다. 개폐 시스템 및 관련 액세서리를 설치하는 사용자에겐 개폐 시스템 및 관련 액세서리의 설치자는 유지보수 교체를 포함하여 필요한 부품의 지정해야 합니다. 개폐 시스템의 무게와 치수가 정격 토크 및 정격 전압을 초과하는 SOMFY 담당자에게 확인할 수 있습니다.

SOMFY가 모터에 사용할 수 있다고 지정된 액세서리(커튼 트랙, 브래킷 등)만 사용하지 않습니다. 액세서리의 부품 번호는 SOMFY 담당자에게 확인할 수 있습니다. 서택 모터와 호환되는 스위치는 SOMFY 설명서를 참조하십시오. 설치 후 고정식 스위치가 분명히 보여야 합니다. 규정에 따라 고정 배선에 업스트림으로 적절히 단극 개폐 장치를 설치해야 합니다.



안전 경고!



주의!



정보



그림은 99페이지를 참조하십시오.

2. 설치



모터 및 홈 오토메이션 설치 기사는 Movelite™ 모터의 설치와 관련된 지침을 반드시 따라야 합니다.

모터를 떨어뜨리거나 충격을 가하거나 구멍을 뚫거나 물에 담그지 마십시오.
모터마다 별도의 스위치를 설치하십시오.

2.1. 설치

2.1.1. 레일 설치(그림 A)

- 1) 브라켓 위치를 표시하십시오.
- 2) 천장이나 벽의 적절한 곳에 구멍을 뚫으십시오.
- 3) 브라켓을 장착하십시오.
- 4) 브라켓에 레일을 장착하십시오.

2.1.2. 모터 설치(그림 B)

- 1) 모터 잠금을 해제하십시오.
- 2) 모터 축을 모터 폴리 구멍에 끼우십시오.
- 3) 모터를 잠그십시오.

2.2. 배선(그림 C)

금속 벽을 통과하는 케이블은 피복이나 슬리브를 사용해 보호 및 절연해야 합니다.



케이블이 움직이는 부품과 접촉하지 않도록 고정하십시오.

모터 전원 케이블을 손쉽게 교체할 수 있도록 접근이 가능한 곳에 두십시오.

- 전원을 끄십시오.
- 아래 표에 따라 모터를 연결하십시오.

AC 배선(그림 C1)

	전선	100V - 240V
1	전원1선	청색
2	전원2선	갈색
3	전원2선	검은색
4	접지	황색 / 녹색



2개의 스위치를 하나의 모터에 연결하지 마십시오(그림 C2).

DCT 배선(그림 C3)

1	반시계 방향(개방) NO 무전압 접점	4	
2		5	정지 - NO 무전압 접점
3	공통 접지	6	시계 방향(폐쇄) NO 무전압 접점

호환 스위치 - 스위치 배선(그림 D)

- 1) Inis Uno
- 2) Série espace
- 3) Centralis Uno IB
- 4) 세팅기



2.3. 기본설정

2개의 전원2선이 전원에 영구적으로 연결된 경우에만 설정을 수행할 수 있습니다.

2.3.1. 상단/하단 리미트 설정

- 1) 전원을 켜십시오.
- 2) 첫 번째 개폐 명령 후 개폐상품이 한쪽 끝까지 감소한 속도로 작동한 다음 끝 정지 위치를 설정하기 위해 다른 쪽으로 작동합니다.

KO

2.3.2. 회전 방향 점검(그림 E)

커튼을 상단/하단 리미트로부터 멀리 이동하십시오.

1) 스위치의 개방 버튼을 누르십시오.

a) 개폐상품이 열리면(a) 회전 방향이 올바른 것입니다.

b) 개폐상품이 닫히면(b) 회전 방향이 올바르지 않은 것입니다. 다음 단계로 가십시오.

2) 개폐상품이 작동할 때까지 개방, 정지, 폐쇄 버튼을 동시에 누르십시오.

3) 개폐상품이 작동할 때까지 정지 버튼을 눌러 회전 방향을 변경하십시오.

4) 스위치의 개방 버튼을 눌러 회전 방향을 점검하십시오.

2.4. 설치 팁 및 권장사항

2.4.1. Movelite™에 관한 질문

증상	가능한 원인	해결책
개폐상품이 작동하지 않습니다.	배선이 올바르지 않습니다.	전원을 점검하고 다시 연결하십시오.
	스위치가 호환되지 않습니다.	호환 여부를 점검하고 필요 시 스위치를 교체하십시오.

2.4.2. 모터 메모리 삭제(그림 F)

개폐상품이 3회 작동할 때까지 개방, 정지, 폐쇄 버튼을 동시에 길게 누르십시오.

모든 설정이 삭제됩니다.

3. 사용 및 유지보수

i 본 모터는 유지보수가 필요 없습니다.

3.1. 개폐 버튼(그림 6)

개방 또는 폐쇄 버튼을 완전히 누르면 개폐상품이 열리고 닫힙니다.

3.2. 정지 기능(그림 H)

개폐상품이 작동하고 있습니다.

정지를 짧게 누르십시오. 개폐상품이 자동으로 멈춥니다.

3.3. 사용 팁 및 권장사항

3.3.1. Movelite™에 관한 질문

증상	가능한 원인	해결책
개폐상품이 작동하지 않습니다.	모터가 과열 보호 모드입니다.	모터가 식을 때까지 기다리십시오.

개폐상품이 계속 작동하지 않으면 모터 및 홈 오토메이션 설치 기사에게 문의하시기 바랍니다.

4. 기술 데이터

전원 공급 사양	100V - 240V
작동 온도	0°C ~ +60°C
보호 등급	IP 30
안전 등급	Class I

Bu talimatlar tüm torklardaki ve tüm hızlardaki Movelite™ WT motorlarına aittir.
Bu talimatlar Irismo Plus WT için de geçerlidir

İÇİNDEKİLER

1. Önemli ön bilgiler	7	3. Kullanım ve bakım	10
1.1 Uygulama alanları	7	3.1. Açma ve Kapama tuşları	10
1.2 Sorumluluk	7	3.2. STOP fonksiyonu	10
2. Montaj	9	3.3. Kullanım için ipuçları ve tavsiyeler	10
2.1. Montaj	9	4. Teknik özellikler	10
2.2. Kablo tesisatı	9		
2.3. Devreye alma	9		
2.4. Montaj için ipuçları ve tavsiyeler	10		

1. ÖNEMLİ ÖN BİLGİLER

1.1 UYGULAMA ALANLARI

Movelite™ motor her türlü motorlu perde rayında kullanılabilir.

1.2 SORUMLULUK

Somfy tarafından belirlenen uygulama alanı dışında kullanımı uygun değildir. SOMFY bu tür bir kullanım durumunda veya bu talimatlara uyulmadığı takdirde sorumlu tutulamaz ve bu durum garantinin geçersiz kalmasına neden olur. Tahrik ünitesinin montajı sırasında bir tereddüt oluşursa veya daha fazla bilgi gerektiğinde bir Somfy yetkilisine başvurunuz veya www.somfy.com adresindeki internet sitemizi ziyaret ediniz.

MONTAJ İÇİN ÖNEMLİ GÜVENLİK TALİMATLARI

UYARI: Önemli güvenlik talimatları. Tüm talimatları izleyiniz çünkü yanlış bir montaj ciddi yaralanmalara yol açabilir.

Lütfen montajdan sonra bu talimatları kullanıcıya veriniz.

Tahrik ünitesinin bu tür sistemlerde ve ev otomasyonu uygulamalarında uzman bir montajcı tarafından monte edilmesi gerekir.

Montajcı, kullanıcıya tahrikli üniteler ve ilgili aksesuarlar için bakım gerektiği konusunda bilgi vermelidir. Bakım, değişim veya kontrol gereken ürünleri belirtmelidir.

Tahriklenecek ürünün ağırlığı ve boyutları anma torku ve anma çalışma süresi ile uyumlu olmalıdır. Bu bilgileri Somfy yetkilisinden alabilirsiniz.

Sadece SOMFY tarafından listelenen uyumlu aksesuarları (Perde rayı, braket, vb.) kullanınız. Aksesuarlara ait parça numaralarını SOMFY yetkilisinden alabilirsiniz.

Seçilen aktüatöre uygun kumanda noktaları için lütfen SOMFY dokümanlarına bakınız.

Montajdan sonra sabit kontroller açıkça görülür olmalıdır.

Kablo bağlantı kurallarına göre sabit tesisat girişi yönünde uygun bir çok kutuplu anahtarlama cihazı kullanılmalıdır.

TR

Güç kablosu hasarlıysa yenisiyle değiştirilmelidir.

Kablo çıkarılamıyorsa, tehlikeleri önlemek için tahrik ünitesini satış sonrası departmanına iade ediniz.

Elektrik çarpması riskini azaltmak için bu ekipmanın uygun şekilde topraklanması gerekir. Bazı Tahrik Ünitesi versiyonlarında topraklı tip elektrik fişi bulunur; bu fişlerde üçüncü bir uç (topraklama) bulunur. Bu tür fişler sadece topraklamalı prizlerde kullanılabilir. Fiş, prize girmiyorsa uygun bir priz montajı için uzman bir elektrik teknisyenine başvurunuz. Fişi hiçbir şekilde değiştirmeyiniz.

Emniyet şalteri çalıştırma elemanı, tahrikli parçanın doğrudan yakınında, ancak hareketli parçalardan uzak olmalıdır. Minimum 1,5 m yükseklikte ve herkesin ulaşamayacağı şekilde takılmalıdır.

ÖNEMLİ GÜVENLİK TALİMATLARI

UYARI: Önemli güvenlik talimatları. Bu talimatların izlenmesi kişilerin güvenliği açısından önemlidir.

Lütfen bu talimatları kaybetmeyiniz.

UYARI: Temizlik, bakım ve parça değişimi sırasında tahrik ünitesinin güç kaynağıyla bağlantısı koparılmalıdır.

-Montajcınız gerekli bakımlar konusunda size bilgi vermelidir.

Çocukların sabit kontrolleri kurcalamasına izin vermeyiniz.

Üzaktan kumandayı çocukların erişemeyeceği bir yerde saklayınız.

Tahrikli tesisat hareketliyken kontrol ediniz ve tahrikli tesisat tam açılana kadar insanları uzak tutunuz.

Temizlik, bakım ve parça değişimi sırasında tahrik ünitesinin güç kaynağıyla bağlantısı koparılmalıdır.

Tesisatın kablo ve yaylarını aşınma, hasar ve dengesizlik yönlerinden sık sık kontrol ediniz. Tamir veya ayar gerekiyorsa cihazı kullanmayınız.

Bu cihaz, 8 yaş ve üstü çocuklar, fiziksel, duyuşsal veya zihinsel yetilerinde eksiklik olan kişiler veya bilgi ve tecrübesi eksik olan kişiler tarafından ancak gözetim altında ya da cihazın güvenli kullanımı ve tehlikeleri hakkında bilgilendirilmesi durumunda kullanılır.

Çocuklar, gözetim altında olmadan temizlik ve kullanıcı bakımı yapamazlar.

Çocukların cihazı kurcalamasına izin verilmemelidir.

Tahrik ünitesinin montajından önce gereksiz kabloları sökünüz ve kullanım için gerekmeyen tüm ekipmanları devreden çıkarınız.

Tahrik ünitesinde manuel ayırma parçası bulunuyorsa çalıştırma elemanını 1,8 m'den düşük yükseklikte bir yere takınız.

$L_pA \leq 70$ dB(A).



Üretici olarak, SOMFY ACTIVITE SA, Société Anonyme, F-74300 CLUSES, bu talimatlara göre kullanılan ve giriş gerilimi 230V 50Hz olarak işaretlenmiş tahrik ünitelerinin, geçerli Avrupa Direktiflerinin ve özellikle de 2006/42/EC sayılı Makineler Direktifinin ve 2014/30/EU sayılı EMC Direktifinin temel gereksinimlerini karşıladığını beyan eder.

AB Uygunluk beyanının komple metni www.somfy.com/ce internet adresinde kullanımınıza sunulmuştur. Antoine Creze, Onay müdürü, Etkinlik müdürünün adına hareket etmektedir, Cluses, 12/2017



Güvenlik uyarısı!



Dikkat!



Bilgi



Resim için bkz. sayfa 99.

2. MONTAJ



Movelite™ Motoru monte edecek ve bu tür mekanizmalar ile ev otomasyonu konusunda uzman kişinin uyması **gerekli** talimatlar.

Tahrik ünitesini hiçbir zaman yere düşürmeyiniz, suyun içine batırmayınız, tahrik ünitesine vurmayınız ve delik delmeyiniz.

Her tahrik ünitesi için tek bir kumanda noktası oluşturunuz.

2.1. MONTAJ

2.1.1. Rayın montajı (Şekil A)

- 1) Braketlerin pozisyonlarını işaretleyiniz.
- 2) Tavan veya duvarda gereken delikleri deliniz.
- 3) Braketleri takınız.
- 4) Rayı braketler üzerine yerleştiriniz.

2.1.2. Motorun montajı (Şekil B)

- 1) Motorun kilidini açınız
- 2) Tahrik ünitesi şaftını tahrik makarası deliğine yerleştiriniz.
- 3) Motoru kilitleyiniz.

2.2. KABLO TESİSATI (Şekil C)



Metal bir duvardan geçen kablolar bir kanal veya kılıf kullanılarak korunmalı ve izole edilmelidir.

Hareketli parçalarla temas etmesini engellemek için kabloları bağlayınız.

Tahrik ünitesi güç besleme kablosu erişilebilir olmalıdır: kolayca değiştirebilmek mümkün olmalıdır.

- Güç beslemesini kesiniz.
- Tahrik ünitesini, aşağıdaki tabloda verilen bilgiler doğrultusunda bağlayınız.

AC Kablo tesisatı (Şekil C1)

	Kablolar	100V - 240V
1	Nötr	Mavi
2	Faz	Kahverengi
3	Faz	Siyah
4	Toprak	Sarı/Yeşil



Hiçbir zaman 2 kumanda noktasını tek bir tahrik ünitesine bağlamayınız (Şekil C2)

DCT Kablo tesisatı (Şekil C3)

1	CCW (Açık) NO Kuru kontak	4	
2		5	Stop - NO Kuru Kontak
3	Ortak Topraklama	6	CW (Kapalı) NO Kuru kontak

Uyumlu kumandalar - Kumanda kablo tesisatı (Şekil D)

- 1) Inis Uno
- 2) Espace serisi
- 3) Centralis Uno IB
- 4) Ayar aleti

2.3. DEVREYE ALMA



Ayarlama için iki kablodan birinin sürekli olarak elektriğe bağlı olması gerekir.

2.3.1. Limitlerin ayarlanması

- 1) Tesisata elektrik veriniz.
- 2) İlk **Açma** veya **Kapama** komutundan sonra, motorlu ürün düşük hızda olmak üzere önce bir uca, sonra da diğer uca gidecek ve böylece Duruş Noktalarını ayarlayacaktır.

TR

2.3.2. Dönüş yönünün kontrol edilmesi (Şekil E)

Perdeyi limitlerin uzağına getirin.

1) Kumanda noktasında **Açma** tuşuna basınız:

- Motorlu ürün açıyorsa (a) dönüş yönü doğrudur.
- Motorlu ürün kapanyorsa (b) dönüş yönü yanlıştır: Bir sonraki adıma geçiniz.

2) Motorlu ürün harekete geçene kadar **Açma**, **Stop** ve **Kapama** tuşlarına aynı anda basınız

3) Dönüş yönünü ters çevirmek için **Stop** tuşuna basarak motorlu ürünün hareket etmesini bekleyin.

4) Dönüş yönünü kontrol etmek için kumanda noktasında **Açma** tuşuna basınız.

2.4. MONTAJ İÇİN İPUÇLARI VE TAVSİYELER

2.4.1. Movelite™ hakkında sorularınız mı var?

Gözlemler	Olası nedenler	Çözümler
Motorlu ürün çalışmıyor.	Kablo tesisatı yanlıştır.	Güç beslemesini kontrol edip yeniden takınız
	Kumanda noktası uyumlu değil.	Uyumluluğu kontrol ediniz ve gerekiyorsa kumanda noktasını değiştiriniz.

2.4.2. Motorun belleğini temizleme (Şekil F)

Motorlu ürün 3 kez hareket edene kadar **Açma**, **Stop** ve **Kapama** tuşlarına aynı anda basınız.

Tüm ayarlar silinir.

3. KULLANIM VE BAKIM

i Bu tahrik ünitesi herhangi bir bakım işlemi gerektirmez

3.1. AÇMA VE KAPAMA TUŞLARI (Şekil G)

Açma veya Kapama tuşuna sonuna kadar basarak motorlu ürünü açabilir veya kapatabilirsiniz.

3.2. STOP FONKSİYONU (Şekil H)

Motorlu ürün hareket halindedir.

Kısa bir süre Stop tuşuna basın: motorlu ürün otomatik olarak durur.

3.3. KULLANIM İÇİN İPUÇLARI VE TAVSİYELER

3.3.1. Movelite™ hakkında sorularınız mı var?

Gözlemler	Olası nedenler	Çözümler
Motorlu ürün çalışmıyor.	Motor mekanizması termal koruma modunda.	Motorun soğumasını bekleyiniz.

Motorlu ürün hala çalışmıyorsa bu tür mekanizmalar ve ev otomasyonu konusunda uzman bir kişiye başvurunuz.

4. TEKNİK ÖZELLİKLER

Güç beslemesi	100V - 240V
Çalışma sıcaklığı	0°C + 60°C arası
Koruma sınıfı	IP 30
Güvenlik seviyesi	Sınıf I

الفهرس

90	3. الاستخدام والصيانة	87	1. معلومات مسبقة
90	3.1. زرّي الفتح والعلق	87	1.1 مجال التطبيق
90	3.2. وظيفة الإيقاف	87	1.2 المسئولية
90	3.3. اقتراحات ونصائح التركيب	89	2. التركيب
90	4. المواصفات الفنية	89	2.1. التجميع
		89	2.2. التمديدات السلكية
		89	2.3. التشغيل
		90	2.4. اقتراحات ونصائح التركيب

1. معلومات مسبقة

1.1 مجال التطبيق

تمّ تصميم محرّك Movelite™ للاستخدام مع كل أنواع مجريبات الستائر.

1.2 المسئولية

تعليمات السلامة الإلزامية

أي استخدام لهذا المنتج خارج إطار الاستخدام المحدد له من قِبَل SOMFY يُعتبر عدم التزام بهذا الإطار. ولا تستطيع SOMFY تحمل المسئولية عن مثل هذه الاستخدامات أو في حالة عدم الالتزام بهذه التعليمات، وهو ما سيؤدي أيضا إلى إلغاء الكفالة. إذا ساورك أي شك أثناء تركيب المحرك أو للحصول على معلومات إضافية، تفضل بزيارة موقعنا على الإنترنت www.Somfy.com أو ارجع إلى موزع SOMFY.

تعليمات سلامة مهمة عند التركيب

تحذير: تعليمات هامة للسلامة. اتبع كافة التعليمات لأنّ الإعداد غير الصحيح يمكن أن يؤدي إلى إصابة شديدة. يرجى إعطاء التعليمات هذه للمستخدم بعد التركيب. يجب أن يقوم بتركيب هذا المحرك فنيّ محترف في مجال الأنظمة الآلية والأنظمة الأوتوماتيكية المنزلية. كما يتعيّن على فني التركيب إعلام المستخدم بالحاجة إلى ترتيب أعمال صيانة الوحدة الآلية والملحقات التكميلية المرتبطة بها. ويجب على الفني تحديد العناصر التي تحتاج لصيانة أو استبدال أو فحص. تأكد من أنّ مقاسات ووزن المنتج الذي يجب تجهيزه بمحرك تتفق مع عزم الدوران ووقت التشغيل المصنّف. هذه المعلومات متوفرة لدى جهة اتصالك لدى SOMFY.

لا تستخدم سوى الملحقات التكميلية (مجرى الستارة والزوايا، إلخ) المحددة من قبل SOMFY لتناسب الوحدة. يمكنك معرفة أرقام الأجزاء الخاصة بالملحقات التكميلية من موزع SOMFY. يرجى الرجوع إلى مطبوعات SOMFY للتأكد من تطابق نقطة (نقاط) التحكم المتوافقة مع المحرك المختار. يجب أن تكون المتحكّمات الثابتة ظاهرة تماما بعد التركيب. يجب أن تدمج جهاز تبديل متعدد الأقطاب مناسب في الأسلاك الثابتة وفقا لقواعد الأسلاك.

في حال تلف حبل الإمداد، يجب استبداله بحبل مطابق. إذا كان من غير الممكن إزالة الحبل، أرجع المحرك الى قسم ما بعد البيع لتفادي حصول أمر خطر.

للد من خطر التعرض لصدمة كهربائية يجب أن يتم توصيل هذا الجهاز بخط أرضي بشكل صحيح. بعض موديلات المحركات يتم توريدها بقابس من النوع المزود بطرف توصيل أرضي، أي مزود بقطب ثالث (أرضي). وهذا القابس يمكن تركيبه فقط في مقبس من النوع المزود بطرف توصيل أرضي. إذا لم يكن القابس ملائماً للمقبس، اتصل بكهربائي مؤهل لتركيب مقبس ملائم. لا تقم بأي حال من الأحوال بتغيير القابس.

يجب أن يقع العضو المشغل لمفتاح التبديل الانحيازي مباشرة على مرمى البصر من الجزء الموجه ولكن بعيداً عن الأجزاء المتحركة. يجب تنبئته على ارتفاع أقله متر ونصف وألا يكون متاحاً للعمامة.

تعليمات هامة للسلامة

تحذير: تعليمات هامة للسلامة. من المهم لسلامة الأشخاص اتباع هذه التعليمات بالكامل.
احفظ هذه التعليمات.

-ينبغي أن يخبرك فني التركيب بعمليات الصيانة اللازمة.
لا تترك الأطفال يعثون بأجهزة التحكم الثابتة. أبقِ أجهزة التحكم عن بعد بعيدة عن الأطفال.

راقب الجهاز المزود بمحرك وهو يتحرك وابقِ الناس بعيداً حتى ينبسط الجهاز المزود بمحرك بشكل تام.
يجب فصل المحرك عن مصدر الطاقة أثناء التنظيف والصيانة وعند استبدال الأجزاء.

افحص الجهاز بانتظام للبحث عن علامات تضرر وتلف في الكابلات والنوابض. لا تستخدمه في حال كان يجب إصلاحه.
يمكن استخدام هذا الجهاز من قبل الأطفال الذين أعمارهم 8 سنوات وما فوق، والأشخاص الذين يعانون من انخفاض في القدرات الجسدية والحسية والعقلية، في حال وجود الخبرة والمعرفة لديهم، إذا تم تزويدهم بالمعلومات الضرورية المتعلقة باستخدام الجهاز بطريقة آمنة وفهموا المخاطر المرتبطة بهذا الاستخدام.
لا يجب أن تتم أعمال التنظيف والصيانة من قبل الأطفال من دون إشراف شخص راشد.

لا يجب أن يعث الأطفال بالجهاز.
قبل تركيب المحرك، قم بإزالة أية أسلاك غير ضرورية وبإخماد أية معدات ما من حاجة لها للعمليات التي تتطلب الطاقة.
إذا تم تركيب المحرك مع نظام إعتاق يدوي، قم بتركيب العضو المشغل على ارتفاع أقل من 1,8 متر.
مستوى ضغط الصوت ≥ 70 ديسيبل (A).

بموجب هذه الوثيقة تعلن SOMFY ACTIVITÉS SA, F-74300 CLUSES المصنّع، أن المحرك التي تشمله هذه التعليمات والمجهز لتتم تغذيته بطاقة 230 فولت ~ 50 هرتز والمستخدم كما هو مشار إليه في هذه التعليمات، يتوافق مع المتطلبات الأساسية للتوجيهات الأوروبية المطبقة ولا سيما التوجيه المتعلق بالألات EC/2006/42 والتوجيه المتعلق بالتوافق الكهرومغناطيسي UE/2014/30.

يمكنكم الاطلاع على النص الكامل لإعلان المطابقة مع توجيهات الاتحاد الأوروبي على موقع الإنترنت www.somfy.com/ce.

كريستيان راي، رئيس التصديقات، نيابة عن مدير النشاط، مدينة «كلوز»، 2018 / 01



للرسوم الايضاحية راجع الصفحة 99. ⓘ

2. التركيب

التعليمات التي يجب اتباعها إلزاماً من قبل المتخصص بالمحركات والتشغيل الآلي للمنزل القائم بتركيب محرك Movelite™. لا تدع المحرك أبداً يسقط أو يتم صدمه أو ثقبه أو غمره. قم بتركيب جهاز تحكم مفرد لكل محرك.

2.1. التجميع

2.1.1. تركيب السكة (الرسم A)

- قم بتحديد موضع الدعامات.
- قم بعمل ثقوب في السقف أو الجدار بالمواضع المخصصة.
- قم بتهيئة الدعامات.
- قم بتهيئة السكة على الدعامات.

2.1.2. تركيب المحرك (الرسم B)

- قم بتحرير قفل المحرك
- أدخل عمود المحرك في فتحة بكرة الإدارة.
- قم بتأمين قفل المحرك.

2.2. توصيل الأسلاك (الرسم C)

الكابلات التي تمر عبر جدار معدني يجب أن تكون محمية ومعزولة باستخدام غمد أو كم. احرص على ربط الأسلاك لمنع ملامستها لأية أجزاء متحركة. أترك كابل الامداد بالطاقة الخاص بالمحرك متاحاً: يجب أن تتوفر إمكانية استبداله بسهولة.

- قم بفصل منبع الطاقة.

- قم بتوصيل المحرك وفقاً للمعلومات الواردة في الجدول أدناه:

توصيل أسلاك التيار المتردد (الرسم C1)

كابل	100 فولت الى 240 فولت
1	محاييد / أزرق
2	طور / بني
3	طور / أسود
4	أرضي / أصفر/أخضر

لا تقم أبداً بتوصيل نقطتيّ تحكم بمحرك واحد (الرسم C2) ⚠️

توصيل أسلاك محوّل التيار المستمر (الرسم C3)

1	عكس اتجاه عقارب الساعة (فتح)، طرف التوصيل غير الجاف	4
2	إيقاف - طرف التوصيل غير الجاف	5
3	تأريض عادي	6

أنظمة التحكم المتوافقة - تسليك أنظمة التحكم (الرسم D)

- وحدة التحكم Inis Uno
- وحدة التحكم Série espace
- وحدة التحكم Centralis Uno IB
- أداة الضبط

2.3. التشغيل

لا يمكن إجراء وضع الضبط إلا عندما يكون أحد السلكين الكهربائيين موصلاً بصورة دائمة بمنبع الطاقة.

2.3.1. ضبط الحدود الطرفية

- قم بتوصيل منبع الطاقة.
- بعد أمر الفتح OPEN أو الغلق CLOSE للمرة الأولى، سوف يتحرك الجهاز الآلي بالسرعة المنخفضة إلى أحد الحدين الطرفيين ثم يتحرك إلى الآخر لضبط الحدود الطرفية.

2.3.2. التحقّق من اتجاه الدوران (الرسم E)

قم بتحريك الستارة متجاوزاً الحدين الطرفين.

(1) اضغط على زر **Open** على نقطة التحكم:

(a) إذا كان الجهاز الآلي يفتح (a)، فإن اتجاه الدوران صحيح:

(b) إذا كان الجهاز الآلي ينعلق (b)، فإن اتجاه الدوران غير صحيح: انتقل إلى المرحلة التالية

(2) اضغط على أزرار **Open** و **Stop** و **Close** في الوقت نفسه حتى يتحرك الجهاز الآلي.

(3) اضغط على زر **Stop** حتى يتحرك الجهاز الآلي لعكس اتجاه التدوير.

(4) اضغط على زر **Open** على نقطة التحكم للتحقّق من اتجاه الدوران.

2.4. اقتراحات ونصائح التركيب**2.4.1. أسئلة حول Movelite™؟**

التقييمات	الأسباب المحتملة	الحلول
الجهاز الآلي لا يعمل.	توصيل الأسلاك غير صحيح.	تحقق من إمدادات الطاقة وصلها من جديد
	نقطة التحكم غير متوافقة.	تحقق من مدى التوافق واستبدل نقطة التحكم عند الحاجة.

2.4.2. محو ذاكرة المحرك (الرسم F)

(3) اضغط من دون توقف على **Open** و **Stop** و **Close** في الوقت نفسه حتى يتحرك الجهاز الآلي ثلاث مرات.

فيتم محو جميع أوضاع الضبط.

3. الاستخدام والصيانة

i لا يتطلب هذا المحرك إجراء صيانة

3.1. زرّي الفتح والاعلاق (الرسم G)

يؤدي الضغط على **Open** أو **Close** إلى الفتح الكامل أو الانغلاق الكامل للجهاز الآلي.

3.2. وظيفة STOP (الرسم H)

الجهاز الآلي أخذ في التحرك.

اضغط ضغطة قصيرة على **Stop**: يتوقف الجهاز الآلي تلقائياً.

3.3. اقتراحات ونصائح التركيب**3.3.1. أسئلة عن Movelite™؟**

التقييمات	الأسباب المحتملة	الحلول
الجهاز الآلي لا يعمل.	المحرك في وضع الحماية الحرارية.	انتظر حتى يبرد المحرك.

إذا كان الجهاز الأليلاً زال لا يعمل، اتصل بمتخصص بالمحركات والتشغيل الآلي للمنازل.

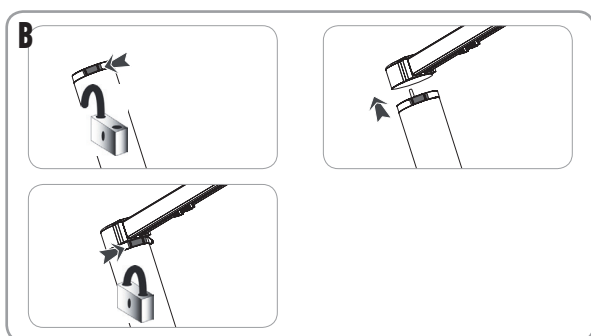
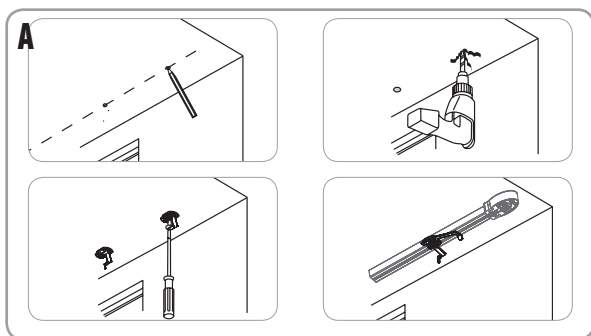
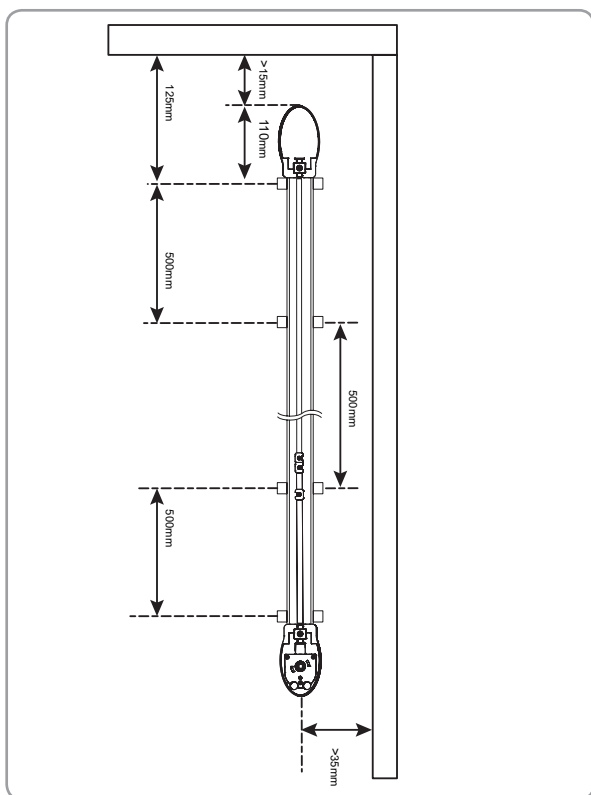
4. البيانات الفنية

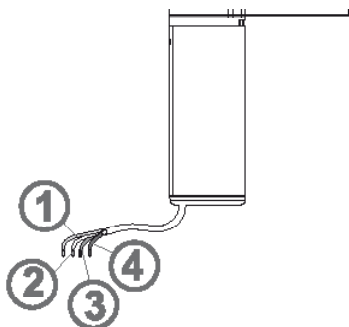
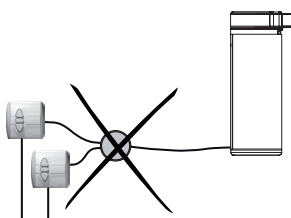
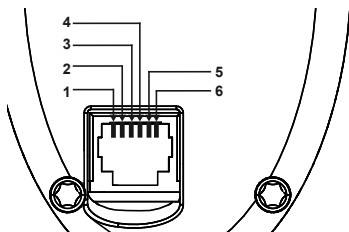
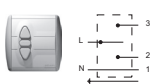
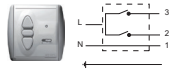
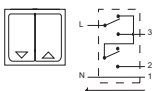
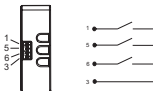
الإمداد بالتيار الكهربائي	100 فولت - 240 فولت
درجة حرارة التشغيل	من 0° مئوية إلى +60° مئوية
فئة الحماية	IP 30
مستوى الأمان	الفئة الأولى

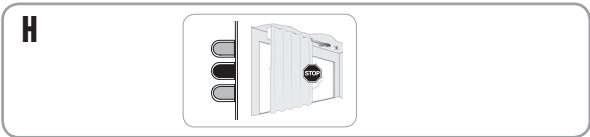
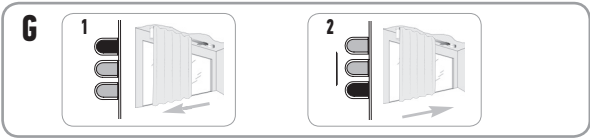
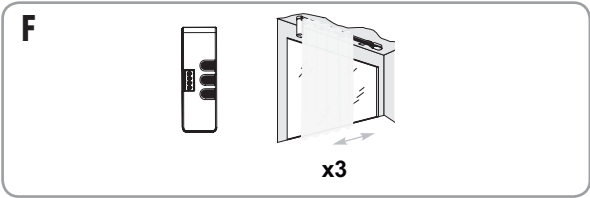
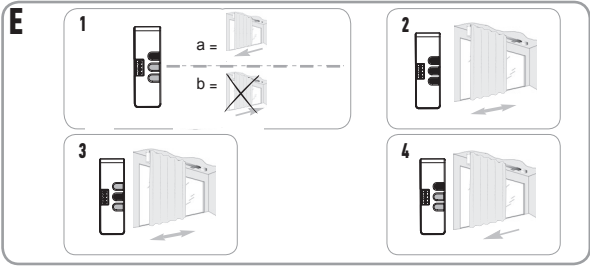
MoveLite™ 35 WT

1 2 3

	1	2	3
EN	model name	load capacity	control technology
FR	nom du module	capacité de chargement	technologie de contrôle
DE	Modulname	Ladekapazität	Steuerungstechnik
NL	module naam	laad capaciteit	controle technologie
IT	nome del modulo	capacità di carico	tecnologia di controllo
ES	nombre del módulo	capacidad de carga	tecnología de control
PT	nome do módulo	capacidade de carga	tecnologia de controle
EL	όνομα μονάδας	φορτίου	τεχνολογία ελέγχου
DA	modulnavn	belastningskapacitet	kontrol teknologi
FI	moduulin nimi	kuormitettavuus	ohjaustekniikkaa
SV	modulnamn	lastkapacitet	styrteknik
NO	modulnavn	vektgrense	kontroll teknologi
PL	nazwa modułu	ładowność	technologia sterowania
RU	имя модуля	грузоподъемность	технология управления
HU	modul neve	terhelhetőség	szabályozási technológia
HR	naziv modula	pun kapacitet	tehnologija upravljanja
SR	име модула	капацитет	контролна технологија
CS	název modulu	nosnost	řídící technologie
RO	numele modelului	capacitate de incarcare	tehnologie de control
ZH	模块名称	承载量	控制技术
JP	モジュール名	負荷容量	制御技術
KO	모듈 이름	적재 능력	제어 기술
TR	Modül Adı	yükleme kapasitesi	kontrol teknolojisi
AR	اسم وحدة	سعة التحميل	تكنولوجيا التحكم



C**C1****C2****C3****D****1****3****2****4**



SOMFY ACTIVITÉS SA

50 avenue du Nouveau Monde
F- 74300 CLUSES

www.somfy.com

somfy®