

Fiche technique

Capteur optique de distance

Art. n°: 50129530

ODS10L1-25M.8/LAK-M12



Contenu

- Caractéristiques techniques
- Encombrement
- Raccordement électrique
- Diagrammes
- Commande et affichage
- Code d'article
- Remarques
- Accessoires



CDRH IO-Link

Caractéristiques techniques

Données de base

Série	10
Application	Contrôle du niveau de remplissage Protection contre les collisions de grues / portiques Protection contre les collisions de véhicules de manutention
Type de système de détection	Par rapport à un réflecteur

Modèle spécial

Modèle spécial	Entrée d'activation Entrée d'apprentissage Entrée de désactivation
----------------	--

Caractéristiques

MTTF	29 années
------	-----------

Données optiques

Parcours du faisceau	Collimaté
Source lumineuse	Laser, Rouge
Longueur d'onde	658 nm
Classe laser	1, CEI/EN 60825-1:2014
Forme du signal d'émission	Pulsé
Taille du spot lumineux [à la distance au capteur]	25 mm x 25 mm [25.000 mm]
Type de géométrie du spot lumineux	Rectangulaire

Données de mesure

Plage de mesure	100 ... 25.000 mm, Avec un adhésif réfléchissant 7-A comme cible coopérative
Résolution	1,0 mm
Exactitude	25 mm
Temps de mesure, mode de mesure	Modes de mesure individuels voir le diagramme Précision élevée : temps de réaction = 1000 ms / temps de sortie = 3,4 ms Précision : temps de réaction = 200 ms / temps de sortie = 3,4 ms Rapide : temps de réaction = 15 ms / temps de sortie = 3,4 ms Standard : temps de réaction = 50 ms / temps de sortie = 3,4 ms Suppression des valeurs aberrantes : temps de réaction = 17 ... 1020 ms / temps de sortie = 17 ... 1020 ms « Individuel » : temps de réaction = 3,4 ... 1020 ms / temps de sortie = 3,4 ms
Reproductibilité (1 sigma)	16 mm
Dérive thermique	2 mm/K
Étalonnage	Non
Objet de mesure standard	50 x 50 mm ²
Principe de mesure de distance optique	Time of flight

Données électriques

Protection E/S	Protection contre l'inversion de polarité Protection contre les courts-circuits Protection contre les pics de tension
----------------	---

Données de puissance

Tension d'alimentation U_N	18 ... 30 V, CC
Ondulation résiduelle	0 ... 15 %, d' U_N
Consommation	0 ... 150 mA

Entrées

Nombre d'entrées de commutation numériques	1 pièce(s)
--	------------

Entrées de commutation

Type de tension	CC
Tension de commutation	U_N

Entrée de commutation numérique 1

Affectation	Connexion 1, broche 5
Fonction	Entrée d'activation Entrée d'apprentissage Entrée de désactivation

Sorties

Nombre de sorties analogiques	1 pièce(s)
Nombre de sorties de commutation numériques	1 pièce(s)

Sorties analogiques

Sortie analogique 1

Type	Configurable, réglage d'usine : courant
Affectation	Connexion 1, broche 2

Sorties de commutation

Type de tension	CC
Tension de commutation	high : $\geq(U_N - 2V)$ low : $\leq 2 V$

Sortie de commutation 1

Affectation	Connexion 1, broche 4
Organe de commutation	Transistor, Symétrique
Principe de commutation	IO-Link / à commutation claire (PNP) / foncée (NPN)
Fonction	Sorties de commutation réglables indépendamment les unes des autres

Données temps de réaction

Temps d'initialisation	300 ms
------------------------	--------

Interface

Type	IO-Link
------	---------

IO-Link

Mode COM	COM2
Min. cycle time	COM2 = 2,3 ms
Frametype	2.V
Type de port	A
Spécification	V1.1
SIO-Mode support	Oui
Données de processus IN	3 octets
Données de processus OUT	0 octet
Dual Channel	Oui

Connexion

Nombre de connexions	1 pièce(s)
----------------------	------------

Caractéristiques techniques

Connexion 1

Fonction	Alimentation en tension
	Signal IN
	Signal OUT
Type de connexion	Connecteur rond, Pivotant 90°
Taille du filetage	M12
Type	Prise mâle
Matériau	Plastique
Nombre de pôles	5 pôles
Codage	Codage A

Données mécaniques

Forme	Cubique
Dimensions (l x H x L)	25 mm x 65 mm x 55 mm
Matériau du boîtier	Plastique
Matériau de la fenêtre optique	Verre
Poids net	70 g
Couleur du boîtier	Rouge
Type de fixation	Fixation traversante
	Par pièce de fixation en option

Commande et affichage

Type d'affichage	Écran OLED
	LED
Nombre de LED	5 pièce(s)
Éléments de commande	Logiciel PC
	Touches de commande

Caractéristiques ambiantes

Température ambiante, fonctionnement	-40 ... 50 °C
Température ambiante, stockage	-40 ... 70 °C

Certifications

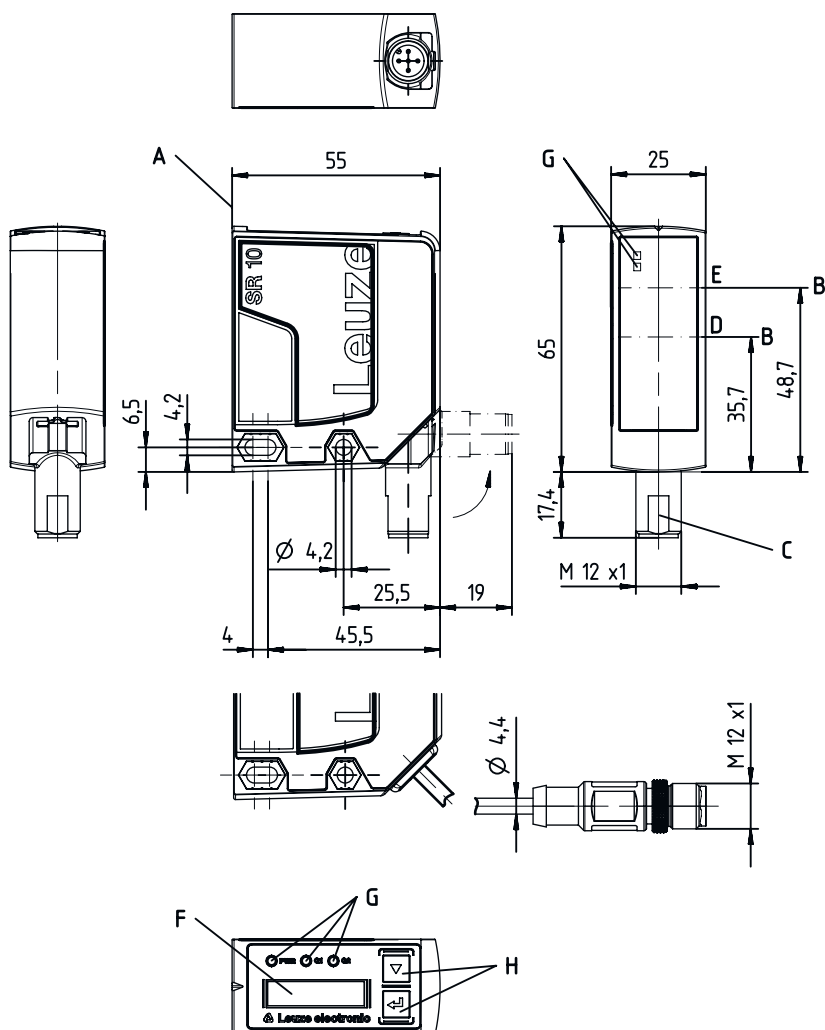
Indice de protection	IP 67
Classe de protection	III
Homologations	c UL US

Classification

Numéro de tarif douanier	90318020
ECLASS 5.1.4	27270801
ECLASS 8.0	27270801
ECLASS 9.0	27270801
ECLASS 10.0	27270801
ECLASS 11.0	27270801
ECLASS 12.0	27270916
ECLASS 13.0	27270916
ETIM 5.0	EC001825
ETIM 6.0	EC001825
ETIM 7.0	EC001825
ETIM 8.0	EC001825

Encombrement

Toutes les dimensions sont en millimètres



Raccordement électrique

Connexion 1

Fonction	Alimentation en tension
	Signal IN
	Signal OUT
Type de connexion	Connecteur rond
Taille du filetage	M12
Type	Prise mâle
Matériau	Plastique
Nombre de pôles	5 pôles
Codage	Codage A

Raccordement électrique

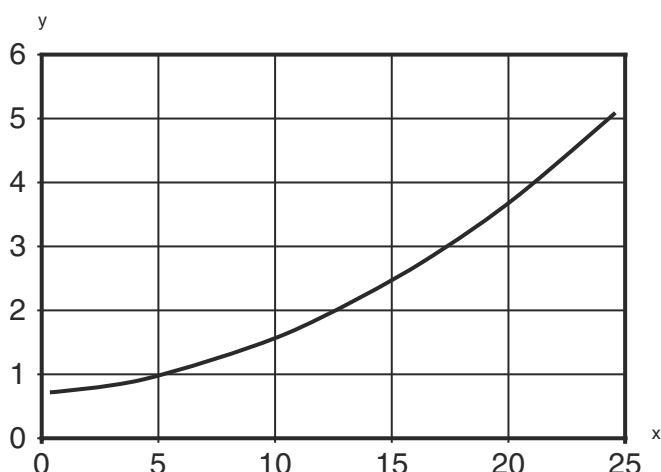
Broche Affectation des broches

1	18 ... 30 V CC +
2	OUT mA / V
3	GND
4	IO-Link / OUT 1
5	IN 1



Diagrammes

Reproductibilité typ.



x Distance de mesure [m]

y Reproductibilité [mm]

Reproductibilité typ. sur adhésif à gain élevé (mode de mesure « Standard », 50ms)

Commande et affichage

LED	Affichage	Signification
1 PWR	Lumière verte permanente	État prêt au fonctionnement
	Lumière rouge permanente	Erreur de capteur
	Lumière orange permanente	Sans réserve de fonctionnement
	Off	Pas de tension d'alimentation
2 Q1	Lumière jaune permanente	Objet détecté
3 Q2	Lumière jaune permanente	Objet détecté
4	Jaune, lumière permanente (derrière la fenêtre optique)	Objet détecté
5	Jaune, lumière permanente (derrière la fenêtre optique)	Objet détecté

Code d'article

Désignation d'article : ODS10XX-YYY.Z/ABC,DDD-EEE

ODS10	Principe de fonctionnement ODS10 : détecteur optique de distance
XX	Source lumineuse L1 : classe laser 1
YYY	Plage de mesure 25M : plage de mesure étendue 50 ... 25000mm, mesure sur film à gain élevé REF 7-A-100x100
Z	Équipement 8 : Écran OLED et clavier à effleurement pour le paramétrage
A	Affectation broche 4 L : IO-Link (également sortie de commutation push/pull (symétrique) en cas de Dual Channel)
B	Affectation broche 2 A : sortie analogique en courant (réglage d'usine) et tension 6 : sortie de commutation push-pull (symétrique), PNP commutation claire, NPN commutation foncée

Code d'article

C	<p>Affectation broche 5 K : entrée multifonction (réglage d'usine : entrée de désactivation) 6 : sortie de commutation push-pull (symétrique), PNP commutation claire, NPN commutation foncée X : broche non occupée</p>
DDD-EEE	<p>Raccordement électrique M12 : connecteur M12, 5 pôles 200-M12 : câble, long de 200 mm avec connecteur M12, 5 pôles YYYY : câble, long de YYYY mm avec embouts, à 5 brins (aucune indication = longueur standard 2000 mm)</p>
Remarque	
	<p>Vous trouverez une liste de tous les types d'appareil disponibles sur le site Internet de Leuze à l'adresse www.leuze.com.</p>

Remarques

Respecter les directives d'utilisation conforme !	
	<ul style="list-style-type: none"> ⌘ Le produit n'est pas un capteur de sécurité et ne sert pas à la protection des personnes. ⌘ Le produit ne doit être mis en service que par des personnes qualifiées. ⌘ Employez toujours le produit dans le respect des directives d'utilisation conforme.

Pour les applications UL :	
	<ul style="list-style-type: none"> ⌘ Pour les applications UL, l'utilisation est admissible exclusivement dans des circuits électriques de classe 2 selon le NEC (National Electric Code).

AVERTISSEMENT ! RAYONNEMENT LASER – APPAREIL À LASER DE CLASSE 1	
	<p>Ne pas regarder dans le faisceau. L'appareil satisfait aux exigences de la norme CEI/EN 60825-1:2014 imposées à un produit de la classe laser 1, ainsi qu'aux règlements de la norme U.S. 21 CFR 1040.10 avec les divergences données dans la Notice laser n°56 du 8 mai 2019.</p> <ul style="list-style-type: none"> ⌘ Veuillez respecter les directives légales et locales de protection laser. ⌘ Les interventions et modifications de l'appareil ne sont pas autorisées. L'appareil ne contient aucune pièce que l'utilisateur doit régler ou entretenir. Toute réparation doit exclusivement être réalisée par Leuze electronic GmbH + Co. KG.

Accessoires

Connectique - Unité de branchement

	Art. n°	Désignation	Article	Description
	50144900	MD 798i-11-82/L5-2222	Distributeur	Type: Maître IO-Link Consommation, max.: 11.000 mA Sorties de commutation par connexion de capteur: 1 pièce(s) Sortie de commutation: Transistor, PNP Interface: IO-Link, EtherNet IP, Modbus TCP, PROFINET, Reconnaissance automatique de protocole Connexions: 12 pièce(s) Connexions du capteur: 8 pièce(s) Connexions pour l'alimentation en tension: 2 pièce(s) Connexions d'interface: 2 pièce(s) Indice de protection: IP 67, IP 65, IP 69K

Connectique - Câbles de raccordement


	Art. n°	Désignation	Article	Description
	50132077	KD U-M12-5A-V1-020	Câble de raccordement	Connexion 1: Connecteur rond, M12, Axiale, Prise femelle, Codage A, 5 pôles Connecteur rond, LED: Non Connexion 2: Extrémité libre Blindé: Non Longueur de câble: 2.000 mm Matériau de gaine: PVC
	50132079	KD U-M12-5A-V1-050	Câble de raccordement	Connexion 1: Connecteur rond, M12, Axiale, Prise femelle, Codage A, 5 pôles Connecteur rond, LED: Non Connexion 2: Extrémité libre Blindé: Non Longueur de câble: 5.000 mm Matériau de gaine: PVC
	50133842	KD U-M12-5W-V1-020	Câble de raccordement	Connexion 1: Connecteur rond, M12, Coudé, Prise femelle, Codage A, 5 pôles Connecteur rond, LED: Non Connexion 2: Extrémité libre Blindé: Non Longueur de câble: 2.000 mm Matériau de gaine: PVC
	50133802	KD U-M12-5W-V1-050	Câble de raccordement	Connexion 1: Connecteur rond, M12, Coudé, Prise femelle, Codage A, 5 pôles Connecteur rond, LED: Non Connexion 2: Extrémité libre Blindé: Non Longueur de câble: 5.000 mm Matériau de gaine: PVC

Technique de fixation - Équerres de fixation


	Art. n°	Désignation	Article	Description
	50118543	BT 300M.5	Équerre de fixation	Modèle de pièce de fixation: Équerre en L Fixation, côté installation: Fixation traversante Fixation, côté appareil: À visser, Adapté aux vis M4 Type de pièce de fixation: Réglable Matériau: Inox

Accessoires

Adhésifs réfléchissants pour détecteurs de distance

	Art. n°	Désignation	Article	Description
	50111527	REF 7-A-100x100	Adhésif réfléchissant	Forme: Rectangulaire Surface réfléchissante: 100 mm x 100 mm Matériau: Plastique Fixation: Autocollant

Appareils de paramétrage

	Art. n°	Désignation	Article	Description
	50121098	SET MD12-US2-IL1.1 + Zub.	Kit de diagnostic	Interface: USB Connexions: 2 pièce(s) Indice de protection: IP 20

Remarque



Vous trouverez une liste de tous les accessoires disponibles sur le site Internet de Leuze sous l'onglet Téléchargement de la page de détail de l'article.