

Areaflood Pro

THORN

96644755 AFP S 24L70-740 A6 BS 3550 CL2 GY

LED 52W AFP24L70-740AS6	CB	ISO 9223 C5		IP66 IK08		CE				T _a -25 +35
-------------------------	----	----------------	--	-----------	--	----	--	--	--	---------------------------

Areaflood Pro

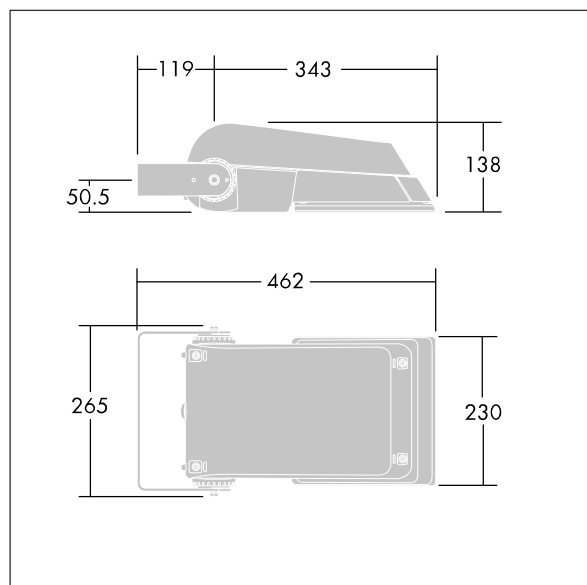
Projecteur LED compact et polyvalent pour l'éclairage de grands espaces. Avec corps Small. convertisseur à LED configuré pour une réduction de puissance, fonctionnant 3 heures avant et 5 heures après le point milieu de la nuit calculé, alimentant 24 LED à 700mA avec une distribution lumineuse asymétrique 60°. IP66, IK08, Classe électrique II. Corps : fonderie aluminium (EN AC-44300), Gris pâle 150 sablé et texturé (similaire à RAL9006).. Fermeture : trempé verre de mm d'épaisseur. Avec fourche de montage réversible, Livré avec LED 4 000 K.

Pas compatible avec les systèmes UrbaSens.

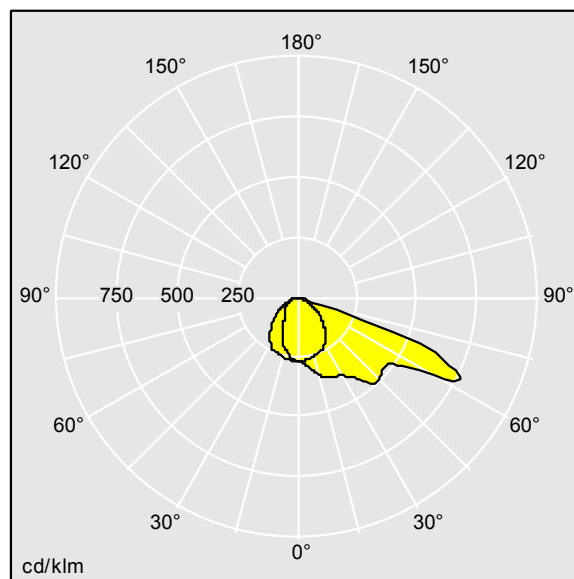
Dimensions : 462 x 265 x 139 mm
Puissance du luminaire: 52 W
Flux lumineux du luminaire: 7748 lm
Efficacité lumineuse du luminaire: 149 lm/W
Poids : 6,2 kg
Scx : 0.05 m²



TLG_AFLP_F_SMALLPDB.jpg



TLG_AFLP_M_SML.wmf



TL_AFS24L70A6740.ltd

Position de la lampe: STD - Standard
Source lumineuse: LED
Flux lumineux du luminaire*: 7748 lm
Efficacité lumineuse du luminaire*: 149 lm/W
Indice min. de rendu des couleurs: 70
Convertisseur: 1 x 96277221 DRV OS OT 75W 1.05A
115V D #4DIMLT2 G2 C

Température de couleur*: 4000 Kelvin
Tolérance de la couleur (MacAdam intial): 5
Vie utile nominale (B10)*:
L90 100000h à 25°C
Puissance du luminaire*: 52 W Facteur de puissance
= 0,95

Equipement: SETBP
Rend.: 1,00 Rend. Sup.: 0,00 Rend. Inf.: 1,00

Ce produit contient des sources lumineuses d'une classe d'efficacité énergétique de D.

Toutes les valeurs marquées d'un * sont des valeurs nominales. Thorn utilise des composants testés et éprouvés, en provenance des meilleurs fournisseurs. Dans certains cas isolés, il se peut qu'il y ait des pannes de nature technologique au niveau des LED individuels, pendant le cycle de vie nominal du produit. Les normes internationales fixent la tolérance du flux initial et de la charge associée à ± 10 %. Sauf indication contraire, les valeurs sont applicables pour une température ambiante de 25 °C.

Les produits de Thorn Lighting sont perfectionnés en permanence. Nous nous réservons le droit d'apporter des modifications à nos produits sans autres publications.
© Thorn Lighting