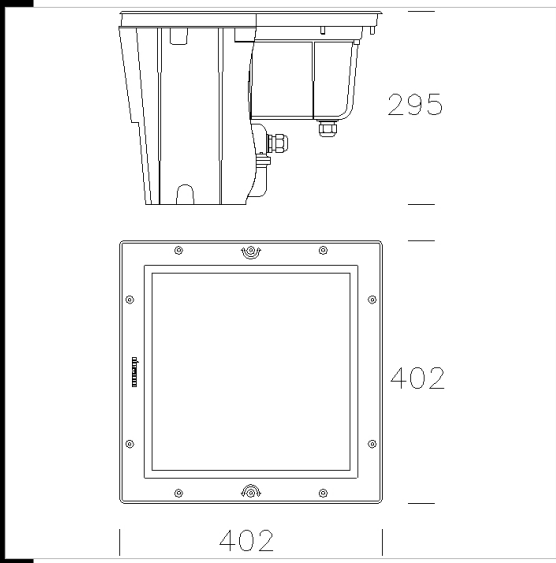


Télécharger
DXF 2D
- 1819.dxf
Montaggi
- quadro_1816-7-8-9.pdf
- quadro.pdf



1819 Quadro di luce a LED

Corps: en aluminium moulé sous pression revêtu de peinture en poudre couleur argent.
Structure: en acier inox AISI 304.
Boîtier d'encastrement: doté de boîtier d'encastrement en nylon avec domino.
Câblage séparé pour réduire l'impact thermique sur les composants et simplifier l'installation.
Diffuseur: Verre interne trempé de 5mm résistant aux chocs thermiques. Verre extérieur trempé de 15mm résistant aux chocs thermiques et stress mécaniques jusqu'à 2000 Kg (Versions avec verre anti-dérapiage sur demande.).
Câblage: Alimentation 230V/50Hz. Boîtier accessoires en nylon avec domino 4P 4 mm². Prédiposition avec ligne d'entrée et de sortie, système anti-arrachement en nylon de 1/2 pouce et câble avec double isolation section 1mm².
Equipement: Joint en caoutchouc silicone.
NORMES: appareils conformes aux normes EN60598-1 CEI 34-21 en vigueur et présentant l'indice de protection selon les normes EN60529.



Code	Cablage	Kg	Lumen Output-K-CRI	WTot	Couleur
530990-00	CLD	13.00	LED-663lm-116mA-4000K-	27 W	INOX

Accessoires



Le flux lumineux mentionné est le flux lumineux sortant du luminaire, avec une tolérance de ± 10 % par rapport à la valeur indiquée. Les W totaux expriment la puissance totale consommée par le système avec une tolérance maximale de 10 %