

SAC-5PT-FB/2XMB PBDP SH - Répartiteur en T



1424711

<https://www.phoenixcontact.com/fr/produits/1424711>

Veillez tenir compte du fait que les données affichées dans ce document PDF proviennent de notre catalogue en ligne. Vous trouverez les données complètes dans la documentation utilisateur. Nos conditions générales d'utilisation des téléchargements sont applicables.



Répartiteur en T, PROFIBUS DP (12 Mbit/s), 5-pôles, blindé, Connecteur femelle droit M12, détrompage: B, sur connecteur mâle droit M12, détrompage: B et connecteur mâle droit M12, détrompage: B

Avantages

- Utilisation sûre sur le terrain grâce aux indices de protection élevés
- Transmission fiable de signaux, blindage 360° pour environnement chargé électromagnétiquement

Données commerciales

Référence	1424711
Conditionnement	1 Unité(s)
Commande minimum	1 Unité(s)
Clé de vente	BF1GAA
Product key	BF1GAA
Page catalogue	Page 436 (C-2-2019)
GTIN	4055626376745
Poids par pièce (emballage compris)	49,4 g
Poids par pièce (hors emballage)	49,4 g
Numéro du tarif douanier	85366990
Pays d'origine	DE

1424711

<https://www.phoenixcontact.com/fr/produits/1424711>

Caractéristiques techniques

Propriétés du produit

Type de produit	Répartiteur en T
Type de capteur	PROFIBUS DP
Nombre de pôles	5
Nombre de sorties de câble	2
Blindé	oui
Détrompage	B
Type de filetage	M12

Propriétés d'isolation

Catégorie de surtension	II
Degré de pollution	3

Propriétés électriques

Tension nominale U_N	48 V AC
	60 V DC
Intensité nominale I_N	1 A (Contact 2 et 4)
	4 A (Contact 1 et 3)
Support de transmission	Cuivre

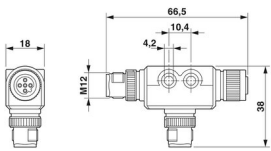
Interfaces

Type de signal/catégorie	PROFIBUS DP, 12 Mbit/s
--------------------------	------------------------

Signalisation

Affichage d'état	Non
Présence d'un affichage d'état	Non

Dimensions

Dessin coté	
Hauteur	18 mm
Longueur	66,5 mm

Indications sur les matériaux

Matériau	PBT
	PA
Classe d'inflammabilité selon UL 94	V0
Matériau du joint	NBR
Matériau de surface de prise	PBT

1424711

<https://www.phoenixcontact.com/fr/produits/1424711>

Matériau de contact	CuZn (connecteur mâle) / CuSn (connecteur femelle)
Matériau de surface du contact	Ni/Au
Matériau du raccordement vissé	Zinc moulé sous pression, nickelé

Connecteur

Raccordement 1

Type	Connecteur femelle droit M12
Type de codage	B

Raccordement 2

Type	connecteur mâle droit M12
Type de codage	B

Câble/conducteur

Type de signal/catégorie	PROFIBUS DP, 12 Mbit/s
--------------------------	------------------------

Propriétés mécaniques

Caractéristiques mécaniques

Cycles d'enfichage	≥ 100
--------------------	-------

Conditions environnementales et de durée de vie

Conditions ambiantes

Indice de protection	IP65
Température ambiante (fonctionnement)	-25 °C ... 85 °C (connecteur mâle / femelle)

Normes et spécifications

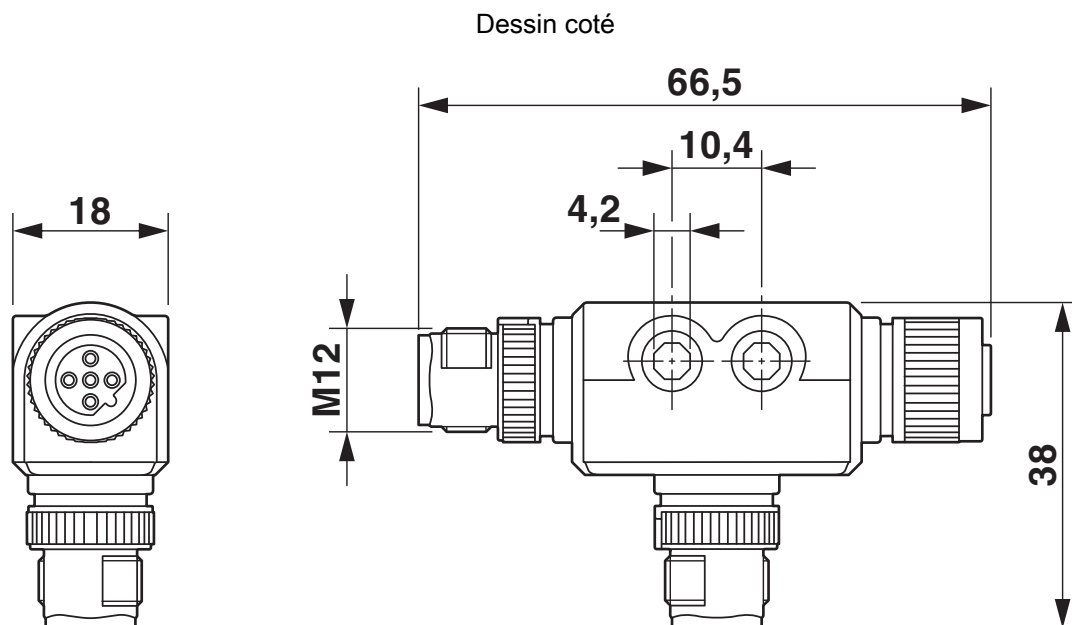
Désignation de la norme	Connecteur M12
Normes/précriptions	sur la base de CEI 61076-2-101

SAC-5PT-FB/2XMB PBDP SH - Répartiteur en T

1424711

<https://www.phoenixcontact.com/fr/produits/1424711>

Dessins



Répartiteur en T M12

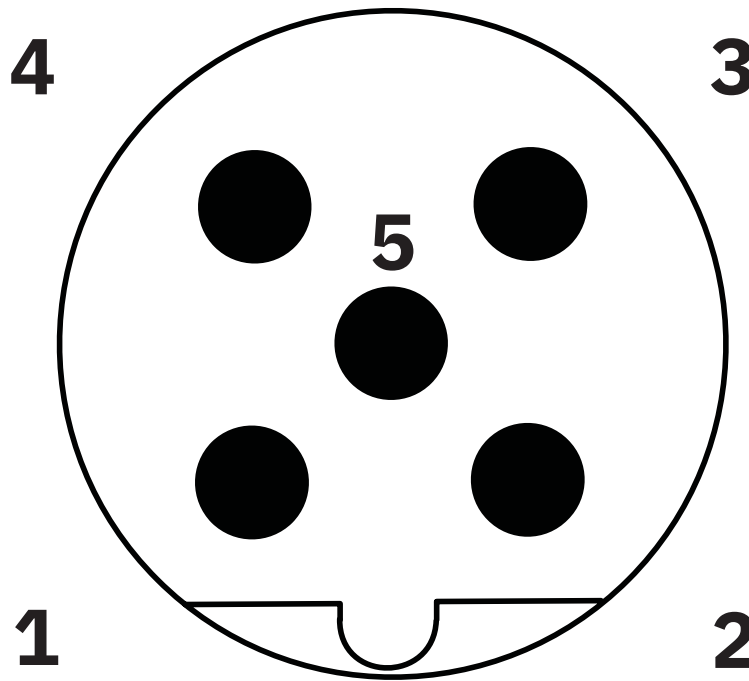
SAC-5PT-FB/2XMB PBDP SH - Répartiteur en T

1424711

<https://www.phoenixcontact.com/fr/produits/1424711>



Dessin schématique

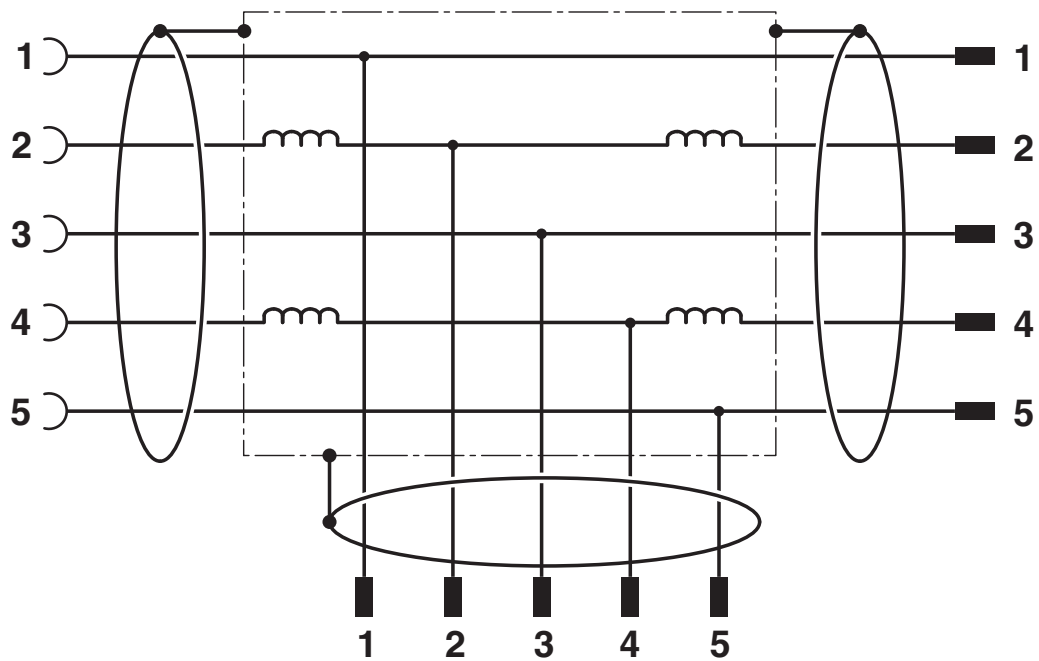


Nombre de pôles M12 mâle, 5 pôles, codage B, vue côté mâle

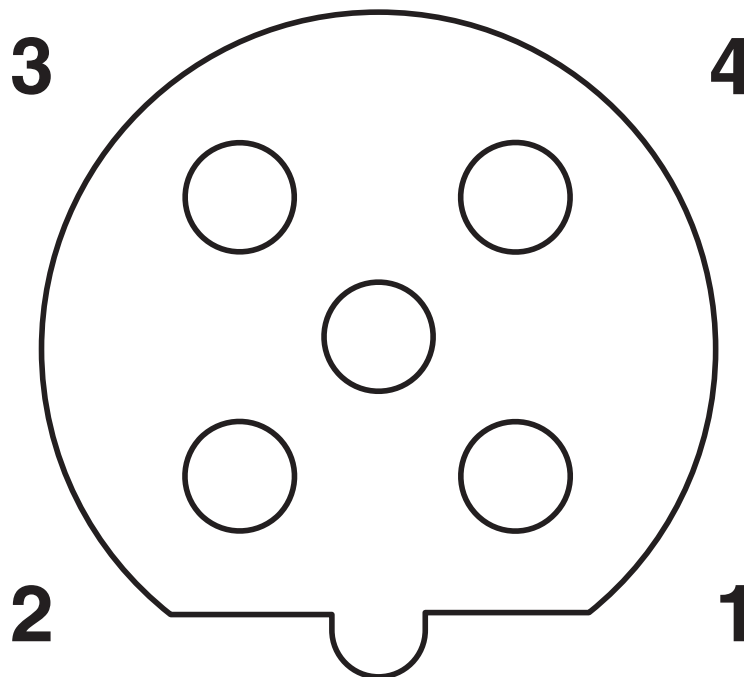
1424711

<https://www.phoenixcontact.com/fr/produits/1424711>

Schéma de connexion



Dessin schématique



Nombre de pôles connecteur femelle M12, 5 pôles, détrompage B, vue côté femelle

SAC-5PT-FB/2XMB PBDP SH - Répartiteur en T



1424711

<https://www.phoenixcontact.com/fr/produits/1424711>

Classifications

ECLASS

ECLASS-11.0	27440106
ECLASS-12.0	27440106
ECLASS-13.0	27440106

ETIM

ETIM 9.0	EC002925
----------	----------

UNSPSC

UNSPSC 21.0	31251500
-------------	----------

SAC-5PT-FB/2XMB PBDP SH - Répartiteur en T



1424711

<https://www.phoenixcontact.com/fr/produits/1424711>

Conformité environnementale

China RoHS

Période d'utilisation conforme : illimitée = EFUP-e

Aucune substance dangereuse dépassant les valeurs seuils ;

1424711

<https://www.phoenixcontact.com/fr/produits/1424711>

Accessoires

PROT-M12 SH - Vis de fermeture

1503302

<https://www.phoenixcontact.com/fr/produits/1503302>



Vis de fermeture M12 pour connecteurs femelles M12 non occupés des câbles blindés pour capteurs/actionneurs, boîtiers et connecteurs encastrables

PROT-M12 - Vis de fermeture

1680539

<https://www.phoenixcontact.com/fr/produits/1680539>



Vis de fermeture M12 pour connecteurs femelles M12 non occupés des câbles pour capteurs/actionneurs, boîtiers et connecteurs encastrables

SAC-5PT-FB/2XMB PBDP SH - Répartiteur en T

1424711

<https://www.phoenixcontact.com/fr/produits/1424711>

PROT-M12 FS - Capuchon de fermeture

1560251

<https://www.phoenixcontact.com/fr/produits/1560251>



Cache de protection M12, pour connecteurs mâles M12 non occupés des câbles pour capteurs/actionneurs, connecteurs encastrables et appareils d'E/S sur le terrain

PROT-M12 MS-PA-CHAIN - Vis de fermeture

1430899

<https://www.phoenixcontact.com/fr/produits/1430899>



Cache de protection M12 avec bande de fixation pour lignes de capteurs, pour connecteurs femelles M12 non affectés

SAC-5PT-FB/2XMB PBDP SH - Répartiteur en T

1424711

<https://www.phoenixcontact.com/fr/produits/1424711>



PROT-M12 FS-PA-CHAIN - Capuchon de fermeture

1430873

<https://www.phoenixcontact.com/fr/produits/1430873>

Cache de protection M12 en plastique avec bande de fixation pour lignes de capteurs, pour des connecteurs mâles M12 non affectés



TSD 04 SAC - Tournevis dynamométrique

1208429

<https://www.phoenixcontact.com/fr/produits/1208429>

Tournevis dynamométrique, couple de serrage pré réglé de 0,4 Nm et entraînement hexagonal de 4 mm pour connecteur M12



SAC-5PT-FB/2XMB PBDP SH - Répartiteur en T



1424711

<https://www.phoenixcontact.com/fr/produits/1424711>

SAC BIT M12-D15 - Outil

1208432

<https://www.phoenixcontact.com/fr/produits/1208432>



Embout enfichable pour le montage de câbles de capteurs/actionneurs munis de connecteurs M12 et de connecteurs M12 à équiper avec diamètre d'écrou moleté de 15 mm, pour emmanchement à six pans de 4 mm

Phoenix Contact 2023 © - Tous droits réservés

<https://www.phoenixcontact.com>

PHOENIX CONTACT SAS

52 Boulevard de Beaubourg Emerainville

77436 Marne La Vallée Cedex 2 France

+33 (0) 1 60 17 98 98

documentation@phoenixcontact.fr