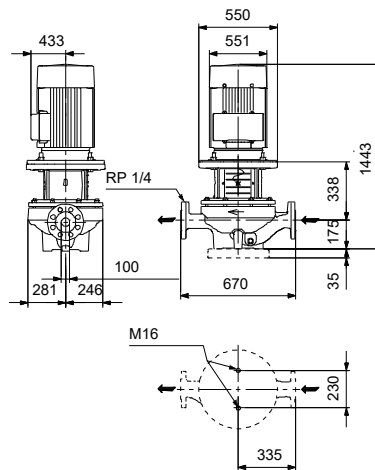
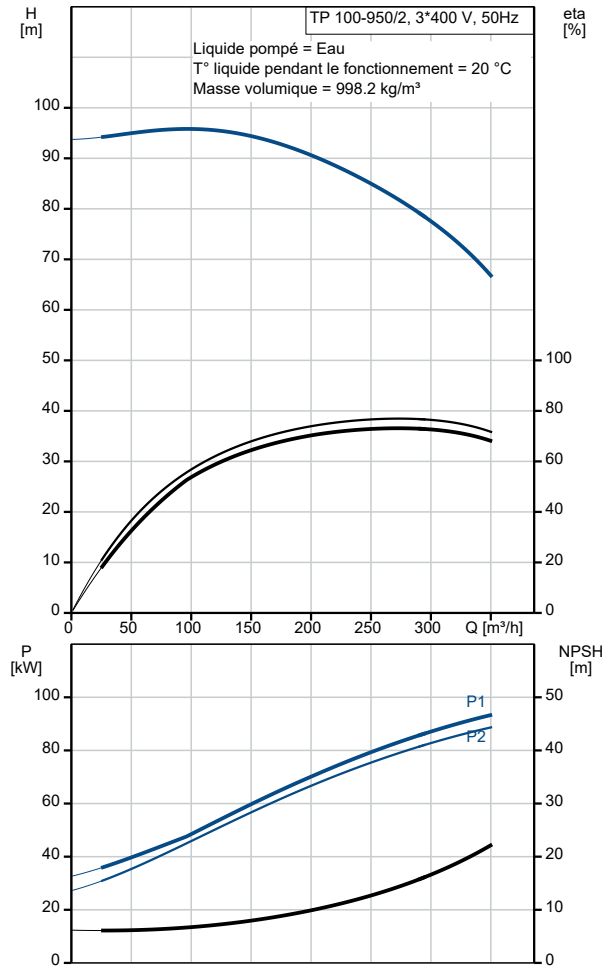


Description	Valeur
Information générale:	
Nom produit:	TP 100-950/2 A3-F-O-DQQE-WX1
Code article:	99087072
Numéro EAN::	5712606520794
Prix:	
Technique:	
Vitesse de rotation pour les données de la pompe:	2980 mn-1
Débit nominal:	270.1 m³/h
Hmt nom.:	83.46 m
Hauteur max.:	950 dm
Diamètre réelle de la roue mobile:	265 mm
Code de la garniture mécanique:	DQQE
Tolérance courbe:	ISO9906:2012 3B
Version pompe:	A3
Matériaux:	
Corps de pompe:	FER DUCTILE
Corps de pompe:	EN-GJS-400-18-LT
Corps de pompe:	ASTM Grade 60-40-18
Roue:	Fonte
Roue:	EN-GJL-200
Roue:	ASTM class 30
Code matériau:	O
Installation:	
Plage température ambiante:	-20 .. 55 °C
Pression maximale de service:	25 bar
Pression maximum à la température indiquée:	25 bar / 120 °C
Type raccordement:	DIN
Taille du raccordement:	DN 100
Pression nominale pour le raccordement:	PN 25
Entraxe:	670 mm
Taille de la bride du moteur:	FF500
Code raccord:	F
Liquide:	
Liquide pompé:	Eau
Plage température liquide:	-40 .. 120 °C
Température liquide sélectionnée:	20 °C
Densité:	998.2 kg/m³
Donnée électrique:	
Type moteur:	SIEMENS
Classe de rendement IE:	IE3
Puissance nominale - P2:	90 kW
Fréquence d'alimentation:	50 Hz
Tension nominale:	3 x 380-420D/660-725Y V
Courant nominal:	152-147/88-85,0 A
Intensité démarrage:	720-720 %
Cos phi - facteur de puissance:	0.90
Vitesse nominale:	2975 mn-1
Rendement:	IE3 95,0%
Rendement moteur à pleine charge:	95.0-95.0 %
Rendement moteur à 3/4 charge:	95.1-95.1 %
Rendement moteur à 1/2 charge:	94.6-94.6 %
Nombre de pôles:	2
Indice de protection (IEC 34-5):	IP55
Classe d'isolement (IEC 85):	F
Protection moteur:	PTC
No moteur:	83U15242
Commandes:	
Convertisseur de fréquence:	AUCUN
Autres:	
Indice d'efficacité minimale, MEI ≥:	0.70
Poids net:	811 kg



Description	Valeur
Poids brut:	862 kg
Volume d'expédition:	2.13 m3