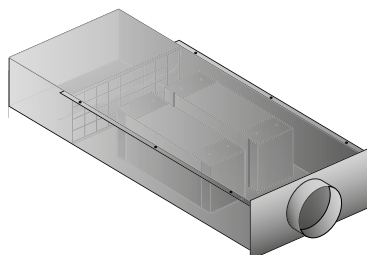


## Caisson acoustique

11011013

SAT 250 m<sup>3</sup>/h - Longueur 1500 mm

EAT-SAT est un caisson acoustique de ventilation simple flux à destination des logements collectifs et les bâtiments tertiaires.



SAT

## PLUS PRODUIT

- débits de 250 m<sup>3</sup>/h à 20 Pa,
- très bon isolement au bruit extérieur,
- très bon isolement au bruit intérieur.

## Principes de fonctionnement

L'EAT-SAT est un caisson acoustique de ventilation simple flux. Le caisson permet l'entrée d'air ou la sortie d'air en association avec un système de ventilation mécanique simple flux par extraction ou par insufflation.

## Description produit

L'EAT est un système simple flux par extraction. L'EAT assure l'extraction d'air correspondant au débit extrait mécaniquement (de 18 à 25 m<sup>3</sup>/h) par personne. SAT est un système simple flux par insufflation. SAT permet d'amener l'air neuf.

## Domaines d'application

Habitat résidentiel collectif, Neuf, Rénovation, Locaux tertiaires

## Mise en oeuvre

L'EAT - SAT se suspend au plafond par des pattes (fournies) et des tiges (non fournies), et s'installe dans le faux plafond (hauteur utile mini : 250 mm).

## Caractéristiques principales

- caisson acoustique est composé :
  - d'un caisson en acier galvanisé avec boîte de détente,
  - volet anti retour calibré,
  - piège à son en mélamine.
- le débit est calibré de 250 m<sup>3</sup>/h sous 20 Pa.

## Accessoires

Désignations	Références
Contre-cadre F4 500X200	11053772
Plénum RT F0 225X225 D160	11053583

## Services associés

Garantie 2 ans



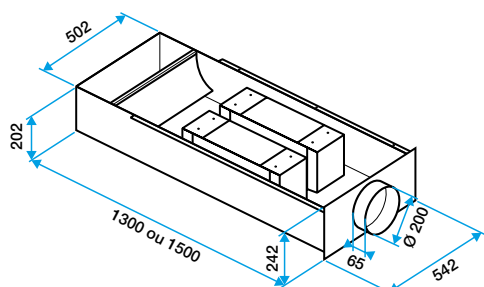
## Caisson acoustique

# 11011013

## SAT 250 m<sup>3</sup>/h - Longueur 1500 mm

### Données dimensionnelles

Références	H (mm)	L (mm)
11011013	242	542



EAT

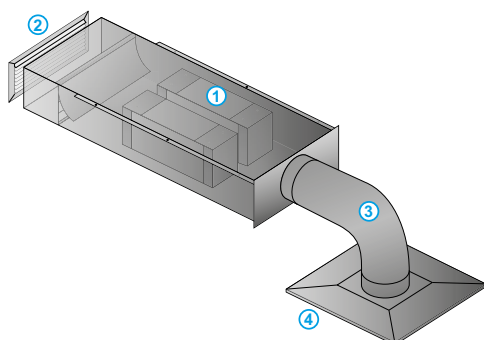
### Données aérauliques

Références	Débit (m <sup>3</sup> /h)
11011013	250

### Données acoustiques

Références	D <sub>new</sub> (C) (dB)	D <sub>new</sub> (dB)
11011013	49	44

### Installation



Mise en œuvre EAT