

Fiche produit

Caractéristiques

TM5SE1SC10005

Modicon M258 - Mod. 1hsc ssi 1mb 5vdc



Principales

Gamme de produits	Modicon TM5
Type de produit ou équipement	Module de comptage
Fonction du module	Entrées auxiliaires dissipateur 2 x 24 V CC Alimentation codeur 24 V CC
Nombre entrées TOR	1
Fréquence de comptage	1 MHz
Type de codeur	1 codeur absolu

Complémentaires

Compatibilité de gamme	Modicon LMC058 Modicon M258
Accessoires associés	Contrôleur logique Contrôleur de mouvement
Résolution entrées compteur	32 bits
Temps de cycle maxi	2 ms
Compatibilité de l'entrée numérique	1 codeur absolu (5 V)
Isolation	Isolement 500 Vrms entre canal et bus
Type d'entrée numérique	Dissipateur
Tension entrées numériques	24 V DC
Courant d'entrée TOR	3,3 mA à 24 V
Résistance d'entrée	7,19 kOhm
Consommation électrique	2 mA à 5 V CC Bus 63 mA à 24 V CC entrée/sortie
Puissance dissipée maximale en W	1,51 W
Marquage	CE

Environnement

Normes	CSA C22.2 No 213 IEC 61131-2 UL 508 CSA C22.2 No 142
Certifications du produit	GOST-R C-Tick CSA CULus
Température de fonctionnement	0...55 °C sans (installation à l'horizontale) 0...60 °C avec (installation à l'horizontale) 0...50 °C (installation à la verticale)
Température ambiante de stockage	-25...70 °C
Humidité relative	5...95 % sans condensation
Degré de protection IP	IP20 se conformer à IEC 61131-2
Degré de pollution	2 se conformer à IEC 60664
Altitude de fonctionnement	0...2000 m
Altitude de stockage	0...3000 m

Tenue aux vibrations	1 gn à 8,4...150 Hz sur Rail DIN 3,5 mm à 5...8,4 Hz sur Rail DIN
Tenue aux chocs mécaniques	15 gn pour 11 ms
Tenue aux décharges électrostatiques	4 KV avec contact se conformer à EN/IEC 61000-4-2 8 kV dans l'air se conformer à EN/IEC 61000-4-2
Tenue aux champs électromagnétiques rayonnés	1 V/M 2...2.7 GHz se conformer à EN/IEC 61000-4-3 10 V/m 80...2000 MHz se conformer à EN/IEC 61000-4-3
Tenue aux transitoires rapides	1 KV se conformer à EN/IEC 61000-4-4 (E/S) 1 KV se conformer à EN/IEC 61000-4-4 (câble blindé) 2 kV se conformer à EN/IEC 61000-4-4 (câbles d'alimentation)
Tenue aux ondes de choc	0,5 KV mode différentiel se conformer à EN/IEC 61000-4-5 1 kV mode commun se conformer à EN/IEC 61000-4-5
Compatibilité électromagnétique	EN/CEI 61000-4-6
Perturbation radiée/conduite	CISPR11

Emballage

Type d'emballage 1	PCE
Nombre d'unité par paquet	1
Poids de l'emballage (Kg)	39 g
Hauteur de l'emballage 1	2 cm
Largeur de l'emballage 1	6 cm
Longueur de l'emballage 1	10,5 cm

Durabilité de l'offre

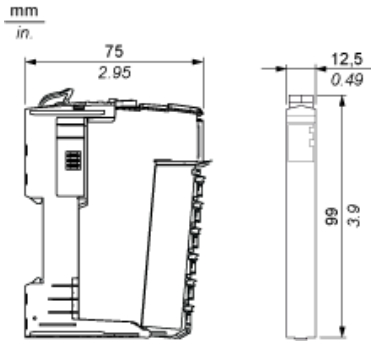
Statut environnemental de l'offre	Produit Green Premium
Régulation REACH	Déclaration REACH
Sans SVHC REACH	Oui
Directive RoHS UE	Conformité pro-active (Produit en dehors du scope légal RoHS UE) Déclaration RoHS UE
Sans métaux lourds toxiques	Oui
Sans mercure	Oui
Information sur les exemptions RoHS	Oui
Régulation RoHS Chine	Déclaration RoHS Pour La Chine
Profil environnemental	Profil Environnemental Du Produit
Profil de circularité	Informations De Fin De Vie
DEEE	Sur le marché de l'Union Européenne, le produit doit être mis au rebut selon un protocole spécifique de collecte des déchets et ne jamais être jeté dans une poubelle d'ordures ménagères.
Sans PVC	Oui

Garantie contractuelle

Garantie	18 mois
----------	---------

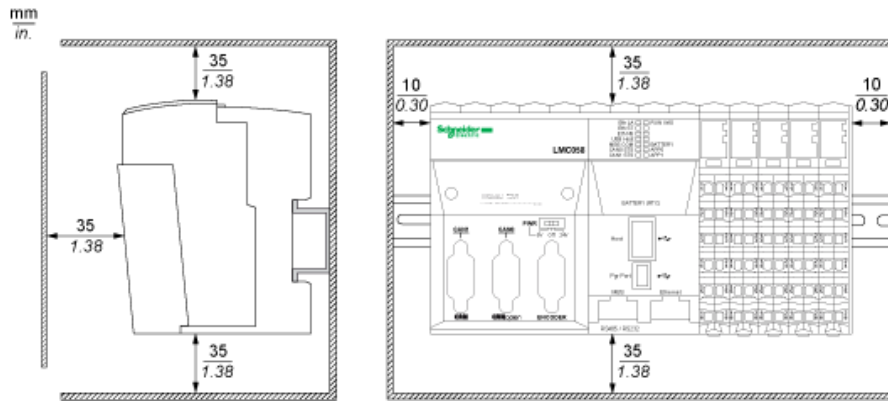
TM5 Slice

Dimensions

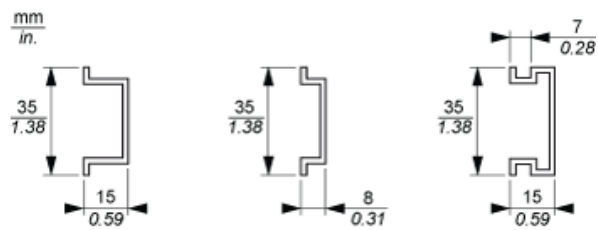


TM5 System

Spacing Requirements

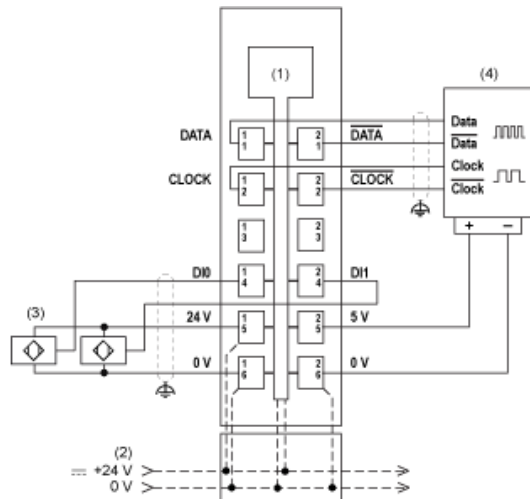


Mounting on a DIN Rail



Electronic Module 1 HSC SSI 1 Mb

Wiring Diagram



- 1 Internal electronics
- 2 24 Vdc I/O power segment integrated into bus base
- 3 3-wire sensor
- 4 Encoder