
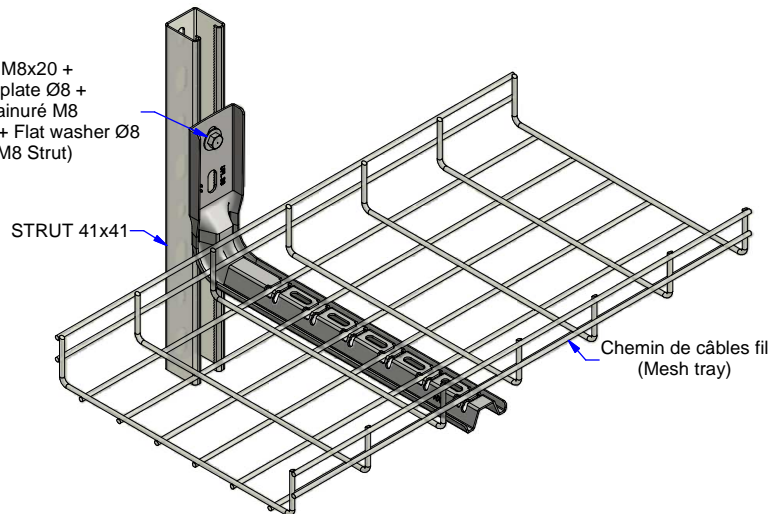


Description	Code	Masse/Weight Kg/p	Ep./Th. mm	H mm	l./w. mm	 daN
UFL-25 I3	750004	0,571	2,00	170	315	75
UFL-30 I3	750005	0,611	2,00	170	365	64

Vis TH M8x20 +  
Rondelle plate Ø8 +  
Ecrou rainuré M8  
(Screw M8x20 + Flat washer Ø8  
+ Nut M8 Strut)



**SS316L** : Stainless steel according to NF EN 10088-2 (316L).  
**I3** : Tôle d'acier inoxydable suivant NF EN 10088-2 (316L).



www.niedaxfrance.fr

CONSOLE UFL I3  
BRACKET UFL SS316L



ASSISTANCE TECHNIQUE  
+33 (0)1 55 95 92 17  
pole.technique@niedax.fr

FT02014

**NIEDAX**  
France

