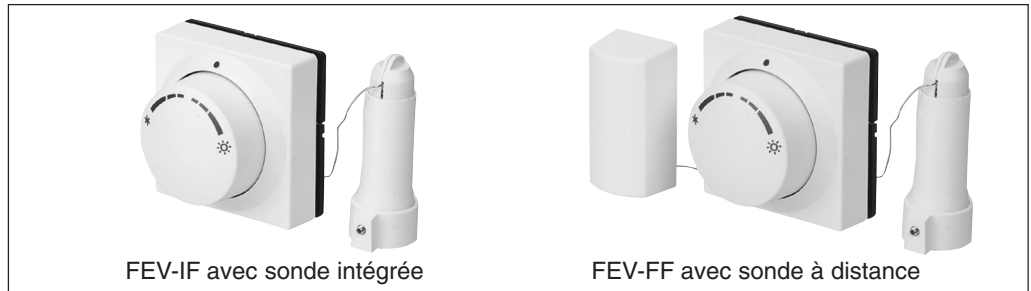




Produits



Le FEV est un système de régulation de type proportionnel qui agit sur l'ouverture ou la fermeture des corps de vanne en fonction de la température ambiante.

Régulateur type FEV-IF
Le régulateur type FEV-IF a pour application les planchers ou plafonds chauffants ainsi que les radiateurs de chauffage. Le régulateur à sonde incorporée devra être placé sur un mur intérieur à une hauteur approximative de 1,5

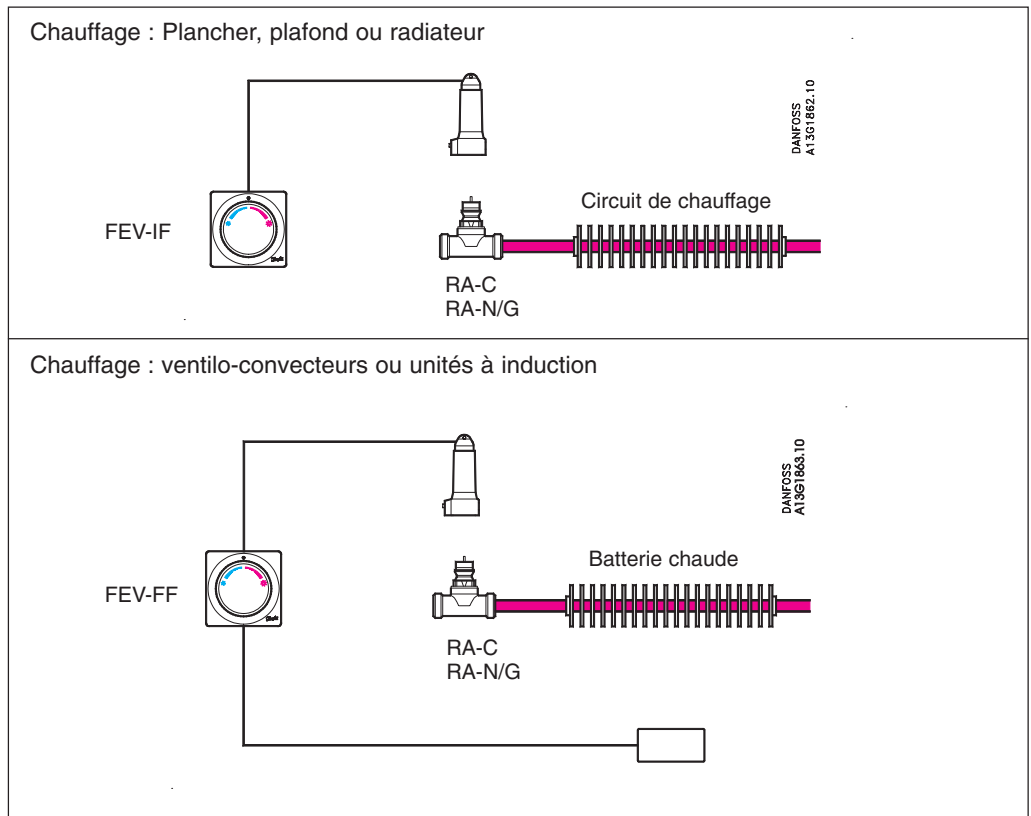
m pour que la température de la pièce soit fidèlement mesurée.

Régulateur type FEV-FF
Le régulateur type FEV-FF est particulièrement adapté aux ventilo-convecteurs et unités d'induction à une batterie chaude. En plaçant la sonde à distance sur l'air de reprise, on peut obtenir un temps de réponse plus court lors du changement de température, ce qui aura pour résultat un contrôle plus précis de la température.

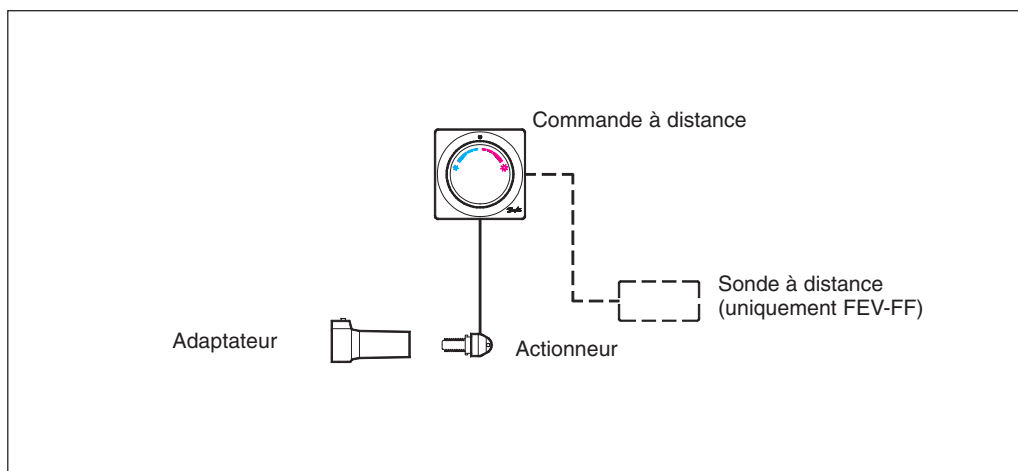
Description

Type	N° de code	Type de sonde	Longueur du capillaire	Plage de réglage
FEV-IF	013G5467	Intégrée	5 m	17-27 °C
FEV-FF	013G5466	A distance	2 + 2 m	

Application



Conception du FEV

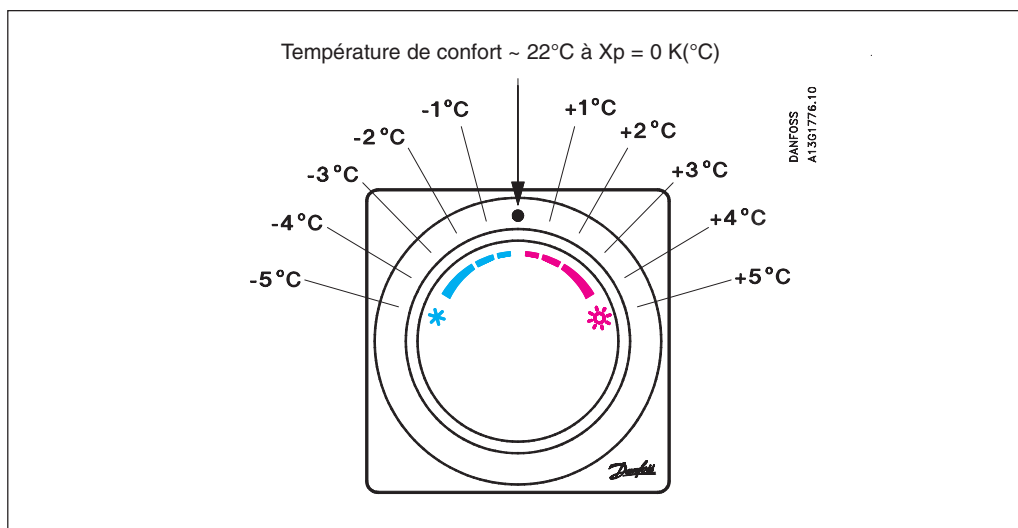


Le régulateur FEV peut-être combiné avec des corps RA-N ou RA-C. Le régulateur FEV est équipé d'un système d'action directe qui ouvre la vanne dès que la température de-

vient inférieure à la température de consigne choisie.

Si la température réglée est égale ou supérieure à la température de la pièce, la vanne reste fermée.

Réglage de la température

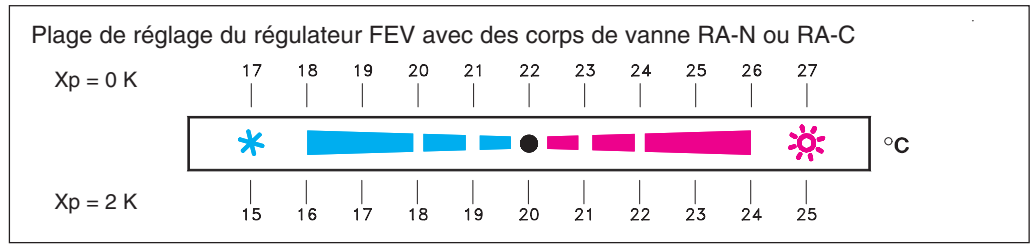


Le régulateur FEV a été développé pour les systèmes de chauffage à eau chaude.

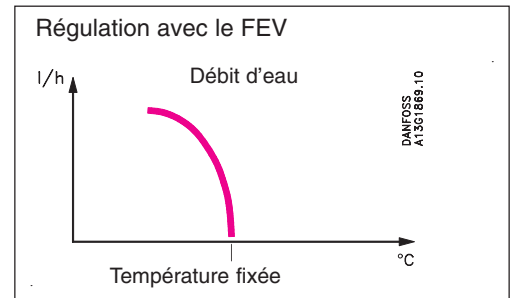
Le régulateur FEV est basé sur le principe d'auto-régulation thermostatique.

Les graduations indiquent approximativement les différentes positions de réglage, par rapport à la température de confort qui est d'environ 22° C à Xp = 0 K.

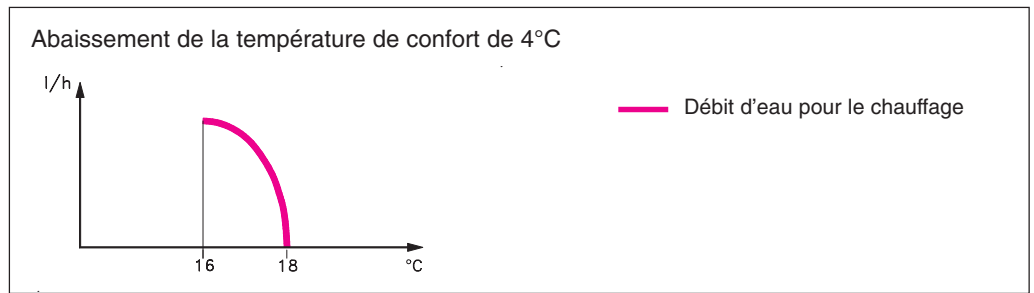
Régulation de la température pour chauffage avec le régulateur FEV



Quand le repère est positionné sur la partie centrale des graduations, cela signifie que la vanne ne s'ouvrira que si la température désirée descend en dessous de 22°C. Un réglage dans la partie rouge signifie que l'ouverture de vanne se fera à une température ambiante plus élevée. Un réglage dans la partie bleue signifie que l'on souhaite conserver une température ambiante inférieure à 22 °C.



Exemple



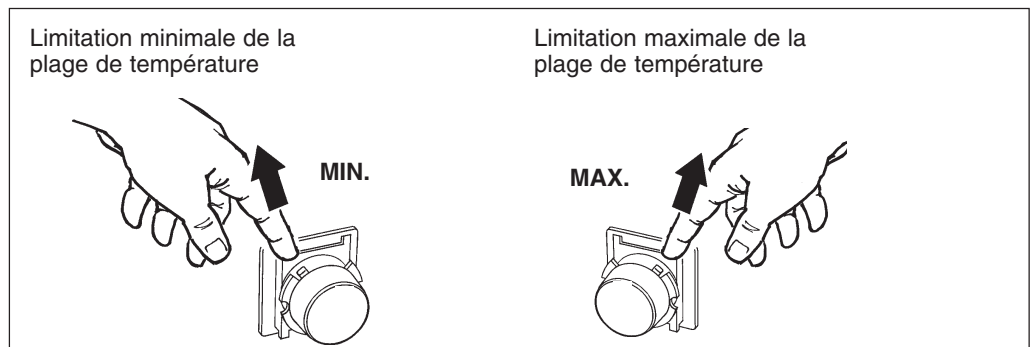
Le régulateur est positionné dans la partie bleue, à 4 °C en-dessous de la température de confort qui est fixée à 22 °C (repère du milieu). Etant donné que $Xp = 0 K$, la vanne du circuit de refroidissement ne s'ouvrira que lorsque la température descendra en-dessous de 18° C : (22°C - 4 K).

Dans le cas d'un pré-réglage N du corps de vanne, la combinaison FEV/RA fonctionne avec une bande P d'environ 2 K (°C). Cela signifie que la vanne délivrera le débit maximal, quand la sonde aura détecté une température approximative de 16 °C (18°C - 2 K).

Limitation de la plage de réglage du régulateur FEV

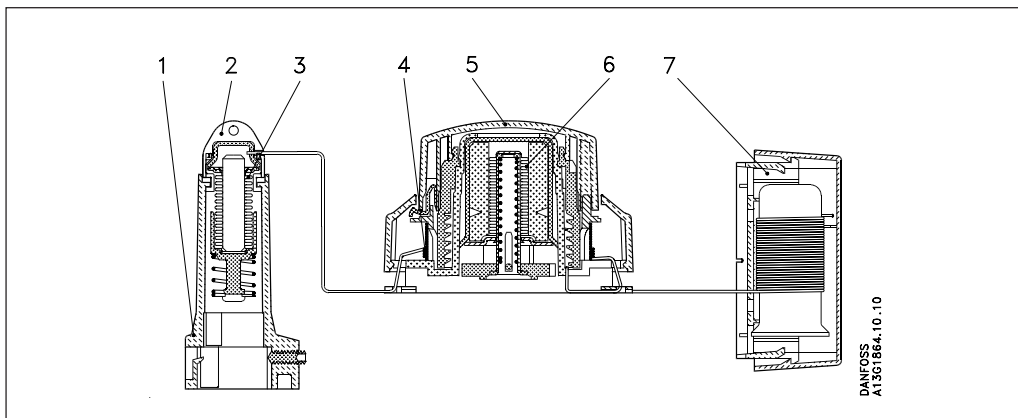
La température de réglage de la commande à distance dépend du type de capteur et de corps de vanne utilisés avec la sonde.

Il est très facile de limiter ou de bloquer la température du régulateur à l'aide des dispositifs de blocage intégrés.

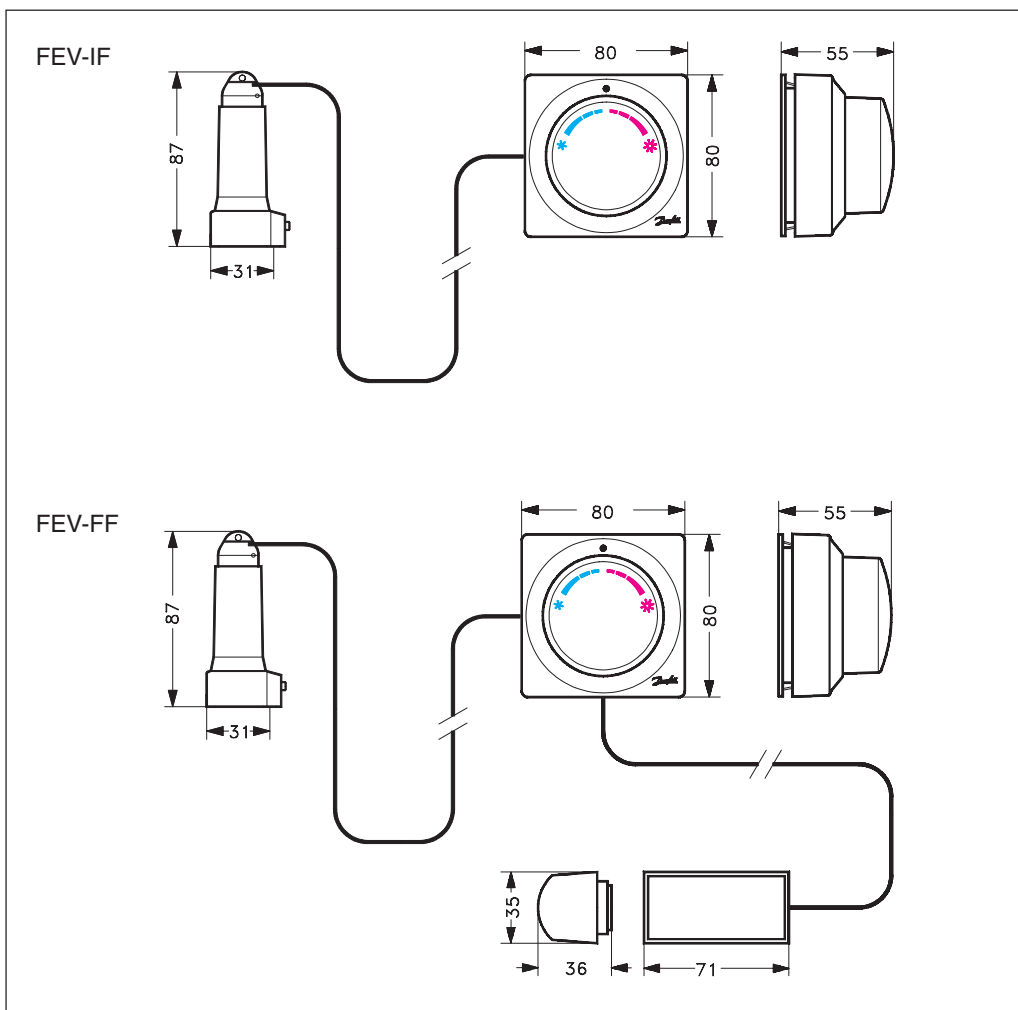


Construction

1. Adaptateur
2. Actionneur
3. Soufflet actionneur
4. Capillaire
5. Commande à distance
6. Soufflet
7. Sonde à distance (uniquement FEV-FF)



Dimensions



Danfoss n'assume aucune responsabilité quant aux erreurs qui se seraient glissées dans les catalogues, brochures ou autres documentations écrites. Dans un souci constant d'amélioration, Danfoss se réserve le droit d'apporter sans préavis toutes modifications à ses produits, y compris ceux se trouvant déjà en commande, sous réserve, toutefois, que ces modifications n'affectent pas les caractéristiques déjà arrêtées en accord avec le client. Toutes les marques de fabrique de cette documentation sont la propriété des sociétés correspondantes. Danfoss et le logotype Danfoss sont des marques de fabrique de Danfoss A/S. Tous droits réservés.