

Raccord

11063043

RFO GALVA - 450x100

Le raccord femelle oblong permet de raccorder deux accessoires oblongs entre eux.



Raccord Femelle Oblong

PLUS PRODUIT

- faible encombrement pour les gros débits,
- bonne étanchéité et pertes de charges maîtrisées,
- montage et entretien aisés (pas d'angle mort).

Description produit

Le raccord femelle oblong permet de raccorder deux accessoires oblongs entre eux.

Domaines d'application

Habitat résidentiel collectif, Neuf, Rénovation, Locaux tertiaires

Mise en oeuvre

- facilité de montage des accessoires par emboîtement : les conduits sont femelles, les accessoires sont mâles,
- étanchéité à réaliser par l'ajout de mastic et/ou de bandes à trous,
- fixation avec le conduit à réaliser par vis autoforeuses (4 à 6 selon le diamètre).

Caractéristiques principales

- gamme dimensionnelle standardisée (20 sections oblongues),
- acier galvanisé conforme à la norme EN 10346 garantissant la régularité du revêtement,
- classement au feu MO.

Services associés

Garantie 2 ans

Données générales

| Références | Matière de l'isolant |
|------------|----------------------|
| 11063043 | - |

Données dimensionnelles

| Références | H (mm) | L (mm) |
|------------|--------|--------|
| 11063043 | 100 | 450 |

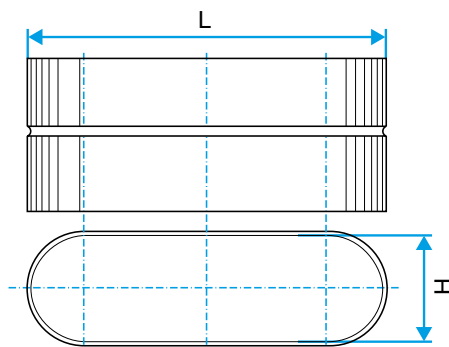


Schéma d'encombrement Raccord Femelle Oblong

Données réglementaires

| Références | Classement au feu |
|------------|-------------------|
| 11063043 | MO |

Raccord

11063043

RFO GALVA - 450x100