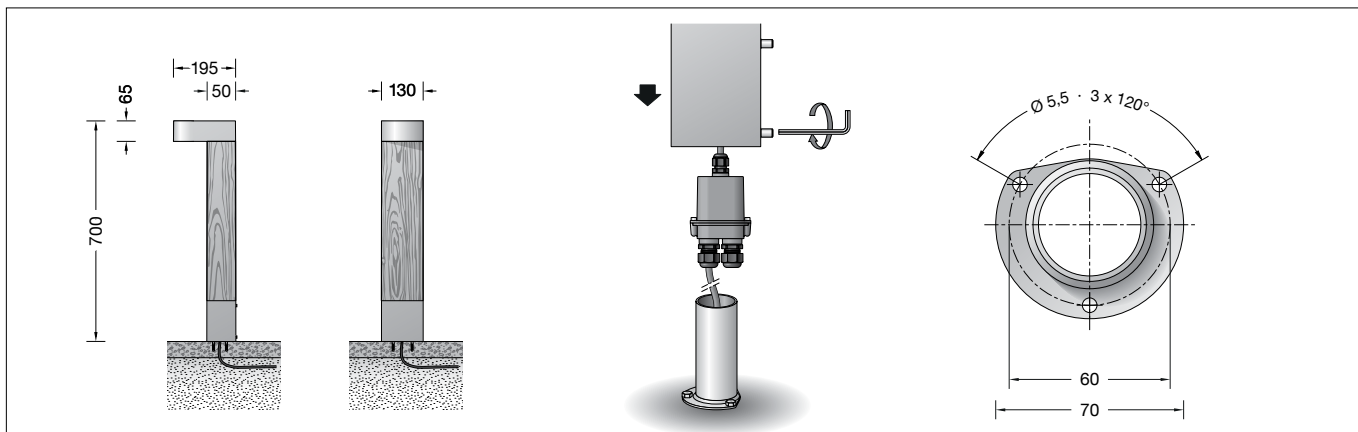


**BEGA****84 499**

Garten- und Wegeleuchte  
Garden and pathway luminaire  
Luminaire de jardin et d'allée



## Gebrauchsanweisung

### Anwendung

Garten- und Wegeleuchte mit nach unten gerichtetem Licht für wirkungsvolle Beleuchtung in privaten Gartenanlagen. Leuchte zur gleichmäßigen und blendfreien Beleuchtung von Bodenflächen.

### Produktbeschreibung

Pollerrohr aus Accoya®-Holz, Aluminiumguss, Aluminium und Edelstahl  
Leuchtgehäuse aus Aluminiumguss, Aluminium und Edelstahl  
Beschichtungstechnologie BEGA Unidure®  
Sicherheitsglas mit optischer Struktur  
Reflektoroberfläche Reinstaluminium  
Leuchte mit Aufschraubsockel aus Stahl feuerverzinkt nach EN ISO 1461 für die Montage auf ein bauseitig erstelltes Fundament oder andere befestigte Flächen, z. B. Terrassen und Wegeplatten  
Sockelplatte mit 3 Befestigungsbohrungen  
ø 5,5 mm · Teilung 120° · Teilkreis ø 60 mm  
Anschlussdose mit 2 Leitungsverdrahtungen zur Durchverdrahtung der Netzanschlussleitung von ø 5-13 mm, max. 3 × 2,5<sup>□</sup>  
BEGA Ultimate Driver®  
LED-Netzteil  
220-240 V ~ 0/50-60 Hz  
DC 176-264 V  
BEGA Thermal Switch®  
Temporäre thermische Abschaltung zum Schutz temperaturempfindlicher Bauteile  
Schutzklasse I  
Schutzart IP 65  
Staubdicht und Schutz gegen Strahlwasser  
Schlagfestigkeit IK06  
Schutz gegen mechanische Schläge < 1 Joule  
⚡<sub>10</sub> – Sicherheitszeichen  
CE – Konformitätszeichen  
Gewicht: 5,2 kg

## Instructions for use

### Application

Garden and pathway luminaires with downward-directed light for effective lighting in private gardens. Luminaire for the uniform and glare-free illumination of ground surfaces.

### Product description

Bollard tube made of Accoya® wood, cast aluminium, aluminium and stainless steel  
Luminaire made of aluminium alloy, aluminium and stainless steel  
BEGA Unidure® coating technology  
Safety glass with optical structure  
Reflector surface made of pure aluminium  
Luminaire with mounting base made of hot-dip galvanised steel according to EN ISO 1461 for bolting onto a foundation provided by the customer or on other paved surfaces such as terraces and paving stones  
Base plate with 3 fixing holes  
ø 5.5 mm · Pitch 120° · Pitch circle ø 60 mm  
Connection box with 2 cable entries for through-wiring of the mains supply cable from ø 5-13 mm, max. 3 × 2,5<sup>□</sup>  
BEGA Ultimate Driver®  
LED power supply unit  
220-240 V ~ 0/50-60 Hz  
DC 176-264 V  
BEGA Thermal Switch®  
Temporary thermal shutdown to protect temperature-sensitive components  
Safety class I  
Protection class IP 65  
Dust-tight and protection against water jets  
Impact strength IK06  
Protection against mechanical impacts < 1 joule  
⚡<sub>10</sub> – Safety mark  
CE – Conformity mark  
Weight: 5.2 kg

## Fiche d'utilisation

### Utilisation

Luminaire de jardin et d'allée à éclairage dirigé vers le bas pour un éclairage efficace des jardins privés.  
Luminaire pour éclairer les sols de façon uniforme, sans éblouir.

### Description du produit

Support de balise en bois Accoya®, fonderie d'aluminium, aluminium et acier inoxydable  
Armature fabriqué en fonderie d'aluminium, aluminium et acier inoxydable  
Technologie de revêtement BEGA Unidure®  
Verre de sécurité à structure optique  
Finition du réflecteur aluminium extra-pur  
Luminaire avec socle à visser en acier galvanisé selon EN ISO 1461 pour l'installation sur un massif de fondation à prévoir sur le site ou sur les autres surfaces stabilisées, ex. des terrasses ou des pavés  
Plaque du socle avec 3 trous de fixation ø 5,5 mm situés à 120° sur un cercle ø 60 mm  
Boîte de raccordement avec 2 presse-étoupes pour branchement en dérivation du câble de raccordement de ø 5-13 mm, max. 3 × 2,5<sup>□</sup>  
BEGA Ultimate Driver®  
Bloc d'alimentation LED  
220-240 V ~ 0/50-60 Hz  
DC 176-264 V  
BEGA Thermal Switch®  
Interruption thermique temporaire pour protéger les composants sensibles à la température  
Classe de protection I  
Degré de protection IP 65  
Étanche à la poussière et protégé contre les jets d'eau  
Résistance aux chocs mécaniques IK06  
Protection contre les chocs mécaniques < 1 joule  
⚡<sub>10</sub> – Sigle de sécurité  
CE – Sigle de conformité  
Poids: 5,2 kg

**Leuchtmittel**

Modul-Anschlussleistung	4,2 W
Leuchten-Anschlussleistung	5,3 W
Bemessungstemperatur	$t_a = 25 \text{ °C}$
Umgebungstemperatur	$t_{a \text{ max}} = 40 \text{ °C}$

**84 499 K3**

Modul-Bezeichnung	2x LED-0234/830
Farbtemperatur	3000 K
Farbwiedergabeindex	CRI > 80
Modul-Lichtstrom	560 lm
Leuchten-Lichtstrom	371 lm
Leuchten-Lichtausbeute	70 lm/W

**Lichttechnik**

Empfohlener Lichtpunktabstand 6,5 m

**Sicherheit**

Für die Installation und für den Betrieb dieser Leuchte sind die nationalen Sicherheitsvorschriften zu beachten. Die Montage und Inbetriebnahme darf nur durch eine Elektrofachkraft erfolgen. Der Hersteller übernimmt keine Haftung für Schäden, die durch unsachgemäßen Einsatz oder Montage entstehen. Werden nachträglich Änderungen an der Leuchte vorgenommen, so gilt derjenige als Hersteller, der diese Änderungen vornimmt.

**Überspannungsschutz**

Die in der Leuchte verbauten elektronischen Komponenten sind nach DIN EN 61547 gegen Überspannung geschützt. Um einen zusätzlichen Schutz z. B. vor Transienten etc. zu erreichen, empfehlen wir separate Überspannungsschutzkomponenten. Sie finden diese auf unserer Website unter [www.bega.com](http://www.bega.com).

**Lamp**

Module connected wattage	4.2 W
Luminaire connected wattage	5.3 W
Rated temperature	$t_a = 25 \text{ °C}$
Ambient temperature	$t_{a \text{ max}} = 40 \text{ °C}$

**84 499 K3**

Module designation	2x LED-0234/830
Colour temperature	3000 K
Colour rendering index	CRI > 80
Module luminous flux	560 lm
Luminaire luminous flux	371 lm
Luminaire luminous efficiency	70 lm/W

**Lighting technology**

Recommended light point interval 6.5 m

**Safety**

The installation and operation of this luminaire are subject to national safety regulations. Installation and commissioning may only be carried out by a qualified electrician. The manufacturer accepts no liability for damage caused by improper use or installation. If subsequent modifications are made to the luminaire, the person responsible for these modifications shall be considered the manufacturer.

**Overvoltage protection**

The electronic components installed in the luminaire are protected against overvoltage in accordance with DIN EN 61547. To achieve an additional protection against e. g. transients, etc. we recommend separate overvoltage protection components. You can find them on our website at [www.bega.com](http://www.bega.com).

**Lampe**

Puissance raccordée du module	4,2 W
Puissance raccordée du luminaire	5,3 W
Température de référence	$t_a = 25 \text{ °C}$
Température d'ambiance	$t_{a \text{ max}} = 40 \text{ °C}$

**84 499 K3**

Marquage des modules	2x LED-0234/830
Température de couleur	3000 K
Indice de rendu des couleurs	CRI > 80
Flux lumineux du module	560 lm
Flux lumineux du luminaire	371 lm
Rendement lum. d'un luminaire	70 lm/W

**Technique d'éclairage**

Espacement recommandé entre points lumineux 6,5 m

**Sécurité**

Pour l'installation et l'utilisation de ce luminaire, respecter les normes de sécurité nationales. L'installation et la mise en service ne doivent être effectuées que par un électricien agréé. Le fabricant décline toute responsabilité pour tout dommage résultant d'une mise en œuvre ou d'une installation inappropriée du produit. Si des modifications sont apportées ultérieurement au luminaire, l'intervenant sera considéré comme étant le fabricant.

**Protection contre les surtensions**

Les composants électroniques installés dans le luminaire sont protégés contre la surtension conformément à la norme DIN EN 61547. Pour obtenir une protection supplémentaire contre la surtension, les tensions transitoires etc., nous proposons des composants de protection séparés. Vous les trouverez sur notre site web [www.bega.com](http://www.bega.com).

## Montage

Der Fußpunkt der Leuchte darf nicht tiefer als die Oberkante des Bodenbelags liegen.

Für den elektrischen Anschluss der Leuchte ist eine Kabellänge von etwa 300 mm über Befestigungsgrund ausreichend.

Zur Durchverdrahtung der Netzanschlussleitung im Erdreich empfehlen wir die Verwendung der Verteilerdose **70 730** oder **71 053**.

Erdkabel von unten in den Aufschraubsockel einführen.

Aufschraubsockel mit beiliegendem oder anderem geeigneten Befestigungsmaterial auf Montagegrund befestigen.

Vor der Befestigung des Leuchtengehäuses auf dem Standrohr die Verbindungsleitung durch das Standrohr führen und elektrischen Anschluss mit beiliegender Anschlussdose vornehmen (siehe Abbildung).

Innensechskantschrauben lösen und Anschlussdose öffnen.

Leuchtenanschlussleitung durch die PG 9-Verschraubung, Netzanschlussleitung durch die M20-Verschraubung in die Anschlussdose einführen. Bei Durchverdrahtung ist der werkseitig eingesetzte Blindstopfen zu entfernen.

Leitungsverdrahtungen fest verschrauben. Schutzleiterverbindung herstellen und elektrischen Anschluss vornehmen.

Dabei auf richtige Belegung der Anschlussleitung achten. Anschluss der Phase an der braunen Ader (L), Neutralleiter an der blauen Ader (N) und der Schutzleiter an der grün-gelben mit (PE) gekennzeichneten Ader. Anschlussdose schließen. Dabei auf richtigen Sitz der Dichtung achten.

## Installation

The base of the luminaire must not be below top edge of the mounting surface.

A cable length of 300 mm above the ground surface is required for the electrical connection of the luminaire.

In case of the through-wiring of the mains supply cable in the soil we recommend to use a distribution box **70 730** or **71 053**.

Lead underground cable from below in the mounting base.

Fix the mounting base with enclosed or any other suitable fixing material onto the mounting surface.

Before mounting the luminaire housing onto the bollard tube, lead the connecting cable through the bollard tube and make the electrical connection with the enclosed connection box (see illustration).

Undo the hexagon socket screws and open the connection box.

Run the luminaire power supply cable through the PG 9 cable gland and the power connecting cable through the M20 cable gland and into the connection box. For through-wiring, the factory-fitted dummy plugs must be removed.

Tighten the cable glands securely.

Make the earth conductor connection and the electrical connection.

Observe the correct configuration of the connecting cable. Connect the live conductor to the brown wire (L), the neutral conductor to the blue wire (N) and the earth conductor to the green-yellow wire marked (PE).

Close the connection box. Make sure the gasket is properly located.

## Installation

Le pied du luminaire ne doit pas se trouver en dessous du bord supérieur de la couche de finition du sol.

Pour le raccordement électrique du luminaire une longueur de câble d'environ 300 mm au-dessus du sol est suffisante.

Pour le branchement en dérivation du câble de raccordement dans le sol nous recommandons l'utilisation d'une boîte de dérivation **70 730** ou **71 053**.

Introduire le câble de terre dans le socle à visser par dessous.

Fixer le socle à visser sur le support de montage avec le matériel de fixation fourni ou tout autre matériel approprié.

Avant la fixation de l'armature du luminaire sur le support de balise, introduire le câble de raccordement dans le tube support et procéder au raccordement électrique dans la boîte de raccordement fournie (voir illustration).

Desserrer les vis à six pans creux et ouvrir la boîte de raccordement.

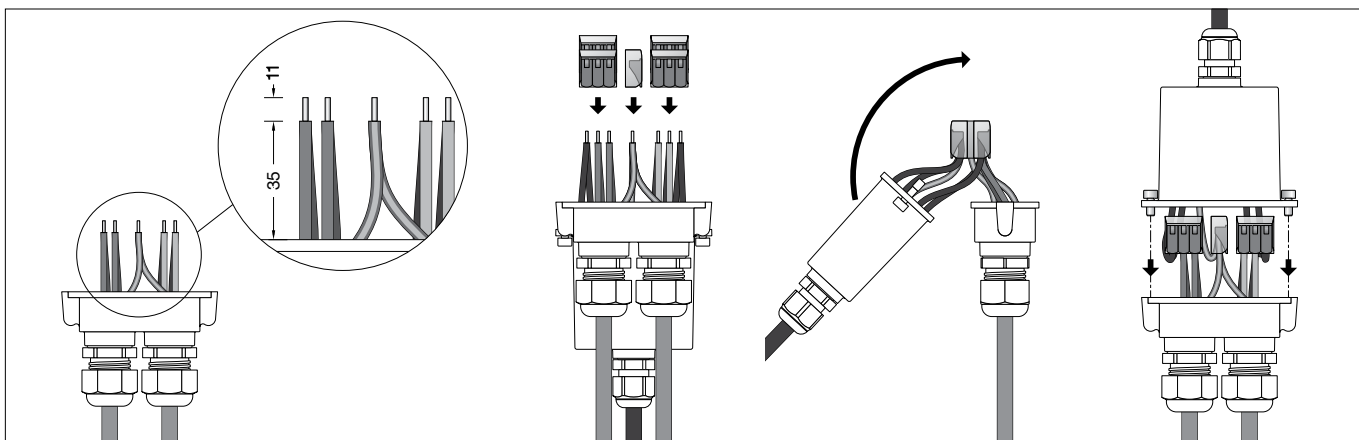
Introduire le câble de raccordement du luminaire dans la boîte de raccordement à travers le raccord fileté PG 9 et le câble d'alimentation à travers le raccord fileté M20. Pour un branchement en dérivation, retirer le bouchon obturateur d'usine.

Visser fermement les presse-étoupes.

Mettre à la terre et procéder au raccordement électrique.

Veiller au bon adressage du câble de raccordement. Raccordement de la phase au fil marron (L), du neutre au fil bleu (N) et du contact de mise à la terre au fil vert-jaune marqué (PE).

Fermer la boîte de raccordement. Veiller au bon emplacement du joint.



Pollerleuchterleuchtenrohr über den Aufschraubsockel führen und ausrichten. Dabei ist darauf zu achten, dass die Anschlussdose in das Standrohr eingeführt wird und die Verbindungsleitung zum Leuchtengehäuse nicht zwischen Anschlussdose und Standrohr eingeklemmt wird. Gegebenenfalls die Anschlussleitung stramm halten, um ein Einklemmen zu vermeiden. Schrauben gleichmäßig fest anziehen.

Lead the bollard tube over the mounting base and align.

Make sure that the connection box is inserted into the bollard tube and that the connecting cable led to the luminaire housing is not clamped between the connection box and the bollard tube. If necessary, hold the connecting cable tightly to avoid clamping. After fixing the bollard tube mount the luminaire head on top making sure the cable is not clamped between the bollard housing. Tighten the screws evenly.

Guider le support de balise sur le tube de socle et ajuster.

Toutefois veiller à ce que la boîte de raccordement soit introduite dans le tube support et que le câble de raccordement à l'armature du luminaire ne se coince pas entre le boîtier de raccordement et le tube support. Le cas échéant tenir et tendre le câble afin d'éviter de le coincer. Serrer les vis fermement de façon régulière.

Leuchtengehäuse in den Befestigungswinkel einhängen und die beiden Senkschrauben (Torxantrieb T20) gleichmäßig fest anziehen.

Insert the luminaire housing into the mounting bracket and evenly tighten the two countersunk screws (Torx driver T20).

Accrocher l'armature du luminaire dans les équerres de fixation et serrer fermement et uniformément les deux vis à tête fraisée (couple de serrage Torx T20).

## Reinigung · Pflege

Leuchte regelmäßig mit lösungsmittelfreien Reinigungsmitteln von Schmutz und Ablagerungen säubern.  
Dafür keinen Hochdruckreiniger verwenden.

Die Behandlung von der Oberfläche des Accoya®-Holzes aus bis zum Kern sorgt für hervorragenden Schutz vor Wetter- und Umwelteinflüssen über den gesamten Querschnitt.  
Zur Pflege des Holzes reichen in der Regel eine Bürste und etwas Wasser aus.  
Sollte es nach vielen Jahren der Nutzung oder durch eine Beschädigung notwendig sein, das Holz aufzuarbeiten oder die Oberfläche neu zu beschichten, bietet unser Partner Aubrilam dies als Dienstleistung an.

AUBRILAMCARE  
Tel. +33 (0) 4 73 31 86 86  
aubrilamcare@aubrilam.fr

## Austausch des LED-Moduls

Die Bezeichnung des LED-Moduls ist auf einem Etikett in der Leuchte vermerkt.  
BEGA Ersatzmodule entsprechen in Lichtfarbe und Lichtleistung den ursprünglich verbauten Modulen.  
Der Austausch kann mit handelsüblichem Werkzeug durch qualifizierte Personen erfolgen.

Anlage spannungsfrei schalten.  
Senkschrauben (Torxantrieb T20) am Lichtaustritt lösen und Leuchtenkopf abheben.  
Schrauben lösen und Dichteinsatz aus Leuchtenkopf herausziehen.  
Zum Austausch des LED-Moduls Schrauben lösen und elektrische Einrichtung entnehmen.

### Bitte beachten Sie:

Den im Leuchtengehäuse befindlichen Trockenmittelbeutel nicht entfernen.  
Er dient zur Aufnahme von Restfeuchtigkeit.  
Bitte beachten Sie die Montageanleitung des LED-Moduls.  
Die Montage erfolgt in umgekehrter Reihenfolge.  
Dichtungen der Leuchte überprüfen, ggf. ersetzen.  
Ein defektes Glas muss ersetzt werden.

## Ergänzungsteile

Verteilerdose für den Einbau ins Erdreich

- 70 730** Verteilerdose mit 7 Leitungseinführungen · Klemme 5 x 4<sup>□</sup>  
**71 053** Verteilerdose mit 10 Leitungseinführungen · Klemme 6 x 16<sup>□</sup>

Es gibt dazu eine gesonderte Gebrauchsanweisung.

## Cleaning · Maintenance

Clean luminaire regularly with solvent-free cleansers from dirt and deposits.  
Do not use high pressure cleaners.

The treatment of the Accoya® wood from the surface to the core provides excellent protection against weather and environmental influences over the entire cross-section.  
As a rule, a brush and a little water are all you need to maintain the wood.  
If, after many years of use or due to unforeseen damage, the wood needs reconditioning or re-coating, our partner Aubrilam offers these services.

AUBRILAMCARE  
Phone +33 (0) 4 73 31 86 86  
aubrilamcare@aubrilam.fr

## Replacing the LED module

The designation of the LED module is noted on a label in the luminaire.  
The light colour and light output of BEGA replacement modules correspond to those of the modules originally fitted.  
The module can be replaced by qualified persons using standard tools.

Disconnect the system.  
Undo countersunk screws (torx drive T20) at the light exit and lift off the luminaire head.  
Undo screws and pull out the gasket insert from the luminaire head.  
To exchange the LED module, undo screws and remove the electrical equipment.

### Please note:

Do not remove the desiccant bag from the luminaire housing.  
It is needed to remove residual moisture.  
Please follow the installation instructions for the LED module.  
Assembly to be carried out in reverse sequence.  
Inspect and, if necessary, replace the luminaire gaskets.  
Defective glass must be replaced.

## Accessories

Distribution box for installation in soil

- 70 730** Distribution box with 7 cable entries  
Connection terminals 5 x 4<sup>□</sup>  
**71 053** Distribution box with 10 cable entries  
Connection terminals 6 x 16<sup>□</sup>

A separate instructions for use can be provided upon request.

## Nettoyage · Entretien

Nettoyer régulièrement le luminaire et le débarrasser des dépôts et des souillures.  
Ne pas utiliser de nettoyeur haute pression.

Le traitement du bois Accoya®, appliqué en surface et jusqu'au coeur, garantit une excellente protection contre les intempéries et influences extérieures sur toute la coupe.  
En général, une brosse et un peu d'eau suffisent à l'entretien du bois.  
S'il est toutefois nécessaire, après des années d'utilisation ou en raison de dégradations, de retraiter le bois ou de renouveler la finition, notre partenaire Aubrilam propose ces prestations de service.

AUBRILAMCARE  
Tél. +33 (0) 4 73 31 86 86  
aubrilamcare@aubrilam.fr

## Remplacement du module LED

La désignation du module LED est inscrite sur une étiquette collée dans le luminaire.  
Les modules de rechange BEGA correspondent aux modules d'origine en termes de couleur de lumière et de flux lumineux. Le module LED peut être remplacé par une personne qualifiée à l'aide d'outils disponibles dans le commerce.

Travailler hors tension.  
Desserrer les vis à tête fraisée (torx T20) à la sortie du diffuseur et soulever la tête du luminaire.  
Desserrer les vis et retirer l'insert d'étanchéité de la tête du luminaire.  
Pour pouvoir remplacer le module LED desserrer les vis et retirer l'appareillage électrique.

### Attention :

Ne pas retirer le sachet de dessiccant présent dans l'armature du luminaire.  
Il sert à absorber l'humidité résiduelle.  
Respecter la fiche d'utilisation du module LED.  
Le montage se fait en suivant l'ordre inverse de ces instructions.  
Vérifier et remplacer les joints du luminaire le cas échéant.  
Un verre endommagé doit être remplacé.

## Accessoires

Boîte de dérivation pour encastrement dans le sol

- 70 730** Boîte de dérivation avec 7 entrées de câble · borniers 5 x 4<sup>□</sup>  
**71 053** Boîte de dérivation avec 10 entrées de câble · borniers 6 x 16<sup>□</sup>

Une fiche d'utilisation pour ce boîtier est disponible.

## Ersatzteile

Glasbaugruppe grafit	25 000 004
Glasbaugruppe silber	25 000 075
LED-Netzteil	DEV-0303/350
LED-Modul 3000 K	LED-0234/830
Reflektor	76 001 128
Dichtung Leuchtgehäuse	83 001 995

## Spares

Glass assembly graphite	25 000 004
Glass assembly silver	25 000 075
LED power supply unit	DEV-0303/350
LED module 3000 K	LED-0234/830
Reflector	76 001 128
Gasket luminaire housing	83 001 995

## Pièces de rechange

Module verre graphite	25 000 004
Module verre argent	25 000 075
Bloc d'alimentation LED	DEV-0303/350
Module LED 3000 K	LED-0234/830
Réfecteur	76 001 128
Joint partie du boîtier	83 001 995