

## Rio - base

Code: 22206031-00

### INFORMATIONS GÉNÉRALES



Le design particulier de ce projecteur s'inscrit facilement dans la décoration.

Parfait pour les applications commerciales, où l'éclairage est allumé un grand nombre d'heures par jour, ou dans les lieux comportant un éclairage fonctionnel et de mise en valeur, avec haute qualité et stabilité des couleurs.



|         |             |
|---------|-------------|
| Article | Rio - base  |
| Code    | 22206031-00 |

### DIMENSIONS ET POIDS

|               |          |
|---------------|----------|
| Longueur (mm) | 185 mm   |
| Largeur (mm)  | 143 mm   |
| Hauteur (mm)  | 260 mm   |
| Poids (Kg)    | 1.678 kg |

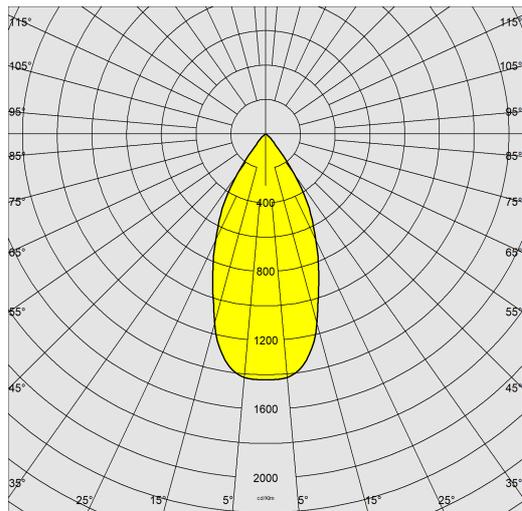
### CARACTÉRISTIQUES ÉLECTRIQUES ET CONTRÔLES

|                       |                          |
|-----------------------|--------------------------|
| Tension (V)           | 230 V                    |
| Fréquence (Hz)        | 50 Hz                    |
| Alimentation          | CLD-D                    |
| Interface de contrôle | 1-10V                    |
| Facteur de puissance  | >0.9                     |
| Classe d'isolation    | Classe I                 |
| Contrôle et réglage   | Oui (contrôle extérieur) |

## Rio - base

Code: 22206031-00

### DONNÉES PHOTOMÉTRIQUES



|                                 |   |
|---------------------------------|---|
| Source lumineuse                | LED COB   |
| CRI                             | >90   |
| Flux lumineux (sortant) (lm)    | 4445 lm   |
| Puissance absorbée (totale) (W) | 39 W  |
| CCT                             | 4000 K  |
| Efficacité lumineuse (lm/W)     | 114 lm/W  |
| Low Flicker                     | luminaire avec flicker très limité : lumière uniforme pour une plus grande sécurité visuelle. |
| Angle faisceaux lumineux (°)    | 45 °  |
| Maintien du flux lumineux LED   | 50000 hr, L 80, B 20  |

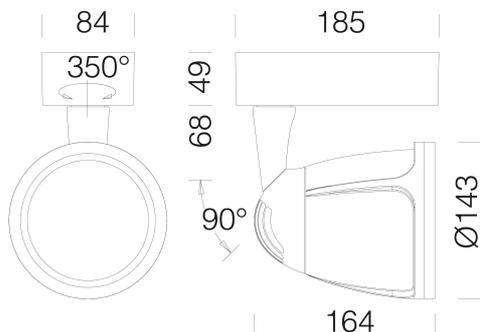
### CARACTÉRISTIQUES MÉCANIQUES

|                                      |      |
|--------------------------------------|------|
| Résistance aux chocs mécaniques (IK) | IK07 |
| IP                                   | 40   |



## Rio - base

Code: 22206031-00



### TÉLÉCHARGEMENT

#### MONTAGES

[InstructionsMontage RIO REV9.pdf](#)

#### DESSINS

[DessinTechnique rios.dxf](#)



### MATÉRIAUX ET COULEURS

|          |   |
|----------|---|
| Corps    | aluminium moulé sous pression.                                    |
| Optique  | aluminium glacé haute performance, anti-éblouissement.            |
| Peinture | poudre à base de résine époxy-polyester résistante aux rayons UV. |
| Couleur  | Noir  |

### NORMES ET CONFORMITÉ

|                                    |  |
|------------------------------------|--|
| Classe de sécurité photobiologique | RG0  |
| Marquages et essais                | CE   |
| Normes de référence                | NF EN 60598-1. Degré de protection selon la norme NF EN 60529. |

### ÉQUIPEMENT

|             |   |
|-------------|---|
| Sur demande | - version avec système CASAMBI (MAX 40W). |
|-------------|---|

### GARANTIE

|                      |      |
|----------------------|------|
| Garantie après-vente | 2 yr |
|----------------------|------|