

IS 345

COM1 - rond - encastré
 EAN 4007841 033811
 Réf. 033811



Infrarot-Sensor
360°



Max. 20 x 4 m

2000 W

2000 W Max. (LED-fähig)



IP20



2 - 1000 Lux



5 Sek - 15 Min



Manuelle
Übersteuerung 4
Std



Ideal 2,5 - 5 m

Teach

Teach mode



Energie sparen

Description du fonctionnement

Une grande portée ! Détecteur de mouvement infrarouge IS 345 pour l'intérieur et l'extérieur, idéal pour les couloirs, les entrées et les salles fonctionnelles, hauteur de montage jusqu'à 5 m, zone de détection de 12 x 6 m (radiale) et de 23 x 6 m (tangentielle), relais puissant garantissant une forte puissance de commutation. Il existe en version saillie, encastrée ou encastrément au plafond ronde ou carrée.

Caractéristiques techniques

Dimensions (Ø x H)	124 x 78 mm	Lampes LED > 8 W	600 W
Garantie du fabricant	5 ans	Charge capacitive en µF	176 µF
Réglages via	Télécommande, Potentiomètres, Smart Remote	Technologie, détecteurs	infrarouge passif, Détecteur de lumière
Avec télécommande	Non	Hauteur de montage	2,50 – 5,00 m
Variante	COM1 - rond - encastré	Hauteur de montage max.	5,00 m
UC1, Code EAN	4007841033811	Hauteur de montage optimale	2,8 m
Modèle	Détecteur de mouvement	Angle de détection	Couloir, 360 °
Emplacement	Intérieur	Angle d'ouverture	45 °
Emplacement, pièce	couloir / allée, parking couvert / garage souterrain, Intérieur	Protection au ras du mur	Oui
Coloris	blanc	Possibilité de neutraliser la détection par segments	Oui
Couleur, RAL	9003	Cadrage électronique	Non
Support mural d'angle inclus	Non	Cadrage mécanique	Non
Lieu d'installation	plafond	Portée radiale	12 x 6 m (72 m ²)
Montage	Encastré, Plafond	Portée tangentielle	23 x 6 m (138 m ²)
Indice de protection	IP20	Zones de commutation	280 zones de commutation
Température ambiante	-20 – 50 °C		

IS 345

COM1 - rond - encastré
 EAN 4007841 033811
 Réf. 033811



Caractéristiques techniques

Matériau	Matière plastique
Alimentation électrique	220 – 240 V / 50 – 60 Hz
Sortie de commutation 1, charge ohmique	2000 W
Sortie de commutation 1, nombre LED/tubes fluorescents	8 pcs.
Tubes fluorescents ballasts électroniques	1500 W
Tubes fluorescents non compensés	1000 VA
Tubes fluorescents compensés par série	400 VA
Tubes fluorescents compensés en parallèle	400 VA
Sortie de commutation 1, lampes halogènes basse tension	2000 VA
Lampes LED < 2 W	100 W
Lampes LED > 2 W < 8 W	300 W

Fonctions	Mode normal / mode test, Manuel ON / ON-OFF
Réglage crépusculaire	2 – 1000 lx
Temporisation	5 s – 15 Min.
Fonction balisage	Non
Éclairage principal réglable	Non
Réglage du seuil de déclenchement Teach (apprentissage)	Oui
Réglage de l'éclairage permanent	Non
Mise en réseau possible	Oui
Type de la mise en réseau	Maitre/maître
Mise en réseau via	Câble
Mise en réseau, nombre	max. 10 capteurs

Accessoires

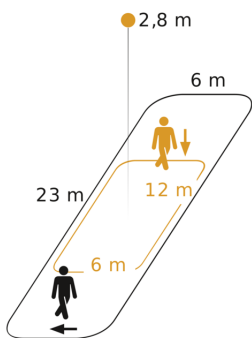
EAN 4007841 009151	Télécommande Smart Remote
EAN 4007841 559410	Télécommande service RC8
EAN 4007841 056742	Panneau noir pour détecteur IR

IS 345

COM1 - rond - encastré
EAN 4007841 033811
Réf. 033811



Zone de détection



Hauteur d'installation: 2,50 m - 5,00 m
Orange: sens de passage radial
Noir: sens de passage tangentiel

Dessin dimensionnel

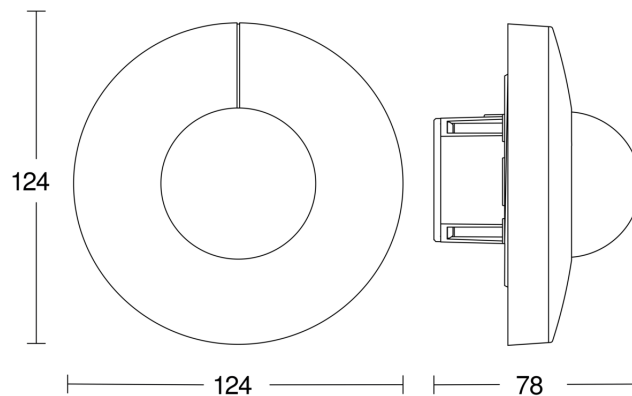
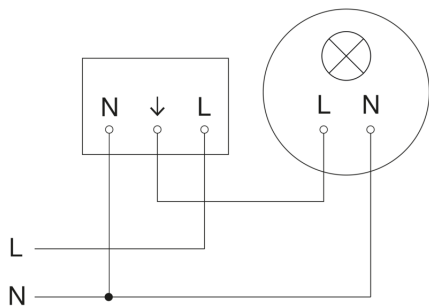


Schéma du circuit

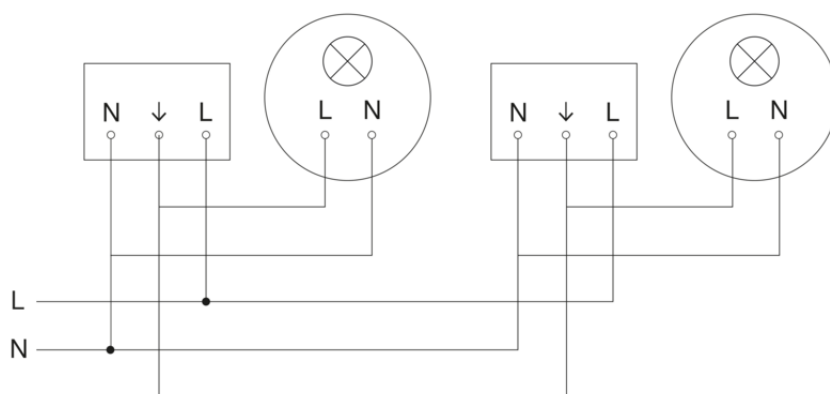


IS 345

COM1 - rond - encastré
EAN 4007841 033811
Réf. 033811



Schéma de câblage pour la mise en réseau de plusieurs détecteurs



Raccordement par commutateur séquentiel pour la commande manuelle ou automatique

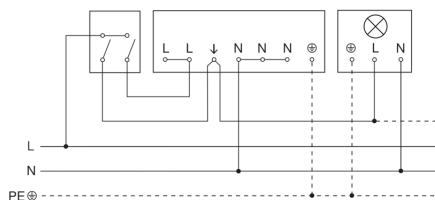


Schéma de câblage Raccordement via un commutateur pour l'éclairage permanent et le mode automatique

