

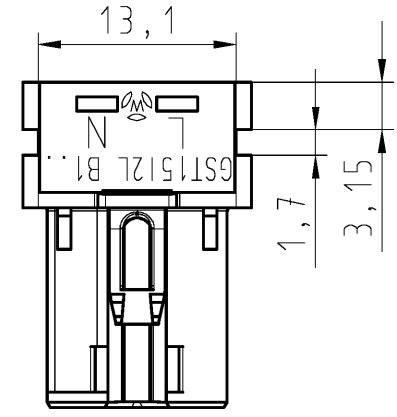
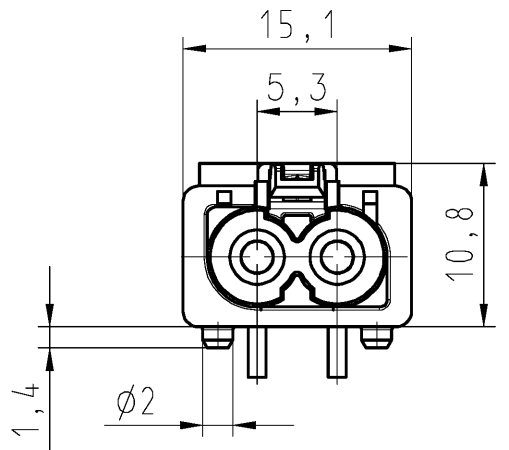
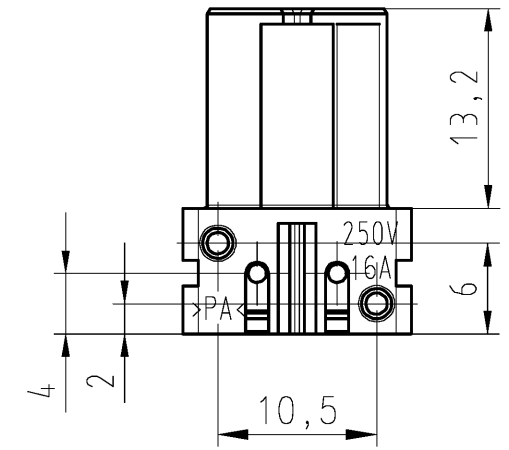
These dimensions will be especially checked at delivery  
 Only inspection dimensions  
 With /E marked dimensions are only valid for internal use

Diese Maße werden bei Abnahme besonders geprüft  
 Ausschließlich Prüfmaße  
 Mit /E gekennzeichnete Maße sind nur für interne Zwecke gültig

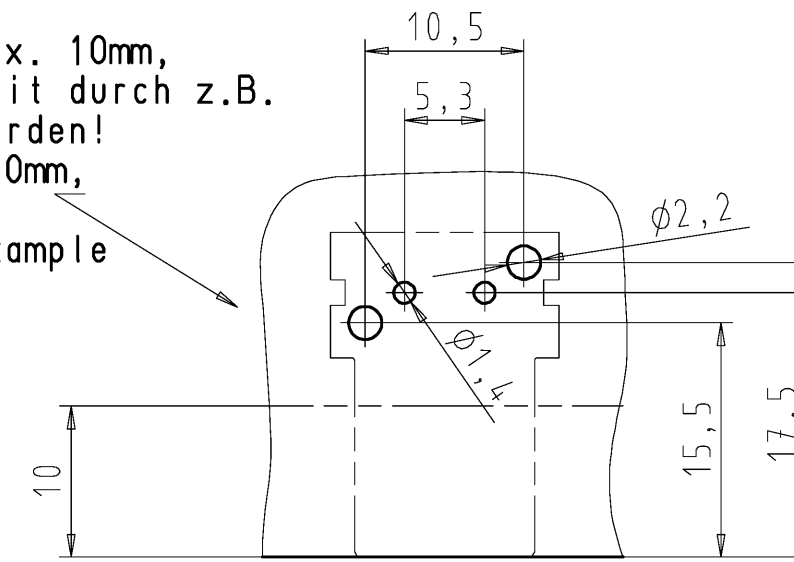
○

○

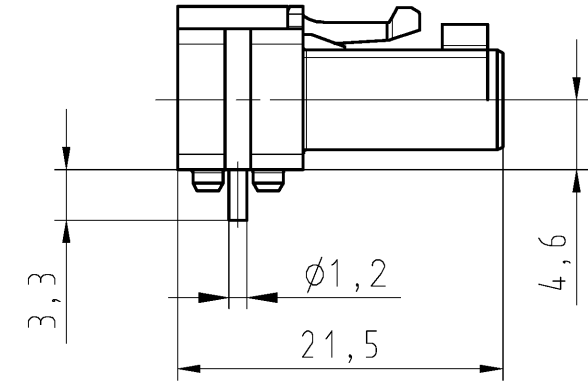
F



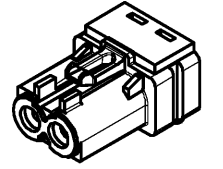
Überstand des Steckverbinders max. 10mm,  
 dahinter muss die Berührsicherheit durch z.B.  
 eine Abdeckung sichergestellt werden!  
 Overhang of the connector max. 10mm,  
 behind the connector must be an  
 electric shock protection for example  
 by a cover.



10  
11  
12  
13  
14  
15  
16  
17  
18  
19  
20  
M1  
M2  
M3  
L  
G  
i  
11.1  
12.1  
1.1



1:1



Teile-Nr./ part number:	Farbe/ colour:	Typ/ type:
91.023.1053.0	kieselgrau/ pebble gray	GST1512L B1H kg

Tolerierung Size ISO 14405 (E)/Tolerance system Size ISO 14405 (E). (This ISO-standard describes the envelope principle. According to the envelope principle the deviations of form and parallelism are limited by the size tolerances).		ja/yes <input checked="" type="checkbox"/> Stoffverbots- und Deklarationsliste nach WN 5020.010 ist einzuhalten. Conformity with Wieland document WN 5020.010 e (list of prohibited / declarable hazardous substances) to be declared!	
Freitoleranz nach General tolerance		CAD - Zeichnung, keine manuellen Änderungen CAD - drawing, no manual modifications allowed	1. Verwendung: - First Use:
Blatt: 1 von 1 Sheet: of		Zeichnung Nr./Drawing No. Index	
Werkstoff/Material Farbe/colour: siehe Tabelle/see table		2014 Tag/Date Name gezeichnet drawn 11.12. Ritter	91.023.1053.0 01K
Maßstab/Scale 2:1		geprüft checked - - Normgepr. Stand. check - -	
Vol. mm <sup>3</sup> Of l./Surf. mm <sup>2</sup>		Ersatz für/Replacement for: -	
www.wieland-electric.com		Type	Benennung/Title <b>female connector</b> <b>BUCHSENTEIL_H</b> (Notlichtanschluss - ohne Flansch) (Emergency light connection without flange)
Index	Datum / Blatt Date / Sheet		
Änderung/Revision			