

BOÎTES CAPRICENTRE NP

CAPRICENTRE NP

Combles - Faux-plafond

OCTOPUS L NP
Réf. 491989



GPCR NP
Réf. 491259



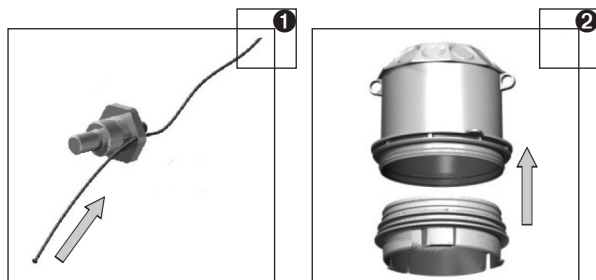
OCTOPUS M NP
Réf. 491959



😊 Dans le cas d'une utilisation en dérivation «combles», utiliser le couvercle de pose NP réf 493109 pour Octopus L et GPCR

SYSTÈME POUR REPRISE ARRIÈRE

Système de reprise arrière réglable
Réf. 850140



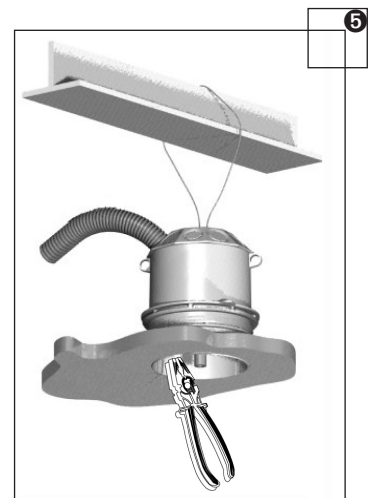
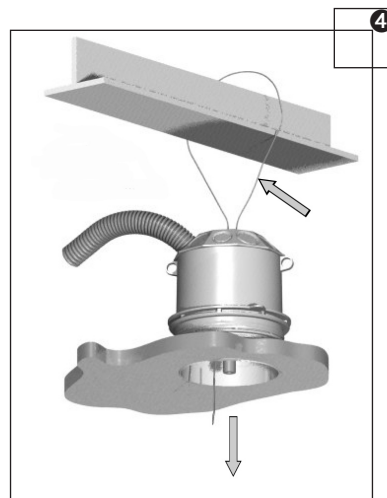
Extrait de la norme NFC 15-100

Si cette boîte est fixée dans un faux-plafond, elle doit être conçue pour la suspension des luminaires; le moyen de suspension et sa fixation dans le plafond doivent pouvoir assurer sans danger **une charge maximum de 25 kg**. Ceci implique une fixation de la boîte à la structure du bâtiment.

Le système de reprise arrière assure le respect de la norme NFC 15-100 et vous protège de tout litige.

Kit composé

- d'un adaptateur et d'un élément d'arrêt et de blocage
- d'un câble métallique d'une longueur de 2m
- d'un anneau F/P
- d'une entretoise et d'un piton isolé de 72 mm

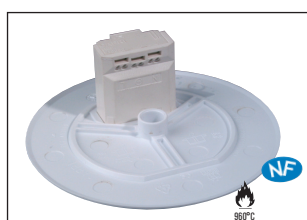


😊 Toutes les boîtes sont autoextinguibles.
Tenue au fil incandescent à 960°C selon la norme CEI-670.

COUVERCLE DE FINITION ET ACCROCHAGE

Couvercle DCL
Ø 120

Réf. 493220



Pitons associés
à l'anneau faux-plafond

Piton pour Octopus M et L
120 mm
Réf. 710193

Piton pour GPCR
100 mm
Réf. 710192



ANNEAU Faux Plafond
Réf. 850120

