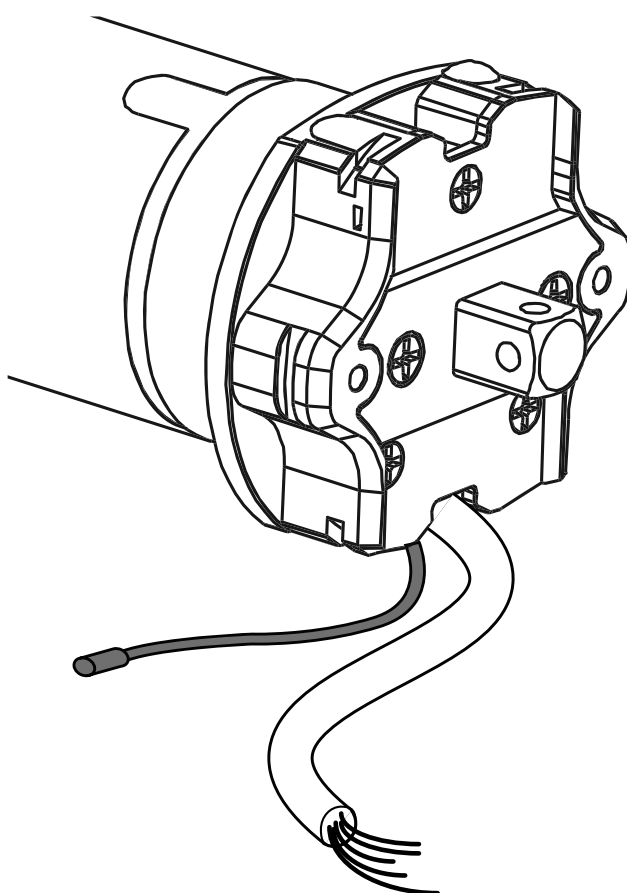




119T70584



## KBS 5

IT Italiano

EN English

FR Français

DE Deutsch

ES Español

NL Nederlands

PT Português

PL Polski

RU Русский

## IT AVVERTENZE GENERALI PER L'INSTALLATORE E IMPORTANTI ISTRUZIONI DI SICUREZZA

Per la sicurezza delle persone è importante seguire queste istruzioni. Conservare queste istruzioni. Sottoporre di frequente ad esame l'apparecchio, per verificare se ci sono sbilanciamenti o segni di usura o danni ai cavi e alle molle. Non utilizzare l'apparecchio nel caso in cui siano necessarie delle riparazioni o delle regolazioni. Il motore di movimentazione dovrà essere scollegato dall'alimentazione durante le operazioni di pulizia, manutenzione e sostituzione delle parti. Guardare l'elemento durante il movimento ed assicurarsi che nessuno si avvicini fino al suo arresto.

**Attenzione: rispettare queste istruzioni di installazione. Un'installazione errata può causare gravi ferite alle persone**

- Il prodotto dovrà essere destinato solo all'uso per il quale è stato concepito. Ogni altro uso è da considerarsi pericoloso. Came S.p.A. non è responsabile per danni causati da usi impropri, erronei o irragionevoli.
- L'installazione deve essere effettuata da personale qualificato ed esperto. • Assicurarsi che le caratteristiche dell'elemento mobile siano compatibili con le prestazioni del motore scelto. • Non permettere ai bambini di giocare con i dispositivi di comando fissi. Tenere i dispositivi di comando portatili (trasmettitori) fuori dalla portata dei bambini. • È severamente vietato: forare, immergere in acqua, far cadere, martellare, deformare, inserire chiodi o viti, smontare o manomettere il motore e/o il cavo di alimentazione. • Non installare un chiavistello manuale. • L'elemento mobile deve poter scorrere perfettamente e chiudersi con il proprio peso. Evitare attriti anche minimi tra tubo avvolgitore e cassonetto, lasciando un leggero gioco laterale al tubo. • Durante l'installazione o la manutenzione e con il motore alimentato, non causare urti meccanici e non battere con il martello sul motore per evitare danni all'elettronica interna. • Il cavo di alimentazione non può essere sostituito, per cui se è danneggiato il dispositivo deve essere sostituito. • Per installazioni del motore dove il filo è esposto agli agenti atmosferici, proteggere il cavo standard in PVC, inserendolo in tubi specifici (condotti, o guaine anti UV). • Per evitare danni alle persone ed al dispositivo, durante la memorizzazione è indispensabile poter fermare il tubo avvolgitore motorizzato in

qualsiasi momento. • Componenti supplementari, come adattatori e supporti, devono essere scelti con cura fra quelli offerti dal fabbricante Came S.p.A. tramite la sua rete di vendite. • Se l'installazione si trova ad un'altezza dal pavimento inferiore a 2,50 m, il motore e le parti condotte devono essere protette. • Se il motore viene montato in un cassonetto, questo deve essere ispezionabile per permettere regolazioni e controlli. • Il cavo di alimentazione ed il cavo antenna devono essere fissati con cura all'interno del cassonetto di modo che non possano entrare in contatto con le parti in movimento. • Eventuali viti per il fissaggio dell'avvolgitore non devono toccare il motore. L'anello adattatore che aziona il finecorsa non deve essere forato e deve essere sistemato perfettamente nel tubo avvolgitore. • Il diametro interno minimo del tubo avvolgitore, deve essere > di 47 mm. • Il motore deve essere protetto dal contatto con l'acqua e dall'umidità. • Il motore si surriscalda dopo 10 azionamenti continui, la protezione termica interrompe l'alimentazione ripristinandola dopo 10'. Il motore funzionerà a regime ridotto per 60 minuti.

**Dichiarazione CE di conformità** - Came S.p.A. dichiara che questo dispositivo è conforme ai requisiti essenziali e alle altre disposizioni pertinenti stabilite dalle direttive 2014/35/EU, 2014/30/EU, 2014/53/EU.

*Su richiesta è disponibile la copia conforme all'originale della dichiarazione di conformità.*

**Dismissione e smaltimento** - Prima di procedere verificare le normative specifiche vigenti nel luogo d'installazione. I componenti dell'imballo (cartone, plastiche, etc.) sono assimilabili ai rifiuti solidi urbani e possono essere smaltiti, semplicemente effettuando la raccolta differenziata. Altri componenti (schede elettroniche, batterie dei trasmettitori, etc.) possono contenere sostanze inquinanti. Vanno rimossi e consegnati a ditte autorizzate al recupero e allo smaltimento degli stessi.

**NON DISPERDERE NELL'AMBIENTE!**

*I dati e le informazioni indicate in questo manuale sono da ritenersi suscettibili di modifica in qualsiasi momento e senza obbligo di preavviso.*

## EN GENERAL PRECAUTIONS FOR INSTALLERS AND IMPORTANT SAFETY INSTRUCTIONS

It is important to follow these instructions for the safety of people. Keep these instructions. Frequently examine this device, to check it is free of any imbalances or evident wear-and-tear and of any damage to cables or springs. If the device needs repairs or adjustments, do not use it until it is back in order. The main motor must be disconnected from the mains power during any cleaning, maintenance or replacement jobs. Observe the element during its movement and make sure no person approaches it until it has stopped.

**Careful: strictly follow these installation instructions. Improper installation may result in serious injury to persons**

- Only use this product for its specific intended purpose. Any other use is dangerous. Came S.p.A. is not liable for any damage caused by improper, wrongful and unreasonable use. • Only skilled, qualified staff must install this product. • Make sure that the moving element's characteristics are compatible with your motor's performance levels. • Keep children from playing around the fixed command-devices. Keep the portable transmitters away from children. • It is strictly prohibited to: perforate, sink in water, drop, hammer, deform, insert nails or screws, strip or manhandle the motor and/or power supply cable. • Do not install a manual bolt. • The moving element must slide perfectly smoothly and close under its own weight. Prevent any, even minor, friction between the winder tube and the box. Leave a bit of lateral room for the tube. • When installing or maintaining with the power on, do not cause mechanical impacts and do not hammer the motor to prevent damage to the internal electronics. • The power supply cable cannot be replaced, so if it is damaged, the device must be replaced. • When installing the motor with the wire exposed to the weather, protect the standard PVC cable, by using suitable ducts, or UV-proof sheaths. • To prevent people and the device from being damaged, when memorizing it is important to be able to stop the winder tube at any moment. • Choose any extra components, like adapters and bindings among the range provided by the manufacturer Came S.p.A. sales network. • If the installation is lower than 2.5 m from the ground, the motor and the powered parts must be protected. • If the motor is box-installed,

it must be reachable for inspection and to make any adjustments and checks. • The power supply cable and the antenna cable must be carefully fastened inside the box so that they don't touch any moving parts. • Any screws used to fasten the winder tube must not touch the motor. The adapter ring that activates the limit-switch must not be perforated and must be perfectly fitted into the winder tube. • The inside diameter of the winder tube must be greater than 47 mm. • The motor must be protected from contact with water and humidity. • The motor overheats after 10 consecutive activations, the overheating protection cuts off the power supply and restores it after 10'. The motor will work in limited mode for 60'.

**CE Declaration of conformity** - Came S.p.A. declares that this device conforms with the essential requirements and other pertinent provisions established by directives 2014/35/EU, 2014/30/EU, 2014/53/EU.

*An original copy of the declaration of conformity is available on request.*

**Decommissioning and dismantling** - Check the current applicable law in your area before continuing. The packaging materials (cardboard, plastic, and so on) should be disposed of as solid household waste, and simply separated from other waste for recycling. Whereas other components (electronic boards, batteries, transmitters, and so on) may contain hazardous pollutants. These must therefore be disposed of by authorized, certified professional services.

**DISPOSE OF RESPONSIBLY!**

*The data and information shown in this manual are to be considered as subject to change at any time and without the need for any advance warning.*

## FR INSTRUCTIONS GÉNÉRALES POUR L'INSTALLATEUR ET INSTRUCTIONS DE SÉCURITÉ IMPORTANTES

Il est important, pour la sécurité des personnes, de suivre ces instructions. Conserver ces instructions. Contrôler souvent l'appareil pour s'assurer de l'absence de déséquilibres, signes d'usure ou dommages aux câbles et aux ressorts. Ne pas utiliser l'appareil en cas de réparations ou de réglages nécessaires. Il faudra mettre le moteur hors tension durant les opérations de nettoyage, d'entretien et de remplacement des composants. Contrôler le mouvement de l'élément et s'assurer que personne ne s'en approche avant l'arrêt complet.

**Attention : respecter ces instructions d'installation. Une installation incorrecte peut provoquer des blessures corporelles graves**

- Le produit ne devra être destiné qu'à l'utilisation pour laquelle il a été conçu. Toute autre utilisation est à considérer comme dangereuse. Came S.p.A. décline toute responsabilité en cas de dommages provoqués par des utilisations impropres, incorrectes ou déraisonnables. • L'installation doit être exécutée par du personnel qualifié et spécialisé. • S'assurer que les caractéristiques de l'élément mobile sont bien compatibles avec les performances du moteur choisi. • Ne pas permettre aux enfants de jouer avec les dispositifs de commande fixes. Tenir les dispositifs de commande portatils (émetteurs) hors de la portée des enfants. • Il est strictement interdit de/d' : percer, plonger dans l'eau, faire tomber, marteler, déformer, introduire des clous ou des vis, démonter ou altérer le moteur et/ou le câble d'alimentation. • Ne pas installer un verrou manuel. • L'élément mobile doit pouvoir glisser librement et se fermer avec son propre poids. Éviter les frottements, même minimes, entre le tube enrouleur et le caisson, en prévoyant un espace sur les côtés du tube. • Durant l'installation ou l'entretien avec moteur sous tension, ne pas provoquer de chocs mécaniques et ne pas donner de coups de marteau sur le moteur pour éviter d'endommager l'électronique interne. • Le câble d'alimentation ne pouvant être remplacé, son éventuelle détérioration comporte le remplacement de tout le dispositif. • En cas d'installations du moteur avec fil exposé aux agents atmosphériques, protéger le câble standard en PVC par des tubes spécifiques (conduits ou gaines anti-UV). • Pour éviter tout dommage aux personnes et au dispositif, il est indispensable, durant

la mémorisation, de pouvoir arrêter à tout moment le tube enrouleur motorisé. • Les composants supplémentaires (adaptateurs et supports) doivent être soigneusement choisis parmi ceux offerts par le biais du réseau de ventes du fabricant Came S.p.A. • En cas d'installation positionnée à une hauteur du sol inférieure à 2,50 m, protéger le moteur et les parties entraînées. • En cas de moteur installé dans un caisson, ce dernier doit être ouvrable de manière à permettre tout réglage et contrôle. • Le câble d'alimentation et celui de l'antenne doivent être fixés soigneusement dans le caisson de manière à ne pas entrer en contact avec les parties en mouvement. • Les éventuelles vis de fixation de l'enrouleur ne doivent pas toucher le moteur. La bague d'adaptation qui actionne la butée de fin de course ne doit pas être percée et doit être correctement positionnée dans le tube enrouleur. • Le diamètre interne minimum du tube enrouleur doit être > à 47 mm. • Le moteur doit être protégé contre l'eau et l'humidité. • Il y a surchauffe du moteur après 10 actionnements continus, la protection coupe l'alimentation pour la rétablir au bout de 10'. Le moteur fonctionnera au ralenti pendant 60 minutes.

**Déclaration CE de conformité** - Came S.p.A. déclare que ce dispositif est conforme aux exigences essentielles et aux dispositions pertinentes établies par les directives 2014/35/EU, 2014/30/EU et 2014/53/EU.

*La copie conforme à l'original de la déclaration de conformité est disponible sur demande.*

**Mise au rebut et élimination** - Avant d'effectuer ces opérations, contrôler les normes spécifiques en vigueur sur le lieu d'installation. Les composants de l'emballage (carton, plastiques, etc.) sont assimilables aux déchets urbains solides et peuvent être éliminés en procédant tout simplement à la collecte différenciée. D'autres composants (cartes électroniques, batteries des émetteurs, etc.) peuvent contenir des substances polluantes. Il faut les désinstaller et les remettre aux entreprises autorisées à les récupérer et à les éliminer.

**NE PAS JETER DANS LA NATURE !**

*Le contenu de ce manuel est susceptible de subir des modifications à tout moment et sans aucun préavis.*

## DE ALLGEMEINE HINWEISE FÜR DEN MONTEUR UND WICHTIGE SICHERHEITSHINWEISE

Um die Sicherheit zu gewährleisten, müssen diese Anweisungen befolgt werden. Diese Anleitung aufbewahren. Das Gerät regelmäßig überprüfen, um festzustellen, ob es gut ausgewuchtet ist und ob die Kabel und Federn Verschleißerscheinungen oder Schäden aufweisen. Das Gerät nicht verwenden, wenn Reparaturen oder Einstellungen notwendig sind. Vor der Reinigung, Wartung oder dem Ersatz von Komponenten den Antrieb von der Stromversorgung trennen. Den Rollladen während dem Betrieb beobachten und sicher stellen, dass sich bis zum vollständigen

Stillstand niemand nähert.

Achtung: diese Montageanweisungen befolgen. Eine unsachgemäße Installation kann schwere Personenschäden verursachen.

- Das Produkt darf nur für den vorgesehenen Verwendungszweck eingesetzt werden. Andere Verwendungszwecke sind gefährlich. Die Came S.p.A. haftet nicht für durch ungeeignete, unsachgemäße bzw. fehlerhafte Verwendung verursachte Schäden.
- Die Montage muss von erfahrenen Fachtechnikern durchgeführt werden.
- Sicher stellen, dass der Rollladen der Leistung des gewählten Motors entspricht.
- Kinder dürfen nicht mit den festen Befehlsgebern spielen. Fernbedienungsgeräte (Handsender) außerhalb der Reichweite von Kindern halten.
- Es ist strengstens verboten, den Motor zu durchbohren, in Wasser zu tauchen, fallen zu lassen, mit einem Hammer zu bearbeiten, zu verformen, Schrauben oder Nägel hineinzuschlagen, ihn auseinanderzunehmen sowie Eingriffe am Motor oder am Netzkabel vorzunehmen.
- Keinen mechanischen Riegel montieren.
- Der Rollladen muss perfekt gleiten und sich durch sein Eigengewicht schließen. Die geringste Reibung zwischen Rohrwelle und Kasten muss durch einen kleinen Spielraum seitlich der Rohrwelle vermieden werden.
- Während der Montage oder Wartung bei mit Strom versorgtem Motor Schläge vermeiden und den Motor nicht mit einem Hammer bearbeiten, um Schäden an der Elektronik zu vermeiden.
- Das Netzkabel kann nicht ersetzt werden. Wenn es beschädigt wird, muss das Gerät entsorgt werden.
- Bei der Montage von Antrieben, deren Kabel den Wettereinflüssen ausgesetzt ist, das Standard-

PVC-Kabel schützen, indem es durch dafür vorgesehene Rohre geführt wird (Kabelrohre oder UV-beständige Ummantelungen).

- Um Schäden an Personen oder am Gerät zu vermeiden, muss es möglich sein, die motorisierte Rohrwelle während der Einspeicherung jederzeit anzuhalten.
- Zubehör, wie Adapter und Haltebeschläge müssen unter den von der Came S.p.A. über das Vertriebsnetz angebotenen, ausgewählt werden.
- Sollte die Anlage in einer Höhe unter 2,50 m vom Boden montiert werden, müssen Antrieb und Rollladen durch weitere Schutzvorrichtungen gesichert werden.
- Wenn der Motor im Rollladenkasten montiert werden soll, darauf achten, dass dieser für Einstellungen und Kontrollen über eine Inspektionsklappe verfügt.
- Das Netzkabel und das Antennenkabel müssen sorgfältig im Rollladenkasten verlegt werden und dürfen nicht mit dem sich bewegenden Rollladen in Berührung kommen.
- Ggf. für die Befestigung des Rollladens verwendete Schrauben dürfen den Motor nicht berühren. Keine Löcher in den Adapterring für die Endschalterbetätigung bohren. Den Ring perfekt auf die Rohrwelle stecken.
- Der Mindestinnendurchmesser der Rohrwelle muss > als 47 mm sein.
- Der Antrieb muss vor Wasser und Feuchtigkeit geschützt werden.
- Der Motor überhitzt sich nach 10 aufeinanderfolgenden Betätigungen. Der Thermo-Schalter unterbricht die Stromversorgung 10' lang. Danach funktioniert der Motor 60' lang mit reduzierter Leistung.

**EG-Konformitätserklärung** - Die Came S.p.A. bestätigt, dass dieses Gerät den grundlegenden Anforderungen und entsprechenden Bestimmungen der Richtlinien 2014/35/EU, 2014/30/EU, 2014/53/EU entspricht.

*Auf Anfrage ist eine originalgetreue Abschrift der Konformitätserklärung erhältlich.*

**Dismissione e smaltimento** - Informieren Sie sich vor der Entsorgung über die am Installationsort geltenden Vorschriften. Die Bestandteile der Verpackung (Pappe, Kunststoff usw.) können getrennt gesammelt mit dem normalen Hausmüll entsorgt werden. Weitere Bestandteile (Platinen, Handsenderbatterien usw.) können Schadstoffe enthalten. Sie müssen dementsprechend entfernt und in zugelassenen Fachbetrieben entsorgt werden.

**NICHT IN DIE UMWELT GELANGEN LASSEN!**

*Die in dieser Anleitung enthaltenen Angaben und Informationen können jederzeit, ohne Vorankündigung geändert werden.*

## ES ADVERTENCIAS GENERALES PARA EL INSTALADOR E INSTRUCCIONES DE SEGURIDAD IMPORTANTES

Para la seguridad de las personas es importante ajustarse a estas instrucciones. Guardar estas instrucciones. Examinar a menudo el aparato para ver si hay desequilibrios, signos de desgaste o daños en los cables y los muelles. No utilizar el aparato si fuese necesario efectuar reparaciones o ajustes. Al efectuar operaciones de limpieza, mantenimiento y sustitución de piezas es necesario desconectar de la alimentación eléctrica el motor de accionamiento. Vigilar el elemento móvil y cerciorarse de que nadie se acerque hasta esté completamente parado.

**Atención: ajustarse a estas instrucciones de instalación. Una instalación errónea puede causar graves lesiones a las personas.**

- El producto debe destinarse exclusivamente al uso para el cual está previsto. Cualquier uso diferente se debe considerar peligroso. Came S.p.A. no se hace responsable de eventuales daños debido a usos impropios, erróneos o irracionales.
- La instalación debe ser efectuada por personal cualificado y experto.
- Cerciorarse de que las características del elemento móvil sean compatibles con las prestaciones del motor escogido.
- No permitir jamás que los niños jueguen con los dispositivos de mando fijos. Mantener los dispositivos de mando portátiles (emisores) lejos del alcance de los niños.
- Está terminantemente prohibido: taladrar, sumergir en agua, dejar caer, martillar, deformar, poner clavos o tornillos, desmontar o modificar el motor y/o el cable de alimentación.
- No instalar un pestillo manual.
- El elemento móvil debe poder deslizarse perfectamente y cerrarse por su propio peso. Evitar rozamientos, incluso pequeños, entre el tubo enrollador y el cajón, permitiendo que el tubo tenga un pequeño juego lateral.
- Durante la instalación o el mantenimiento y con el motor alimentado, no provocar golpes y no dar golpes al motor con un martillo porque podría dañarse la electrónica interna.
- No se puede sustituir el cable de alimentación, por lo cual si presenta desperfectos es necesario sustituir el dispositivo.
- Para instalaciones del motor donde el hilo está expuesto a los agentes atmosféricos, proteger el cable estándar de PVC, introduciéndolo en tubos específicos (conductos o vainas anti UV).
- Para evitar daños a las personas y al dispositivo, durante el proceso de memorización, es indispensable poder detener el tubo enrollador

motorizado en cualquier momento.

- Los componentes suplementarios, como adaptadores y soportes, deben escogerse cuidadosamente entre aquellos ofrecidos por el fabricante Came S.p.A. a través de su red de ventas.
- Si la instalación se encuentra a una altura de menos de 2,50 m con respecto al pavimento, el motor y las partes accionadas deben estar protegidas.
- Si el motor se monta en un cajón, debe ser accesible para permitir regulaciones y controles.
- El cable de alimentación y el cable antena deben fijarse cuidadosamente dentro del cajón para evitar que entren en contacto con las partes en movimiento.
- Eventuales tornillos que se usasen para fijar el elemento enrollable no deben tocar el motor. El anillo adaptador que acciona el final de carrera no debe ser perforado y debe colocarse perfectamente en el tubo enrollador.
- El diámetro interno mínimo del tubo enrollador debe ser > a 47 mm.
- Es necesario proteger el motor de manera que no entre en contacto con agua ni con humedad.
- El motor se recalienta después de 10 accionamientos seguidos, la protección térmica interrumpe la alimentación y vuelve a restablecerla transcurridos 10 minutos. El motor funcionará a régimen reducido durante 60 minutos.

**Declaración CE de conformidad** - Came S.p.A. declara que este dispositivo cumple con los requisitos esenciales y con las demás disposiciones pertinentes establecidos por las Directivas 2014/35/EU, 2014/30/EU, 2014/53/EU.

*A petición está disponible la copia conforme al original de la declaración de conformidad.*

**Puesta fuera de servicio y eliminación** - Antes de actuar siempre es conveniente consultar las normativas específicas vigentes en el lugar donde se efectúa la instalación. Los componentes del embalaje (cartón, plástico, etc.) se pueden considerar como residuos sólidos urbanos y pueden eliminarse sin dificultad, efectuando la recogida selectiva. Otros elementos (tarjetas electrónicas, baterías de los emisores, etc.) podrían contener sustancias contaminantes. Se deben quitar de los equipos y entregar a las empresas autorizadas para su recuperación o eliminación.

**¡NO TIRAR AL MEDIO AMBIENTE!**

*Los datos y las informaciones presentados en este manual son susceptibles de modificación en cualquier momento y sin obligación de previo aviso.*

## NL ALGEMENE WAARSCHUWINGEN VOOR DE INSTALLATEUR EN BELANGRIJKE VEILIGHEIDINSTRUCTIES

Het is belangrijk dat deze instructies worden opgevolgd voor de veiligheid van personen. Bewaar deze instructies. Controleer regelmatig het systeem op scheef zitten, slijtage van of schade aan kabels en/of veren. Gebruik het apparaat niet als er reparaties of afstellingen moeten plaatsvinden. De motor moet voor reinigings- en onderhoudswerkzaamheden en voor vervanging van onderdelen losgekoppeld worden van de voeding. Blijf tijdens het bewegen naar het element kijken en zorg ervoor dat niemand in de buurt ervan komt tot het stopt.

**Let op: neem deze installatie-instructies in acht. Een verkeerde installatie kan ernstig letsel veroorzaken.**

- Dit product mag alleen worden gebruikt voor de doeleinden waarvoor het ontworpen is. Elk ander gebruik moet als gevaarlijk worden beschouwd. Came S.p.A. is niet aansprakelijk voor schade die wordt veroorzaakt door oneigenlijk, verkeerd of onverstandig gebruik.
- De installatie moet worden uitgevoerd door deskundig en ervaren personeel.
- Controleer of de kenmerken van het bewegende element compatibel zijn met de prestaties van de gekozen motor.
- Laat kinderen niet met de vaste bedieningen spelen. Houd de draagbare bedieningen (zenders) buiten bereik van kinderen.
- Het is ten strengste verboden om de motor en/of het stroom snoer te doorboren, in water onder te dompelen, te laten vallen, erop te slaan met een hamer, te vervormen, er spijkers of schroeven in te slaan of te draaien, te demonteren of om te bouwen.
- Installeer geen handmatige vergrendeling.
- Het bewegende element moet perfect kunnen schuiven en sluiten door zijn eigen gewicht. Vermijd alle, ook de minste wrijving tussen de oprolbuis en de kast en laat een kleine speling zitten aan de zijkant van de buis.
- Tijdens de installatie of het onderhoud en als de motorstroom ingeschakeld is, moeten mechanische stoten worden vermeden en mag u niet met een hamer op de motor slaan om de elektronica aan de binnenkant niet te beschadigen.
- De voedingskabel kan niet worden vervangen; als hij beschadigd is moet het apparaat dus in zijn geheel worden vervangen.
- Voor installaties van de motor waarbij het snoer blootgesteld wordt aan weersinvloeden, dient u de standaardkabel van pvc te beschermen door deze in een speciale buis of

uv-bestendige huls te plaatsen.

- Om letsel aan personen en schade aan de apparatuur te voorkomen, moet men tijdens het programmeren de gemotoriseerde oprolbuis op elk ogenblik kunnen stoppen.

- Aanvullende componenten voor het systeem, zoals adapters en houders, moeten met zorg gekozen worden uit het aanbod van de fabrikant Came S.p.A. middels het verkoopnetwerk.
- Als het systeem zich lager dan 2,50 m van de vloer bevindt, moeten de motor en de aangedreven delen beschermd worden.
- Als de motor in een kast wordt gemonteerd, moet deze kunnen worden geopend voor afstellingen en controles.
- Het stroom snoer en de antennekabel moeten met zorg vastgezet worden in de kast, zodat ze niet in aanraking kunnen komen met de bewegende delen.
- Eventuele schroeven om de zonwering te bevestigen mogen de motor niet raken. De pasring die de eindaanslag activeert, mag niet worden doorboord en moet perfect in de oprolbuis worden gemonteerd.
- De minimale inwendige diameter van de oprolbuis moet > 47 zijn.
- De motor moet beschermd worden tegen water en vocht.
- De motor raakt oververhit als hij 10 keer achter elkaar aanslaat. De thermische beveiliging onderbreekt de voeding en zet deze weer aan na 10'. De motor zal gedurende 60 minuten met verminderd vermogen werken.

**Verklaring van overeenstemming** - Came S.p.A. verklaart hierbij dat de apparatuur voldoet aan de essentiële vereisten en andere terzake doende voorschriften van de richtlijnen 2014/35/EU, 2014/30/EU en 2014/53/EU.

*Op verzoek is een kopie van de verklaring van overeenstemming verkrijgbaar.*

**Ontmanteling en afvalverwerking** - Voordat u hiertoe overgaat, dien u de specifieke wetgeving te controleren die geldt in het land van installatie. De verpakkingsonderdelen (karton, plastic, etc.) hoeven alleen gescheiden te worden en kunnen dan met het stedelijk afval worden verwerkt. Andere onderdelen zoals printplaten, zenderbatterijen, etc. kunnen vervuilde stoffen bevatten. Deze moeten bij erkende afvalbedrijven worden ingeleverd voor de verwerking van schadelijk afval.

**VERVUIL HET MILIEU NIET MET AFVAL!**

*De in deze gebruiksaanwijzing vermelde gegevens en informatie kunnen op elk ogenblik en zonder verplichting tot waarschuwing vooraf worden gewijzigd.*

## PT ADVERTÊNCIAS GERAIS PARA A INSTALAÇÃO E INSTRUÇÕES DE SEGURANÇA IMPORTANTES

Para a segurança das pessoas é importante seguir as instruções. Conserve estas instruções. Submeta frequentemente o aparelho a testes, para verificar possíveis desequilíbrios ou sinais de desgaste e danos nos cabos ou molas. Não utilize o aparelho caso sejam necessários reparos ou regulações. O motor de movimentação deverá estar desligado da alimentação durante as operações de limpeza, manutenção e substituição de peças. Observe o elemento durante o movimento e certifique-se que ninguém se aproxima até que esteja parado.

**Atenção: respeite estas instruções de instalação. Uma instalação incorreta pode causar graves ferimentos às pessoas.**

- O produto deve ser destinado somente ao uso para o qual foi concebido. Todo e qualquer outro tipo de uso deve ser considerado perigoso. A Came S.p.A. não é responsável por eventuais danos causados por usos impróprios, errôneos e sem razão. • A instalação deve ser feita por pessoal qualificado e especializado. • Certifique-se de que as características do elemento móvel são compatíveis com o desempenho do motor escolhido. • Não permita que crianças brinquem com os dispositivos de comando fixos. Mantenha os dispositivos de comando portáteis (transmissores) fora do alcance das crianças. • É rigorosamente proibido: furar, imergir em água, deixar cair, martelar, deformar ou colocar pregos e parafusos, desmontar ou adulterar o motor e/ou o cabo de alimentação. • Não instale uma trava ou fecho manual. • O elemento móvel deve deslizar perfeitamente e fechar-se com o seu próprio peso. Evite atritos, mesmo que mínimos, entre o tubo enrolador e a caixa da persiana, deixando um pouco de folga lateral para o tubo. • Durante a instalação ou manutenção, com o motor ligado, evite causar golpes mecânicos ou bater com martelo no motor, já que isso poderia danificar a unidade eletrônica interna. • O cabo de alimentação não pode ser substituído, portanto se for danificado o dispositivo deve ser substituído. • Para instalações do motor, em que o fio estiver exposto a agentes atmosféricos, proteja o cabo standard em PVC, cobrindo-o com tubos específicos (condutíveis ou bainhas de proteção anti-UV). • A fim de evitar danos a pessoas e ao dispositivo, é indispensável que durante o procedimento de memorização seja

possível parar o tubo enrolador motorizado a qualquer momento. • Componentes suplementares, como adaptadores e suportes, devem ser cuidadosamente escolhidos entre os oferecidos pelo fabricante Came S.p.A. através da sua rede de vendas. • Se a instalação se encontrar a uma altura inferior a 2,50 m em relação ao pavimento, o motor e as partes conduzidas devem estar protegidas. • Se o motor for montado numa caixa, esta deve ser inspecionável para permitir regulações e controlos. • O cabo de alimentação e o cabo da antena devem ser cuidadosamente fixados dentro da caixa, de forma que não possam entrar em contacto com as partes em movimento. • Eventuais parafusos utilizados na fixação do enrolador não devem tocar no motor. O anel adaptador que aciona o fim de curso não deve ser furado e deve ser ajustado perfeitamente no tubo enrolador. • O diâmetro interno mínimo do tubo enrolador deve ser superior a 47 mm. • O motor deve ser protegido do contacto com a água e humidade. • O motor sobreaquece após 10 acionamentos seguidos, a protecção térmica interrompe a alimentação retomando-a após 10'. O motor funcionará com um regime inferior por 60 minutos.

**Declaração CE de conformidade** - A Came S.p.A. declara que este dispositivo respeita os requisitos essenciais e outras disposições pertinentes estabelecidas pelas Diretivas 2014/35/UE, 2014/30/UE, 2014/53/UE.

*Está disponível, sob pedido, uma cópia da declaração de conformidade idêntica ao original.*

**Desmantelamento e eliminação** - Antes de proceder, verifique as normas específicas vigentes no local de instalação. Os componentes da embalagem (papelão, plástico, etc.) devem ser considerados resíduos sólidos urbanos e podem ser eliminados através da recolha seletiva. Outros componentes (placas eletrônicas, baterias de transmissores, etc.) podem conter substâncias poluentes. Devem ser retirados e entregues às empresas autorizadas para a recuperação e eliminação dos mesmos.

**NÃO DEIXE NO MEIO AMBIENTE!**

*Os dados e as informações indicados neste manual devem ser considerados suscetíveis de alterações a qualquer momento e sem obrigação de prévio aviso.*

## PL OGÓLNE OSTRZEŻENIA DLA INSTALATORA ORAZ WAŻNE INSTRUKCJE BEZPIECZEŃSTWA

Dla zachowania bezpieczeństwa osób bardzo ważne jest dokładne zastosowanie się do tych zaleceń. Zachować te instrukcje. Często kontrolować urządzenie, aby wykryć ewentualne ślady zużycia, uszkodzenie przewodów lub sprężyn czy utratę wyważenia. Nie używać urządzenia, gdy wymaga ono naprawy lub regulacji. Podczas czynności czyszczenia, konserwacji i wymiany części silnik napędu musi być odłączony od zasilania. Obserwować poruszający się element i upewnić się, aby nikt się do niego nie zbliżał aż do chwili zatrzymania.

**Uwaga: przestrzegać zaleceń dotyczących instalacji. Nieprawidłowo wykonana instalacja może skutkować poważnymi obrażeniami.**

- Produkt musi być przeznaczony wyłącznie do użytkowania w celach, dla jakich został zaprojektowany. Każde inne użytkowanie jest niebezpieczne. Came S.p.A. nie ponosi odpowiedzialności za szkody wynikające z błędnego, niewłaściwego lub nierozsądnego użytkowania. • Instalacja musi być przeprowadzona przez wykwalifikowany i doświadczony personel. • Upewnić się, czy dane techniczne elementu ruchomego są kompatybilne z wydajnością wybranego silnika. • Nie pozwalać dziecom bawić się stacjonarnymi urządzeniami sterowanymi. Trzymać przenośne urządzenie sterowania (piloty) poza zasięgiem dzieci. • Surowo zabrania się: dziurawienia, zanurzania w wodzie, dopuszczania do upadku, bicia młotkiem, zniekształcania, wbijania gwóźdź lub śrub oraz przerabiania silnika / przewodu zasilania. • Nie instalować ręcznej zasuwki. • Element ruchomy musi się swobodnie przesuwać i zamykać dokładnie pod własnym ciężarem Unikać nawet najmniejszego tarcia między rurą nawojową i kasetą – należy zostawić nieco luzu z boku rury. • Podczas instalacji lub konserwacji, gdy silnik jest zasilany, należy unikać uderzeń. Nie uderzać młotkiem w silnik, ponieważ może to doprowadzić do uszkodzenia wewnętrznych obwodów elektronicznych. • Przewód zasilania nie może zostać wymieniony, zatem w przypadku jego uszkodzenia należy wymienić urządzenie. • W przypadku instalacji silnika z przewodem narażonym na działanie czynników atmosferycznych należy chronić przewód standardową osłoną PVC w postaci dedykowanych rurek (przewodów lub powłok anty UV). • Dla uniknięcia ryzyka obrażeń czy uszkodzenia urządzenia podczas zapamiętywania trzeba mieć

możliwość zatrzymania napędzanej rury nawojowej w każdej chwili. • Dodatkowe elementy, takie jak adaptery i wsporniki, muszą być wybrane spośród urządzeń dostępnych w punktach sprzedaży producenta Came S.p.A. • Jeżeli miejsce instalacji znajduje się na wysokości mniejszej niż 2,50 m od podłoża, silnik wraz z okablowaniem muszą być odpowiednio chronione. • Jeżeli silnik jest montowany w kasie, musi ona być otwierana, by umożliwić przeprowadzenie kontroli i regulacji. • Przewód zasilania oraz przewód anteny muszą być dokładnie zamocowane w kasie, tak aby nie mogły zetknąć się z poruszającymi się częściami. • Eventualne śruby stosowane do mocowania rolety nie mogą dotykać silnika. Nie wolno dziurawić pierścienia adaptacyjnego, który uruchamia ogranicznik krańcowy, należy ustalić dokładnie jego pozycję w rurze nawojowej. • Minimalna średnica wewnętrzna rury nawojowej musi wynosić >47 mm. • Należy chronić silnik przed kontaktem z wodą i wilgocią. • Silnik przegrzewa się po 10 kolejnych uruchomieniach, zabezpieczenie termiczne przerywa zasilanie, które zostaje przywrócone po 10 minutach. Silnik będzie pracował ze zmniejszoną prędkością przez 60 minut.

**DDeklaracja zgodności WE** – Came S.p.A. deklaruje, że niniejsze urządzenie jest zgodne z podstawowymi wymogami i odnośnymi przepisami ustalonymi przez dyrektywy 2014/35/UE, 2014/30/UE, 2014/53/UE.

*Na życzenie jest dostępna kopia deklaracji zgodności odpowiadająca oryginałowi.*

**Wycofanie z użytku i utylizacja** – Przed rozpoczęciem czynności należy się zapoznać z miejscowymi regulacjami prawnymi dotyczącymi danego rodzaju materiału. Elementy opakowania (karton, plastik itd.), są przyjmowane ze stałymi odpadami miejskimi i mogą być likwidowane bez żadnej trudności, wykonując selektywną zbiórkę odpadów do ponownego przetworzenia. Inne elementy (płyty elektroniczne, nadajniki itd.) mogą natomiast zawierać substancje zanieczyszczające. Należy je więc usunąć i oddać do zakładów wyspecjalizowanych do ich przetworzenia.

**NIE WYRZUCAĆ W NIEDOZWOLONYM MIEJSCU!**

*Dane i informacje zawarte w niniejszej instrukcji mogą ulegać zmianom w dowolnym momencie i bez konieczności wcześniejszego powiadomienia.*

## RU ОБЩИЕ ПРЕДУПРЕЖДЕНИЯ ДЛЯ УСТАНОВЩИКА И ВАЖНЫЕ ИНСТРУКЦИИ ПО БЕЗОПАСНОСТИ

Строго выполняйте эти инструкции по безопасности. Храните их в надежном и безопасном месте. Следует проводить периодическую проверку устройства на наличие следов износа или повреждений проводки и пружин. Не используйте устройство, если оно нуждается в ремонте или регулировке. Перед проведением работ по чистке, техническому обслуживанию и замене деталей необходимо полностью обесточить привод. Следите за тем, чтобы никто не приближался к движущемуся элементу до его полной остановки.

**Внимание: следуйте данным инструкциям по монтажу. Неправильный монтаж может привести к серьезным увечьям.**

- Это изделие должно использоваться исключительно по назначению. Любое другое применение рассматривается как опасное. Came S.p.A. не несет ответственности за ущерб вследствие неправильного или небрежного использования изделия. • Монтаж должен производиться квалифицированными специалистами. • Убедитесь в том, что характеристики подвижного элемента соответствуют эксплуатационным качествам выбранного привода. • Не позволяйте детям играть с фиксированными устройствами управления. Держите переносные устройства управления вне досягаемости детей. • Категорически запрещено выполнять с приводом и/или кабелем электропитания следующие действия: сверлить, погружать в воду, ронять, бить молотком, деформировать, забивать гвозди или вставлять болты, демонтировать или нарушать целостность. • Не устанавливайте ручную задвижку. • Подвижный элемент должен свободно перемещаться и закрываться под действием силы тяжести. Избегайте любого трения между валом и коробом, оставляя небольшой боковой зазор для вала. • Во время монтажа или обслуживания и при включенном приводе не допускайте механических воздействий на привод и не стучите по нему молотком для предотвращения повреждения электроники внутри изделия. • Кабель электропитания нельзя заменить, поэтому в случае его повреждения устройство подлежит замене. • При установке вне помещения проложите стандартный кабель с ПВХ-изоляцией в кабель-каналах или коробах с защитой от УФ-излучения. • Во избежание получения травм или

повреждения устройства при программировании необходимо иметь возможность остановить вал в любой момент. • Дополнительные компоненты, такие как адаптеры и опоры, следует внимательно выбирать из предлагаемых в каталоге продукции Came S.p.A. Их продажа осуществляется через сеть торговых представительств. • Если изделие устанавливается на высоте до 2,5 м, необходимо предусмотреть защиту привода и каналов. • Если привод устанавливается в защитный корпус, то его конструкция должна предусматривать доступ для настройки и обслуживания привода. • Кабель питания и антенный кабель должны быть тщательно зафиксированы в защитном корпусе во избежание соприкосновения с подвижными частями. • Винты, используемые для крепления вала, не должны касаться привода. Кольцо конечных положений не должно иметь отверстий и должно быть идеально установлено на вал. • Минимальный внутренний диаметр вала должен превышать 47 мм. • Привод должен быть защищен от попадания воды и влаги. • Привод перегревается после 10 непрерывных включений. Он снабжен термодатчиком, который отключает электропитание в случае перегрева. Работа привода возобновляется автоматически приблизительно через 10 минут. После перегрева привод будет функционировать на пониженной скорости в течение 60 минут.

**ДЕКЛАРАЦИЯ о соответствии** – Came S.p.A. заявляет, что это устройство соответствует основным требованиям и положениям, установленным Директивами 2014/35/UE, 2014/30/UE, 2014/53/UE. По требованию заказчика может быть предоставлена копия декларации, соответствующая оригиналу.

**Утилизация отходов** – Утилизацию необходимо проводить в соответствии с действующим законодательством региона, в котором производилась эксплуатация изделия. Упаковочные компоненты (картон, пластмасса и т. д.) – утилизируемые твердые отходы, которые необходимо просто разделить для упрощения переработки. Другие компоненты (электронные платы, батарейки пультов дистанционного управления и т. д.) могут содержать загрязняющие вещества. Они должны передаваться компаниям, имеющим лицензию на их переработку


**НЕ ЗАГРЯЗНЯЙТЕ ОКРУЖАЮЩУЮ СРЕДУ!**

*Содержание данного руководства может быть изменено в любое время и без предварительного уведомления.*

## IT LEGENDA

📖 Parti da leggere con attenzione.  
⚠ Parti riguardanti la sicurezza.  
FC: Finecorsa.  
TX: Trasmettitore.  
**Elemento mobile:** riassume tapparelle.  
**(click clack):** Il numero di (click clack) corrisponde


solo alla conferma dell'operazione.  
**(beep):** Segnale acustico breve  
**(beep):** Segnale acustico lungo.  
 Il motore esegue 1 (click clack) ed emette 1 segnale acustico (beep).

🕒 Tempo di pressione del tasto.  
 ↑ Tasto direzione SALITA  
● Tasto STOP  
↓ Tasto direzione DISCESA  
+/- Tasto cambio canale  
**P2** Tasto di programmazione interno

## EN KEY

📖 Parts to read carefully.  
⚠ Parts about safety.  
FC: Limit switch.  
TX: Transmitter.  
**Moving element:** summarizes the shutters.


**(click clack):** The number of click-clacks corresponds only to a confirmed operation.  
**(beeps):** Short acoustic signal  
**(beep):** Long acoustic signal.  
 The motor makes 1 clickclack and emits 1 acoustic signal (beep).

🕒 Button pressing time.  
 ↑ Button direction UP  
● STOP button  
↓ Button direction DOWN  
+/- Channel change button  
**P2** Internal programming button

## FR LÉGENDE

📖 Parties à lire attentivement.  
⚠ Parties concernant la sécurité.  
FC: Butée.  
TX : Émetteur.  
**Élément mobile :** se réfère aux volets roulants.

**(clic-clac) :** Le nombre de (clic-clac) correspond uniquement à la confirmation de l'opération.  
**(Bipbip) :** Signal sonore bref  
**(Bip bip bip) :** Signal sonore long.  
 Le moteur effectue 1 (clic-clac) et émet 1 signal sonore (bip).

🕒 Temps d'enfoncement de la touche.  
 ↑ Touche direction MONTÉE  
● Touche STOP  
↓ Touche direction DESCENTE  
+/- Touche changement canal  
**P2** Touche de programmation interne

## DE ZEICHENERKLÄRUNG

📖 Sorgfältig durchzulesende Abschnitte.  
⚠ Sicherheitsrelevante Abschnitte.  
EL: Endschalter.  
TX: Handsender.  
**Bewegliches Element:** steht für Rollläden.  
**(Click-Clack):** Die Anzahl der Click-Clacks


(Ruckbewegungen) entspricht nur der Bestätigung des Vorgangs.  
**(beep):** Kurzer Piepton  
**(beep):** Langer Piepton.  
 Der Motor führt 1 (Click-Clack) aus und es ertönt 1 Piepton (beep).

🕒 Dauer des Tasterdrucks.  
 ↑ HOCH-Taster  
● STOPP-Taster  
↓ RUNTER-Taster  
+/- Taster für Kanalwechsel  
**P2** innerer Programmierertaster

## ES EXPLICACIÓN

📖 Partes que se deben leer con atención.  
⚠ Partes pertinentes a la seguridad.  
FC: Final de carrera.  
TX: Emisor.  
**Elemento móvil:** abarca persianas.

**(clic clac):** El número de (clic-clac) corresponde solo a la confirmación de la operación.  
**(bip):** Señal sonora breve  
**(biiip):** Señal sonora prolongada.  
 El motor realiza 1 (clic clac) y emite 1 señal sonora (bip).

🕒 Tiempo de presión del pulsador.  
 ↑ Tecla dirección SUBIDA  
● Tecla STOP  
↓ Tecla dirección BAJADA  
+/- Tecla cambio canal  
**P2** Tecla de programación interna

## NL LEGENDA

📖 Delen die aandachtig gelezen moeten worden.  
⚠ Delen die de veiligheid betreffen.  
EA: Eindaanslag.  
TX: Zender.  
**Bewegend element:** verwijst naar rolluiken.  
**(klikklakbeweging):** Het aantal (klikklakbewegingen)


heeft alleen betrekking op de bevestiging van de verrichting.  
**(beep):** Kort akoestisch signaal.  
**(beep):** Lang akoestisch signaal.  
 De motor voert 1 (klikklakbeweging) uit en laat 1 akoestisch signaal (beep) horen.

🕒 De duur dat de toets ingedrukt moet worden.  
 ↑ Toets OMHOOG  
● Toets STOP  
↓ Toets OMLAAG  
+/- Toets voor kanaalwijziging  
**P2** Interne programmeertoets

## PT LEGENDA

📖 Partes que devem ser lidas com atenção.  
⚠ Partes relativas à segurança.  
FC: Fim de curso.  
TX: Transmissor.  
**Elemento móvel:** refere-se às persianas.


**(clique-claque):** O número de cliques/claques corresponde somente à confirmação da operação.  
**(beep):** Sinal sonoro breve  
**(beep):** Sinal sonoro longo.  
 O motor faz 1 clique-claque e emite 1 sinal sonoro (beep).

🕒 Tempo de pressão da tecla.  
 ↑ Tecla de direção SUBIDA  
● Tecla STOP  
↓ Tecla de direção DESCIDA  
+/- Tecla de mudança de canal  
**P2** Tecla de programação interna

## PL LEGENDA

📖 Akapity, które należy uważnie przeczytać.  
⚠ Części dotyczące bezpieczeństwa.  
FC: Wyłącznik krańcowy.  
TX: Nadajnik.  
**Element ruchomy:** zwija rolety.


**(klik-klak):** Liczba (klik-klak) odpowiada tylko za potwierdzenie operacji.  
**(biip):** Sygnał dźwiękowy krótki  
**(biiip):** Sygnał dźwiękowy długi.  
 Silnik wykonuje 1 (klik-klak) i generuje 1 sygnał dźwiękowy (biip).

🕒 Czas naciśnięcia przycisku.  
 ↑ Przycisk kierunku PODNOSZENIA  
● Przycisk STOP  
↓ Przycisk kierunku OPUSZCZANIA  
+/- Przycisk do zmiany kanału  
**P2** Przycisk do programowania wewnętrzny

## RU УСЛОВНЫЕ ОБОЗНАЧЕНИЯ

📖 Прочитайте внимательно.  
⚠ Разделы, касающиеся безопасности.  
КП: Концевые положения.  
TX: Передатчик.  
**Подвижный элемент:** рольставни.  
**(вверх-вниз):** Количество коротких

движений (вверх-вниз) соответствует только подтверждению операции.  
**(гудок):** Звуковой сигнал короткий  
**(длинный гудок):** Звуковой сигнал длинный.  
 Привод выполнит 1 короткое движение (вверх-вниз) и подаст 1 звуковой сигнал (гудок).

🕒 Длительность нажатия кнопки.  
 ↑ Кнопка "ВВЕРХ"  
● Кнопка "СТОП"  
↓ Кнопка "ВНИЗ"  
+/- Кнопка смены канала  
**P2** Кнопка программирования внутренняя

## IT DESCRIZIONE

Motore tubolare asincrono monofase con finecorsa elettronico a comando radio dotato anche di ingresso filare per comando sequenziale, integrabile nella rete del QBE SMART HOME.

### MODALITÀ DI FUNZIONAMENTO

**Automatica** (default): premendo **↑** / **↓**, l'elemento mobile si apre o si chiude del tutto se è stata memorizzata una corsa valida e se non è arrestato il movimento col tasto STOP.

**Azione mantenuta:** ad ogni pressione di un tasto **↑** / **↓** l'elemento mobile si muove di circa 36°. Tenendo premuto un tasto per più di 2 s il motore si muove temporaneamente in modalità automatica fino al primo arresto ritornando così alla modalità azione mantenuta.

### Funzione di rilevamento ostacolo

Se durante il funzionamento normale, il motore rileva un ostacolo al movimento della tapparella reagisce in questo modo:

- in chiusura si arresta ed inverte la corsa per liberare l'ostacolo;
- in apertura arresta la corsa.

## EN DESCRIPTION

Single-phase asynchronous tubular motor with radio-controlled electronic limit switch also equipped with wire input for sequential control, which can be integrated into the QBE SMART HOME network.

### OPERATING MODES

**Automatic** (default): pressing **↑** / **↓**, the moving element fully opens or closes if a valid travel has been stored and if the movement has not been stopped with the STOP button.

**Hold-to-run action:** every time a **↑** / **↓** button is pressed the moving element moves about 36°. Holding down a button for more than 2 s the motor moves temporarily in automatic mode until it is stopped, to then return to the hold-to-run action mode.

### Obstacle detection function

If during normal operation, the motor detects an obstacle to the shutter movement it reacts in this way:

- when closing it stops and reverses the travel to clear the obstacle;
- when opening it stops the travel.

## FR DESCRIPTION

Moteur tubulaire asynchrone monophasé avec fin de course électronique à commande radio avec entrée filaire pour la commande séquentielle, intégrable au réseau du QBE SMART HOME.

### MODALITÉ DE FONCTIONNEMENT

**Automatique** (par défaut) : en appuyant sur **↑** / **↓**, l'élément mobile s'ouvre ou se ferme complètement en cas de mémorisation d'une course valide et à condition que le mouvement n'a pas été arrêté au moyen de la touche STOP.

**Action maintenue** : à chaque enfoncement d'une touche **↑** / **↓** l'élément mobile se déplace d'environ 36°. En maintenant une touche enfoncée pendant plus de 2 secondes, le moteur tourne temporairement en modalité automatique jusqu'au premier arrêt et reprend la modalité à action maintenue.

### Fonction de détection des obstacles

Si, durant le fonctionnement normal, le moteur détecte un obstacle au mouvement du volet, il réagit de cette façon :

- en phase de fermeture, il s'arrête et inverse la course pour libérer l'obstacle ;
- en phase d'ouverture, il arrête la course.

## DE BESCHREIBUNG

Funkbetriebener Einphasen-Asynchron-Rohrmotor mit elektronischem Endschalter und kabelgebundenem Eingang für sequentiellen Betrieb, kann in das QBE SMART HOME-Netzwerk integriert werden.

### BETRIEBSWEISE

**Automatischer Betrieb** (Werksteinstellung): durch Druck auf **↑** / **↓** öffnet oder schließt sich das bewegliche Element vollständig, sofern ein gültiger Laufweg programmiert und die Bewegung nicht mit dem STOPP-Taster unterbrochen wird.

**Totmannbetrieb:** nach jedem Tastendruck **↑** / **↓** dreht sich das bewegliche Element um ca. 36°. Wenn ein Taster länger als 2 Sekunden lang gedrückt wird, funktioniert der Antrieb zeitweilig im automatischen Betrieb bis zum ersten Stopp, danach wechselt er automatisch auf Totmannbetrieb zurück.

### Hinderniserfassung

Wenn der Motor im Normalbetrieb ein die Rolladenbewegung störendes Hindernis erfasst, funktioniert er in der folgenden Weise:

- beim Runterfahren stoppt er und inverteert die Laufrichtung, um das Hindernis zu lösen;
- beim Hochfahren wird die Bewegung unterbrochen

## ES DESCRIPCIÓN

Motor tubular asíncrono monofásico con final de carrera electrónico con control por radio equipado también con entrada con cable para control secuencial, que se puede integrar en la red del QBE SMART HOME.

### MODALIDAD DE FUNCIONAMIENTO

**Automática** (por defecto): al presionar **↑** / **↓**, el elemento móvil se abre o se cierra completamente si se ha memorizado una carrera válida y si no se ha detenido el movimiento con la tecla STOP.

**Acción mantenida:** a cada presión de un pulsador **↑** / **↓** el elemento móvil se mueve aproximadamente 36°. Si se mantiene presionado un pulsador por más de 2 s el motor se mueve temporalmente en modo automático hasta la primera parada y luego regresa al modo de acción mantenida.

### Función de detección de obstáculo

Si durante el funcionamiento normal, el motor detecta un obstáculo para el movimiento de la persiana, reacciona de la siguiente manera:

- en cierre, se detiene e invierte el sentido de la carrera para liberar el obstáculo;
- en apertura, detiene la carrera.

## NL BESCHRIJVING

Asynchrone eenfasige buismotor met elektronische eindaanslag en rf-bediening, tevens voorzien van bedrade ingang voor sequentiële besturing. Kan geïntegreerd worden in het netwerk van QBE SMART HOME.

### WERKINGSMODUS

**Automatisch** (default): als u op **↑** / **↓** drukt, opent of sluit het bewegende element helemaal als er een baan is opgeslagen en als de beweging niet wordt gestopt met de knop STOP.

**Hold-to-run**: als de knop **↑** / **↓** wordt ingedrukt, beweegt het bewegende element ongeveer 36°. Als een knop meer dan 2 sec. wordt ingedrukt, zal de motor tijdelijk automatisch bewegen tot aan de eerste stop om daarna terug te keren naar de hold-to-run-werking.

### Funcție obstakeldetectie

Als tijdens de normale werking de motor een obstakel detecteert, doet hij het volgende:

- tijdens het sluiten: hij stopt en de beweging wordt omgekeerd om het obstakel vrij te maken;
- tijdens het openen: de beweging wordt gestopt.

## PT DESCRIÇÃO

Motor tubular assíncrono monofásico com fim de curso eletrônico de comando por rádio, dotado também de uma entrada com fios para comando sequencial, integrável na rede do QBE SMART HOME.

### MODALIDADE DE FUNCIONAMENTO

**Automática** (por defeito): premindo **↑** / **↓**, o elemento móvel abre ou fecha-se totalmente se tiver sido memorizado um curso válido e se não for interrompido o movimento com a tecla STOP.

**Ação conservada**: a cada pressão de uma tecla **↑** / **↓** o elemento móvel move-se cerca de 36°. Mantendo premida uma tecla por mais de 2 segundos, o motor move-se temporariamente na modalidade automática até à primeira paragem, voltando depois à modalidade de ação conservada.

### Função de identificação de obstáculos

Durante o funcionamento normal, se o motor identificar um obstáculo no movimento da persiana, reage da seguinte forma:

- em fechamento, pára e inverte o curso para que se possa libertar o obstáculo;
- em abertura, pára o curso.

## PL OPIS

Silnik rurowy asynchroniczny monofazowy z elektronicznym ogranicznikiem sterowanym radiowo, wyposażony także w wejście przewodowe do sterowania sekwencyjnego, możliwy do zintegrowania z siecią QBE SMART HOME.

### TRYB DZIAŁANIA

**Automatyczny** (ust. domyślne): naciśnięcie **↑** / **↓** powoduje otwarcie lub pełne zamknięcie ruchomego elementu, jeżeli został zapisany ważny ruch oraz jeżeli ruch nie został zatrzymany za pomocą przycisku STOP.

**Działanie podtrzymywane TOTMAN**: każde naciśnięcie przycisku **↑** / **↓** powoduje ruch elementu ruchomego o około 36°. Po utrzymaniu przycisku wciśniętego przez dłużej niż 2 s silnik porusza się tymczasowo w trybie automatycznym aż do pierwszego zatrzymania, po czym powraca do trybu TOTMAN.

### Funkcja wykrywania przeszkody

Jeżeli podczas normalnego działania silnik wykrywa przeszkodę dla ruchu rolety, reaguje w następujący sposób:

- przy zamykaniu zatrzymuje się i odwraca ruch, aby uwolnić przeszkodę;
- przy otwieraniu zatrzymuje ruch.

## RU ОПИСАНИЕ

Асинхронный однофазный внутривальный привод с радиоуправляемым электронным концевым выключателем, оснащенный также проводным входом для последовательного управления и совместимый с сетью QBE SMART HOME.

### ВЫБОР РЕЖИМОВ РАБОТЫ

**Автоматический** (по умолчанию): при нажатии **↑** / **↓** подвижный элемент открывается или закрывается полностью, если был запрограммирован допустимый ход и если движение не остановлено кнопкой СТОП.

**Присутствие оператора**: при каждом нажатии кнопки **↑** / **↓** подвижный элемент перемещается приблизительно на 36°. При продолжительном (более 2 с) нажатии кнопки привод временно переходит в автоматический режим до

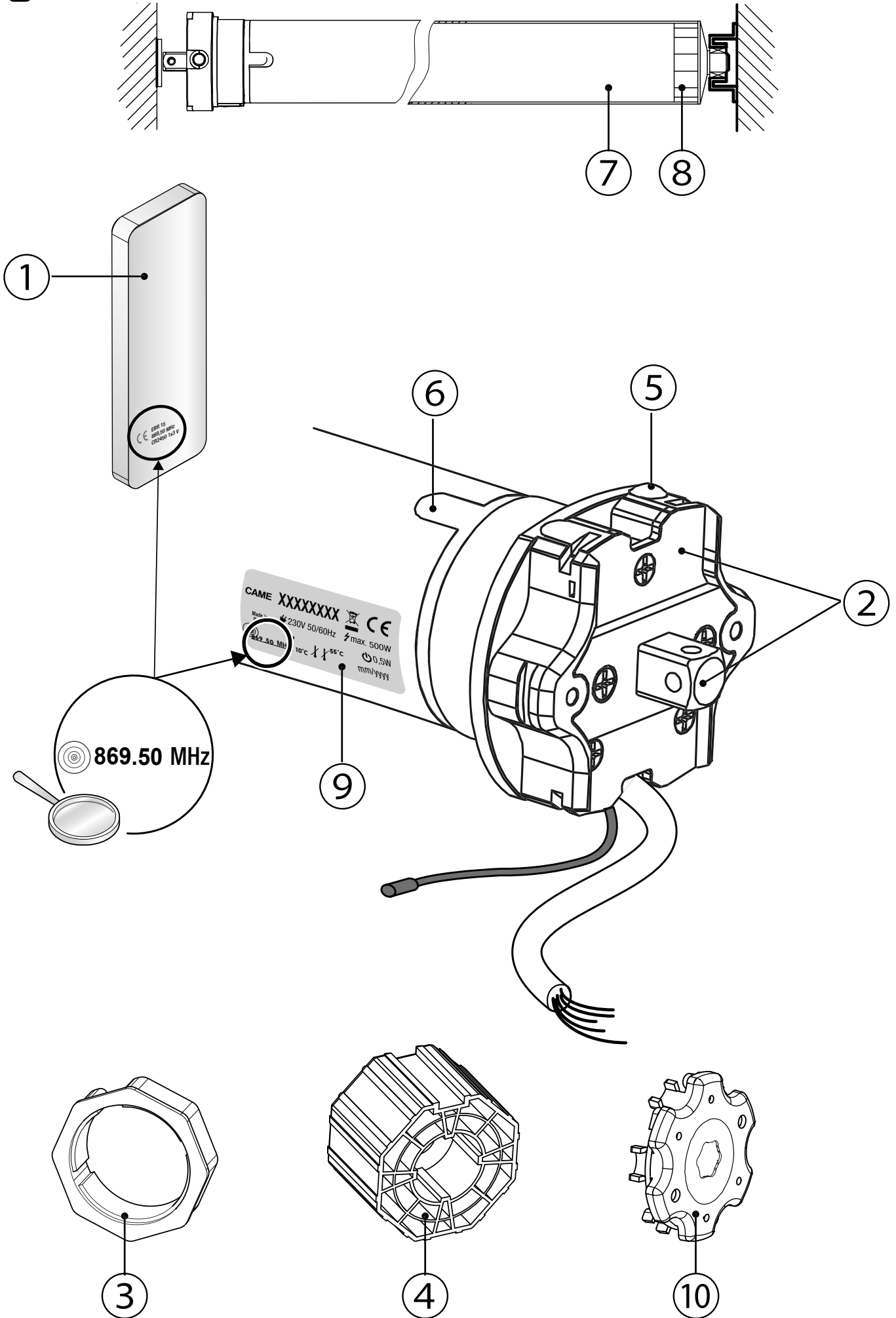
первой остановки, после чего возвращается в режим «Присутствие оператора».

### Функция обнаружения препятствия

Если во время нормальной работы привод обнаруживает препятствие на пути движения рольставен, он действует следующим образом:

- при закрывании останавливается и изменяет направление движения, высвобождая препятствие;
- при открывании останавливает движение.

A





## IT A DESCRIZIONI DELLE PARTI

① trasmettitore, ② perno Q.10, ③ adattatore corona, ④ adattatore puleggia, ⑤ pulsante, ⑥ motore, ⑦ rullo avvolgitore, ⑧ calotta, ⑨ etichetta motore, ⑩ supporto testa (solamente per 40 Nm e 50 Nm in alternativa a perno Q.10).

## EN A DESCRIPTION OF PARTS

① transmitter, ② pin Q.10, ③ crown adapter, ④ pulley adapter, ⑤ button, ⑥ motor, ⑦ winder roller, ⑧ cap, ⑨ motor label, ⑩ head support (only for 40 Nm and 50 Nm as an alternative to pin Q.10).

## FR A DESCRIPTION DES PARTIES

① émetteur, ② rouleau Q.10, ③ adaptateur couronne, ④ adaptateur poulie, ⑤ bouton, ⑥ moteur, ⑦ enrouleur, ⑧ calotte, ⑨ étiquette moteur, ⑩ support tête (uniquement pour 40 Nm et 50 Nm à la place du rouleau Q.10).

## DE A BESCHREIBUNG DER BESTANDTEILE

① Handsender, ② Zapfen Q.10, ③ Ringadapter, ④ Seilrollenadapter, ⑤ Taster, ⑥ Motor, ⑦ Rohrwelle, ⑧ Kappe, ⑨ Motoraufkleber, ⑩ Kopfhalterung (nur bei 40 Nm und 50 Nm anstelle des Zapfens Q.10).

## ES A DESCRIPCIÓN DE LAS PIEZAS

① emisor, ② perno Q.10, ③ adaptador de corona, ④ adaptador de la polea, ⑤ pulsador, ⑥ motor, ⑦ rodillo enrollador, ⑧ tapa, ⑨ etiqueta motor, ⑩ soporte tapa (solamente para 40 Nm y 50 Nm como alternativa a perno Q.10).

## NL A BESCHRIJVING VAN DE ONDERDELEN

① zender, ② stift Q.10, ③ adapter, ④ meenemer, ⑤ knop, ⑥ motor, ⑦ oprolbuis, ⑧ asprop, ⑨ motorsticker, ⑩ motorsteun (alleen voor 40 Nm en 50 Nm als alternatief voor de stift Q.10).

## PT A DESCRIÇÃO DAS PEÇAS

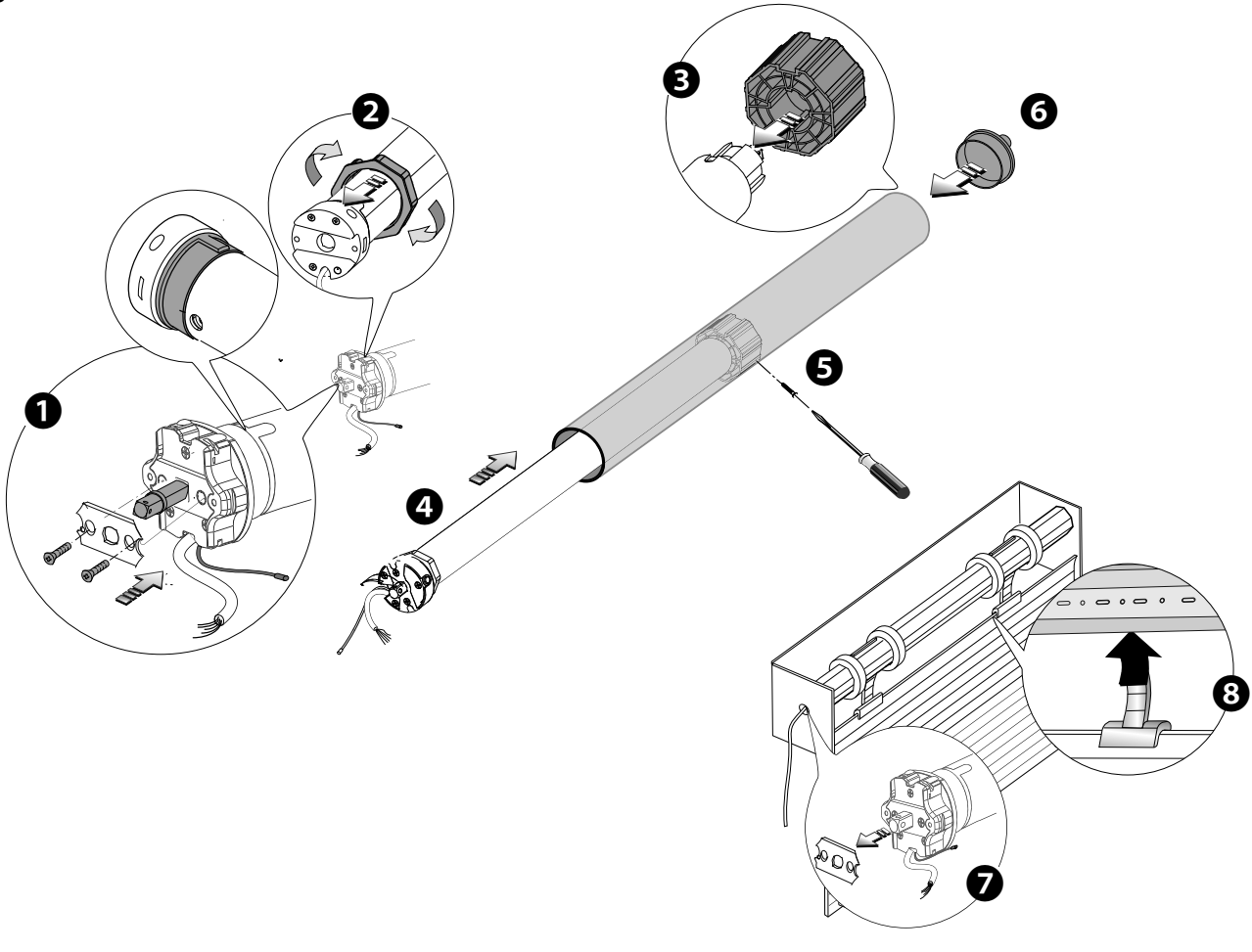
① transmissor, ② pino Q.10, ③ adaptador de coroa, ④ adaptador de polia, ⑤ botão, ⑥ motor, ⑦ rolo enrolador, ⑧ calota, ⑨ etiqueta do motor, ⑩ suporte da cabeça (somente para 40 Nm e 50 Nm em alternativa ao pino Q.10).

## PL A OPIS CZĘŚCI

① nadajnik, ② sworzeń Q.10, ③ adapter wieńca koła, ④ adapter koła pasowego, ⑤ przycisk, ⑥ silnik, ⑦ rolka nawijająca, ⑧ nasadka, ⑨ etykieta silnika, ⑩ wspornik głowicy (tylko dla 40 Nm oraz 50 Nm alternatywnie ze sworzniem Q.10).

## RU A ОПИСАНИЕ КОМПОНЕНТОВ

① передатчик, ② стержень Q.10, ③ переходник, ④ адаптер, ⑤ кнопка, ⑥ привод, ⑦ вал рольставней, ⑧ капсула, ⑨ паспортная табличка привода, ⑩ опора головки (только для приводов с крутящим моментом 40 Нм и 50 Нм вместо стержня Q.10).

**B****IT B INSTALLAZIONE**

📖 Accessori opzionali: ①, ②, ③, ④, ⑦, ⑧, dettagli disponibili su came.com.

- ① Il perno Q.10, con relativa farfalla, e supporto testa possono essere rimossi se si utilizzano altri supporti idonei al tipo di applicazione.
- ② Inserire l'adattatore corona fino al bordo esterno della ghiera, allineando le chiavi d'inserzione.
- ③ Inserire l'adattatore puleggia di trascinamento.
- ④ Inserire il motore assemblato nel rullo avvolgitore fino alla corona.  
△ NON forzare il motore nel rullo.
- ⑤ Fissare il rullo alla puleggia utilizzando una vite autofilettante 4,2 x 10 mm per

evitare slittamenti e movimenti assiali del motore.

△ NON utilizzare viti più lunghe, potrebbero danneggiare il motore.

- ⑥ Inserire la calotta nel rullo.
- ⑦ Fissare il rullo al supporto fisso e sistemare il motore in modo che il pulsante sia facilmente raggiungibile.  
△ Assicurarsi che il rullo sia in posizione perfettamente orizzontale.
- ⑧ Agganciare la tapparella al rullo utilizzando un cintino con accessori o molle rigide.

**EN B INSTALLATION**

📖 Optional accessories: ①, ②, ③, ④, ⑦, ⑧, details available on came.com.

- ① The pin Q.10, with related throttle, and head support can be removed if other supports suitable to the type of application are used.
- ② Insert the crown adapter up to the outer edge of the ring nut, aligning the insertion keys.
- ③ Insert the drive pulley adapter.
- ④ Fit the assembled motor in the winder roller up to the crown.  
△ DO NOT force the motor into the roller.
- ⑤ Fasten the roller to the pulley using a self-tapping screw 4.2 x 10 mm to avoid

motor slippage and axial movements.

△ DO NOT use longer screws, they could damage the motor.

- ⑥ Fit the cap into the roller.
- ⑦ Fasten the roller to the fixed support and arrange the motor so that it is easy to reach the button.  
△ Make sure that the roller is perfectly horizontal.
- ⑧ Hook the shutter to the roller using a belt with accessories or rigid springs.

**FR B INSTALLATION**

📖 Accessoires en option : ①, ②, ③, ④, ⑦, ⑧, détails disponibles sur came.com.

- ① Le rouleau Q.10, avec son papillon, et le support tête peuvent être enlevés en cas d'utilisation d'autres supports conformes au type d'application.
- ② Introduire l'adaptateur couronne jusqu'au bord externe de la bague, en alignant les clés d'insertion.
- ③ Introduire l'adaptateur de poulie d'entraînement.
- ④ Introduire le moteur assemblé dans l'enrouleur jusqu'à la couronne.  
△ NE PAS forcer l'introduction du moteur dans le rouleau.
- ⑤ Fixer le rouleau à la poulie à l'aide d'une vis autotaraudeuse 4,2 x 10 mm pour

éviter tout glissement ou mouvement axial du moteur.

△ NE PAS utiliser des vis plus longues qui pourraient endommager le moteur.

- ⑥ Introduire la calotte dans le rouleau.
- ⑦ Fixer le rouleau au support fixe et positionner le moteur de manière à ce que le bouton soit facilement accessible.  
△ S'assurer que le rouleau est dans une position parfaitement horizontale.
- ⑧ Accrocher le volet roulant au rouleau à l'aide d'une sangle avec accessoires ou ressorts rigides.

## DE B INSTALLATION

Optionales Zubehör: ①, ②, ③, ④, ⑦, ⑧, siehe came.com.

- 1 Der Zapfen Q.10, mit entsprechender Flügelmutter und die Kopfhalterung können entfernt werden, wenn andere für die Art der Anwendung geeignete Haltebeschläge verwendet werden.
- 2 Den Ringadapter bis an den Außenrand des Rings einstecken und dabei die Insertionsschlüssel ausrichten.
- 3 Den Seilrollenadapter aufstecken.
- 4 Den zusammengebauten Motor in die Rohrwelle bis an die Krone schieben.  
△ DEN Motor nicht unter Kraftanwendung auf die Rohrwelle stecken.
- 5 Um das Verschieben und seitliche Bewegungen des Motors zu vermeiden, die

Rohrwelle mit einer Schneidschraube 4,2x10 an der Seilrolle befestigen.

- △ KEINE längeren Schrauben verwenden, da diese den Motor beschädigen könnten.
- 6 Die Kappe auf die Rohrwelle stecken.
  - 7 Die Rohrwelle am festen Beschlag anbringen und den Motor so anbringen, dass der Taster leicht erreicht werden kann.  
△ Sicher stellen, dass die Rohrwelle vollkommen waagrecht ist.
  - 8 Den Rollladen mit einem Spindelsystem mit Zubehör oder starren Federn an der Rohrwelle befestigen.

## ES B INSTALACIÓN

Accesorios opcionales: ①, ②, ③, ④, ⑦, ⑧, detalles disponibles en came.com.

- 1 El perno Q.10, con mariposa relativa, y soporte tapa se pueden remover si se utilizan otros soportes adecuados para el tipo de aplicación.
- 2 Poner el adaptador de corona hasta el borde externo del anillo, alineando las placas de introducción.
- 3 Poner el adaptador de la polea de arrastre.
- 4 Introducir el motor acoplado con el rodillo enrollador hasta la corona.  
△ NO forzar el motor en el rodillo.
- 5 Fijar el rodillo a la polea utilizando un tornillo autoroscante 4,2 x 10 mm para

evitar deslizamientos y movimientos axiales del motor.

- △ NO utilizar tornillos más largos porque podrían dañar el motor.
- 6 Insertar la tapa en el rodillo.
  - 7 Fijar el rodillo al soporte fijo y colocar el motor de modo que se acceda fácilmente al pulsador.  
△ Comprobar que el rodillo esté perfectamente horizontal.
  - 8 Enganchar la persiana al rodillo utilizando tirantes con accesorios o muelles rígidos.

## NL B INSTALLATIE

Optionele uitrustingen: ①, ②, ③, ④, ⑦, ⑧, informatie verkrijgbaar op came.com.

- 1 De stift Q.10 met bijbehorende beugel en de motorsteun kunnen verwijderd worden als er andere geschikte steunen worden gebruikt.
- 2 Schuif de adapter tot aan de buitenste rand van de schroefring en lijn de borgpennen uit.
- 3 Plaats de meenemer.
- 4 Plaats de geassembleerde motor in de oprolbuis tot aan de kroon.  
△ FORCEER de motor niet in de buis.

5 Zet de buis vast op de meenemer met een zelftappende schroef 4,2 x 10 mm om verplaatsingen en axiale verschuivingen van de motor te voorkomen.

- △ GEBRUIK GEEN langere schroeven; deze kunnen de motor beschadigen.
- 6 Schuif de asprop in de buis.
  - 7 Bevestig de buis aan de vaste houder en plaats de motor zo dat de knop gemakkelijk bereikbaar is.  
△ Zorg ervoor dat de rol perfect horizontaal zit.
  - 8 Hang het rolluik in de buis met behulp van een riempje met uitrustingen of harde veren.

## PT B INSTALAÇÃO

Acessórios opcionais: ①, ②, ③, ④, ⑦, ⑧, detalhes disponíveis no site came.com.

- 1 O pino Q.10, com a respetiva borboleta, e o suporte da cabeça podem ser removidos se forem utilizados outros suportes adequados ao tipo de aplicação.
- 2 Introduza o adaptador de coroa até à borda externa do casquilho, alinhando as chaves de inserção.
- 3 Introduza o adaptador de polia de arraste.
- 4 Introduza o motor montado no rolo enrolador até à coroa.  
△ NÃO force o motor no rolo.

5 Fixe o rolo na polia, utilizando um parafuso auto-rosnado de 4,2 x 10 mm para evitar possíveis deslizamentos e movimentos axiais do motor.

- △ NÃO use parafusos muito compridos que possam danificar o motor.
- 6 Introduza a calota no rolo.
  - 7 Fixe o rolo ao suporte fixo e ajuste o motor de forma a que o botão possa ser facilmente alcançado.  
△ Certifique-se de que o rolo está numa posição perfeitamente horizontal.
  - 8 Prenda a persiana ao rolo utilizando uma cinta com acessórios ou molas rígidas.

## PL B INSTALACJA

Akcesoria opcjonalne: ①, ②, ③, ④, ⑦, ⑧, szczegóły dostępne na stronie came.com.

- 1 Sworzeń Q.10 z odpowiednim motykiem oraz wspornikiem głowicy mogą zostać usunięte, jeżeli są stosowane inne wsporniki odpowiednie do przeznaczenia.
- 2 Włożyć adapter pierścieniowy aż do zewnętrznej krawędzi tulei, dopasowując położenie klinów wpustowych.
- 3 Włożyć adapter napędowego koła pasowego.
- 4 Włożyć złożony silnik do wnętrza rolki nawijającej aż do wierca.  
△ NIE używać siły przy wkładaniu silnika do rolki.

5 Przymocować rolę do koła pasowego, używając wkręta samogwintującego 4,2 x 10 mm, aby uniknąć zarzucania i ruchów osiowych silnika.

- △ NIE używać dłuższych śrub, mogłyby uszkodzić silnik.
- 6 Wprowadzić nasadkę do rolki.
  - 7 Przymocować rolę do stałego wspornika, ustawić silnik w taki sposób, aby przycisk był łatwo dostępny.  
△ Upewnić się, czy rolka jest całkowicie pozioma.
  - 8 Zaczepić rolę do rolki, używając paska z akcesoriami lub sztywnymi sprężynami.

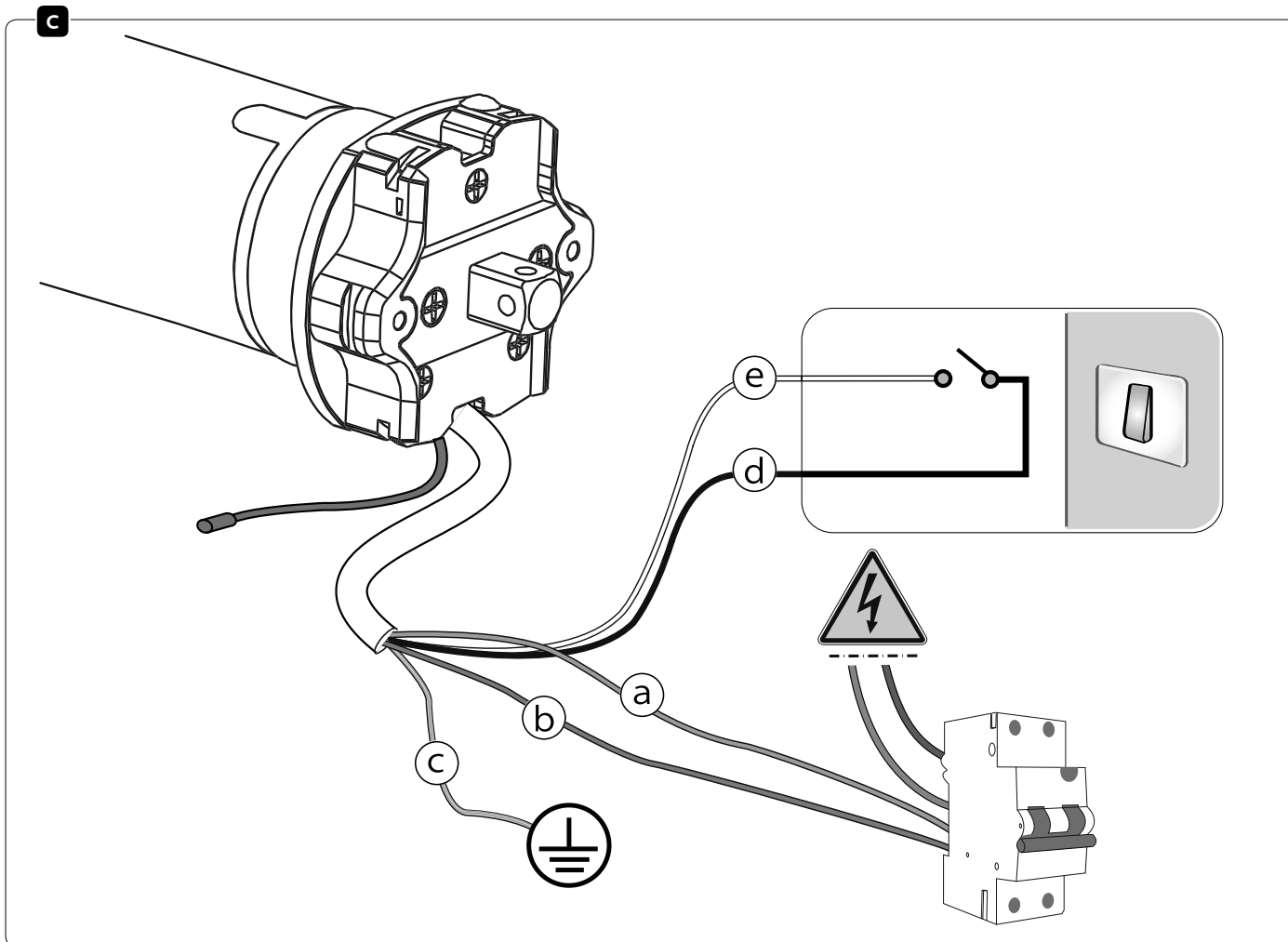
## RU B МОНТАЖ

Дополнительные аксессуары: ①, ②, ③, ④, ⑦, ⑧, подробнее см. на came.com.

- 1 Стержень Q.10 вместе с соответствующей «бабочкой» и опора головки могут быть удалены, если используются другие опорные элементы, подходящие для типа применения.
- 2 Вставьте переходник до соприкосновения с кольцом конечных положений, выравнивая замковое соединение.
- 3 Вставьте адаптер приводного шкива.
- 4 Вставьте собранный таким образом привод в вал до кольца.  
△ НЕ прилагайте дополнительных усилий в процессе установки привода в вал.

5 Прикрепите вал к адаптеру саморезом 4,2x10 мм с целью предотвращения возможного осевого смещения или сдвига привода.

- △ НЕ используйте более длинные винты, поскольку они могут повредить привод.
- 6 Вставьте капсулу в вал.
  - 7 Закрепите вал на неподвижном держателе и разместите привод таким образом, чтобы кнопка была легко доступна.  
△ Убедитесь в том, что вал располагается в горизонтальном положении.
  - 8 Прикрепите рольставни к валу, используя ленточную систему с аксессуарами или жесткие пружины.



## IT DATI TECNICI DEL MOTORE TUBOLARE

- Etichetta del motore: viene indicata la tensione di alimentazione, frequenza, corrente, potenza, coppia e velocità.
- Diametro del motore: 45 mm.
- Tempo nominale di funzionamento: 4 minuti.
- Grado di protezione: IP 44.
- Temperatura di funzionamento: -20°C +55°C.
- Lpa<70 dB(A).

### Collegamenti elettrici

Per il collegamento elettrico alla rete di alimentazione prevedere un interruttore

bipolare che ne assicuri la disconnessione, con una distanza di apertura dei contatti di almeno 3 mm conformemente alle regole di installazione.

Connettere i conduttori del cavo di alimentazione in una scatola di derivazione rispettando la polarità seguente: ① blu (neutro), ② marrone (fase), ③ giallo/verde (terra), ④ nero e ⑤ bianco (comando filare passo-passo).

Il pulsante, filare o sulla testa, ha la funzione passo-passo: comanda il motore ciclicamente nella sequenza apre-stop-chiude ad ogni pressione.

## EN TUBULAR MOTOR TECHNICAL DATA

- Motor label: power supply voltage, frequency, current, power, torque and speed are indicated.
- Motor diameter: maximum C-distance of 45 mm.
- Nominal operating time: 4 minutes.
- Protection rating: IP 44.
- Operating temperature: -20°C +55°C.
- Lpa<70 dB(A).

### Electrical connections

To connect to the power mains, set up a dual pole cut off switch that ensures its

disconnection, with at least a 3 mm opening gap between the contacts as explained in the installation rules.

Connect the power supply cable conductors into a junction box, remembering to respect the following polarities: ① blue (neutral), ② brown (phase), ③ yellow/green (earth), ④ black and ⑤ white (step-step single wire control).

The button, wired or on the head, has the step-by-step function: it controls the motor cyclically in the open-stop-close sequence each time it is pressed.

## FR DONNÉES TECHNIQUES DU MOTEUR TUBULAIRE

- Étiquette du moteur : indication de la tension d'alimentation, fréquence, courant, puissance, couple et vitesse.
- Diamètre du moteur : 45 mm.
- Temps nominal de fonctionnement : 4 minutes.
- Degré de protection : IP 44.
- Température de fonctionnement : -20°C +55°C.
- Lpa<70 dB(A).

### Branchements électriques

Prévoir un interrupteur bipolaire pour la mise hors tension, avec une distance

d'ouverture des contacts d'au moins 3 mm conformément aux règles d'installation.

Connecter les conducteurs du câble d'alimentation dans un boîtier de dérivation en respectant la polarité suivante : ① bleu (neutre), ② marron (phase), ③ jaune/vert (terre), ④ noir et ⑤ blanc (commande filaire pas-à-pas).

Bouton, filaire ou positionné sur la tête, à fonction pas-à-pas : permet, à chaque enfoncement, de commander le moteur de façon cyclique selon la séquence ouvrir-arrêter-fermer.

## DE TECHNISCHE DATEN DES ROHRMOTORS

- Typenschild des Motors: Hier werden die Versorgungsspannung, Frequenz, Strom, Leistung, Drehmoment und Geschwindigkeit angegeben.
- Motor-Durchmesser: 45 mm.
- Nennbetriebszeit: 4 Minuten.
- Schutzart: IP 44.
- Betriebstemperatur: -20°C +55°C.
- Lpa<70 dB(A).

### Verdrahtung

Für den Anschluss an das Stromnetz einen zweipoligen Trennschalter mit einem

Kontaktöffnungsabstand von mindestens 3 mm und eine angemessene, den Montagevorgaben entsprechende Schmelzsicherung vorsehen.

Die Drähte des Netzkabels in einer Verteilerdose anschließen und dabei die folgende Polung beachten: Ⓐ blau (neutral), Ⓑ braun (Leiter),

Ⓒ gelb/grün (Erdung), Ⓓ schwarz und Ⓔ weiß (kabelgebundener Befehlstaster für Schritt-Schritt-Betrieb).

Der kabelgebundene oder am Kopf angebrachte Taster schaltet den Schritt-Schritt-Betrieb: d.h. nach jedem Druck bewirkt er zyklisch die Sequenz auf-stop-p-zu.

## ES DATOS TÉCNICOS DEL MOTOR TUBULAR

- Etiqueta del motor: se indica la tensión de alimentación, frecuencia, corriente, potencia, par y velocidad.
- Diámetro del motor: 45 mm.
- Tiempo nominal de funcionamiento: 4 minutos.
- Grado de protección: IP 44.
- Temperatura de funcionamiento: -20°C ÷ +55°C
- Lpa<70 dB(A).

### Conexiones eléctricas

Para la conexión eléctrica con la red general de alimentación prever un interruptor

bipolar que asegure su desconexión, con una distancia de apertura de los contactos por lo menos de 3 mm conforme a las normas de instalación.

Conectar los conductores del cable de alimentación en una caja de derivación, ajustándose a la polaridad siguiente: Ⓐ azul (neutro), Ⓑ marrón (fase), Ⓒ amarillo/verde (tierra), Ⓓ negro y Ⓔ blanco (mando con cable paso-paso).

El pulsador, con cable o en la tapa, tiene la función paso-paso: cada vez que se presiona manda cíclicamente el motor con arreglo a la secuencia abre-stop-cierra.

## NL TECHNISCHE GEGEVENS VAN DE BUISMOTOR

- Motorsticker: hierop staan de voedingsspanning, frequentie, stroom, vermogen, koppel en snelheid.
- Motordiameter: 45 mm.
- Nominale bedrijfsduur: 4 minuten.
- Beschermingsgraad: IP 44.
- Bedrijfstemperatuur: -20°C +55°C.
- Lpa<70 dB(A).

### Elektrische aansluitingen

Voor de aansluiting op het stroomnet installeert u een tweepolige veiligheidsschakelaar

met een contactopeningswijdte van minstens 3 mm conform de installatievoorschriften.

Sluit de geleiders van de voedingskabel in een aftakdoos aan met inachtneming van de volgende indicaties: Ⓐ blauw (nul), Ⓑ bruin (fase),

Ⓒ geel/groen (aarde), Ⓓ zwart en Ⓔ wit (draadbesturing stapsgewijs).

De knop, bedraad of op de kop, werkt stapsgewijs: telkens als hij wordt ingedrukt bestuurt hij de motor cyclisch in de volgorde openen-stoppen-sluiten.

## PT DATOS TÉCNICOS DO MOTOR TUBULAR

- Etiqueta do motor: é indicada a tensão de alimentação, frequência, corrente, potência, binário e velocidade.
- Diâmetro do motor: 45 mm.
- Tempo nominal de funcionamento: 4 minutos.
- Grau de proteção: IP 44.
- Temperatura de funcionamento: -20°C +55°C.
- Lpa<70 dB(A).

### Ligações elétricas

Para a ligação elétrica à rede de alimentação, é necessário prever um interruptor

bipolar que garanta a desconexão, com uma distância de abertura dos contactos de 3 mm no mínimo, de acordo com as normas de instalação.

Ligue os conectores do cabo de alimentação a uma caixa de derivação, respeitando a polaridade seguinte: Ⓐ azul (neutro), Ⓑ castanho (fase),

Ⓒ amarelo/verde (terra), Ⓓ preto e Ⓔ branco (comando passo a passo com fios).

O botão, com fios ou na cabeça, possui a função passo a passo: comanda o motor cíclicamente na sequência abre-pára-fecha com cada pressão.

## PL DANE TECHNICZNE SILNIKA RUROWEGO

- Etykieta silnika: wskazuje napięcie zasilania, częstotliwość, prąd, moc, moment obrotowy i prędkość.
- Średnica silnika: 45 mm
- Nominalny czas działania: 4 minuty
- Stopień ochrony: IP 44
- Temperatura działania: -20°C +55°C
- Lpa<70 dB(A).

### Połączenia elektryczne

W celu podłączenia do sieci zasilania elektrycznego należy zastosować przełącznik

dwubiegunowy, który zapewni rozłączenie, z odległością otwarcia styków co najmniej 3 mm zgodnie z zasadami instalacji.

Podłączyć przewody kabla zasilającego do skrzynki przyłączeniowej, przestrzegając następującej polaryzacji: Ⓐ niebieski (neutralny), Ⓑ brązowy (faza),

Ⓒ żółty/zielony (uziemienie), Ⓓ czarny i Ⓔ biały (sterowanie przewodowe krok-krok).

Przycisk, przewodowy lub na głowicy, ma funkcję krok-krok: steruje cyklicznie silnikiem w sekwencji otwieranie-stop-zamykanie za każdym naciśnięciem.

## RU ТЕХНИЧЕСКИЕ ХАРАКТЕРИСТИКИ ВНУТРИВАЛЬНОГО ПРИВОДА

- Паспортная табличка привода: на ней указаны напряжение электропитания, частота, сила тока, мощность, крутящий момент и скорость.
- Диаметр привода: 45 мм.
- Номинальное время работы: 4 мин
- Класс защиты: IP 44.
- Диапазон рабочих температур: -20 °C - +55 °C.
- Lpa<70 дБ(А).

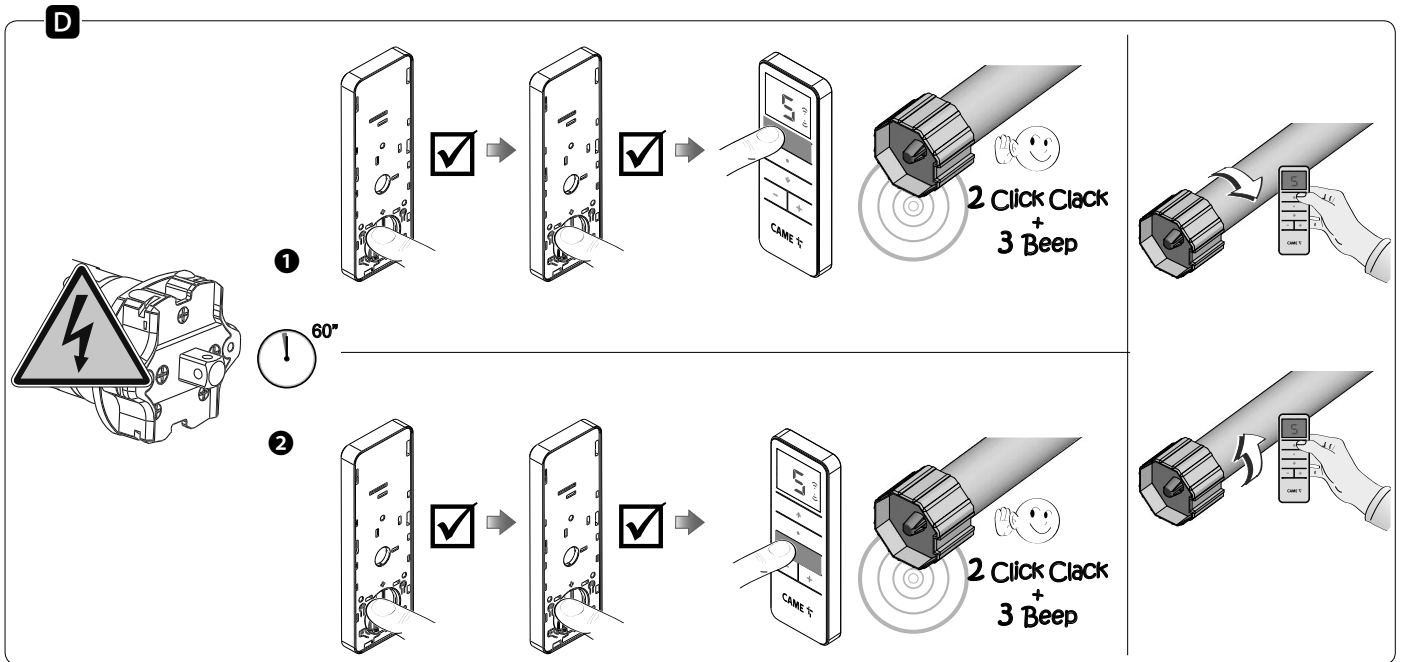
### Электрические подключения

Для подключения к электросети необходимо предусмотреть двухполюсный

выключатель с расстоянием между контактами не менее 3 мм в соответствии с правилами монтажа.

Соедините провода кабеля электропитания в разветвительной коробке с учетом следующей полярности: Ⓐ синий (нейтраль), Ⓑ коричневый (фаза), Ⓒ желто-зеленый (земля), Ⓓ черный и Ⓔ белый (проводное управление в пошаговом режиме).

Кнопка на проводном устройстве или на головке работает в пошаговом режиме, управляя приводом циклически в последовательности «открыть-стоп-закрыть» при каждом нажатии.



## IT MESSA IN FUNZIONE

Per la messa in funzione, alimentare il motore: esegue 1 (clic clac) oppure tenere premuto il tasto di programmazione sulla testa del motore e aspettare che esegua 1 (clic clac). Se non vi sono trasmettitori memorizzati emette anche 1 (beep).

### D Memorizzazione del primo TX

△ Eventuali altri motori o accessori vergini nel raggio d'azione del TX non devono essere alimentati.

📖 Da eseguire esclusivamente con motore nelle condizioni di fabbrica.

📖 Procedere entro un minuto dopo aver dato tensione al motore oppure tenere premuto

il tasto di programmazione sulla testa del motore e aspettare che esegua 1 (clic clac). Scegliere la procedura per determinare il senso di rotazione del motore relativo al comando Up del tx:

#### 1 P2 + P2 + UP

A fine procedura il motore esegue 2 (click clack) e 3 (beep) il tasto UP comanda il motore in senso orario (dalla parte dell'albero motore).

Oppure:

#### 2 P2 + P2 + DOWN

A fine procedura il motore esegue 2 (click clack) e 3 (beep) il tasto UP comanda il motore in senso antiorario (dalla parte dell'albero motore).

## EN GETTING STARTED

To start up, power on the motor: it click-clacks once or hold down the programming button on the motor head and wait for it to click clack once. If there are no transmitters memorized it emits also 1 beep.

### D Memorizing the first TX

△ Any other virgin motors or accessories within the reach of the transmitter must not be powered up.

📖 To be performed exclusively with the motor in default conditions.

📖 Proceed within one minute after powering up the motor or keep the programming key pressed on the motor head and wait for it to click clack once.

Choose the procedure to determine the direction of rotation of the motor relative to the transmitter Up command:

#### 1 P2 + P2 + UP

At the end of the procedure the motor click-clacks twice and emits 3 beeps, the UP button controls the motor counter-clockwise (from the drive shaft side).

Or:

#### 2 P2 + P2 + DOWN

At the end of the procedure the motor click-clacks twice and emits 3 beeps the UP button controls the motor counter-clockwise (from the drive shaft side).

## FR MISE EN FONCTION

Pour la mise en fonction, mettre le moteur sous tension : il effectue 1 (clic-clac) ou maintenir enfoncée la touche de programmation sur la tête du moteur et attendre qu'elle effectue 1 (clic-clac). Si aucun émetteur n'est mémorisé, elle émet également 1 (bip) prolongé.

### D Mémorisation du premier TX

△ Tout autre moteur ou accessoire vierge dans le rayon d'action du TX ne doit pas être alimenté.

📖 Opération à effectuer exclusivement avec le moteur configuré par défaut.

📖 Procéder dans la minute qui suit la mise sous tension du moteur ou maintenir enfoncée la touche de programmation sur la tête du moteur et attendre qu'elle

effectue 1 (clic-clac).

Choisir la procédure pour déterminer le sens de rotation du moteur par rapport à la commande Up du tx :

#### 1 P2 + P2 + UP

À la fin de la procédure, le moteur effectue 2 (clic-clac) et 3 (bip), la touche UP commande le moteur dans le sens horaire (côté arbre moteur).

Ou :

#### 2 P2 + P2 + DOWN

À la fin de la procédure, le moteur effectue 2 (clic-clac) et 3 (bip), la touche UP commande le moteur dans le sens antihoraire (côté arbre moteur).

## DE INBETRIEBNAHME

Für die Inbetriebnahme, den Motor speisen: er führt 1 (Click-Clack) aus oder die Programmier Taste auf dem Motorkopf gedrückt halten und warten, dass der Motor 1 (Click-Clack) ausführt. Wenn keine Handsender eingeschickt wurden, ertönt auch 1 (beep).

### D Einspeicherung des ersten TX

△ Ggf. im Aktionsradius des TX befindliche und noch nicht gespeicherte Antriebe müssen ausgeschaltet werden.

📖 Nur mit Motor im Werkzustand ausführen.

📖 Innerhalb von einer Minute nach Stromversorgung vorgehen oder die Programmier Taste auf dem Motorkopf gedrückt halten und warten, dass der Motor

1 (Click-Clack) ausführt.

Wählen Sie das Verfahren zum Bestimmen der Drehrichtung des Motors entsprechend der Hochschaltung des TX:

#### 1 P2 + P2 + UP

Am Ende des Vorgangs führt der Motor 2 (Click-Clack) und 3 (Beep) aus, die UP-Taste steuert den Motor im Uhrzeigersinn (motorwellenseitig).

Oder:

#### 2 P2 + P2 + DOWN

Am Ende des Vorgangs führt der Motor 2 (Click-Clack) und 3 (Beep) aus, die UP-Taste steuert den Motor gegen den Uhrzeigersinn (motorwellenseitig).

## ES PUESTA EN SERVICIO

Para la puesta en servicio, alimentar el motor: realizar 1 (clic clac) o mantener presionada la tecla de programación en la tapa del motor y esperar que realice 1 (clic clac). Si no hay ningún emisor memorizado, también emite 1 (biiip).

### D Memorización del primer TX

△ Otros eventuales motores o accesorios vírgenes en el radio de acción del TX no tienen que estar alimentados.

📖 Se debe realizar exclusivamente con el motor en las condiciones de fábrica.

📖 Proceder dentro de un minuto luego de haber dado tensión al motor o mantener presionada la tecla de programación en la tapa del motor y esperar que realice

1 (clic clac).

Elegir el procedimiento para determinar el sentido de rotación del motor relativo al mando Up del tx:

1 P2  + P2  + UP

Una vez finalizado el procedimiento, el motor realiza 2 (clic clac) y 3 (bip) la tecla UP manda el motor en dirección horaria (desde la parte del eje motor).

O:

2 P2  + P2  + DOWN

Una vez finalizado el procedimiento, el motor realiza 2 (clic clac) y 3 (bip) la tecla UP manda el motor en dirección antihoraria (desde la parte del eje motor).

## NL INWERKINGSTELLING

Schakel, om het rolluik in werking te stellen, de stroom naar de motor in: hij voert 1 (klikklakbeweging) uit of houd de programmeertoets op de motorkop ingedrukt en wacht tot hij 1 (klikklakbeweging) uitvoert. Als er geen zenders zijn opgeslagen laat hij ook 1 (beep) horen.

### D De eerste TX programmeren

△ Eventuele andere motoren of niet-geprogrammeerde uitrustingen binnen het bereik van de TX mogen niet ingeschakeld worden.

📖 Dit moet worden uitgevoerd als de motor nog de fabrieksinstellingen heeft.

📖 Ga binnen een minuut na de stroominschakeling naar de motor door of houd de

programmeertoets op de motorkop ingedrukt en wacht tot hij 1 (klikklakbeweging) uitvoert. Kies de procedure voor de bepaling van de draairichting van de motor behorend bij de instructie Up van de TX:

1 P2  + P2  + UP

Aan het eind van de procedure voert de motor 2 (klikklakbewegingen) uit en klinken 3 (beeps). De toets UP bestuurt de motor kloksgewijs (aan de kant van de motoras).

Of:

2 P2  + P2  + DOWN

Aan het eind van de procedure voert de motor 2 (klikklakbewegingen) uit en klinken 3 (beeps). De toets UP bestuurt de motor kloksgewijs (aan de kant van de motoras).

## PT COLOCAÇÃO EM FUNCIONAMENTO

Para a colocação em funcionamento, alimente o motor: faz 1 clique-claque ou mantenha premida a tecla de programação na cabeça do motor e aguarde até que faça um clique-claque. Se não existirem transmissores memorizados, emite também 1 beep.

### D Memorização do primeiro TX

△ Outros motores ou acessórios não usados ainda, que estejam no raio de ação do TX, devem estar desligados.

📖 A executar exclusivamente com o motor nas condições de fábrica.

📖 Atue dentro de um minuto após ligar a tensão do motor ou mantenha premida a tecla de programação na cabeça do motor e aguarde até que faça 1 clique-claque.

Escolha o procedimento para determinar o sentido de rotação do motor relativo ao comando Up do TX:

1 P2  + P2  + UP

No final do procedimento, o motor faz 2 cliques-claques e 3 beeps, a tecla UP comanda o motor no sentido horário (do lado do veio do motor).

Ou:

2 P2  + P2  + DOWN

No final do procedimento, o motor faz 2 cliques-claques e 3 beeps, a tecla UP comanda o motor no sentido anti-horário (do lado do veio do motor).

## PL URUCHOMIENIE

Aby uruchomić, doprowadzić zasilanie do silnika: wykona 1 (klik-klak), lub przytrzymać naciśnięty przycisk programowania na głowicy silnika i zaczekać na wykonanie 1 (klik-klak). Jeżeli nie ma zapisanych nadajników, generuje także 1 (biiip).

### D Zapisanie pierwszego TX

△ Wszelkie inne silniki lub wolne akcesoria w promieniu działania urządzenia TX nie mogą być zasilane.

📖 Wykonywać wyłącznie na silniku z ustawieniami fabrycznymi.

📖 Przystąpić do czynności w ciągu minuty od zasilenia silnika lub przytrzymać naciśnięty przycisk programowania na głowicy silnika i zaczekać na wykonanie

1 (klik-klak).

Wybrać procedurę, aby określić kierunek obrotów silnika dla polecenia Up urządzenia Tx:

1 P2  + P2  + UP

Po ukończeniu procedury silnik generuje 2 (klik-klak) oraz 3 (biiip) przycisk UP steruje silnikiem w prawo (od strony wału napędowego).

Lub:

2 P2  + P2  + DOWN

Po ukończeniu procedury silnik generuje 2 (klik-klak) oraz 3 (biiip) przycisk UP steruje silnikiem w lewo (od strony wału napędowego).

## RU ВВОД В ЭКСПЛУАТАЦИЮ

Для ввода в эксплуатацию включите электропитание привода: привод выполнит 1 короткое движение (вверх-вниз) Или нажмите и удерживайте кнопку программирования на головке привода, пока он не выполнит 1 короткое движение (вверх-вниз). Если при этом в памяти не сохранен ни один передатчик, привод также подаст 1 звуковой сигнал (длинный гудок).

### D Программирование первого передатчика

△ Другие не запрограммированные приводы и аксессуары в радиусе действия передатчика должны быть обесточены.

📖 Эта операция производится исключительно на приводе с заводскими настройками.

📖 Выполняйте операции в течение минуты после включения электропитания либо нажмите и удерживайте кнопку программирования на головке привода,

пока он не выполнит 1 короткое движение (вверх-вниз).

Выберите эту процедуру, чтобы настроить направление вращения привода в соответствии с командой «Вверх» на передатчике:

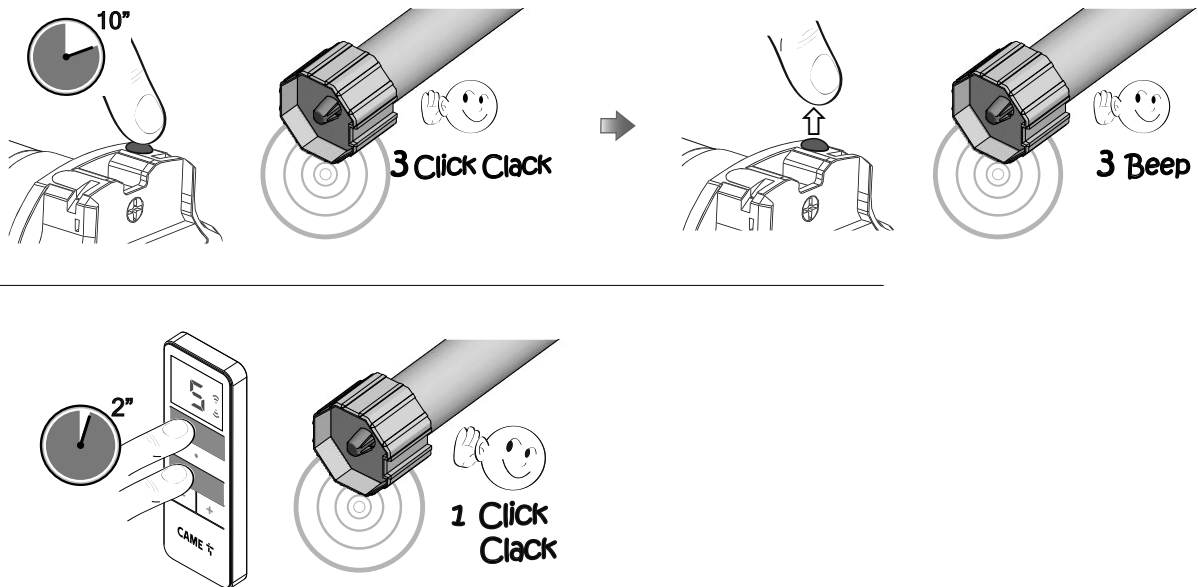
1 P2  + P2  + ВВЕРХ

В конце процедуры привод выполнит 2 коротких движения (вверх-вниз) и подаст 3 звуковых сигнала (гудок), кнопка ВВЕРХ будет управлять вращением привода по часовой стрелке (со стороны выходного вала).

Либо:

2 P2  + P2  + ВНИЗ

В конце процедуры привод выполнит 2 коротких движения (вверх-вниз) и подаст 3 звуковых сигнала (гудок), кнопка ВВЕРХ будет управлять вращением привода против часовой стрелки (со стороны выходного вала).

**E****IT** **E** CAMBIO DIREZIONE DEL TASTO UP DEL TX

Le procedure possono essere due:

- 1 Tenendo premuto il tasto di programmazione sulla testa del motore per 10 s e rilasciarlo alla fine dei 3 (click clack).  
A fine procedura il motore esegue 3 (beep).
  - 2 Premere contemporaneamente **UP + DOWN**  
A fine procedura il motore esegue 1 (click clack).
- △ Procedura abilitata solo con FC non memorizzati.

Con FC non memorizzati, premendo i tasti del **TX** il motore si muove a scatti, se si tiene premuto un tasto per più di 2 s il motore si muove autonomamente. Al primo stop il motore ricomincia a muoversi a scatti.

**EN** **E** TX UP BUTTON DIRECTION CHANGE

The procedures can be two:

- 1 Hold down the programming button on the motor head for 10 s and release it at the end of the 3 click-clacks.  
At the end of the procedure the motor beeps three times
  - 2 Press simultaneously **UP + DOWN**  
At the end of the procedure the motor click-clacks once.
- △ Procedure enabled only with Limit switch not memorized.

With Limit Switches not memorized, pressing the **TX** buttons the motor moves at jerks, if a button is held down for more than 2 s the motor moves autonomously. At the first stop the motor starts moving in jerks.

**FR** **E** CHANGEMENT DE DIRECTION DE LA TOUCHE UP DU TX

Il existe deux procédures :

- 1 Maintenir enfoncée la touche de programmation sur la tête du moteur pendant 10 s et la relâcher au bout des 3 (clic-clac).  
À la fin de la procédure, le moteur effectue 3 (bip).
  - 2 Appuyer en même temps sur **UP + DOWN**  
À la fin de la procédure, le moteur effectue 1 (clic-clac).
- △ Procédure activée uniquement avec FC non mémorisées.

Avec FC non mémorisées, à l'enfoncement des touches du **TX** le moteur fonctionne par à-coups ; en cas d'enfoncement d'une touche pendant plus de 2 s, le moteur fonctionne de façon autonome. Au premier arrêt, le moteur recommence à fonctionner par à-coups.

**DE** **E** RICHTUNGSWECHSEL DER UP-TASTE AUF DEM TX

Es sind zwei Vorgehensweisen möglich:

- 1 Drücken Sie die Programmier Taste auf dem Motorkopf 10 Sek. lang und lassen Sie ihn nach den 3 (Click-Clacks) wieder los.  
Danach ertönen 3 (Beep).
  - 2 Gleichzeitig **UP + DOWN** drücken  
Danach führt der Motor 1 (Click-Clack) aus.
- △ Diese Vorgehensweise ist nur mit nicht gespeicherten EL aktiv.

Bei nicht gespeicherten EL bewegt sich der Motor nach Druck auf die Tasten des **TX** ruckartig, wenn Sie eine Taste mehr als 2 Sek. lang drücken, bewegt sich der Motor automatisch. Nach dem ersten Stopp bewegt sich der Motor ruckartig.



## ES E CAMBIO DIRECCIÓN DE LA TECLA UP DEL TX

Los procedimientos pueden ser dos:

- 1 Manteniendo presionada la tecla de programación en la tapa del motor durante 10 s y soltarla al final de los 3 (clic clac).  
Una vez finalizado el procedimiento, el motor realiza 3 (bip).
  - 2 Presionar simultáneamente **UP + DOWN**  
Una vez finalizado el procedimiento, el motor realiza 1 (clic clac).
- △ Procedimiento habilitado solo con FC no memorizados.

📖 Con FC no memorizados, al presionar las teclas del **TX**, el motor se mueve a saltos; si se mantiene presionada una tecla durante más de 2 s el motor se mueve de manera autónoma. En el primer stop el motor comienza a moverse nuevamente a saltos.

## NL E RICHTINGWIJZIGING VAN DE TOETS UP VAN DE TX

Er zijn twee mogelijke procedures:

- 1 Houd de programmeertoets op de motorkop 10 sec. ingedrukt en laat hem na 3 (klikklakbewegingen) los.  
Aan het eind van de procedure laat de motor 3 (beeps) horen.
  - 2 Druk tegelijkertijd op **UP + DOWN**  
Aan het eind van de procedure voert de motor 1 (klikklakbeweging) uit.
- △ Procedure alleen mogelijk als de EA nog niet zijn geprogrammeerd.

📖 Zorg dat de EA nog niet geprogrammeerd zijn en druk op de toetsen van de **TX**. De motor beweegt met schokken. Als een toets langer dan 2 sec. wordt ingedrukt, beweegt de motor zelfstandig. Bij de eerste stop begint de motor weer schoksgewijs te bewegen.

## PT E MUDANÇA DE DIREÇÃO DA TECLA UP DO TX

Os procedimentos podem ser dois:

- 1 Manter premida a tecla de programação na cabeça do motor durante 10 segundos e soltá-la após os 3 cliques-claques.  
No final do procedimento, o motor emite 3 beeps.
  - 2 Premir simultaneamente **UP + DOWN**  
No final do procedimento, o motor faz 1 clique-claque.
- △ Procedimento habilitado apenas com FC não memorizados.

📖 Com FC não memorizados, ao premir as teclas do **TX** o motor move-se por impulsos; se se mantiver premida uma tecla por mais de 2 segundos, o motor move-se autonomamente. Após a primeira paragem, o motor recomeça a mover-se por impulsos.

## PL E ZMIANA KIERUNKU PRZYCIŚKI UP URZĄDZENIA TX

Są dwie procedury:

- 1 Przytrzymanie naciśniętego przycisku programowania na głowicy silnika przez 10 s i zwolnienie po wygenerowaniu 3 (klik-klak).  
Po zakończeniu procedury silnik generuje 3 (biip).
  - 2 Nacisnąć jednocześnie **UP + DOWN**  
Po zakończeniu procedury silnik generuje 1 (klik-klak).
- △ Procedura uruchomiona tylko w przypadku niezapisanych FC.

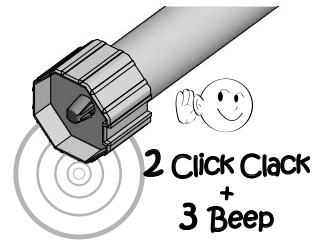
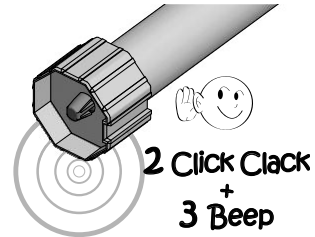
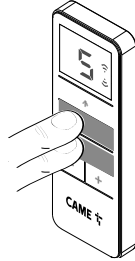
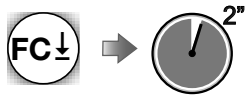
📖 Przy niezapisanych FC naciśnięcie przycisków urządzenia **TX** sprawia, że silnik porusza się skokowo, w przypadku przytrzymania naciśniętego przycisku dłużej niż 2 s silnik porusza się samoistnie. Po pierwszym zatrzymaniu silnik pracuje ponownie skokowo.

## RU E ИЗМЕНЕНИЕ НАПРАВЛЕНИЯ ПРИ НАЖАТИИ КНОПКИ ВВЕРХ НА ПЕРЕДАТЧИКЕ

Возможны две процедуры.

- 1 Нажмите и удерживайте кнопку программирования на головке привода приблизительно 10 с, пока он не выполнит 3 коротких движения (вверх-вниз).  
В конце процедуры привод подаст 3 звуковых сигнала (гудок).
  - 2 Нажмите одновременно **ВВЕРХ + ВНИЗ**  
В конце процедуры привод выполнит 1 короткое движение (вверх-вниз).
- △ Процедура возможна только в том случае, если не запрограммированы КП.

📖 Если КП не запрограммированы, при нажатии кнопок **передатчика** привода будет выполнять движение рывками; если удерживать кнопку более 2 с, привод будет работать в автономном режиме. После первой остановки привод возобновит движение рывками.

**F****1****2****IT** IMPOSTAZIONE MANUALE DEI FC

- 1** Portare l'elemento mobile sul **FC superiore** da impostare:
  - premere contemporaneamente per 2 s **UP + STOP**, il motore esegue 2 (click clack) ed emette 3 (beep).
- 2** Portare l'elemento mobile sul **FC inferiore** da impostare:
  - premere contemporaneamente per 2 s **DOWN + STOP**, il motore esegue 2 (click clack) ed emette 3 (beep)

**EN** LIMIT SWITCHES MANUAL SETTING

- 1** Move the moving element on the upper **Limit Switch** to be set:
  - press simultaneously for 2 s **UP + STOP**, the motor click-clacks 3 times and emits 2 beeps.
- 2** Move the moving element to the **lower Limit Switch** to be set:
  - press simultaneously for 2 s **DOWN + STOP**, the motor click-clacks twice and emits 3 beeps

**FR** CONFIGURATION MANUELLE DES FC

- 1** Amener l'élément mobile vers la **FC supérieure** à configurer :
  - appuyer en même temps pendant 2 s sur **UP + STOP**, le moteur effectue 2 (clic-clac) et émet 3 (bip).
- 2** Amener l'élément mobile vers la **FC inférieure** à configurer :
  - appuyer en même temps pendant 2 s sur **DOWN + STOP**, le moteur effectue 2 (clic-clac) et émet 3 (bip)

**DE** MANUELLE EINSTELLUNG DER EL

- 1** Das bewegliche Element bis in die einzustellende **obere EL** fahren:
  - Gleichzeitig 2 Sek. lang **UP + STOP** drücken, der Motor führt 2 (Click-Clack) aus und es ertönen 3 (Beep).
- 2** Das bewegliche Element bis in die einzustellende **untere EL** fahren:
  - Gleichzeitig 2 Sek. lang **DOWN + STOP** drücken, der Motor führt 2 (Click-Clack) aus und es ertönen 3 (Beep)

## ES F CONFIGURACIÓN MANUAL DE LOS FC

- 1 Llevar el elemento móvil al **FC superior** que se desea configurar:
  - presionar simultáneamente durante 2 s **UP + STOP**, el motor realiza 2 (clic clac) y emite 3 (bip).
- 2 Llevar el elemento móvil al **FC inferior** que se desea configurar:
  - presionar simultáneamente durante 2 s **DOWN + STOP**, el motor realiza 2 (clic clac) y emite 3 (bip).

## NL F HANDMATIGE INSTELLING VAN DE EA

- 1 Breng het bewegende element op de **bovenste EA** die u wilt instellen:
  - druk tegelijkertijd 2 sec. op **UP + STOP**. De motor voert 2 (klikklakbewegingen) uit en laat 3 (beeps) horen.
- 2 Breng het bewegende element op de **onderste EA** die u wilt instellen:
  - druk tegelijkertijd 2 sec. op **DOWN + STOP**. De motor voert 2 (klikklakbewegingen) uit en laat 3 (beeps) horen.

## PT F CONFIGURAÇÃO MANUAL DOS FC

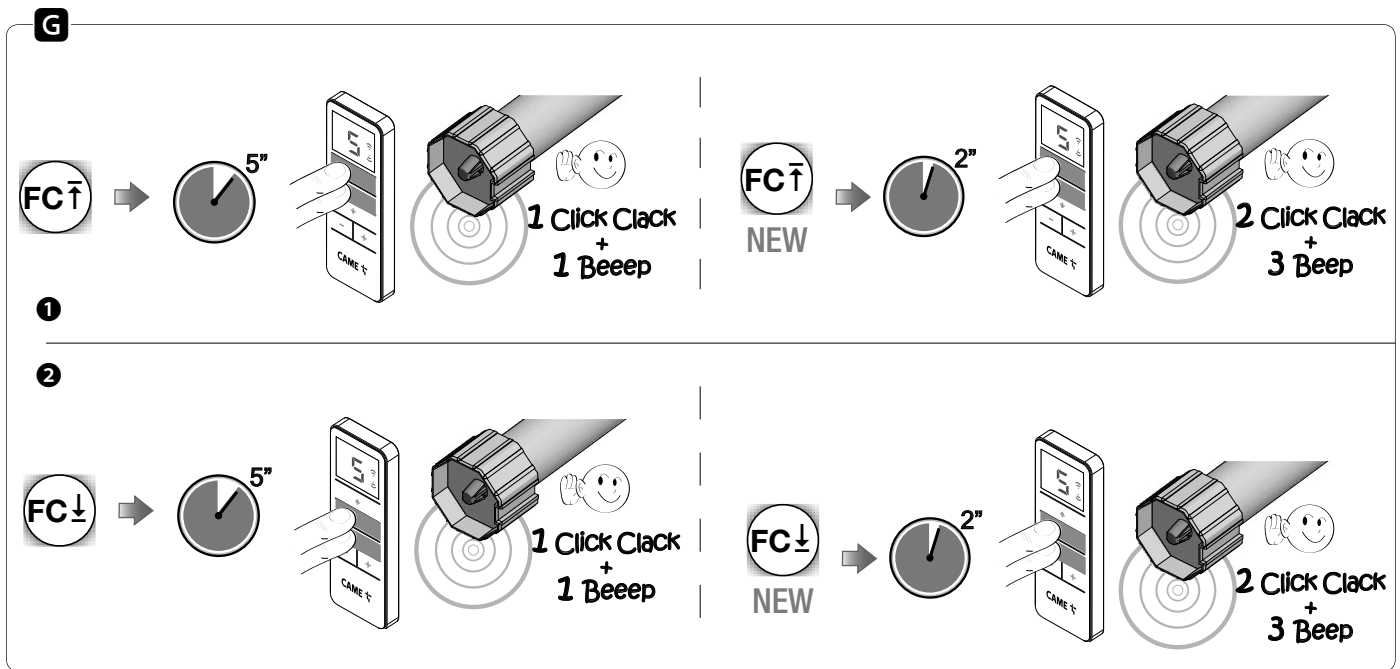
- 1 Coloque o elemento móvel no **FC superior** a configurar:
  - prima simultaneamente **UP + STOP** durante 2 segundos, o motor faz 2 cliques-claques e emite 3 beeps.
- 2 Coloque o elemento móvel no **FC inferior** a configurar:
  - prima simultaneamente **DOWN + STOP** durante 2 segundos, o motor faz 2 cliques-claques e emite 3 beeps.

## PL F RĘCZNE USTAWIENIE URZĄDZEŃ FC

- 1 Umieścić element ruchomy na górnym **urządzeniu FC**, które ma zostać ustawione:
  - naciskać jednocześnie przez 2 s przyciski **UP + STOP**, silnik wygeneruje 2 (klik-klak) i wyda 3 (biip).
- 2 Umieścić element ruchomy na dolnym **urządzeniu FC**, które ma zostać ustawione:
  - naciskać jednocześnie przez 2 s przyciski **DOWN + STOP**, silnik wygeneruje 2 (klik-klak) i wyda 3 (biip).

## RU F НАСТРОЙКА КП ВРУЧНУЮ

- 1 Установите подвижный элемент в верхнее **КП для** его запоминания:
  - нажмите одновременно на 2 с **ВВЕРХ + СТОП**, привод выполнит 2 коротких движения (вверх-вниз) и подаст 3 звуковых сигнала (гудок).
- 2 Установите подвижный элемент в нижнее **КП для** его запоминания:
  - нажмите одновременно на 2 с **ВНИЗ + СТОП**, привод выполнит 2 коротких движения (вверх-вниз) и подаст 3 звуковых сигнала (гудок).



## IT G MODIFICA DEI FC

È possibile modificare separatamente i **FC** già memorizzati.

- 1 Portare l'elemento mobile sul **FC superiore da modificare**:
  - premere contemporaneamente per 5 s **UP + STOP**, il motore esegue 1 (click clack) ed emette 1 (beep).
 Spostare l'elemento mobile nel nuovo punto da memorizzare;
  - premere contemporaneamente per 2 s **UP + STOP**, il motore esegue 2 (click clack) ed emette 3 (beep).

- 2 Portare l'elemento mobile sul **FC inferiore da modificare**:
  - premere contemporaneamente per 5 s **DOWN + STOP**, il motore esegue 1 (click clack) ed emette 1 (beep)
 Spostare l'elemento mobile nel nuovo punto da memorizzare;
  - premere contemporaneamente per 2 s **DOWN + STOP**, il motore esegue 2 (click clack) ed emette 3 (beep).

## EN G LIMIT SWITCHES MODIFICATION

It is possible to separately modify the **Limit Switches** already memorized.

- 1 Move the moving element on the upper **Limit Switch to be modified**:
  - press simultaneously for 5 s **UP + STOP**, the motor click-clacks once and emits 1 beep.
 Move the moving element to the new point to be memorized;
  - press simultaneously for 2 s **UP + STOP**, the motor click-clacks 3 times and emits 2 beeps.

- 2 Move the moving element to the lower **Limit Switch to be modified**:
  - press simultaneously for 5 s **DOWN + STOP**, the motor click-clacks once and emits 1 beep
 Move the moving element to the new point to be memorized;
  - press simultaneously for 2 s **DOWN + STOP**, the motor click-clacks twice and emits 3 beeps.

## FR G MODIFICATION DES FC

Il est possible de modifier séparément les **FC** déjà mémorisées.

- 1 Amener l'élément mobile vers la **FC supérieure à modifier** :
  - appuyer en même temps pendant 5 s sur **UP + STOP**, le moteur effectue 1 (clic-clac) et émet 1 (bip).
 Déplacer l'élément mobile dans le nouveau point à mémoriser ;
  - appuyer en même temps pendant 2 s sur **UP + STOP**, le moteur effectue 2 (clic-clac) et émet 3 (bip).

- 2 Amener l'élément mobile vers la **FC inférieure à modifier** :
  - appuyer en même temps pendant 5 s sur **DOWN + STOP**, le moteur effectue 1 (clic-clac) et émet 1 (bip)
 Déplacer l'élément mobile dans le nouveau point à mémoriser ;
  - appuyer en même temps pendant 2 s sur **DOWN + STOP**, le moteur effectue 2 (clic-clac) et émet 3 (bip).

## DE G EL ÄNDERN

Die schon gespeicherten **EL** können separat geändert werden.

- 1 Das bewegliche Element bis in die zu ändernde obere **EL fahren**:
  - Gleichzeitig 5 Sek. lang **UP + STOP** drücken, der Motor führt 1 (Click-Clack) aus und es ertönen 1 (Beep).
 Das bewegliche Element in die neu einzuspeichernde EL fahren;
  - Gleichzeitig 2 Sek. lang **UP + STOP** drücken, der Motor führt 2 (Click-Clack) aus und es ertönen 3 (Beep).

- 2 Das bewegliche Element bis in die zu ändernde untere **EL fahren**:
  - Gleichzeitig 5 Sek. lang **DOWN + STOP** drücken, der Motor führt 1 (Click-Clack) aus und es ertönt 1 (Beep)
 Das bewegliche Element in die neu einzuspeichernde EL fahren;
  - Gleichzeitig 2 Sek. lang **DOWN + STOP** drücken, der Motor führt 2 (Click-Clack) aus und es ertönen 3 (Beep).

## ES G MODIFICACIÓN DE LOS FC

Es posible modificar por separado los **FC** ya memorizados.

- 1 Llevar el elemento móvil al **FC superior** que se desea modificar:
  - presionar simultáneamente durante 5 s **UP + STOP**, el motor realiza 1 (clic clac) y emite 1 (biip).Trasladar el elemento móvil al punto nuevo que se desea memorizar;
  - presionar simultáneamente durante 2 s **UP + STOP**, el motor realiza 2 (clic clac) y emite 3 (bip).

- 2 Llevar el elemento móvil al **FC inferior** que se desea modificar:
  - presionar simultáneamente durante 5 s **DOWN + STOP**, el motor realiza 1 (clic clac) y emite 1 (biip)Trasladar el elemento móvil al punto nuevo que se desea memorizar;
  - presionar simultáneamente durante 2 s **DOWN + STOP**, el motor realiza 2 (clic clac) y emite 3 (bip).

## NL G DE EA WIJZIGEN

De reeds opgeslagen **EA** kunnen los van elkaar gewijzigd worden.

- 1 Breng het bewegende element op de **bovenste EA die u wilt wijzigen**:
  - druk tegelijkertijd 5 sec. op **UP + STOP**. De motor voert 1 (klikklakbeweging) uit en laat 1 (beep) horen.Verplaats het bewegende element naar het nieuwe punt dat u wilt opslaan;
  - druk tegelijkertijd 2 sec. op **UP + STOP**. De motor voert 2 (klikklakbewegingen) uit en laat 3 (beeps) horen.

- 2 Breng het bewegende element op de **onderste EA die u wilt wijzigen**:
  - druk tegelijkertijd 5 sec. op **DOWN + STOP**. De motor voert 1 (klikklakbeweging) uit en laat 1 (beep) horen.Verplaats het bewegende element naar het nieuwe punt dat u wilt opslaan;
  - druk tegelijkertijd 2 sec. op **DOWN + STOP**. De motor voert 2 (klikklakbewegingen) uit en laat 3 (beeps) horen.

## PT G ALTERAÇÃO DOS FC

É possível alterar separadamente os **FC** já memorizados.

- 1 Coloque o elemento móvel no **FC superior a alterar**:
  - prima simultaneamente **UP + STOP** durante 5 segundos, o motor faz 1 clique-claque e emite 1 beep.Mova o elemento móvel para o novo ponto a memorizar;
  - prima simultaneamente **UP + STOP** durante 2 segundos, o motor faz 2 cliques-claques e emite 3 beeps.

- 2 Coloque o elemento móvel no **FC inferior a alterar**:
  - prima simultaneamente **DOWN + STOP** durante 5 segundos, o motor faz 1 clique-claque e emite 1 beep.Mova o elemento móvel para o novo ponto a memorizar;
  - prima simultaneamente **DOWN + STOP** durante 2 segundos, o motor faz 2 cliques-claques e emite 3 beeps.

## PL G ZMIANA FC

Można modyfikować oddzielnie urządzenia **FC**, które zostały już zapisane.

- 1 Ustawić element ruchomy na górnym **urządzeniu FC, które ma zostać zmodyfikowane**:
  - naciskać jednocześnie przez 5 s przyciski **UP + STOP**, silnik wygeneruje 1 (klik-klak) i wyda 1 (biip).Przesunąć element ruchomy w nowy punkt do zapisania;
  - naciskać jednocześnie przez 2 s przyciski **UP + STOP**, silnik wygeneruje 2 (klik-klak) i wyda 3 (bip).

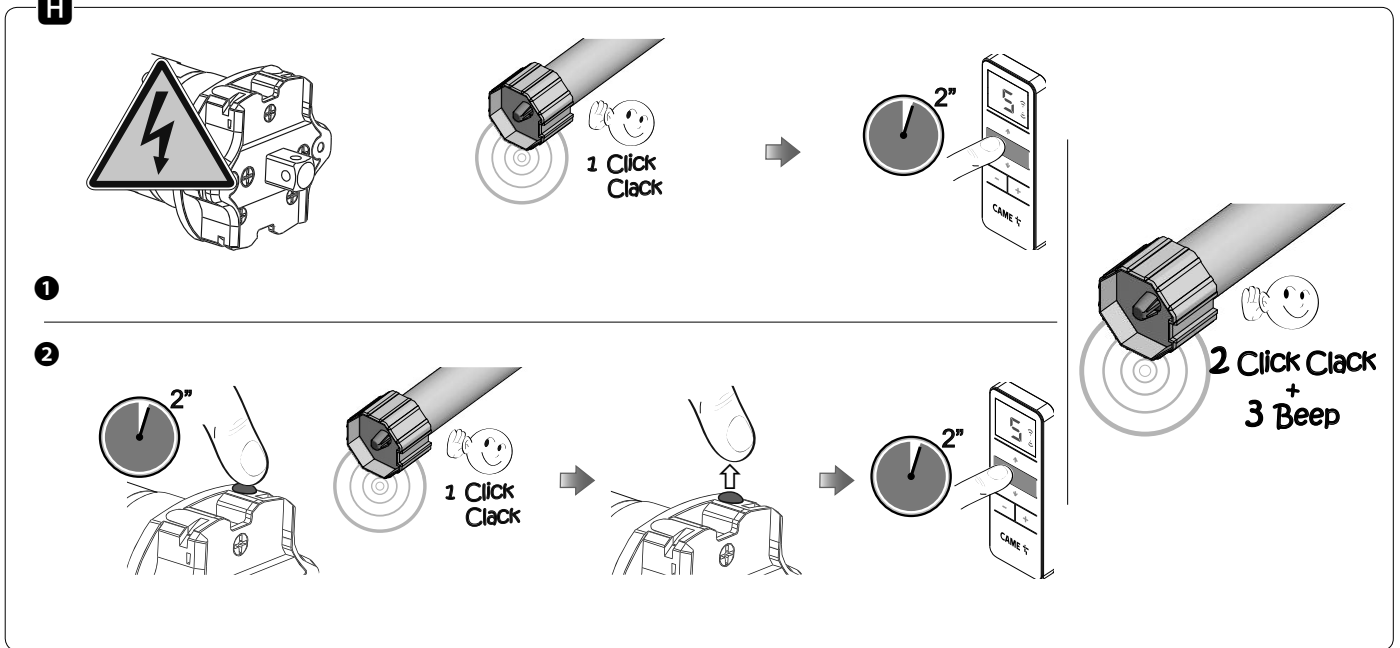
- 2 Ustawić element ruchomy na dolnym urządzeniu **FC, które ma zostać zmienione**:
  - naciskać jednocześnie przez 5 s przyciski **DOWN + STOP**, silnik wygeneruje 1 (klik-klak) i wyda 1 (biip).Przesunąć element ruchomy w nowy punkt do zapisania;
  - naciskać jednocześnie przez 2 s przyciski **DOWN + STOP**, silnik wygeneruje 2 (klik-klak) i wyda 3 (bip).

## RU G ИЗМЕНЕНИЕ КП

Можно изменить уже запрограммированные **КП** по-отдельности.

- 1 Установите подвижный элемент в верхнее **КП, которое нужно изменить**:
  - нажмите одновременно на 5 с **ВВЕРХ + СТОП**, привод выполнит 1 короткое движение (вверх-вниз) и подаст 1 звуковой сигнал (длинный гудок).Переместите подвижный элемент в новое положение, которое нужно запомнить;
  - нажмите одновременно на 2 с **ВВЕРХ + СТОП**, привод выполнит 2 коротких движения (вверх-вниз) и подаст 3 звуковых сигнала (гудок).

- 2 Установите подвижный элемент в нижнее **КП, которое нужно изменить**:
  - нажмите одновременно на 5 с **ВНИЗ + СТОП**, привод выполнит 1 короткое движение (вверх-вниз) и подаст 1 звуковой сигнал (длинный гудок)Переместите подвижный элемент в новое положение, которое нужно запомнить;
  - нажмите одновременно на 2 с **ВНИЗ + СТОП**, привод выполнит 2 коротких движения (вверх-вниз) и подаст 3 звуковых сигнала (гудок).

**H****IT** GESTIONE TX

△ Il motore tiene in memoria al massimo 10 TX, se si memorizza un ulteriore TX, questo sovrascrive l'ultimo TX.

**H** Memorizzazione di un TX

📖 Se non vi sono TX memorizzati emette anche 1 (beep).

Le procedure possono essere due:

❶ Alimentare il motore, esegua 1 (click clak), entro 7 s tenere premuto per 2 s il tasto **STOP**.

A fine procedura il motore esegue 2 (click clack) ed emette 3 (beep).

❷ Tenere premuto il tasto di programmazione sulla testa del motore e aspettare che esegua 1 (click clak), entro 7 s tenere premuto per 2 s il tasto **STOP**.

A fine procedura il motore esegue 2 (click clack) ed emette 3 (beep).

📖 Se il motore ha già i **FC** programmati, tale operazione aggiunge un nuovo **TX** e non cancella ne i **FC** ne altri **TX** presenti in memoria.

**EN** MANAGING THE TX

△ The motor keeps in memory maximum 10 transmitters, if an extra transmitter is memorized, this overwrites the last transmitter.

**H** Memorizing a TX

📖 If there are no TX memorized it emits also 1 beep.

The procedures can be two:

❶ Turn on the motor, perform 1 click-clack within 7 s, hold down the **STOP button for 2 s**.

At the end of the procedure the motor click-clacks twice and emits 3 beeps.

❷ Hold down the programming button on the motor head and wait that it click clacks once, within 7 s hold down the **STOP button for 2 s**.

At the end of the procedure the motor click-clacks twice and emits 3 beeps.

📖 If the motor already has the **Limit switches** programmed, this operation adds a new **TX** and does not cancel the **Limit Switches** or other **TXs** stored in the memory.

**FR** GESTION TX

△ Le moteur conserve un maximum de 10 TX en mémoire, la mémorisation d'un TX supplémentaire écrase le dernier TX..

**H** Mémorisation d'un TX

📖 Si aucun TX n'est mémorisé, elle émet également 1 (bip) prolongé.

Il existe deux procédures :

❶ Mettre le moteur sous tension qui effectue 1 (clic-clac), dans les 7 s qui suivent maintenir la touche **STOP enfoncée pendant 2 s**.

À la fin de la procédure, le moteur effectue 2 (clic-clac) et émet 3 (bip).

❷ Maintenir la touche de programmation enfoncée sur la tête du moteur et attendre qu'elle effectue 1 (clic-clac), dans les 7 s qui suivent maintenir le touche **STOP enfoncée pendant 2 s**.

À la fin de la procédure, le moteur effectue 2 (clic-clac) et émet 3 (bip).

📖 Si les **FC** du moteur sont déjà programmées, cette opération ajoute un nouveau **TX** et n'élimine ni les **FC** ni les autres **TX** mémorisés.

**DE** VERWALTUNG DER TX

△ Der Motor speichert maximal 10 TX, wenn Sie einen zusätzlichen TX speichern, wird der letzte TX überschrieben.

**H** Einspeicherung von einem TX

📖 Bei Speicherung des ersten TX ertönt auch 1 (Beep).

Es sind zwei Vorgehensweisen möglich:

❶ Den Motor speisen, er führt innerhalb von 7 Sek. 1 (Click-Clack) aus, die **STOPP**-Taste 2 Sek. lang drücken.

Danach führt der Motor 2 (Click-Clack) aus und es ertönen 3 (Beep).

❷ Die Programmier Taste auf dem Motorkopf gedrückt halten und warten, dass der Motor innerhalb von 7 Sek. 1 (Click-Clack) ausführt, die **STOPP**-Taste 2 Sek. lang drücken.

Danach führt der Motor 2 (Click-Clack) aus und es ertönen 3 (Beep).

📖 Wenn die **EL** des Motors schon programmiert wurden, wird auf diese Weise nur ein neuer **TX** hinzugefügt, schon gespeicherte **EL** und **TX** werden nicht gelöscht.

## ES GESTIÓN DE TX

△ El motor tiene en memoria como máximo 10 TX; si se memoriza un TX adicional, se sobrescribe el último TX.

### Memorización de un TX

📖 Si no hay ningún TX memorizado, también emite 1 (biiip).

Los procedimientos pueden ser dos:

❶ Alimentar el motor, realizar 1 (clic clac), dentro de los 7 s mantener presionado durante 2 s la tecla **STOP**.

Una vez finalizado el procedimiento, el motor realiza 2 (clic clac) y emite 3 (bip).

❷ Mantener presionada la tecla de programación en la tapa del motor y esperar que realice 1 (clic clac), dentro de los 7 s mantener presionado durante 2 s la tecla **STOP**. Una vez finalizado el procedimiento, el motor realiza 2 (clic clac) y emite 3 (bip).

📖 Si el motor ya tiene los **FC** programados, dicha operación agrega un **TX** nuevo y no borra ni los **FC** ni otros **TX** presentes en memoria.

## NL BEHEER VAN DE TX

△ De motor kan maximaal 10 TX opslaan. Als er nog een TX wordt opgeslagen, wordt de laatste TX overschreven.

### H Een TX opslaan

📖 Als er geen TX zijn opgeslagen laat de motor 1 (beep) horen.

Er zijn twee mogelijke procedures:

❶ Schakel de stroom naar de motor in. Deze voert 1 (klikklakbeweging) uit. Houd binnen 7 sec. 2 sec. de toets **STOP** ingedrukt.

Aan het eind van de procedure voert de motor 2 (klikklakbewegingen) uit en laat

3 (beeps) horen.

❷ Houd de programmeertoets op de motorkop ingedrukt en wacht tot hij 1 (klikklakbeweging) uitvoert. Houd binnen 7 sec. 2 sec. de toets **STOP** ingedrukt.

Aan het eind van de procedure voert de motor 2 (klikklakbewegingen) uit en laat 3 (beeps) horen.

📖 Als de motor al geprogrammeerde **EA** heeft, wordt met deze procedure een nieuwe **TX** toegevoegd en worden noch de **EA** noch de andere **TX** die zijn opgeslagen uit het geheugen verwijderd.

## PT GESTÃO TX

△ O motor permite memorizar um máximo de 10 TX; se se memorizar mais um TX, este substitui o último TX.

### H Memorização de um TX

📖 Se não existirem TX memorizados, emite também 1 beep.

Os procedimentos podem ser dois:

❶ Alimentar o motor (faz 1 clique-claque) e dentro de 7 segundos manter premida a tecla **STOP** durante 2 segundos.

No final do procedimento, o motor faz 2 cliques-claques e emite 3 beeps.

❷ Manter premida a tecla de programação na cabeça do motor e aguardar até que faça 1 clique-claque, dentro de 7 segundos manter premida a tecla **STOP** durante 2 segundos.

No final do procedimento, o motor faz 2 cliques-claques e emite 3 beeps.

📖 Se o motor já tiver os **FC** programados, essa operação adiciona um novo **TX** e não cancela os **FC**, nem outros **TX** já existentes na memória.

## PL ZARZĄDZANIE PILOTAMI TX

△ Silnik zachowuje w pamięci maksymalnie 10 urządzeń TX, zapisanie każdego kolejnego urządzenia TX powoduje nadpisanie ostatniego urządzenia TX.

### H Zapisanie urządzenia TX

📖 Jeżeli nie ma zapisanych urządzeń TX, urządzenie wyda także 1 (biiip).

Są dwie procedury:

❶ Zasilic silnik, który wygeneruje 1 (klik-klak), w ciągu 7 s nacisnąć i przytrzymać przez 2 s przycisk **STOP**.

Po zakończeniu procedury silnik wygeneruje 2 (klik-klak) i wyda 3 (biip).

❷ Przytrzymać naciśnięty przycisk do programowania, znajdujący się na głowicy silnika, i czekać na wygenerowanie 1 (klik-klak), w ciągu 7 s nacisnąć i przytrzymać przez 2 s przycisk **STOP**.

Po zakończeniu procedury silnik wygeneruje 2 (klik-klak) i wyda 3 (biip).

📖 Jeżeli silnik ma już zaprogramowane urządzenia **FC**, taki zabieg powoduje dodanie nowego urządzenia **TX** i nie powoduje usunięcia urządzeń **FC** ani innych urządzeń **TX** zapisanych w pamięci.

## RU УПРАВЛЕНИЕ ПЕРЕДАТЧИКАМИ

△ Привод может сохранить данные максимум о 10 передатчиках, при превышении этого числа перезаписывается последний из сохраненных передатчиков.

### H Программирование передатчика

📖 Если при этом в памяти не сохранен ни один передатчик, привод также подаст 1 звуковой сигнал (длинный гудок).

Возможны две процедуры.

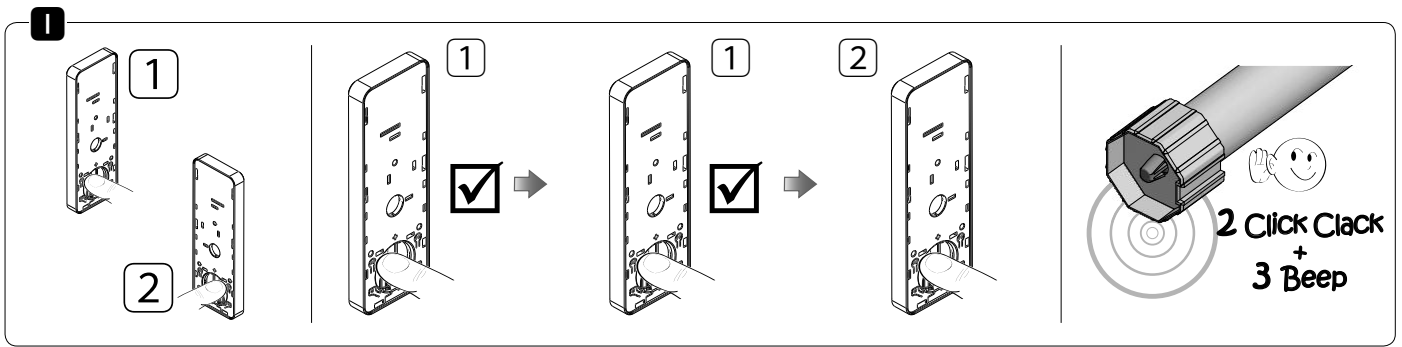
❶ Включите электропитание привода, он выполнит 1 короткое движение (вверх-вниз); в течение 7 с после этого нажмите на 2 с кнопку **СТОП**.

В конце процедуры привод выполнит 2 коротких движения (вверх-вниз) и подаст 3 звуковых сигнала (гудок).

❷ Нажмите и удерживайте кнопку программирования на головке привода, пока он не выполнит 1 короткое движение (вверх-вниз); в течение 7 с после этого нажмите на 2 с кнопку **СТОП**.

В конце процедуры привод выполнит 2 коротких движения (вверх-вниз) и подаст 3 звуковых сигнала (гудок).

📖 Если у привода уже запрограммированы **КП**, эта операция добавит новый передатчик и не удалит ни **КП**, ни другие передатчики, сохраненные в памяти.



### IT 1 MEMORIZZAZIONE DI UN TX AGGIUNTIVO (2)

△ Per memorizzare un **TX** aggiuntivo, bisogna avere un altro **TX** già memorizzato.  
 - Premere P2  + P2  del **TX** attivo, premere P2 (2) del **TX** da aggiungere.  
 A fine procedura il motore risponde con 2 (click clack) ed emette 3 (beep).

### EN 1 MEMORIZING AN EXTRA TX (2)

△ To memorize an extra **TX**, it is necessary that another **TX** is already memorized.  
 - Press P2  + P2  of the active **TX**, press P2 (2) of the **TX** to be added.  
 At the end of the procedure the motor responds with 2 click-clacks and emits 3 beeps.

### FR 1 MÉMORISATION D'UN TX SUPPLÉMENTAIRE (2)

△ Pour mémoriser un **TX** supplémentaire, il faut qu'un autre **TX** soit déjà mémorisé.  
 - Appuyer sur P2  + P2  du **TX** activé, appuyer sur P2 (2) du **TX** à ajouter.  
 À la fin de la procédure, le moteur répond par 2 (clic-clac) et émet 3 (bip).

### DE 1 EINEN WEITEREN TX SPEICHERN (2)

△ Um einen weiteren **TX** zu speichern, muss schon ein **TX** gespeichert worden sein.  
 Drücken Sie auf P2  + P2  des aktivierten **TX**, drücken sie auf P2 (2) des hinzuzufügenden **TX**.  
 Danach führt der Motor 2 (Click-Clack) aus und es ertönen 3 (Beep).

### ES 1 MEMORIZACIÓN DE UN TX ADICIONAL (2)

△ Para memorizar un **TX** adicional, es necesario tener otro **TX** ya memorizado.  
 - Presionar P2  + P2  del **TX** activo, presionar P2 (2) del **TX** que se desea agregar.  
 Una vez finalizado el procedimiento, el motor responde con 2 (clic clac) y emite 3 (bip).

### NL 1 EEN EXTRA TX OPSLAAN (2)

△ Om een nieuwe **TX** op te kunnen slaan, is een andere, reeds opgeslagen **TX** benodigd.  
 - Druk op P2  + P2  van de actieve **TX** en druk op P2 (2) van de **TX** die u wilt toevoegen.  
 Aan het eind van de procedure reageert de motor met 2 (klikklakbewegingen) en 3 (beeps).

### PT 1 MEMORIZAÇÃO DE UM TX ADICIONAL (2)

△ Para memorizar um **TX** adicional, é necessário ter um outro **TX** já memorizado.  
 - Prima P2  + P2  do **TX** ativo, prima P2 (2) do **TX** a adicionar.  
 No final do procedimento, o motor responde com 2 cliques-claques e emite 3 beeps.

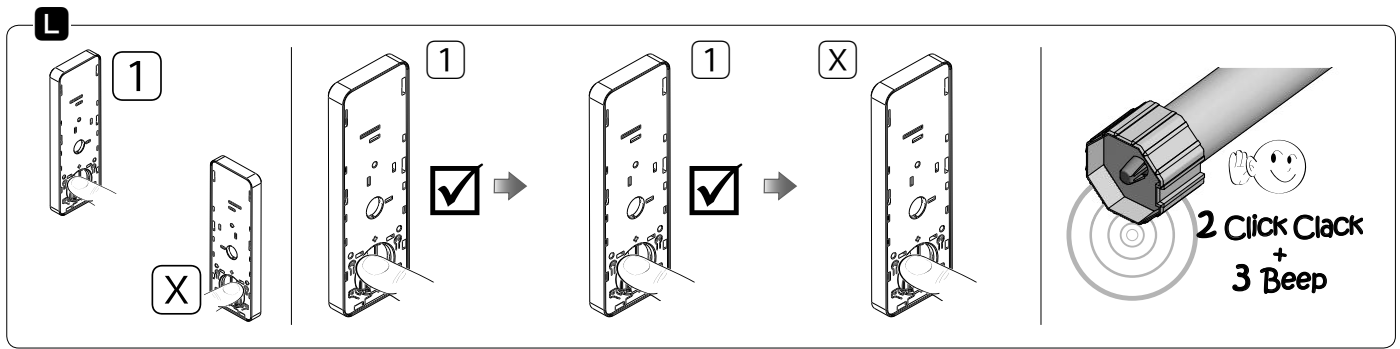
### PL 1 ZAPISYWANIE DODATKOWEGO URZĄDZENIA TX (2)

△ Aby zapisać dodatkowe urządzenie **TX**, należy mieć już zapisane inne urządzenie **TX** w pamięci.  
 – Nacisnąć P2  + P2  aktywnego urządzenia **TX**, nacisnąć P2 (2) urządzenia **TX**, które ma zostać dodane.  
 Po zakończeniu procedury silnik odpowiada 2 (klik-klak) i wydaje 3 (biip).

### RU 1 ПРОГРАММИРОВАНИЕ ДОПОЛНИТЕЛЬНОГО ПЕРЕДАТЧИКА (2)

△ Для запоминания дополнительного передатчика необходимо, чтобы другой передатчик уже был сохранен в памяти.  
 – Нажмите P2  + P2  на активированном передатчике, нажмите P2 (2) на передатчике, который нужно добавить.  
 В конце процедуры привод выполнит 2 коротких движения (вверх-вниз) и подаст 3 звуковых сигнала (гудок).





#### IT CANCELLAZIONE DI UN TX (X)

- △ Per cancellare un **TX**, bisogna avere un altro **TX** già memorizzato.
- Premere P2 ✓ + P2 ✓ del **TX** che rimane attivo, premere P2 (X) del **TX** da rimuovere.
- A fine procedura il motore risponde con 2 (click clak) ed emette 3 (beep).

#### EN CANCELLING A TX (X)

- △ To cancel a **TX**, it is necessary that another **TX** is already memorized.
- Press P2 ✓ + P2 ✓ of the **TX** that remains active, press P2 (X) of the **TX** to be removed.
- At the end of the procedure the motor responds with 2 click-clacks and emits 3 beeps.

#### FR SUPPRESSION D'UN TX (X)

- △ Pour supprimer un **TX**, il faut qu'un autre **TX** soit déjà mémorisé.
- Appuyer sur P2 ✓ + P2 ✓ du **TX** qui reste activé, appuyer sur P2 (X) du **TX** à éliminer.
- À la fin de la procédure, le moteur répond par 2 (clic-clac) et émet 3 (bip).

#### DE EINEN TX LÖSCHEN (X)

- △ Um einen **TX** zu löschen, muss ein weiterer schon gespeicherter **TX** vorhanden sein.
- Drücken Sie auf P2 ✓ + P2 ✓ des **TX**, der weiterhin aktiviert ist und drücken sie auf P2 (X) des zu löschenden **TX**.
- Danach führt der Motor 2 (Click-Clack) aus und es ertönen 3 (Beep).

#### ES BORRADO DE UN TX (X)

- △ Para borrar un **TX**, es necesario tener otro **TX** ya memorizado.
- Presionar P2 ✓ + P2 ✓ del **TX** que permanece activo, presionar P2 (X) del **TX** que se desea eliminar.
- Una vez finalizado el procedimiento, el motor responde con 2 (clic clac) y emite 3 (bip).

#### NL EEN TX VERWIJDEREN (X)

- △ Om een **TX** te kunnen verwijderen, is een andere, reeds opgeslagen **TX** benodigd.
- Druk op P2 ✓ + P2 ✓ van de **TX** die actief blijft en druk op P2 (X) van de **TX** die u wilt verwijderen.
- Aan het eind van de procedure reageert de motor met 2 (klikklakbewegingen) en 3 (beeps).

#### PT CANCELAMENTO DE UM TX (X)

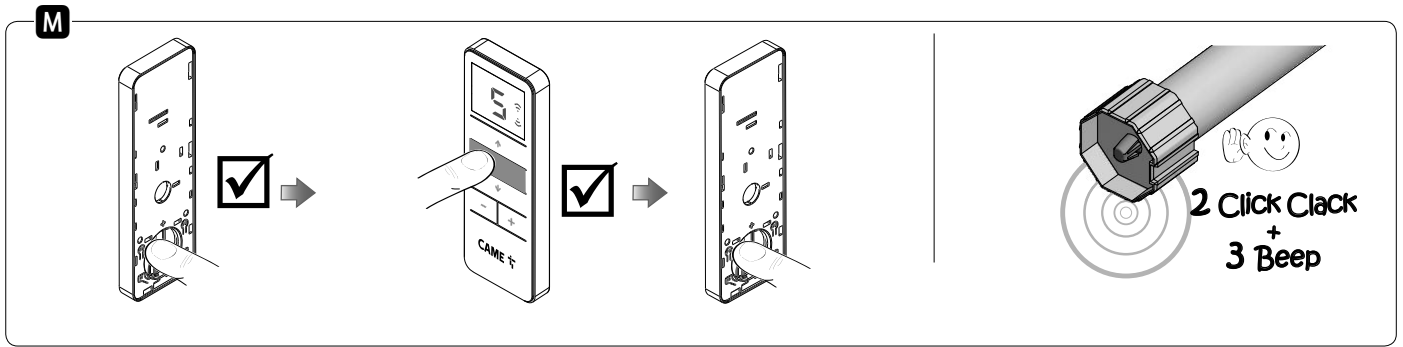
- △ Para cancelar um **TX**, é necessário ter um outro **TX** já memorizado.
- Prima P2 ✓ + P2 ✓ do **TX** que permanece ativo, prima P2 (X) do **TX** a remover.
- No final do procedimento, o motor responde com 2 cliques-claques e emite 3 beeps.

#### PL USUWANIE URZĄDZENIA TX (X)

- △ Aby usunąć dodatkowe urządzenie **TX**, należy mieć już zapisane inne urządzenie **TX** w pamięci.
- Nacisnąć P2 ✓ + P2 ✓ aktywnego urządzenia **TX**, nacisnąć P2 (X) urządzenia **TX**, które ma zostać usunięte.
- Po zakończeniu procedury silnik odpowiada 2 (klik-klak) i wydaje 3 (biip).

#### RU УДАЛЕНИЕ ПЕРЕДАТЧИКА (X)

- △ Для удаления передатчика необходимо, чтобы другой передатчик уже был сохранен в памяти.
- Нажмите P2 ✓ + P2 ✓ на передатчике, который остается активированным, нажмите P2 (X) на передатчике, который нужно удалить.
- В конце процедуры привод выполнит 2 коротких движения (вверх-вниз) и подаст 3 звуковых сигнала (гудок).



**IT** **M** CANCELLAZIONE DI TUTTI I TX : P2  + STOP  + P2

A fine procedura il motore risponde con 2 (click clack) ed emette 3 (beep).

**EN** **M** CANCELLING ALL TRANSMITTERS : P2  + STOP  + P2

At the end of the procedure the motor responds with 2 click-clacks and emits 3 beeps.

**FR** **M** SUPPRESSION DE TOUS LES TX : P2  + STOP  + P2

À la fin de la procédure, le moteur répond par 2 (clic-clac) et émet 3 (bip).

**DE** **M** ALLE TX LÖSCHEN: P2  + STOP  + P2

Danach führt der Motor 2 (Click-Clack) aus und es ertönen 3 (Beep).

**ES** **M** BORRADO DE TODOS LOS TX : P2  + STOP  + P2

Una vez finalizado el procedimiento, el motor responde con 2 (clic clac) y emite 3 (bip).

**NL** **M** ALLE TX VERWIJDEREN : P2  + STOP  + P2

Aan het eind van de procedure reageert de motor met 2 (klikklakbewegingen) en 3 (beeps).

**PT** **M** CANCELAMENTO DE TODOS OS TX: P2  + STOP  + P2

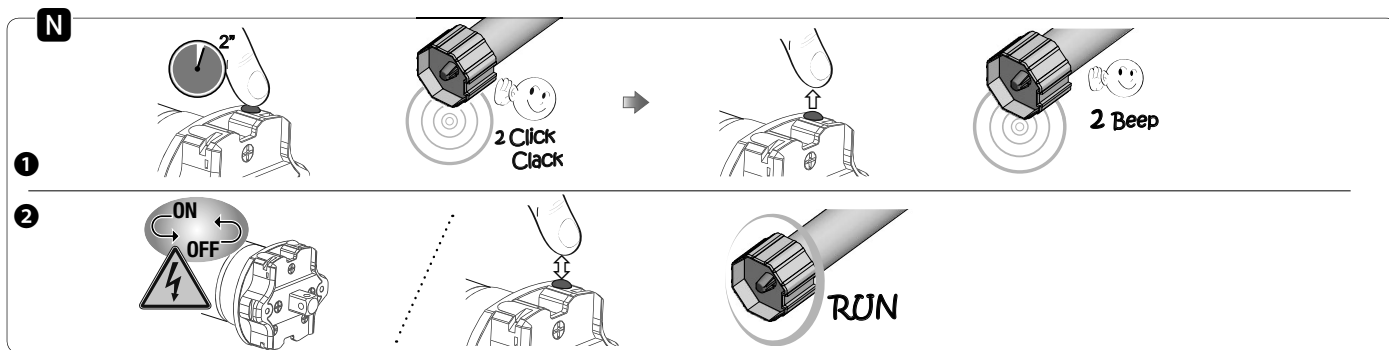
No final do procedimento, o motor responde com 2 cliques-claques e emite 3 beeps.

**PL** **M** USUWANIE WSZYSTKICH URZĄDZEŃ TX : P2  + STOP  + P2

Po zakończeniu procedury silnik odpowiada 2 (klik-klak) i wydaje 3 (biip).

**RU** **M** УДАЛЕНИЕ ВСЕХ ПЕРЕДАТЧИКОВ : P2  + СТОП  + P2

В конце процедуры привод выполнит 2 коротких движения (вверх-вниз) и подаст 3 звуковых сигнала (гудок).



## IT N RICEZIONE RADIO

**1 Inibizione:** tenere premuto il tasto di programmazione sulla testa del motore fino a che il motore esegua 2 (click clack), al rilascio del tasto il motore emette 2 (beep); il motore non riceve più alcun segnale radio.

**2 Attivazione:** togliere e ridare alimentazione oppure premere brevemente il tasto di programmazione sulla testa del motore.

A fine procedura il motore inizia una manovra (*RUN*).

## EN N WIRELESS RECEPTION

**1 Inhibition:** keep the programming button pressed on the motor head until the motor clock-clacks twice, when the button is released the motor emits 2 beeps; the motor no longer receives the wireless signal.

**2 Activation:** remove and restore power or briefly press the programming button on the motor head.

At the end of the procedure the motor starts an operation (*RUN*).

## FR N RÉCEPTION RADIO

**1 Inibizione :** maintenir enfoncée la touche de programmation sur la tête du moteur jusqu'à ce que ce dernier effectue 2 (bip) ; le moteur ne reçoit plus aucun signal radio.

**2 Activation :** mettre hors tension puis de nouveau sous tension ou bien appuyer brièvement sur la touche de programmation sur la tête du moteur.

À la fin de la procédure, le moteur commence une manœuvre (*RUN*).

## DE N FUNKEMPFANG

**1 Unterdrückung:** Die Programmier Taste auf dem Motorkopf gedrückt halten und warten, dass der Motor 2 (Click-Clack) ausführt, nach dem Loslassen der Taste ertönen 2 (Beep); der Motor empfängt kein weiteres Funksignal.

**2 Aktivierung:** Stromzufuhr unterbrechen und wieder einschalten oder kurz die Programmier Taste auf dem Motorkopf drücken.

Danach führt der Motor ein Manöver (*RUN*) aus.

## ES N RECEPCIÓN RADIO

**1 Inhibición:** mantener presionada la tecla de programación en la tapa del motor hasta que el motor realice 2 (clic clac); al soltar la tecla, el motor emite 2 (bip); el motor ya no recibe ninguna señal de radio.

**2 Activación:** desconectar y volver a dar alimentación o presionar brevemente la tecla de programación en la tapa del motor.

Una vez finalizado el procedimiento, el motor inicia una maniobra (*RUN*).

## NL N RADIO-ONTVANGST

**1 Blokkering:** houd de programmeertoets op de motorkop ingedrukt tot de motor 2 (klikklakbewegingen) uitvoert. Nadat u de toets heeft losgelaten laat de motor 2 (beeps) horen; de motor ontvangt geen radiosignaal meer.

**2 Activering:** schakel de stroom uit en weer in of druk kort op de programmeertoets op de motorkop.

Aan het eind van de procedure start de motor een beweging (*RUN*).

## PT N RECEÇÃO DE RÁDIO

**1 Inibição:** mantenha premida a tecla de programação na cabeça do motor até que o motor faça 2 cliques-claques; ao soltar a tecla, o motor emite 2 beeps; o motor não recebe mais nenhum sinal de rádio.

**2 Ativação:** desligue e ligue a alimentação ou prima brevemente a tecla de programação na cabeça do motor.

No final do procedimento, o motor inicia uma manobra (*RUN*).

## PL N ODBIERANIE RADIOWE

**1 Wstrzymanie:** przytrzymać naciśnięty przycisk programowania, znajdujący się na głowicy silnika, do chwili wygenerowania przez silnik 2 (klik-klak), zwolnienie przycisku powoduje wygenerowanie przez silnik 2 (bip); silnik nie odbiera już żadnego sygnału radiowego.

**2 Aktywacja:** odłączyć i podłączyć zasilanie lub nacisnąć krótko przycisk programowania znajdujący się na głowicy silnika.

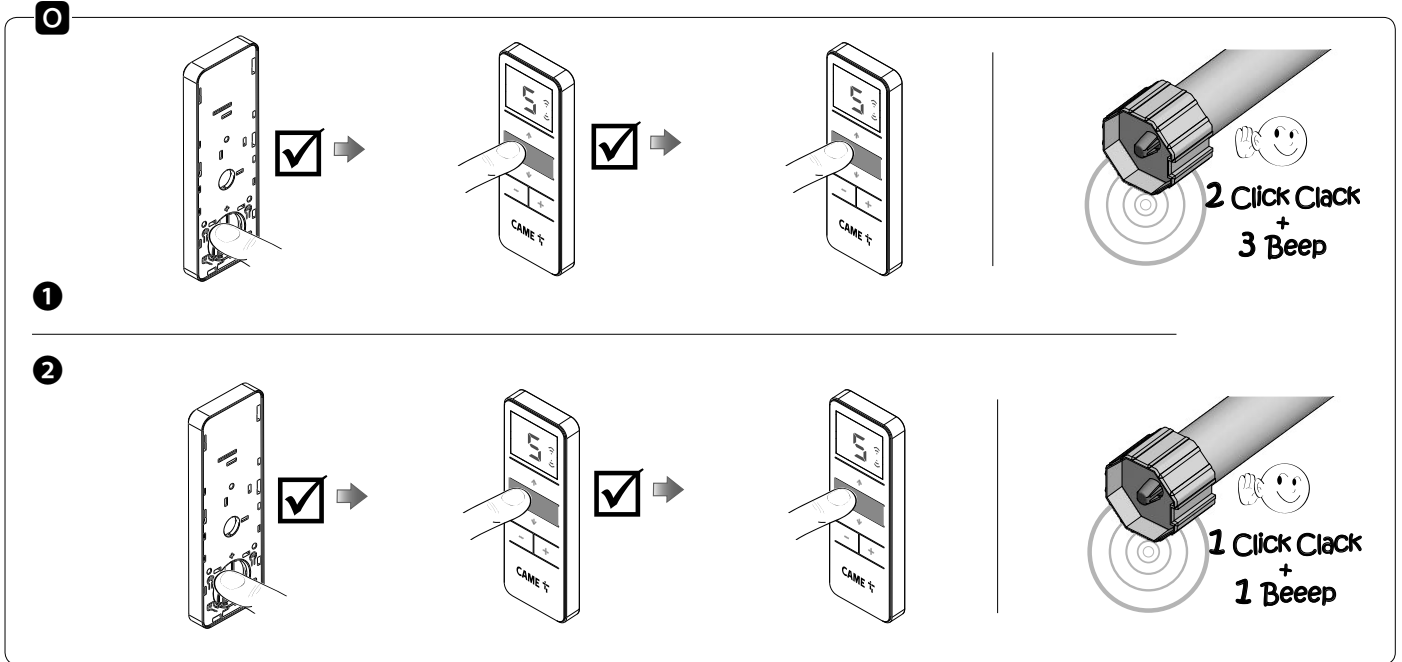
Po zakończeniu procedury silnik zaczyna pracę (*RUN*).

## RU N РАДИОПРИЕМНИК

**1 Отключение:** нажмите и удерживайте кнопку программирования на головке привода, пока он не выполнит 2 коротких движения (вверх-вниз), после отпускания кнопки привод подает 2 звуковых сигнала (гудок); привод больше не будет принимать радиосигнал.

**2 Включение:** отключите и возобновите электропитание либо нажмите ненадолго кнопку программирования на головке привода.

В конце процедуры привод начнет рабочий цикл (*RUN*).



## IT ○ GESTIONE DEL PUNTO INTERMEDIO DEL FINECORSA

### 1 Definizione del punto intermedio del FC

Posizionare l'elemento mobile sul punto intermedio desiderato.

- Premere P2  + STOP  + STOP

A fine procedura il motore risponde con 2 (click clack) ed emette 3 (beep).

Per raggiungere il punto intermedio, da qualsiasi posizione si trovi l'elemento mobile, premere il tasto STOP per almeno 2 s.

### 2 Cancellazione del punto intermedio.

Posizionare l'elemento mobile sul punto intermedio.

- Premere P2  + STOP  + STOP

A fine procedura il motore risponde con 1 (click clack) ed emette 1 (beep).

## EN ○ LIMIT SWITCH INTERMEDIATE POINT MANAGEMENT

### 1 Definition of the Limit Switch intermediate point

Position the moving element on the desired intermediate point.

- Press P2  + STOP  + STOP

At the end of the procedure the motor responds with 2 click-clacks and emits 3 beeps.

To reach the intermediate point, from any position of the movable element, press the STOP button for at least 2 s.

### 2 Cancellation of the intermediate point.

Position the moving element on the intermediate point.

- Press P2  + STOP  + STOP

At the end of the procedure the motor responds with 1 click-clack and emits 1 beep.

## FR ○ GESTION DU POINT INTERMÉDIAIRE DU FIN DE COURSE

### 1 Définition du point intermédiaire de la FC

Positionner l'élément mobile sur le point intermédiaire souhaité.

- Appuyer sur P2  + STOP  + STOP

À la fin de la procédure, le moteur répond par 2 (clic-clac) et émet 3 (bip).

Pour atteindre le point intermédiaire, quelle que soit la position de l'élément mobile, appuyer sur la touche STOP pendant au moins 2 s.

### 2 Suppression du point intermédiaire.

Positionner l'élément mobile sur le point intermédiaire.

- Appuyer sur P2  + STOP  + STOP

À la fin de la procédure, le moteur répond par 1 (clic-clac) et émet 1 (bip) prolongé.

## DE ○ STEUERUNG DER ZWISCHENLAGE DES ENDSCHALTERS

### 1 Festlegung der Zwischenlage

Das bewegliche Element bis in die gewünschte Zwischenlage fahren.

- P2  + STOP  + STOP drücken

Danach führt der Motor 2 (Click-Clack) aus und es ertönen 3 (Beep).

Um die Zwischenlage von jeder Rollladenposition aus zu erreichen, die STOPP-Taste mindestens 2 Sek. lang drücken.

### 2 Zwischenlage löschen.

Das bewegliche Element in die Zwischenlage fahren.

- P2  + STOP  + STOP drücken

Danach führt der Motor 1 (Click-Clack) aus und es ertönt 1 (Beep).


## ES GESTIÓN DEL PUNTO INTERMEDIO DEL FINAL DE CARRERA

### 1 Definición del punto intermedio del FC

Posicionar el elemento móvil en el punto intermedio deseado.

- Presionar P2  + STOP  + STOP

Una vez finalizado el procedimiento, el motor responde con 2 (clic clac) y emite 3 (bip).

 Para alcanzar el punto intermedio, desde cualquier posición que se encuentre el elemento móvil, presionar la tecla STOP durante al menos 2 s.

### 2 Borrado del punto intermedio.

Posicionar el elemento móvil en el punto intermedio.

- Presionar P2  + STOP  + STOP

Una vez finalizado el procedimiento, el motor responde con 1 (clic clac) y emite 1 (biiip).

## NL BEHEER VAN HET TUSSENLIIGENDE PUNT VAN DE EINDAANSLAG

### 1 Het tussenliggende punt van de EA bepalen

Plaats het bewegende element op het gewenste tussenliggende punt.

- Druk op P2  + STOP  + STOP

Aan het eind van de procedure reageert de motor met 2 (klikklakbewegingen) en 3 (beeps).

 Druk minstens 2 sec. op de stop-toets om, vanuit elke willekeurige positie van het bewegende element, het tussenliggende punt te bereiken.

### 2 Het tussenliggende punt verwijderen.

Plaats het bewegende element op het tussenliggende punt.

- Druk op P2  + STOP  + STOP

Aan het eind van de procedure reageert de motor met 1 (klikklakbeweging) en 1 (beep).

## PT GESTÃO DO PONTO INTERMÉDIO DO FIM DE CURSO

### 1 Definição do ponto intermédio do FC

Posicione o elemento móvel no ponto intermédio desejado.

- Prima P2  + STOP  + STOP

No final do procedimento, o motor responde com 2 cliques-claques e emite 3 beeps.

 Para alcançar o ponto intermédio, a partir de qualquer posição em que o elemento móvel se encontre, prima a tecla STOP durante, pelo menos, 2 segundos.

### 2 Cancelamento do ponto intermédio.

Posicione o elemento móvel no ponto intermédio.

- Prima P2  + STOP  + STOP

No final do procedimento, o motor responde com 1 cliques-claques e emite 1 beep.


## PL OBSŁUGA PUNKTU POŚREDNIEGO OGRANICZNIKA KRAŃCOWEGO

### 1 Określenie punktu pośredniego urządzenia FC

Ustawić element ruchomy na żądanym punkcie pośrednim.

– Nacisnąć P2  + STOP  + STOP

Po zakończeniu procedury silnik odpowiada 2 (klik-klak) i wydaje 3 (biip).

 Aby osiągnąć punkt pośredni, niezależnie od położenia elementu ruchomego, nacisnąć przycisk STOP na min. 2 s.

### 2 Usuwanie punktu pośredniego.

Ustawić element ruchomy na punkcie pośrednim.

– Nacisnąć P2  + STOP  + STOP

Po zakończeniu procedury silnik odpowiada 1 (klik-klak) i wydaje 1 (biip).


## RU УПРАВЛЕНИЕ ПРОМЕЖУТОЧНОЙ ТОЧКОЙ КП

### 1 Определение промежуточной точки КП

Установите подвижный элемент в желаемое промежуточное положение.

– Нажмите P2  + СТОП  + СТОП

В конце процедуры привод выполнит 2 коротких движения (вверх-вниз) и подаст 3 звуковых сигнала (гудок).

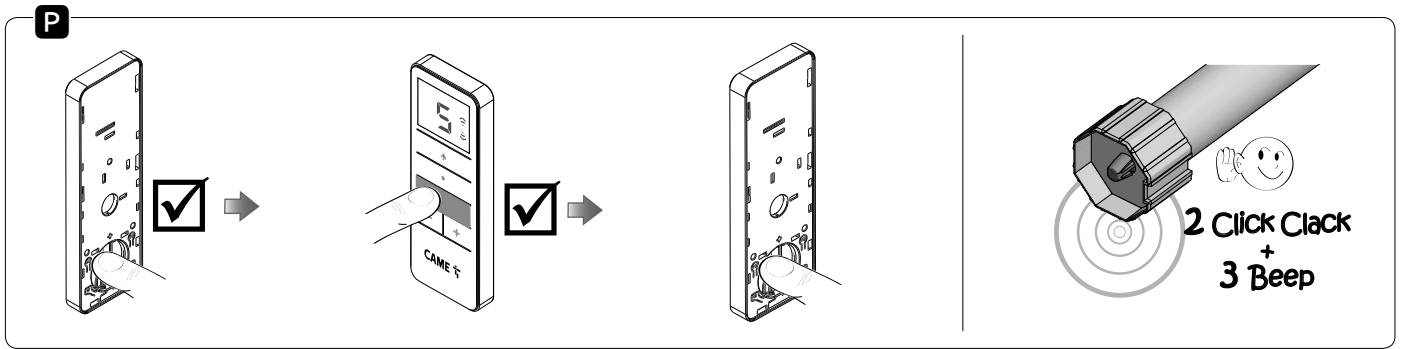
 Чтобы достичь промежуточной точки из любого положения, в котором находится подвижный элемент, нажмите кнопку СТОП как минимум на 2 с.

### 2 Удаление промежуточной точки.

Установите подвижный элемент в промежуточное положение.

– Нажмите P2  + СТОП  + СТОП

В конце процедуры привод выполнит 1 короткое движение (вверх-вниз) и подаст 1 звуковой сигнал (длинный гудок).



**IT** **P** CANCELLAZIONE DEI FC: P2  DOWN + P2

A fine procedura il motore risponde con 2 (click clak) ed emette 3 (beep).

**EN** **P** CANCELLING THE LIMIT SWITCHES: P2  DOWN + P2

At the end of the procedure the motor responds with 2 click-clacks and emits 3 beeps.

**FR** **P** SUPPRESSION DES FC : P2  DOWN + P2

À la fin de la procédure, le moteur répond par 2 (clic-clac) et émet 3 (bip).

**DE** **P** EL LÖSCHEN: P2  DOWN + P2

Danach führt der Motor 2 (Click-Clack) aus und es ertönen 3 (Beep).

**ES** **P** BORRADO DE LOS FC: P2  DOWN + P2

Una vez finalizado el procedimiento, el motor responde con 2 (clic clac) y emite 3 (bip).

**NL** **P** DE EA VERWIJDEREN: P2  DOWN + P2

Aan het eind van de procedure reageert de motor met 2 (klikklakbewegingen) en 3 (beeps).

**PT** **P** CANCELAMENTO DOS FC: P2  DOWN + P2

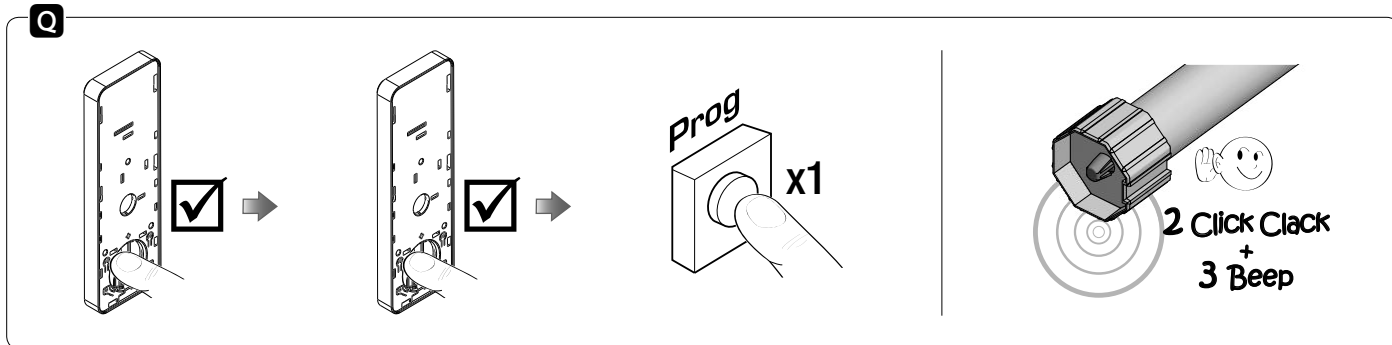
No final do procedimento, o motor responde com 2 cliques-claques e emite 3 beeps.

**PL** **P** USUWANIE URZĄDZEŃ FC: P2  DOWN + P2

Po zakończeniu procedury silnik odpowiada 2 (klik-klak) i wydaje 3 (biip).

**RU** **P** СБРОС КП: P2  ВНИЗ + P2

В конце процедуры привод выполнит 2 коротких движения (вверх-вниз) и подаст 3 звуковых сигнала (гудок).



#### IT GESTIONE ACCESSORI

È possibile collegare al motore una o più centraline meteo (vedi manuale di installazione del prodotto).

**Q Memorizzazione della centralina meteo:** P2  + P2  + PROG

A fine procedura il motore risponde con 2 (click clac) ed emette 3 (beep)

#### EN MANAGING ACCESSORIES

You can connect the motor to one or more weather stations (see the product's installation manual).

**Q Memorizing the weather station:** P2  + P2  + PROG

At the end of the procedure the motor responds with 2 click-clacks and emits 3 beeps

#### FR GESTION ACCESSOIRES

Il est possible de connecter le moteur à une ou plusieurs centrales météo (voir manuel d'installation du produit).

**Q Mémorisation de la centrale météo :** P2  + P2  + PROG

À la fin de la procédure, le moteur répond par 2 (clic-clac) et émet 3 (bip)

#### DE EINSTELLUNG DER ZUSATZGERÄTE

Man kann eine oder mehrere Wetterstationen (siehe Montageanleitung des Geräts) an den Motor anschließen.

**Q Wetterstation speichern:** P2  + P2  + PROG

Danach führt der Motor 2 (Click-Clack) aus und es ertönen 3 (Beep)

#### ES GESTIÓN DE LOS ACCESORIOS

Es posible conectar al motor una o más centrales meteorológicas (véase manual de instalación del producto).

**Q Memorización de la central meteo:** P2  + P2  + PROG

Una vez finalizado el procedimiento, el motor responde con 2 (clic clac) y emite 3 (bip)

#### NL DE UITRUSTINGEN BEHEREN

Er kunnen één of meerdere weerstations aan de motor aangesloten worden (zie de installatiehandleiding van het product).

**Q Een weerstation programmeren:** P2  + P2  + PROG

Aan het eind van de procedure reageert de motor met 2 (klikklakbewegingen) en 3 (beeps).

#### PT GESTÃO DOS ACESSÓRIOS

É possível ligar ao motor uma ou mais centrais meteo (veja o manual de instalação do produto).

**Q Memorização da central meteo:** P2  + P2  + PROG

No final do procedimento, o motor responde com 2 cliques-claques e emite 3 beeps.

#### PL ZARZĄDZANIE AKCESORIAMI

Do silnika można podłączyć jedną lub kilka centralek meteo (patrz instrukcje instalacji produktu).

**Q Zapisanie centralki meteorologicznej:** P2  + P2  + PROG

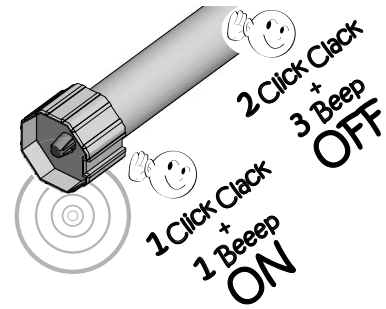
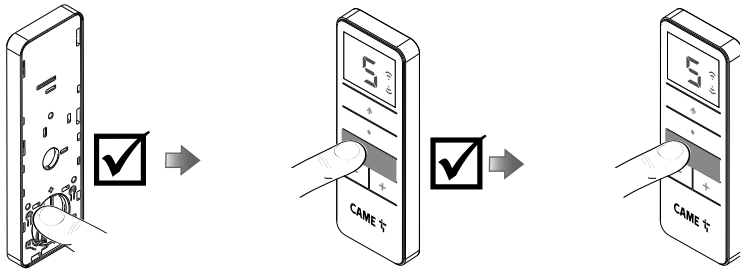
Po zakończeniu procedury silnik odpowiada 2 (klik-klak) i wydaje 3 (biip)

#### RU УПРАВЛЕНИЕ АКЦЕССУРАМИ

К приводу можно подключить один или несколько моноблоков с метеосенсорами (см. инструкцию по установке изделия).

**Q Программирование метеорологического устройства:** P2  + P2  + PROG

В конце процедуры привод выполнит 2 коротких движения (вверх-вниз) и подаст 3 звуковых сигнала (гудок).

**R****IT SICUREZZA**

**R** Attivare o disattivare la funzione di liberazione ostacolo : P2  + DOWN  + DOWN.

A fine procedura è:

- **attiva** (il motore libera l'ostacolo) se il motore risponde con 1 (click clack) ed emette 1 (beep),
- **disattivata** (il motore si arresta) se il motore risponde con 2 (click clack) ed emette 3 (beep).

**EN SAFETY**

**R** Activate or deactivate the obstacle clearing function : P2  + DOWN  + DOWN.

At the end of the procedure it is:

- **active** (the motor clears the obstacle) if the motor responds with 1 click clack and emits 1 beep,
- **deactivated** (the motor stops) if the motor responds with 2 click-clacks and emits 3 beeps.

**FR SÉCURITÉ**

**R** Activer ou désactiver la fonction de suppression de l'obstacle : P2  + DOWN  + DOWN.

Au terme de la procédure, elle est :

- **activée** (le moteur libère l'obstacle) si le moteur répond par 1 (clic-clac) et émet 1 (bip) prolongé,
- **désactivée** (le moteur s'arrête) si le moteur répond par 2 (clic-clac) et émet 3 (bip).

**DE SICHERHEIT**

**R** Hindernisbefreiung aktivieren/deaktivieren: P2  + DOWN  + DOWN.

Danach ist die Funktion:

- **aktiviert** (der Motor befreit das Hindernis), wenn er mit 1 (Click-Clack) und 1 (Beeep) antwortet,
- **deaktiviert** (der Motor bleibt stehen), wenn er mit 2 (Click-Clack) und 3 (Beep) antwortet.



## ES SEGURIDAD

### **R** Activar o desactivar la función de liberación obstáculo : P2 + DOWN + DOWN.

Una vez finalizado el procedimiento, se encuentra:

- **activa** (el motor libera el obstáculo) si el motor responde con 1 (clic clac) y emite 1 (biiip),
- **desactiva** (el motor se detiene) si el motor responde con 2 (clic clac) y emite 3 (bip).

## NL BEVEILIGING

### **R** De functie voor het vrijmaken van een obstakel activeren of deactiveren : P2 + DOWN + DOWN.

Aan het eind van de procedure is de functie:

- **actief** (de motor maakt het obstakel vrij) als de motor met 1 (klikklakbeweging) en 1 (beep) reageert,
- **gedeeactiveerd** (de motor stopt) als de motor met 2 (klikklakbewegingen) en 3 (beeps) reageert.

## PT SEGURANÇA

### **R** Ativar ou desativar a função de libertação de obstáculos: P2 + DOWN + DOWN.

No final do procedimento, está:

- **ativada** (o motor liberta o obstáculo), se o motor responde com 1 clique-claque e emite 1 beep,
- **desativada** (o motor pára), se o motor responde com 2 cliques-claques e emite 3 beeps.

## PL BEZPIECZEŃSTWO

### **R** Aktywować lub dezaktywować funkcję uwalniania przeszkody: P2 + DOWN + DOWN.

Po zakończeniu procedury funkcja jest:

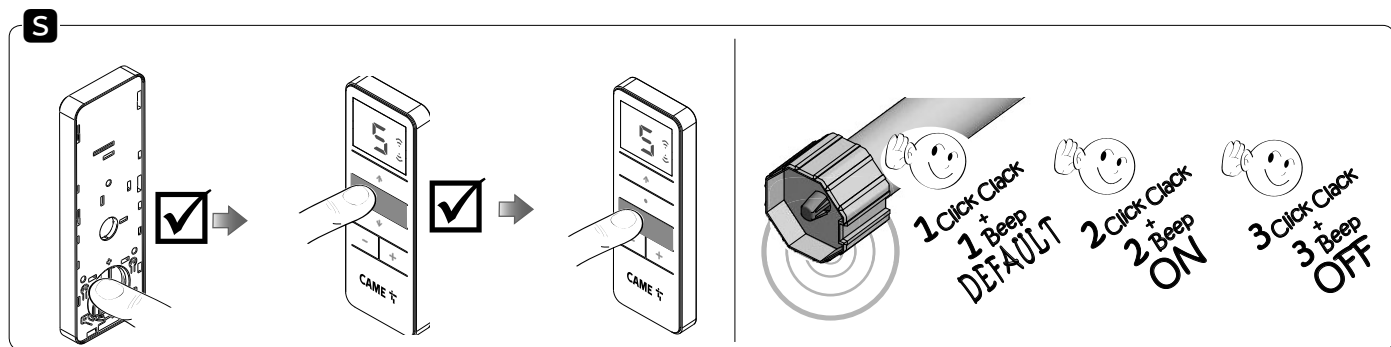
- **aktywna** (silnik uwalnia przeszkodę), jeżeli silnik odpowiada 1 (klik-klak) i generuje 1 (biiip),
- **nieaktywna** (silnik zatrzymuje się), jeżeli silnik odpowiada 2 (klik-klak) i generuje 3 (biiip).

## RU БЕЗОПАСНОСТЬ

### **R** Включение или отключение функции высвобождения препятствия: P2 + ВНИЗ + ВНИЗ.

В конце процедуры:

- **включение** (привод высвобождает препятствие): привод выполнит 1 короткое движение (вверх-вниз) и подаст 1 звуковой сигнал (длинный гудок),
- **отключение** (привод останавливается): привод выполнит 2 коротких движения (вверх-вниз) и подаст 3 звуковых сигнала (гудок).



#### IT S GESTIONE RILEVAMENTO OSTACOLO : P2 + STOP + DOWN

A fine procedura se il motore esegue:

- 1 (click clack) ed emette 1 (beep) la funzione è di **default** (è disattiva nei 10 cm in chiusura e nei 20 cm in apertura).
- 2 (click clack) ed emette 2 (beep) il rilevamento ostacolo è **disattivo** nei 10

cm in apertura.

- 3 (click clack) ed emette 3 (beep) il rilevamento ostacolo è completamente **disattivo**.

#### EN S OBSTACLE DETECTION CONTROL: P2 + STOP + DOWN

At the end of the procedure, if the motor:

- click-clacks once and emits 1 beep the function is **default** (it is deactivated in 10 cm while closing and in 20 cm while opening).
- click-clacks twice and emits 2 beeps the obstacle detection is **deactivated** in 10

cm while opening.

- click-clacks 3 times and emits 3 beeps the obstacle detection is completely **deactivated**.

#### FR S GESTION DE LA DÉTECTION DES OBSTACLES : P2 + STOP + DOWN

Au terme de la procédure si le moteur effectue :

- 1 (clic-clac) et émet 1 (bip), la fonction est une fonction **par défaut** (elle est désactivée dans les 10 cm en fermeture et dans les 20 cm en ouverture).
- 2 (clic-clac) et émet 2 (bip), la détection de l'obstacle est **désactivée** dans les

10 cm en ouverture.

- 3 (clic-clac) et émet 3 (bip), la détection de l'obstacle est complètement **désactivée**.

#### DE S HINDERISERFASSUNG: P2 + STOP + DOWN

Wenn der Motor danach:

- 1 (Click-Clack) und 1 (Beep) ausführt, ist die Funktion in der **Werkseinstellung** aktiviert (sie ist beim Schließen in den 10 cm und beim Öffnen in den 20 cm deaktiviert).
- 2 (Click-Clack) und 2 (Beep) ausführt, ist die Hinderniserfassung beim Öffnen in

den 10 cm **deaktiviert**.

- 3 (Click-Clack) und 3 (Beep) ausführt, ist die Hinderniserfassung vollständig **deaktiviert**.

#### ES S GESTIÓN DE DETECCIÓN DE OBSTÁCULO: P2 + STOP + DOWN

Una vez finalizado el procedimiento, si el motor realiza:

- 1 (clic clac) y emite 1 (bip), la función es por **defecto** (está desactiva en los 10 cm en cierre y en los 20 cm en apertura).
- 2 (clic clac) y emite 2 (bip) la detección de obstáculo está **desactiva** en los 10

cm en apertura.

- 3 (clic clac) y emite 3 (bip) la detección de obstáculo está completamente **desactiva**.

#### NL S BEHEER OBSTAKELDETECTIE: P2 + STOP + DOWN

Aan het eind van de procedure doet de motor het volgende:

- hij voert 1 (klikklakbeweging) uit en laat 1 (beep) horen. De functie is **default** (is gedeactiveerd binnen 10 cm bij het sluiten en binnen 20 cm bij het openen).
- hij voert 2 (klikklakbewegingen) uit en laat 2 (beeps) horen. De obstakeldetectie is

**gedeactiveerd** binnen 10 cm bij het openen.

- hij voert 3 (klikklakbewegingen) uit en laat 3 (beeps) horen. De obstakeldetectie is volledig **gedeactiveerd**.

#### PT S GESTÃO DA IDENTIFICAÇÃO DE OBSTÁCULOS: P2 + STOP + DOWN

No final do procedimento, se o motor faz:

- 1 clique-claque e emite 1 beep, a função por **defeito** está desativada nos 10 cm no fechamento e nos 20 cm na abertura.
- 2 cliques-claques e emite 2 beeps, a identificação de obstáculos está **desativada**

nos 10 cm na abertura.

- 3 cliques-claques e emite 3 beeps, a identificação de obstáculos está completamente **desativada**.

#### PL S OBSŁUGA WYKRYWANIA PRZESZKODY: P2 + STOP + DOWN

Po zakończeniu procedury jeżeli silnik wykonuje:

- 1 (klik-klak) i wydaje 1 (biip), funkcja jest w ustawieniu **domyślnym** (jest nieaktywna na 10 cm przy zamykaniu oraz na 20 cm przy otwieraniu).

- 2 (klik-klak) i wydaje 2 (biip), wykrywanie przeszkody jest **nieaktywne** na 10 cm przy otwieraniu.

- 3 (klik-klak) i wydaje 3 (biip), wykrywanie przeszkody jest całkowicie **nieaktywne**.

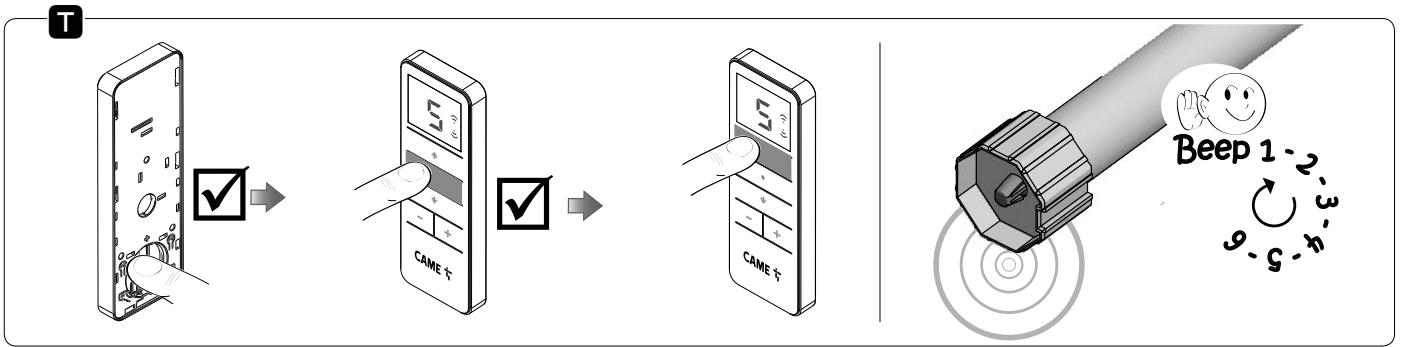
#### RU S УПРАВЛЕНИЕ СИСТЕМОЙ ОБНАРУЖЕНИЯ ПРЕПЯТСТВИЙ: P2 + СТОП + ВНИЗ

В конце процедуры привод:

- выполнит 1 короткое движение (вверх-вниз) и подаст 1 звуковой сигнал (гудок), если функция настроена **по умолчанию** (отключается в 10 см при закрывании и в 20 см при открывании).

- выполнит 2 коротких движения (вверх-вниз) и подаст 2 звуковых сигнала (гудок), если обнаружение препятствий **отключается** в 10 см при открывании.

- выполнит 3 коротких движения (вверх-вниз) и подаст 3 звуковых сигнала (гудок), если обнаружение препятствий полностью **отключено**.



**IT** **T** SENSIBILITÀ RILEVAMENTO OSTACOLO : P2  + STOP  + UP

A fine procedura il motore emette dei (beep) da 1 (maggiore), 2 (Default) ad un massimo di 6 (minore) che corrispondono ai diversi gradi di sensibilità.

**EN** **T** OBSTACLE DETECTION SENSITIVITY: P2  + STOP  + UP

At the end of the procedure the motor beeps from 1 (greater), 2 (Default) to a maximum of 6 (lower) times which correspond to the different sensitivity levels.

**FR** **T** SENSIBILITÉ DE DÉTECTION DES OBSTACLES : P2  + STOP  + UP

Au terme de la procédure, le moteur émet des (bips) de 1 (majeur), 2 (par défaut) à un maximum de 6 (mineur) correspondant aux différents degrés de sensibilité.

**DE** **T** EMPFINDLICHKEIT DER HINDERNISERFASSUNG: P2  + STOP  + UP

Danach ertönen verschiedene (Beep), von 1 (max.), 2 (Werksteinstellung) bis max. 6 (min.), die den verschiedenen Empfindlichkeiten entsprechen.

**ES** **T** SENSIBILIDAD DE DETECCIÓN DE OBSTÁCULO: P2  + STOP  + UP

Una vez finalizado el procedimiento, el motor emite algunos (bip) desde 1 (mayor), 2 (por defecto) hasta un máximo de 6 (menor) que corresponden a los diferentes grados de sensibilidad.

**NL** **T** GEVOELIGHEID OBSTAKELDETECTIE: P2  + STOP  + UP

Aan het eind van de procedure laat de motor (beeps) horen, van 1 (lange), 2 (default) tot maximaal 6 (korte), die overeenkomen met verschillende gevoeligheidsniveaus.

**PT** **T** SENSIBILIDADE DA IDENTIFICAÇÃO DE OBSTÁCULOS: P2  + STOP  + UP

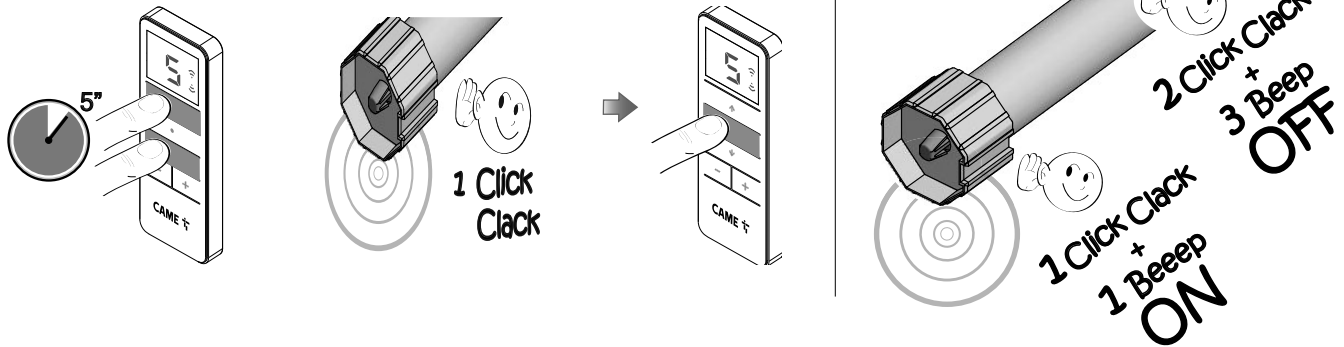
No final do procedimento, o motor emite beeps de 1 (maior), 2 (predefinido) até um máximo de 6 (menor), que correspondem aos diversos níveis de sensibilidade.

**PL** **T** CZUŁOŚĆ WYKRYWANIA PRZESZKODY: P2  + STOP  + UP

Po zakończeniu procedury silnik generuje kilka (biiip) od 1 (większego), 2 (domyślnych) do maksymalnie 6 (mniejszych), co odpowiada stopniom czułości.

**RU** **T** ЧУВСТВИТЕЛЬНОСТЬ СИСТЕМЫ ОБНАРУЖЕНИЯ ПРЕПЯТСТВИЙ: P2  + СТОП  + ВВЕРХ

В конце процедуры привод подаст звуковой сигнал (гудок) от 1 (наибольшая), 2 (по умолчанию) до максимум 6 раз (наименьшая), что соответствует различной степени чувствительности.

**U****IT** ALTRE GESTIONI**U** Azione Mantenuta Attiva / Disattiva.

△ Il motore deve avere i FC già programmati.

- premere contemporaneamente per 5 s **UP + DOWN** il motore esegue 1 (click clack) + **STOP**, a fine procedura se il motore esegue:
- 1 (click clack) ed emette 1 (beep) la funzione è attiva.
- 2 (click clack) ed emette 3 (beep) la funzione è disattiva.

**EN** OTHER FUNCTIONS**U** Hold-to-run Action Activate / Deactivate.

△ The motor must have the Limit Switches already programmed.

- press simultaneously for 5 s **UP + DOWN** the motor click-clacks once + **STOP**, at the end of the procedure the motor:
- click-clacks once and emits 1 beep, the function is active.
- click-clacks twice and emits 3 beeps the function is deactivated.

**FR** AUTRES GESTIONS**U** Action Maintenue Activée / Désactivée.

△ Les FC du moteur doivent déjà être programmées.

- appuyer en même temps pendant 5 s sur **UP + DOWN**, le moteur effectue 1 (clic-clac), + **STOP**, à la fin de la procédure si le moteur effectue :
- 1 (clic-clac) et émet 1 (bip) prolongé, la fonction est activée.
- 2 (clic-clac) et émet 3 (bip) prolongés, la fonction est désactivée.

**DE** WEITERE EINSTELLUNGEN**U** Totmannbetrieb aktiviert/deaktiviert.

△ Die EL des Motors müssen schon eingestellt sein.

- Gleichzeitig 5 Sek. lang **UP + DOWN** drücken, der Motor führt 1 (Click-Clack) + **STOPP** aus, wenn der Motor danach:
- 1 (Click-Clack) und 1 (Beep) ausführt, ist die Funktion aktiviert.
- 2 (Click-Clack) und 3 (Beep) ausführt, ist die Funktion deaktiviert.

## ES OTRAS GESTIONES

### U Acción Mantenido Activa / Desactiva.

△ El motor debe tener los FC ya programados.

- presionar simultáneamente durante 5 s **UP + DOWN** el motor realiza 1 (clic clac) + **STOP**; una vez finalizado el procedimiento, si el motor realiza:
- 1 (clic clac) y emite 1 (biiip), la función está activa.
- 2 (clic clac) y emite 3 (bip), la función está desactiva.

## NL OVERIG BEHEER

### U Hold-to-run actief / inactief.

△ De motor moet al geprogrammeerde EA hebben.

- druk tegelijkertijd 5 sec. op **UP + DOWN**. De motor voert 1 (klikklakbeweging) uit + **STOP**. Aan het eind van de procedure doet de motor het volgende:
- hij voert 1 (klikklakbeweging) uit en laat 1 (beep) horen. De functie is actief.
- hij voert 2 (klikklakbewegingen) uit en laat 3 (beeps) horen. De functie is gedeactiveerd.

## PT OUTRAS GESTÕES

### U Ação conservada Ativada / Desativada.

△ O motor deve ter os FC já programados.

- prima simultaneamente durante 5 segundos **UP + DOWN** o motor faz 1 clique-claque + **STOP**, no final do procedimento se o motor faz:
- 1 clique-claque e emite 1 beep, a função está ativada.
- 2 cliques-claques e emite 3 beeps, a função está desativada.

## PL INNE OBSŁUGIWANE ELEMENTY

### U Podtrzymywane działanie TOTMAN Aktywne/Nieaktywne.

△ Silnik musi już mieć zaprogramowane urządzenia FC.

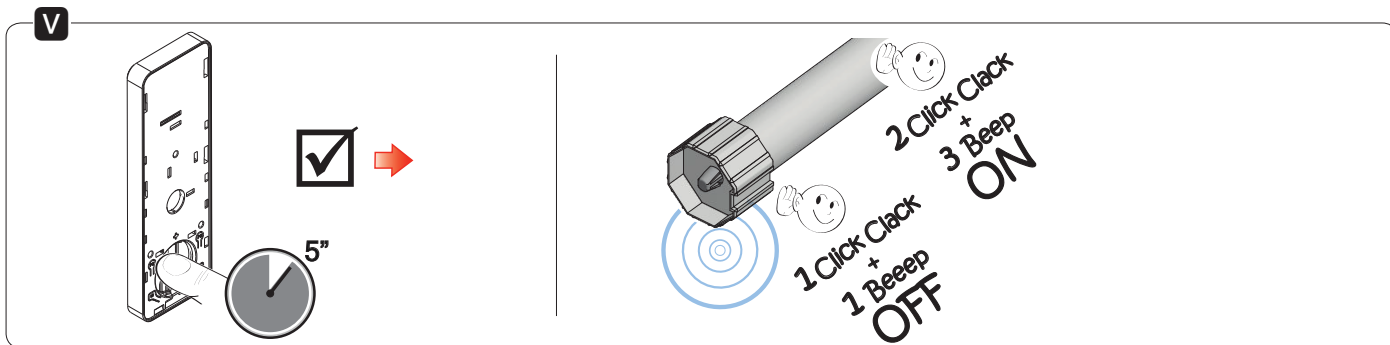
- naciskać jednocześnie przez 5 s **UP + DOWN** silnik wygeneruje 1 (klik-klak) + **STOP**, po zakończeniu procedury jeżeli silnik wykona:
- 1 (klik-klak) i wygeneruje 1 (biiip), funkcja jest aktywna.
- 2 (klik-klak) i wygeneruje 3 (biiip), funkcja jest nieaktywna.

## RU ДРУГИЕ ФУНКЦИИ

### U Присутствие оператора Включение / Отключение.

△ У привода уже должны быть запрограммированы КП.

- нажмите одновременно на 5 с **ВВЕРХ + ВНИЗ**, привод выполнит 1 короткое движение (вверх-вниз) + **СТОП**, в конце процедуры привод:
- выполнит 1 короткое движение (вверх-вниз) и подаст 1 звуковой сигнал (длинный гудок) при включении функции.
- выполнит 2 коротких движения (вверх-вниз) и подаст 3 звуковых сигнала (гудок) при отключении функции.



#### IT **V** ATTIVA / DISATTIVA RIPETIZIONE DI SEGNALI RADIO.

Con questa funzione il motore ripete il comando ricevuto.

△ Il motore deve avere i FC impostati

- premere per 5 s **P2** il motore esegue 1 (click clack) ed emette 1 (beep), a fine procedura se il motore esegue:

- 1 (click clack) ed emette 1 (beep) la funzione è disattiva (default).
- 2 (click clack) ed emette 3 (beep) la funzione è attiva.

📖 Attivare la funzione quando sia necessario aumentare la portata del comando centralizzato.

#### EN **V** ACTIVATE / DEACTIVATE THE RADIO SIGNALS REPETITION.

With this function the motor repeats the command received.

△ The motor must have the Limit Switches set

- press for 5 s **P2** the motor click-clacks once and emits 1 beep, at the end of the procedure the motor:

- click-clacks once and emits 1 beep, the function is deactivated (default).
- click-clacks twice and emits 3 beeps the function is active.

📖 Activate the function when it is necessary to increase the range of the centralized control.

#### FR **V** ACTIVER / DÉSACTIVER LA RÉPÉTITION DE SIGNAUX RADIO.

Cette fonction permet au moteur de répéter la commande reçue.

△ Les FC du moteur doivent déjà être programmées

- appuyer pendant 5 s sur **P2**, le moteur effectue 1 (clic-clac) et émet 1 (beep) prolongé,, à la fin de la procédure si le moteur effectue :

- 1 (clic-clac) et émet 1 (bip) prolongé, la fonction est désactivée (par défaut).
- 2 (clic-clac) et émet 3 (bip) prolongés, la fonction est activée.

📖 Activer la fonction lorsqu'il est nécessaire d'augmenter la portée de la commande centralisée.

#### DE **V** WIEDERHOLUNG VON FUNKSIGNALEN AKTIVIEREN/DEAKTIVIEREN.

Mit dieser Funktion wiederholt der Motor den empfangenen Schaltbefehl.

△ Die EL des Motors müssen schon eingestellt sein.

- 5 Sek. lang **P2** drücken, der Motor führt 1 (Click-Clack) aus und es ertönt 1 (Beep), wenn der Motor danach:

- 1 (Click-Clack) und 1 (Beep) ausführt, ist die Funktion deaktiviert (Werksteinstellung).
- 2 (Click-Clack) und 3 (Beep) ausführt, ist die Funktion aktiviert.

📖 Aktivieren Sie diese Funktion, wenn die Reichweite der zentralen Steuerung erhöht werden soll.

#### ES **V** ACTIVA / DESACTIVA REPETICIÓN DE SEÑALES RADIO.

Con esta función, el motor repite el mando recibido.

△ El motor debe tener los FC configurados.

- presionar durante 5 s **P2** el motor realiza 1 (clic clac) y emite 1 (bip); una vez finalizado el procedimiento, si el motor realiza:

- 1 (clic clac) y emite 1 (biip), la función está desactiva (por defecto).
- 2 (clic clac) y emite 3 (bip), la función está activa.

📖 Activar la función cuando sea necesario aumentar la capacidad del mando centralizado.

#### NL **V** RADIOSIGNAALVERSTERKING ACTIEF / INACTIEF.

Met deze functie versterkt de motor de ontvangen instructie.

△ De motor moet geprogrammeerde EA hebben

- druk 5 sec op **P2**. De motor voert 1 (klikklakbeweging) uit en laat 1 (beep) horen. Aan het eind van de procedure doet de motor het volgende:

- hij voert 1 (klikklakbeweging) uit en laat 1 (beep) horen (default). De functie is gedeactiveerd.
- hij voert 2 (klikklakbewegingen) uit en laat 3 (beeps) horen. De functie is actief.

📖 Activeer deze functie als het nodig is het bereik van de centrale besturing te vergroten.

#### PT **V** ATIVA / DESATIVA A REPETIÇÃO DE SINAIS DE RÁDIO.

Com esta função, o motor repete o comando recebido.

△ O motor deve ter os FC já configurados

- prima durante 5 segundos **P2** o motor faz 1 clique-claque e emite 1 beep, no final do procedimento se o motor faz:

- 1 clique-claque e emite 1 beep, a função está desativada.
- 2 cliques-claques e emite 3 beeps, a função está ativada.

📖 Ative a função quando for necessário aumentar a capacidade do comando centralizado.

#### PL **V** AKTYWUJ/DEAKTYWUJ POWTARZANIE SYGNAŁÓW RADIOWYCH.

Przy tej funkcji silnik powtarza otrzymane polecenie.

△ Silnik musi mieć ustawione urządzenia KP

- naciskać przez 5 s **P2** silnik wygeneruje 1 (klik-klak) i wyda 1 (biip), po zakończeniu procedury jeżeli silnik wykona:

- 1 (klik-klak) i wygeneruje 1 (biip), funkcja jest nieaktywna (ust. domyślne).
- 2 (klik-klak) i wygeneruje 3 (biip), funkcja jest aktywna.

📖 Aktywować funkcję, gdy zachodzi konieczność zwiększenia zasięgu centralnego sterowania.

#### RU **V** ВКЛЮЧЕНИЕ / ОТКЛЮЧЕНИЕ ПОВТОРА РАДИОСИГНАЛА.

Благодаря этой функции привод повторяет полученную команду.

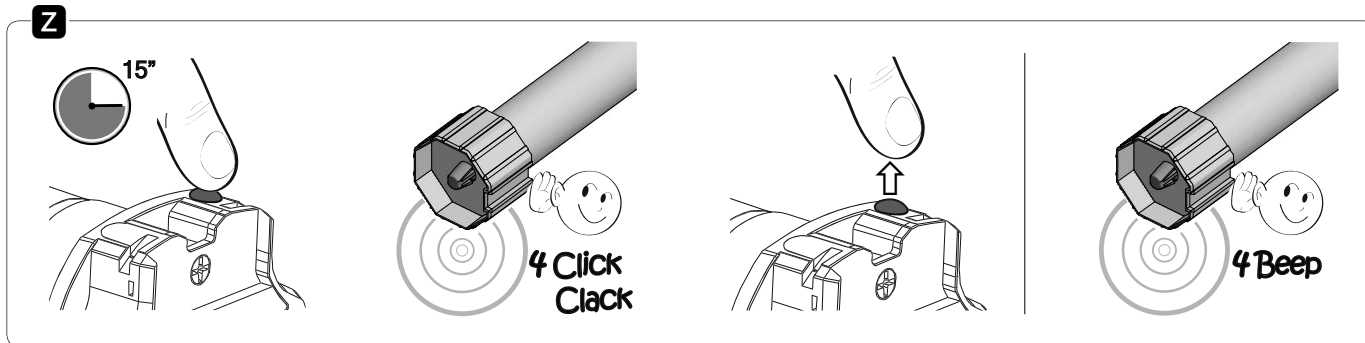
△ У привода уже должны быть настроены КП

- нажмите на 5 с **P2**, привод выполнит 1 короткое движение (вверх-вниз) и подаст 1 звуковой сигнал (гудок), в конце процедуры привод: - выполнит 1 короткое движение (вверх-вниз) и подаст 1 звуковой сигнал

(длинный гудок) при отключении функции (по умолчанию).

- выполнит 2 коротких движения (вверх-вниз) и подаст 3 звуковых сигнала (гудок) при включении функции.

📖 Включите эту функцию, если необходимо увеличить дальность действия централизованного устройства управления.



### IT Z CANCELLAZIONE TOTALE E RIPRISTINO ALLE CONDIZIONI DI FABBRICA

Con questa procedura si cancellano i punti di **FC**, i **TX**, gli accessori radio e il senso di rotazione in memoria.  
 Δ Dopo la cancellazione, attendere 10 s prima di effettuare altre operazioni.

- Tenere premuto il tasto di programmazione sulla testa del motore per 15 s circa e rilasciarlo alla fine dei 4 (click clac), il motore emette 4 (beep).

### EN Z TOTAL CANCELLATION AND RESET TO FACTORY CONDITIONS

This procedure cancels all of the memorized **Limit switch** points, the **TXs**, the radio accessories and directions of rotation.  
 Δ After cancelling, wait 10 seconds before doing any other operations.

- Hold down the programming button on the motor head for approx. 15 s and release it at the end of the 4 click-clacks, the motor emits 4 beeps.

### FR Z SUPPRESSION TOTALE ET RÉINITIALISATION AUX PARAMÈTRES D'USINE

Cette procédure permet de supprimer les points de **FC**, les **TX**, les accessoires radio et le sens de rotation mémorisés.  
 Δ Au terme de la suppression, attendre 10 s avant toute autre opération.

- Maintenir enfoncée la touche de programmation sur la tête du moteur pendant 15 s et la relâcher au bout des 4 (clic-clac), le moteur émet 4 (bip) prolongés.

### DE Z ALLES LÖSCHEN UND RÜCKSETZUNG DER WERKSEINSTELLUNGEN

Die gespeicherten **EL**, **TX**, Funk-Zusatzgeräte und Drehrichtung werden gelöscht.  
 Δ Nach dem Löschvorgang 10" lang warten, bevor Sie weitere Tätigkeiten vornehmen.  
 - Drücken Sie die Programmier Taste auf dem Motorkopf ca. 15 Sek. lang und lassen

Sie ihn nach den 4 (Click-Clacks) wieder los, es ertönen 4 (Beep).

### ES Z BORRADO TOTAL Y RESTABLECIMIENTO DE LAS CONDICIONES DE FÁBRICA

Mediante este proceso se borran los puntos de **FC**, los **TX**, los accesorios radio y el sentido de rotación en memoria.  
 Δ Después del borrado, esperar 10 s antes de efectuar otras operaciones.

- Mantener presionada la tecla de programación en la tapa del motor durante 15 s y soltarla al final de los 4 (clic clac), el motor emite 4 (bip).

### NL Z VERWIJDERING VAN DE CONFIGURATIE EN HERSTEL VAN DE FABRIEKSINSTELLINGEN

Met deze procedure worden alle **EA-punten**, de **TX (zenders)**, rf-uitrustingen en de draairichting uit het geheugen verwijderd.  
 Δ Wacht na het verwijderen 10 sec. voordat u wat anders doet.

- Houd de programmeertoets op de motorkop ongeveer 15 sec. ingedrukt en laat hem na 4 (klikklakbewegingen) los. De motor laat 4 (beeps) horen.

### PT Z CANCELAMENTO TOTAL E REPOSIÇÃO DAS CONFIGURAÇÕES DE FÁBRICA

Com este procedimento cancelam-se os pontos de **FC**, os **TX**, os acessórios rádio e o sentido de rotação memorizados.  
 Δ Após o cancelamento, aguarde 10 segundos antes de efetuar outras operações.

- Mantenha premida a tecla de programação na cabeça do motor durante cerca de 15 segundos e solte-a após os 4 cliques-claques; o motor emite 4 beeps.

### PL Z CAŁKOWITE KASOWANIE I PRZYWRACANIE USTAWIEŃ FABRYCZNYCH

Ta procedura pozwala na usunięcie z pamięci punktów **FC** oraz **TX** akcesoria radiowe oraz kierunek obracania.  
 Δ Po wykonaniu kasowania odczekać 10 s przed wykonaniem innych operacji.

- Przytrzymać naciśnięty przycisk programowania na głowicy silnika przez mniej więcej 15 s i zwolnić po wygenerowaniu 4 (klik-klak), silnik wyda 4 (biip).

### RU Z ПОЛНЫЙ СБРОС И ВОССТАНОВЛЕНИЕ ЗАВОДСКИХ НАСТРОЕК

С помощью этой процедуры можно удалить из памяти все **КП**, **передатчики**, беспроводные устройства и данные о направлении вращения привода.  
 Δ После удаления необходимо подождать 10 с, прежде чем приступать к выполнению других операций.

- Нажмите и удерживайте кнопку программирования на головке привода приблизительно 15 с, пока он не выполнит 4 коротких движения (вверх-вниз) и не подаст 4 звуковых сигнала (гудок).

⊗ PROBLEMA	⊖ CAUSA	☺ SOLUZIONE
Il motore non effettua nessun movimento alla pressione dei tasti del TX	-TX non memorizzato -batteria TX scarica -ricezione radio disabilitata	-memorizzare il TX -sostituire la batteria al tx -ripristinare ricezione radio
Nella messa in funzione, durante la memorizzazione del 1° TX, premendo il tasto di programmazione il motore non esegue nessun (clic clac) e non emette nessun (beep)	-tempo iniziale di programmazione scaduto	-togliere e ridare tensione al motore e ripetere la procedura entro 1 minuto. -Tenere premuto il tasto di programmazione sulla testa del motore per aprire la finestra di programmazione
Dopo la memorizzazione del TX premendo il tasto di salita l'elemento mobile scende e viceversa	-la procedura scelta non è idonea	-eseguire la programmazione del 1° tx eseguendo la procedura alternativa oppure eseguire il cambio direzione del tasto UP del TX
Un tx già memorizzato ha smesso di funzionare	-è stato cancellato -è stato sostituito dall'inserimento di un altro TX	-inserirlo nuovamente in memoria
Premendo ↑ o ↓ il motore non si muove o si muove solo a volte	-batterie del TX parzialmente scariche	-sostituire le batterie del TX
Premendo ↑ o ↓ del TX, il motore si muove solo se il tasto del TX rimane premuto. Rilasciando il tasto il motore si ferma oppure si muove solo a scatti	-sono stati cancellati erroneamente i FC -modalità ad azione mantenuta attiva	-eseguire la procedura di memorizzazione FC -ritornare alla modalità ad azione automatica
Non si cancellano tutti i dati in memoria del motore	-errata procedura	-eseguire procedura di cancellazione totale e ripristino alle condizioni di fabbrica.

Per ulteriori informazioni visita [came.com](http://came.com)

⊗ PROBLEM	⊖ CAUSE	☺ FIX
The motor does not make any movement when the TX buttons are pressed	-TX not memorized -TX flat battery -radio reception disabled	-memorize the TX -replace the transmitter's battery -restore the radio reception
When starting up, during the memorization of the 1st TX, pressing the programming key the motor does not click-clack and does not emit any beep	-initial programming time has elapsed	-cut off and power up the motor again and repeat the procedure within one minute. -Press and hold the programming button on the motor head to open the programming window
After memorizing the TX, by pressing UP button, the moving element descends and vice versa	-the chosen procedure is unsuitable	-carry out the programming of the 1st TX performing the alternative procedure or change the TX direction using the UP button
An already memorized TX has stopped working	-it was cancelled -it has been replaced by the insertion of another TX	-insert it back into memory
Pressing ↑ or ↓ the motor does not move or only moves sometimes	-TX's batteries are partially flat	-Replace the transmitter's batteries
Pressing ↑ or ↓ on the TX, the motor only moves if the TX's button is kept pressed. Releasing the button the motor stops or moves at jerks	-the Limit switches have been accidentally cancelled -hold-to-run action mode active	-execute the Limit switch memorization procedure -return to the automatic action mode
All the data stored in the motor are not deleted	-wrong procedure	-carry out the total cancellation and reset to factory conditions procedure.

For more information visit [came.com](http://came.com)



⊗ PROBLÈME	⊖ CAUSE	⊕ SOLUTION
Le moteur n'effectue aucun mouvement à l'enfoncement des touches du TX	-TX non mémorisé -pile TX épuisée -réception radio désactivée	-mémoriser le TX -remplacer la pile du TX -rétablir la réception radio
À la mise en fonction, durant la mémorisation du 1er TX, le moteur n'effectue aucun (clic-clac) et n'émet aucun (bip) à l'enfoncement de la touche de programmation	-temps initial de programmation échoué	-mettre le moteur hors tension puis de nouveau sous tension et répéter la procédure dans la minute qui suit. -Maintenir enfoncée la touche de programmation sur la tête du moteur pour ouvrir la fenêtre de programmation
Après la mémorisation du TX, l'élément mobile se déroule à l'enfoncement de la touche d'enroulement et vice versa	-la procédure choisie n'est pas appropriée	-effectuer la programmation du 1er TX selon la procédure alternative ou bien effectuer le changement de direction de la touche UP du TX
Un TX déjà mémorisé a arrêté de fonctionner	-a été supprimé -a été remplacé par l'insertion d'un autre TX	-le mémoriser à nouveau
En appuyant sur ↑ ou ↓, le moteur ne fonctionne pas ou ne fonctionne que par à-coups	-piles du TX partiellement déchargées	-remplacer les piles du TX
En appuyant sur ↑ ou ↓ du TX, le moteur ne fonctionne que si la touche du TX reste enfoncée. Au relâchement de la touche, le moteur s'arrête ou bien ne fonctionne que par à-coups	-les FC ont été supprimés par erreur -modalité à action maintenue activée	-effectuer la procédure de mémorisation FC -revenir à la modalité à action automatique
Impossible d'effacer toutes les données présentes dans la mémoire du moteur	-procédure incorrecte	-effectuer la procédure de suppression totale et réinitialisation aux paramètres d'usine.

Pour en savoir plus, visitez [came.com](http://came.com)

⊗ STÖRUNG	⊖ URSACHE	⊕ LÖSUNG
Nach Druck der Handsendertasten führt der Motor keine Ruckbewegung aus	-TX ist nicht gespeichert -Handsenderbatterie leer -Funkempfang deaktiviert	-TX speichern -Handsenderbatterie ersetzen -Funkempfang aktivieren
Bei Inbetriebnahme führt der Motor während der Einspeicherung des 1. TX nach Druck auf den Programmierstaster kein (Click-Clack) aus und es ertönt kein Piepton	-Programmierzeit abgelaufen	-Stromversorgung des Antriebs unterbrechen und wieder einschalten und den Vorgang innerhalb 1 Minute wiederholen. -Drücken Sie die Programmierstaste auf dem Motorkopf, um das Programmierfenster zu öffnen
Nach Einspeicherung des TX fährt das bewegliche Element nach Druck auf den Hoch-Taster runter und umgekehrt	-Es wurde eine falsche Vorgehensweise gewählt	-Den 1. TX mit der alternativen Vorgehensweise speichern oder die Richtung der UP-Taste auf dem TX ändern
Ein schon eingespeicherter TX funktioniert nicht mehr	-Er wurde gelöscht -Er wurde durch Hinzufügen eines weiteren TX überschrieben	-erneut einspeichern
Nach Druck auf ↑ oder ↓ bewegt sich der Motor nicht oder nur manchmal	-Handsenderbatterien fast leer	-Handsenderbatterien ersetzen
Nach Druck auf ↑ oder ↓ auf dem TX bewegt sich der Motor nur, wenn der Taster ständig gedrückt wird. Nach Loslassen des Tasters hält der Motor bzw. bewegt sich nur ruckweise	-Die EL wurden versehentlich gelöscht -Totmannbetrieb eingeschaltet	-EL einspeichern -Zum automatischen Betrieb zurückkehren
Es werden nicht alle im Motor gespeicherten Daten gelöscht	-Falsche Schaltfolge	-Schaltfolge alles löschen und Rücksetzung der Werkseinstellungen durchführen.

Weitere Angaben auf [came.com](http://came.com)

**ES**

⊗ PROBLEMA	⊖ CAUSA	☺ SOLUCIÓN
El motor no realiza ningún movimiento al presionar las teclas del TX	-TX no memorizado -batería TX descargada -recepción radio deshabilitada	-memorizar el TX -sustituir la batería al TX -restablecer recepción radio
En la puesta en servicio, durante la memorización del 1° TX, al presionar la tecla de programación, el motor no realiza ningún (clic clac) y no emite ningún (bip)	-tiempo inicial de programación concluido	-quitar y volver a dar tensión al motor y repetir el procedimiento en 1 minuto. -Mantener presionada la tecla de programación en la tapa del motor para abrir la ventana de programación
Después de memorizar el TX, al presionar el pulsador de subida el elemento móvil baja y viceversa	-el proceso escogido no es idóneo	-realizar la programación del 1° tx siguiendo el procedimiento alternativo o efectuar el cambio de dirección de la tecla UP del TX
Un tx ya memorizado ha dejado de funcionar	-se ha borrado -ha sido sustituido por la introducción de otro TX	-introducirlo nuevamente en memoria
Pulsando ↑ o ↓ el motor no se mueve o se mueve solo a veces	-baterías del TX parcialmente descargadas	-sustituir las baterías del TX
Presionando ↑ o ↓ del TX, el motor se mueve solo si se mantiene presionado el pulsador del TX. Al soltar el pulsador el motor se para o bien se mueve solo a saltos	-se han borrado erróneamente los FC -modalidad de acción mantenida activa	-efectuar el proceso de memorización de los FC -regresar al modo de acción automática
No se borran todos los datos en memoria del motor	-proceso errado	-realizar procedimiento de borrado total y restablecimiento de las condiciones de fábrica.

Para más información visitar [came.com](http://came.com)

**NL**

⊗ PROBLEEM	⊖ OORZAAK	☺ OPLOSSING
De motor beweegt niet als ik de toetsen van de TX indruk	-TX niet opgeslagen -batterij TX leeg -radio-ontvangst gedeactiveerd	-sla de TX op -vervang de batterij -herstel de radio-ontvangst
Als ik tijdens de inwerkingstelling, bij het opslaan van de 1e TX op de programmeertoets druk, voert de motor geen enkele (klikklakbeweging) uit en klinkt er geen (beep)	-programmeertijd verstreken	-schakel de stroom naar de motor uit en weer in en herhaal de procedure binnen 1 minuut -houd de programmeertoets op de motorkop ingedrukt om de programmering te openen
Als ik na de programmering van de TX op de toets "omhoog" druk, gaat het bewegende element omlaag en andersom	-ongeschikte procedure gekozen	-programmeer de 1e TX met de alternatieve procedure of wijzig de richting van de toets UP van de TX
Een reeds opgeslagen TX werkt niet meer	-hij is verwijderd -hij is vervangen doordat een andere TX is opgeslagen	-sla hem opnieuw in het geheugen op
Als ik op ↑ of ↓ druk, beweegt de motor niet of alleen soms	-de batterijen van de TX zijn bijna leeg	-vervang de batterijen van de TX
Als ik op ↑ of ↓ van de TX druk, beweegt de motor alleen als ik de toets van de TX ingedrukt houd. Als ik de toets loslaat stopt de motor of beweegt hij alleen schoksgewijs	-de eindaanslagen zijn per ongeluk verwijderd -werkwijze hold-to-run is actief	-sla de eindaanslagen weer op -keer terug naar de automatische werking-swijze
Niet alle opgeslagen gegevens worden uit het geheugen van de motor verwijderd	-verkeerde procedure	-voer de procedure voor de verwijdering van de configuratie en het herstel van de fabrieksinstellingen uit

Ga voor meer informatie naar [came.com](http://came.com)

PT

⊗ PROBLEMA	⊖ CAUSA	⊕ SOLUÇÃO
O motor não efetua nenhum movimento ao premir as teclas do TX	-TX não memorizado -bateria do TX descarregada -recepção de rádio desativada	-memorize o TX -substitua a bateria do TX -reponha a recepção de rádio
Na colocação em funcionamento, durante a memorização do 1.º TX, ao premir a tecla de programação o motor não faz nenhum clique-claque e não emite nenhum beep	-tempo inicial de programação terminado	-desligue e ligue a tensão do motor e repita o procedimento dentro de 1 minuto. -Mantenha premida a tecla de programação na cabeça do motor para abrir a janela de programação
Após a memorização do TX, ao premir a tecla de subida, o elemento móvel desce e vice-versa.	-o procedimento escolhido não é adequado	-execute a programação do 1.º TX, executando o procedimento alternativo, ou execute a mudança de direção da tecla UP do TX
Um TX já memorizado deixou de funcionar	-foi cancelado -foi substituído pela introdução de um outro TX	-introduza-o novamente na memória
Ao premir ↑ ou ↓, o motor não se move ou apenas se move de vez em quando	-baterias do TX parcialmente descarregadas	-substitua as baterias do TX
Ao premir ↑ ou ↓ do TX, o motor move-se somente se a tecla do TX permanecer premida. Ao soltar a tecla, o motor pára ou move-se somente por impulsos	-foram cancelados erradamente os FC -modalidade de ação conservada ativada	-execute o procedimento de memorização dos FC -volte para a modalidade de ação automática
Não se cancelam todos os dados memorizados do motor.	-procedimento incorreto	-execute o procedimento de cancelamento total e a reposição das configurações de fábrica.

Para mais informações, visite [came.com](http://came.com)

PL

⊗ PROBLEM	⊖ PRZYCZYNA	⊕ ROZWIĄZANIE
Silnik nie wykonuje żadnego ruchu po naciśnięciu przycisków urządzenia TX	-urządzenie TX niezapisane -bateria urządzenia TX rozładowana -odbieranie radiowe wyłączone	-zapisać urządzenie TX -wymienić baterię w urządzeniu TX -przywrócić odbieranie radiowe
Przy uruchamianiu, podczas zapisywania pierwszego urządzenia TX, naciśnięcie przycisku programowania nie wywołuje żadnej reakcji ze strony silnika, brak (klik-klak) oraz (biip)	-wyczerpanie początkowego czasu programowania	-odłączyć i podłączyć zasilanie silnika oraz powtórzyć procedurę w ciągu 1 minuty. -Przytrzymać naciśnięty przycisk programowania na głowicy, aby utworzyć okno programowania
Po zapisaniu urządzenia TX naciśnięcie przycisku podnoszenia powoduje, że element ruchomy opuszcza się lub na odwrót	-wybrana procedura jest niewłaściwa	-wykonać programowanie pierwszego urządzenia TX, przeprowadzając procedurę alternatywną, lub wykonać zmianę kierunkową przycisku UP urządzenia TX
Jedno z zapisanych urządzeń TX przestało działać	-zostało usunięte -zostało zastąpione w następstwie wprowadzenia innego urządzenia TX	-wprowadzić je ponownie do pamięci
Naciśnięcie przycisku ↑ o ↓ skutkuje brakiem ruchu silnika lub nieregularnym ruchem	-baterie urządzenia TX są częściowo rozładowane	-wymienić baterie w urządzeniu TX
Naciśnięcie przycisku ↑ o ↓ na urządzeniu TX skutkuje ruchem silnika tylko wtedy, gdy przycisk pozostaje naciśnięty. Zwolnienie przycisku powoduje zatrzymanie silnika lub jego nieregularny ruch	-zostały przypadkiem usunięte urządzenia FC -jest aktywny tryb podtrzymwanego działania TOTMAN	-przeprowadzić procedurę zapisywania urządzenia FC -przywrócić tryb działania automatycznego
Nie można usunąć wszystkich danych z pamięci silnika	-błędna procedura	-wykonać całkowite kasowanie i przywracanie ustawień fabrycznych.

W celu uzyskania dodatkowych informacji prosimy odwiedzić stronę internetową [came.com](http://came.com)

⊗ НЕПОЛАДКА	⊖ ПРИЧИНА	☺ УСТРАНЕНИЕ
Привод не выполняет никаких действий при нажатии кнопок передатчика	-Передатчик не сохранен в памяти -Элемент питания передатчика разряжен -Радиоприемник отключен	-Сохранить в памяти передатчик -Заменить элемент питания передатчика -Повторно включить радиоприемник
При вводе в эксплуатацию, во время запоминания 1-го передатчика, при нажатии клавиши программирования привод не выполняет короткие движения (вверх-вниз) и не подает звуковые сигналы (гудок)	-Истекло начальное время программирования	-Отключить и снова включить электропитание привода, после чего повторить процедуру в течение 1 минуты. -Нажмите и удерживайте кнопку программирования на головке привода для перехода в окно программирования
После программирования передатчика при нажатии кнопки «Вверх» подвижный элемент опускается, и наоборот.	-Выбранная процедура не подходит.	-Выполнить программирование 1-го передатчика по альтернативной процедуре либо изменить направление действия кнопки ВВЕРХ на передатчике
Уже сохраненный в памяти передатчик перестал работать	-Передатчик удален -Передатчик заменен добавлением другого передатчика	-Заново внести его в память
При нажатии ↑ или ↓ полотно не двигается или двигается время от времени	-Частично разряжены элементы питания передатчика	-Замените элементы питания передатчика
При нажатии ↑ или ↓ ПДУ привод двигается только в том случае, если кнопка остается нажатой. При отжати кнопки привод останавливается или начинает двигаться рывками. Не удается удалить все данные из памяти привода.	-КП были по ошибке удалены. -Включен режим «Присутствие оператора». -Процедура выполнена неправильно.	-Выполните процедуру программирования КП. -Вернуться к работе в автоматическом режиме. -Выполните процедуру полного сброса и восстановления заводских настроек.

Для получения дополнительной информации зайдите на сайт [came.com](http://came.com)