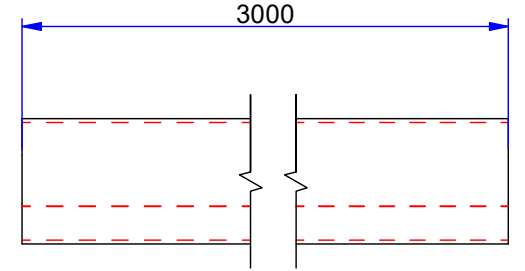
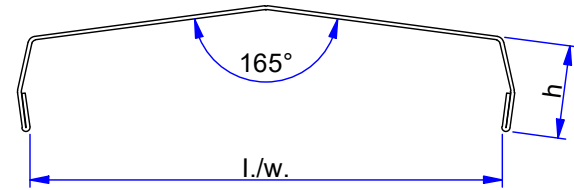
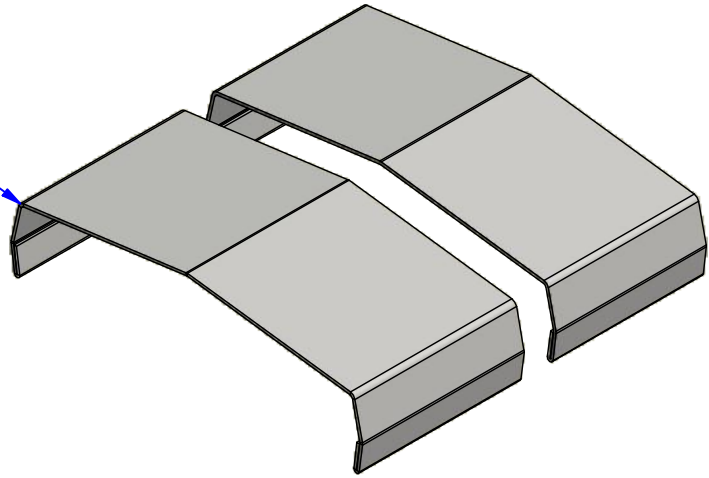
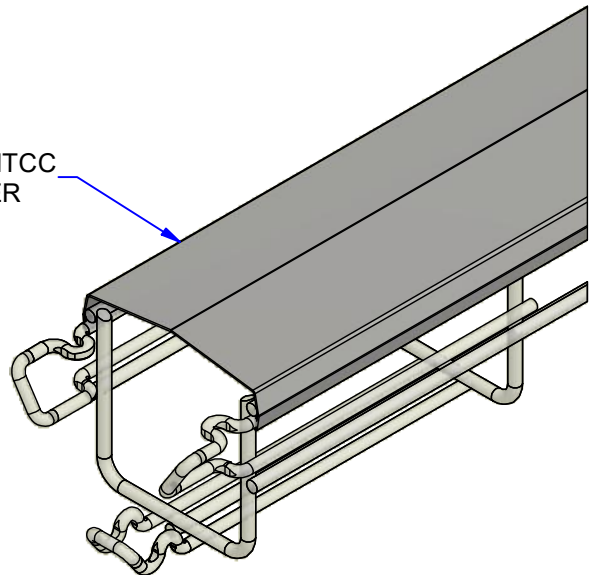


COUVERCLE MTCC  
MTCC COVER



COUVERCLE MTCC  
MTCC COVER



Description	Code	Masse/Weight Kg/p	Ep./Th. mm	l./w. mm	h mm
MTCC 50 I2	711016	0,380	0,50	64	12,3
MTCC 100 I2	711017	0,930	0,75	113	12,3
MTCC 150 I2	711018	1,250	0,75	163	12,3
MTCC 200 I2	711019	1,580	0,75	214	12,3
MTCC 300 I2	711020	2,220	0,90	316	12,3
MTCC 400 I2	711021	2,810	1,00	418	11
MTCC 500 I2	711022	4,300	1,00	520	10,9
MTCC 600 I2	711023	5,090	1,00	622	10,9

I2 : Tôle d'acier inoxydable suivant NF EN 10088-2 (304L).  
SS304L : Stainless steel according to NF EN 10088-2 (304L).



www.niedaxfrance.fr

COUVERCLE MTCC I2  
MTCC COVER SS304



ASSISTANCE TECHNIQUE  
+33 (0)1 55 95 92 17  
pole.technique@niedax.fr

FT03427

**NIEDAX**  
France

