

PRK 2

Mini-reflex sur réflecteur avec filtre polarisant

fr 2022/03/29 50112210



0,07 ... 4m

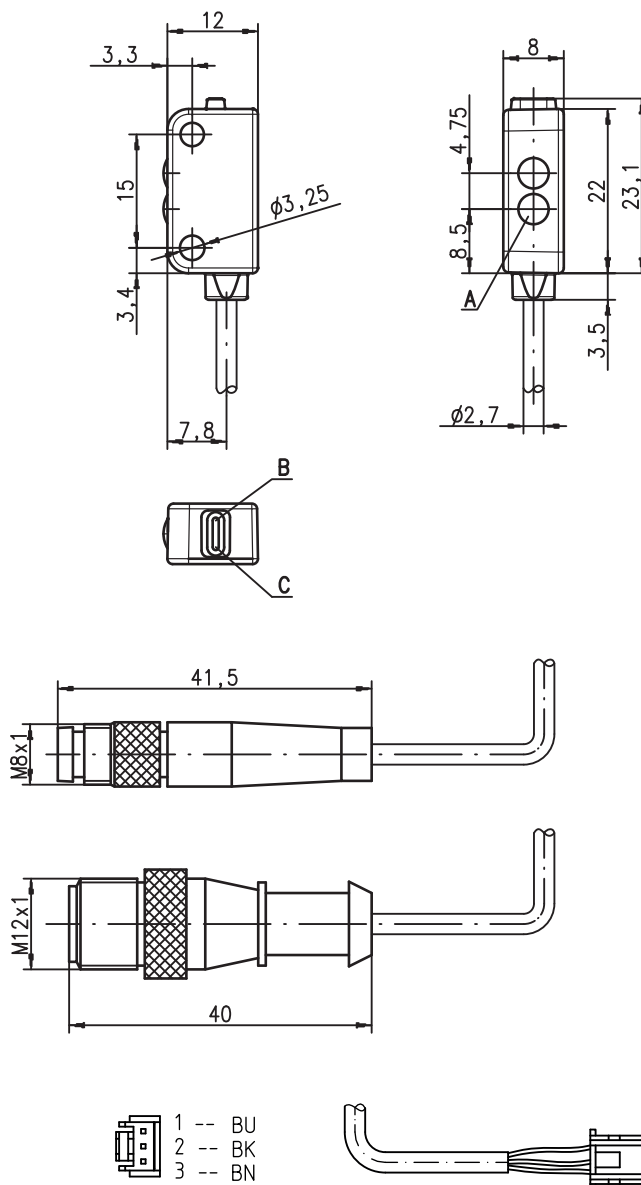
- Mini-reflex sur réflecteur polarisée avec lumière rouge visible
- Spot lumineux homogène bien visible par LED pin point
- Possibilités de raccordement universelles
- Module miniature avec boîtier plastique stable en température d'indice de protection IP 67 et avec 2 douilles de fixation métalliques encastrées pour un montage sûr

Accessoires :

(à commander séparément)

- Pièce de fixation BT 002 M.5 (50112206)
- Câble avec connecteur M8 ou M12 (K-D ...)
- Réflecteurs
- Adhésifs réfléchissants

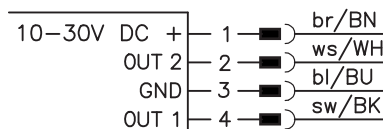
Encombrement



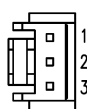
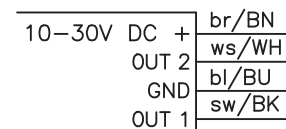
- A Émetteur
- B Diode témoin jaune
- C Diode témoin verte

Raccordement électrique

Connecteur, 4 pôles



Câble, 4 brins



Broche	Couleur	Signal
1	BL / BU	GND
2	NR / BK	OUT
3	BR / BN	10 - 30 V CC +

Sous réserve de modifications • DS_PRK2_FR.fm

Caractéristiques techniques

Données optiques

Lim. typ. de la portée ¹⁾ 0,07 ... 4 m avec réflecteur TKS 100x100
 Portée de fonctionnement ²⁾ Voir Notes
 Caractéristique du faisceau Divergent, spot lumineux typ. de Ø 5 mm à 200 mm de distance
 Source lumineuse ³⁾ LED (lumière modulée)
 Longueur d'onde 640 nm (lumière rouge visible, polarisée)

Données temps de réaction

Fréquence de commutation 700 Hz
 Temps de réaction 0,72 ms
 Répétabilité 175 µs
 Temps d'initialisation ≤ 120 ms

Données électriques

Tension de fonctionnement U_N ⁴⁾ 10 ... 30 VCC (y compris l'ondulation résiduelle)
 Ondulation résiduelle ≤ 10 % d' U_N
 Consommation ≤ 20 mA
 Sortie de commutation .../42 OUT1 (broche 4) : PNP de fonction claire
 .../42D OUT2 (broche 2) : NPN de fonction claire
 Configuration de départ OUT1 (broche 4) : PNP de fonction foncée
 OUT2 (broche 2) : NPN de fonction foncée
 Transistor bipolaire avec collecteur ouvert,
 Courant de fuite (ÉTEINT) :
 PNP = 10 µA, NPN = 10 µA,
 Tension de saturation (ALLUMÉE, sous 50 mA):
 PNP = 2V, NPN = 2V
 Courant de sortie 50 mA max. par sortie et au total
 Charge $C \leq 2,2 \mu F$

Témoins

LED verte, lumière permanente Opérationnel
 LED verte clignotante Sortie surchargée
 LED jaune, lumière permanente Faisceau établi
 LED jaune clignotante Faisceau établi, pas de réserve de fonctionnement

Données mécaniques

Boîtier Plastique (TPE), couleur : rouge RAL 3000
 Fenêtre optique Plastique (PC)
 Fixation À l'aide de 2 douilles en laiton intégrées au boîtier
 Poids Avec câble 2 m : 50 g
 Avec câble 150 mm et prise : 20 g
 Câble 2 m, PVC, 4 brins, section des conducteurs 4x0,14 mm²,
 Câble 150 mm avec connecteur M8/M12, 4 pôles,
 Câble 300 mm et connecteur JST, 3 pôles
 Câble 500 mm et connecteur JST, 3 pôles

Caractéristiques ambiantes

Temp. ambiante (utilisation/stockage) -30°C ... +55°C / -30°C ... +75°C
 Protection E/S ⁵⁾ 1, 2, 3, 4
 Niveau d'isolation électrique III
 Indice de protection IP 67
 Classe de LED 1 (selon EN 60825-1)
 Normes de référence CEI 60947-5-2
 Homologations cURus (Recognised Component Mark pour le Canada et les USA)

- 1) Lim. typ. de la portée : limites de la portée sans réserve de fonctionnement
- 2) Portée de fonctionnement : portée recommandée avec réserve de fonctionnement
- 3) Durée de vie moyenne de 100 000 h à une température ambiante de 25°C
- 4) Pour les applications UL : uniquement pour l'utilisation dans des circuits électriques de « classe 2 » selon NEC
- 5) 1=contre la surcharge, 2=contre l'inversion de polarité, 3=contre les courts-circuits pour toutes les sorties à transistor, 4=contre les pics de tension max. ± 50V

Remarques

● Utilisation conforme

Les reflex sur réflecteur sont des capteurs photoélectriques pour la détection optique sans contact d'objets. Ce produit doit être mis en service uniquement par un personnel qualifié et employé conformément aux directives d'utilisation normale. Ce capteur n'est pas un capteur de sécurité et ne sert pas à la protection des personnes.

Notes

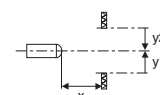
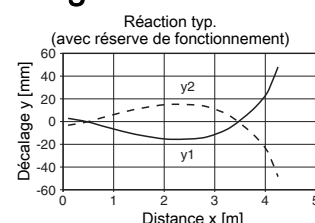
Réflecteurs		Portée de fonctionnement
1	TK(S) 100x100	0,07 ... 3,5 m
2	TK 40x60	0,07 ... 2,5 m
3	TK 20x40	0,02 ... 1,3 m
4	Adhésif 4 50x50	0,12 ... 0,9 m

1	0,07		3,5	4
2	0,07	2,5	2,9	
3	0,02	1,3	1,5	
4	0,12	0,9	1,1	

Portée de fonctionnement [m]
 Lim. typ. de la portée [m]

TK ... = à coller
 TKS ... = à visser

Diagrammes



PRK 2

Mini-reflex sur réflecteur avec filtre polarisant

Codes de désignation

P	R	K	2	/	4	2	D					,	1	5	0	-	S	1	2
---	---	---	---	---	---	---	---	--	--	--	--	---	---	---	---	---	---	---	---

Principe de fonctionnement

HRTR	Mini-détecteur de lumière infrarouge avec élimination de l'arrière-plan, lumière rouge
PRK	Mini-reflex sur réflecteur avec filtre polarisant
LSSR	Mini-barrière simple, émetteur en lumière rouge
LSEr	Mini-barrière simple, récepteur en lumière rouge

Série

2 Série 2

Sortie de commutation

/42 Sortie à transistor bipolaire à collecteur ouvert, OUT 1 (broche 4) : PNP, OUT 2 (broche 2) : NPN

Fonction de la sortie de commutation

Néant OUT 1 et OUT 2 tous les deux de fonction claire
D OUT 1 et OUT 2 tous les deux de fonction foncée

Distance de détection (principe de fonctionnement HRTR uniquement)

-15F Distance de détection maximale fixe à 15mm
-30F Distance de détection maximale fixe à 30mm
-50F Distance de détection maximale fixe à 50mm

Raccordement électrique

Néant Câble, PVC, longueur standard 2000mm, 4 brins
,150-S8 Câble, PVC, longueur 150mm avec connecteur M8, 4 pôles, axial
,150-S12 Câble, PVC, longueur 150mm avec connecteur M12, 4 pôles, axial
,300-JST Câble PVC, longueur 300 mm avec connecteur JST, 3 pôles
,500-JST Câble PVC, longueur 500 mm avec connecteur JST, 3 pôles

Pour commander

Les capteurs mentionnés ici sont des types préférentiels (des informations actuelles sont disponibles sur www.leuze.com)

Désignation de commande	Article n°
PRK 2/42	50112136
PRK 2/42, 150-S8	50112137
PRK 2/42, 150-S12	50112138
PRK 2/42D	50112139
PRK 2/42D, 150-S8	50112140
PRK 2/42D, 150-S12	50112141
PRK 2/42, 300-JST	50142332
PRK 2/42, 500-JST	50142333