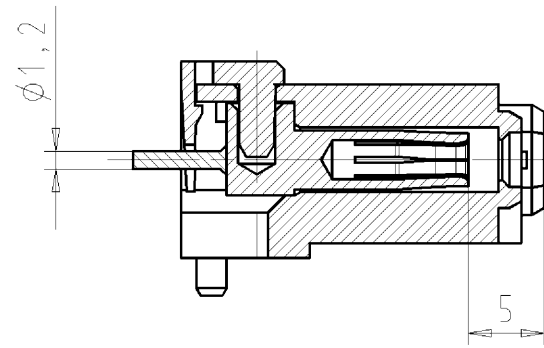
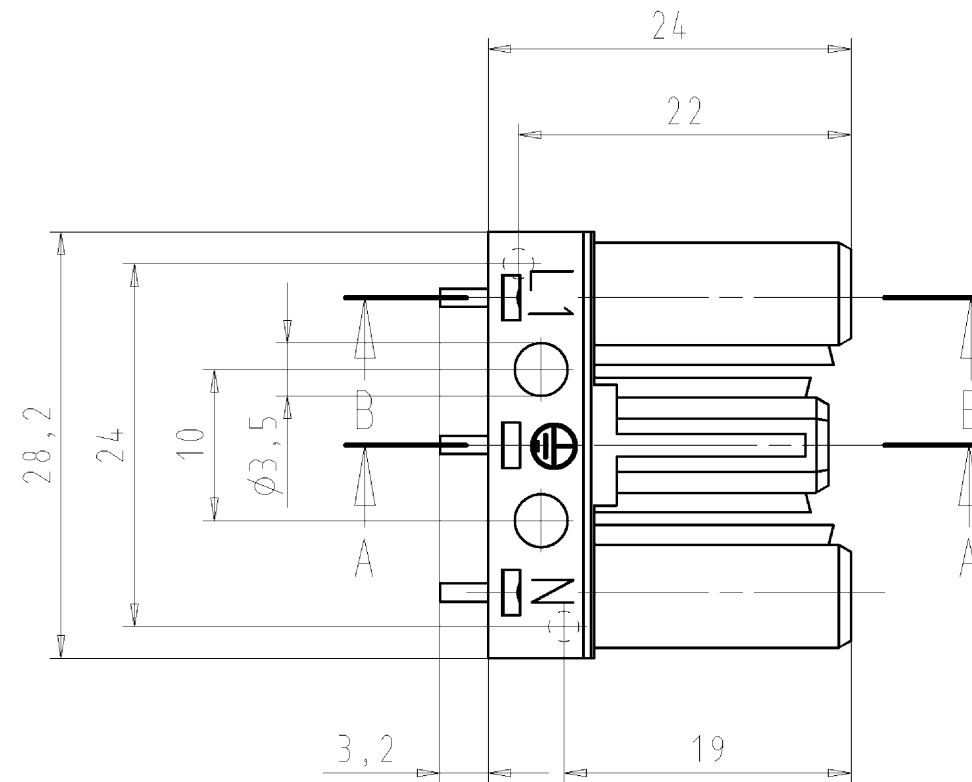
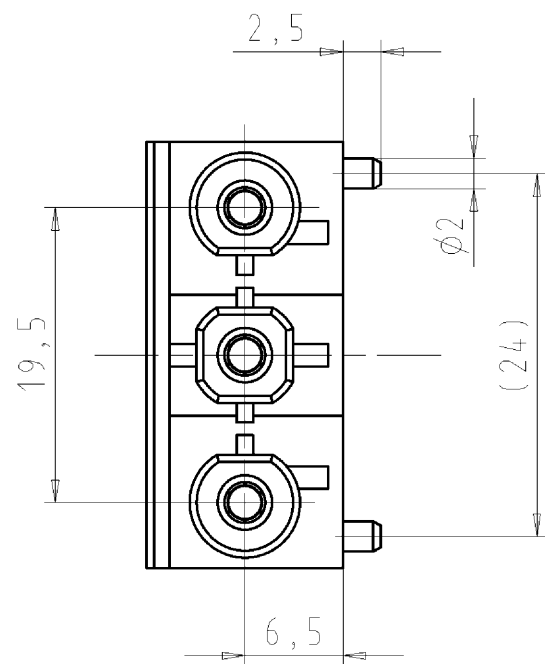
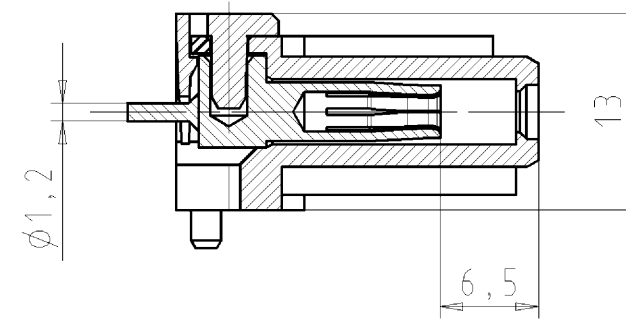


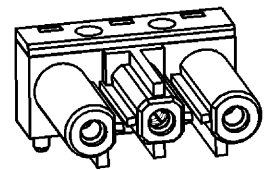
Schnitt A-A  
cross section A-A



Schnitt B-B  
cross section B-B



M 1:1



Weitere Daten siehe Katalog  
further data see catalog

Typ / type	Farbe / colour
GST1813L B1V RT03	lachsrot / red RAL 3022

Bitte beachten Sie unsere technischen Hinweise zum Einsatz von Steckverbindern bei Zündspannung gemäß EN 60598-1 Teil 10.2.2!

please note our technical details to the application area of connectors by striking voltage according to EN 60598-1 part 10.2.2!

Tolerierung nach DIN 7167/Tolerance system acc. to DIN 7167. (This DIN-standard describes the envelope principle. According to the envelope principle the deviations of form and parallelism are limited by the size tolerances).				ja/yes <input checked="" type="checkbox"/> Stoffverbots- und Deklarationsliste nach UU-TOM-05/03 ist einzuhalten. Conformity with Wieland document UU-TOM-05/03 (list of prohibited / declarable hazardous substances) to be declared!			
Freitoleranz nach General tolerance		CAD - Zeichnung, keine manuellen Änderungen CAD - drawing, no manual modifications allowed		1. Verwendung: - First Use:		Blatt: 1 von 1 Sheet: of 1	
/		Werkstoff/Material		2009 Tag/Date Name		Zeichnung Nr./Drawing No. Index	
/		Maßstab/Scale		gezeichnet/drawn 11.08. Lutz S.		92.031.0758.0 01K a	
/		2:1		geprüft/checked - -		Maße in mm/Dimensions are in mm	
/		Vol. mm <sup>3</sup> Ofl./Surf. mm <sup>2</sup>		Normgepr. Stand. check - -		Ersatz für/Replacement for: -	
/		wieland		Type		Benennung/Tittle	
a 26.06.2013/ Index Datum / Blatt Date / Sheet		Elektrische Verbindungen		BUCHSENTEIL		female connector	
Änderung/Revision						250V AC 20A	

Weitergabe sowie Vervielfältigung dieses Dokuments, Verwertung und Mitteilung seines Inhalts sind verboten, soweit nicht ausdrücklich gestattet. Die Reproduktion, Distribution und Nutzung dieses Dokuments, sowie die Kommunikation der Inhalte mit anderen, ohne schriftliche Genehmigung der Wieland-Werke AG ist ausdrücklich untersagt.

920310758001K\_2\_CADW3030\_Lunz 2013-06-26T13:34:34 1.000