



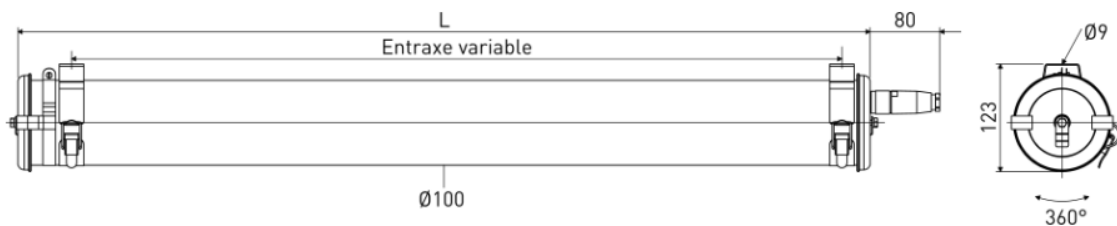
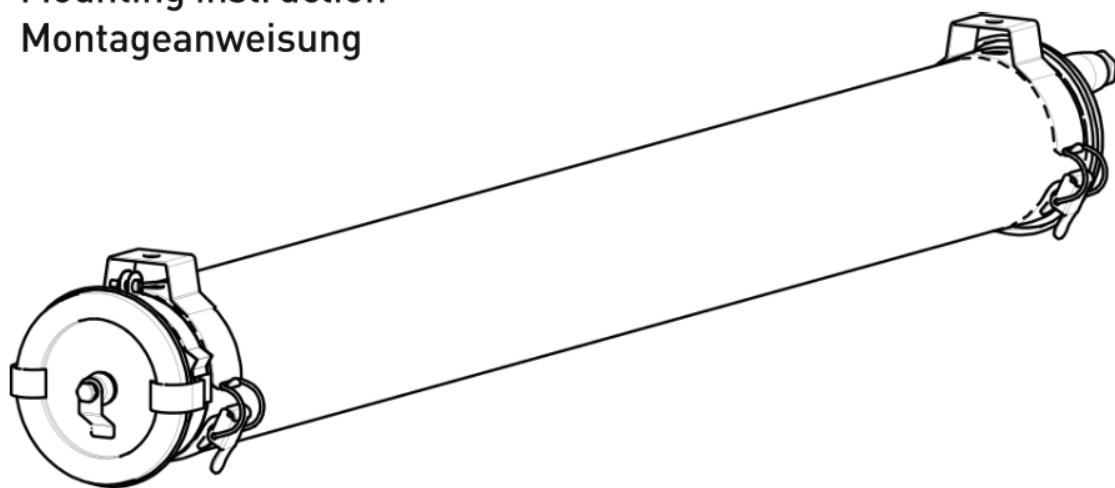
Sammode
Éclairage technique depuis 1927

Napier 100 & 133

Notice de montage

Mounting instruction

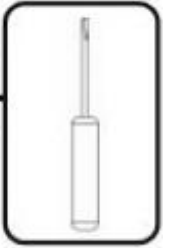
Montageanweisung



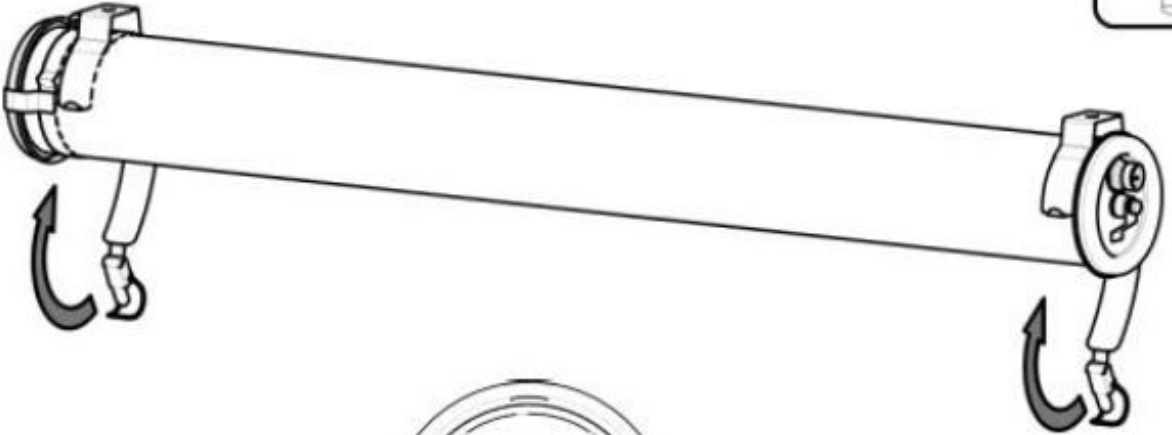
Ne pas ouvrir sous tension
Do not open when energized
Nicht unter Spannung öffnen

Type	L	Entraxe Max	Poids
	(mm)	(mm)	(kg)
12H	697	601	3,2
13H	1007	911	5,1
14H	1307	1211	6,45
15H	1607	1511	7,8
23H	987	891	8,5
24H	1287	1191	9,5
25H	1587	1491	10,5

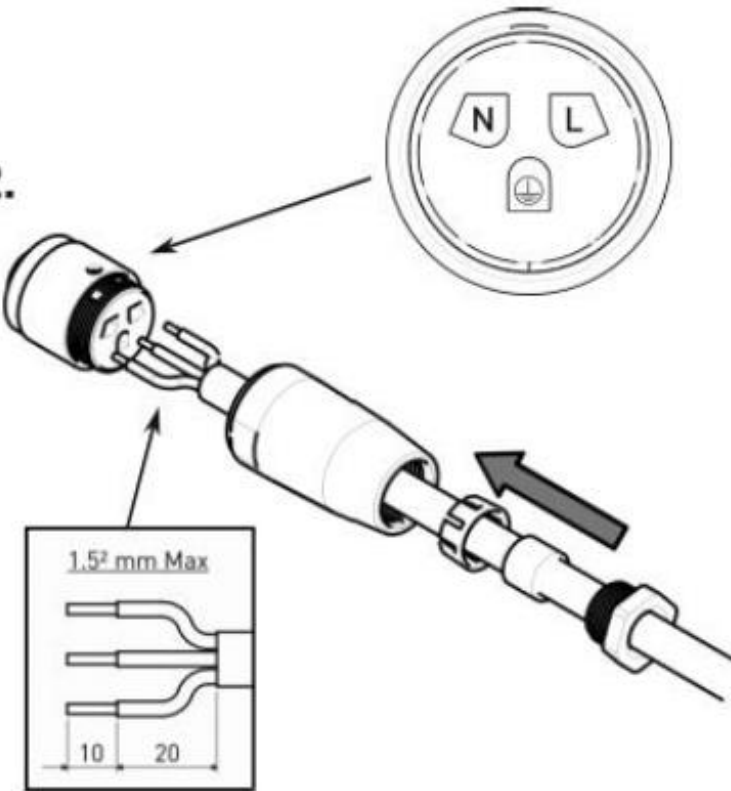
Installation & raccordement / Wiring / Verkabelung



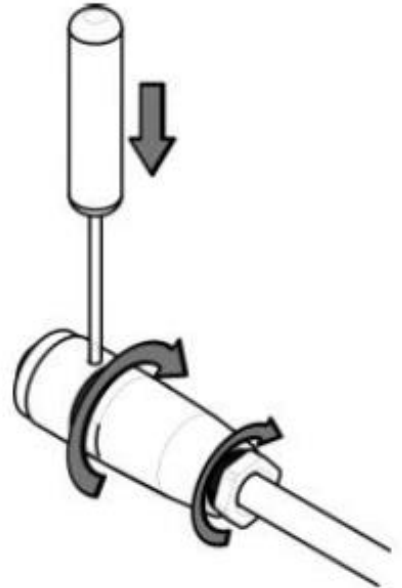
1.



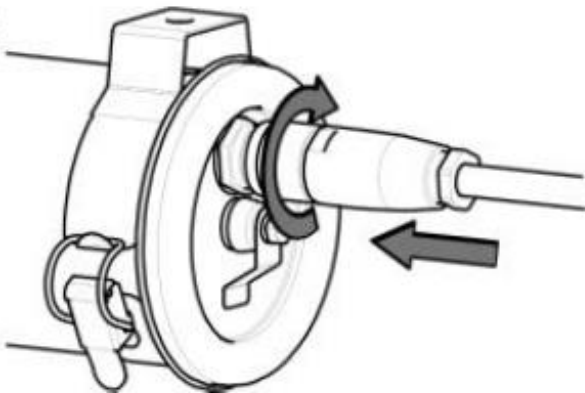
2.



3.



4.



CAUTION



Electrostatic sensitive device

Maintenance du module de LED

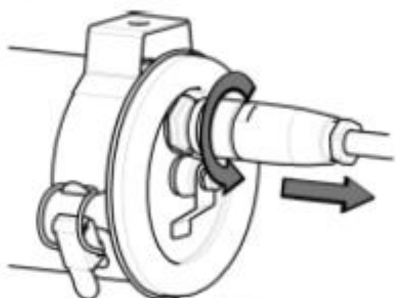
Remplacement of LED engine / Austausch der LED module



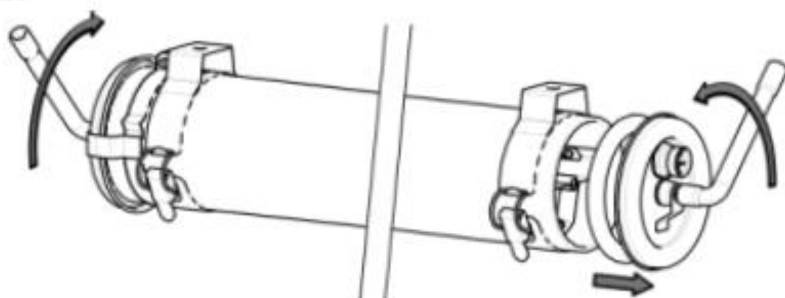
10

 **Ne pas ouvrir sous tension**
Do not open when energized
Nicht unter Spannung öffnen

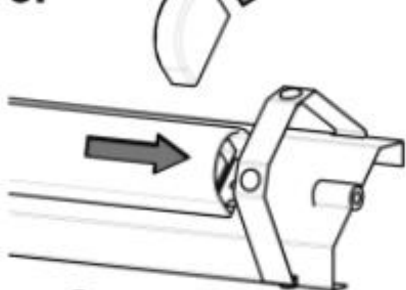
1.



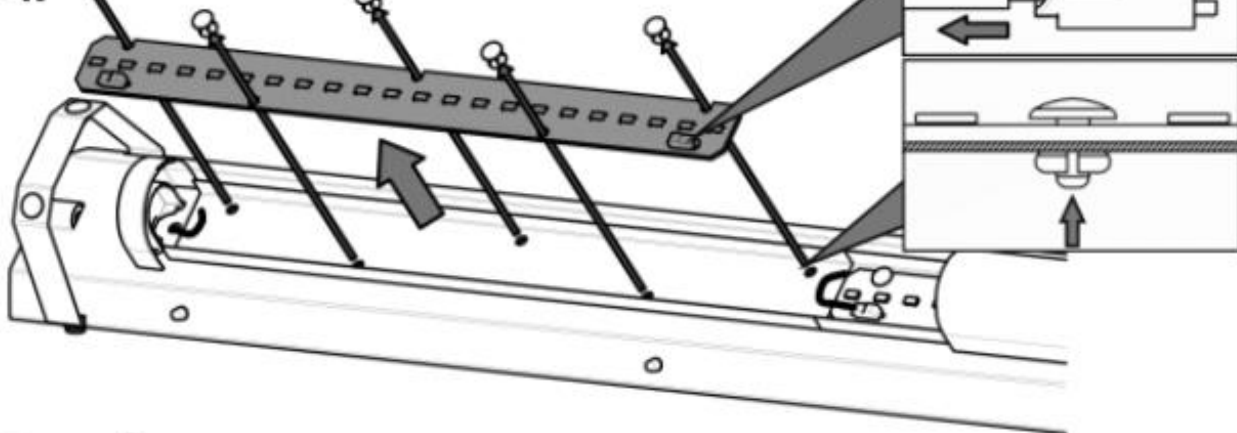
2.



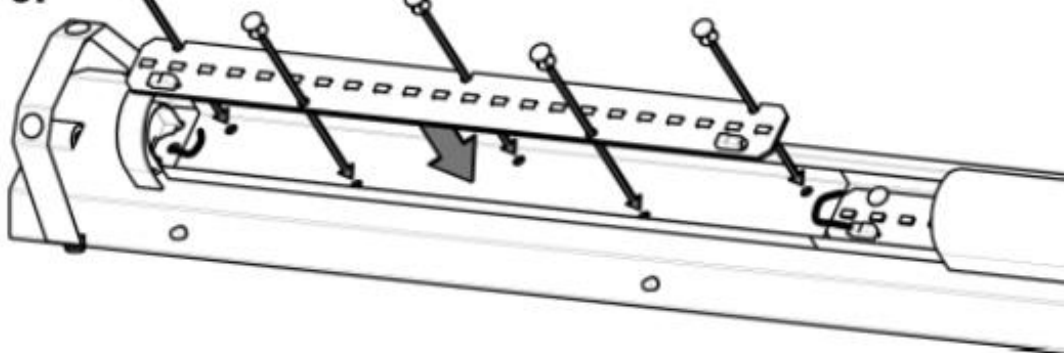
3.

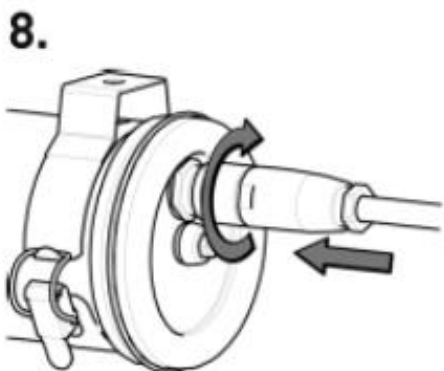
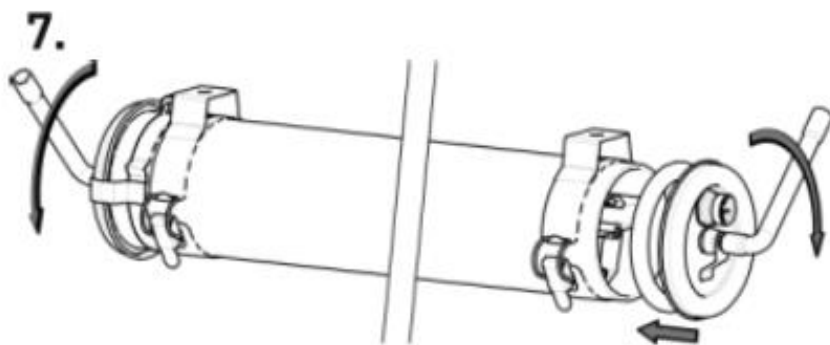
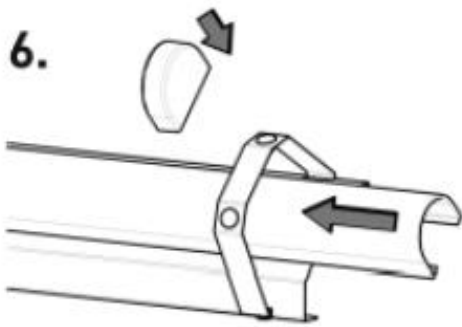


4.

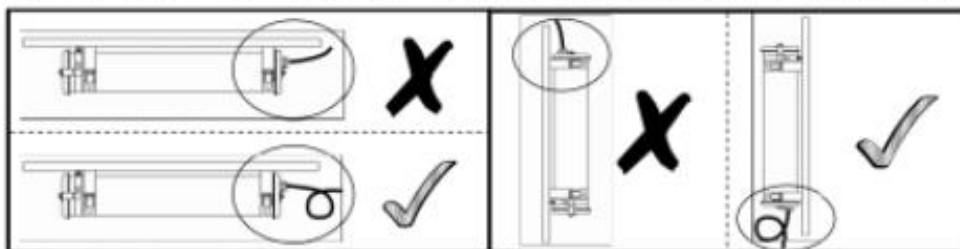


5.

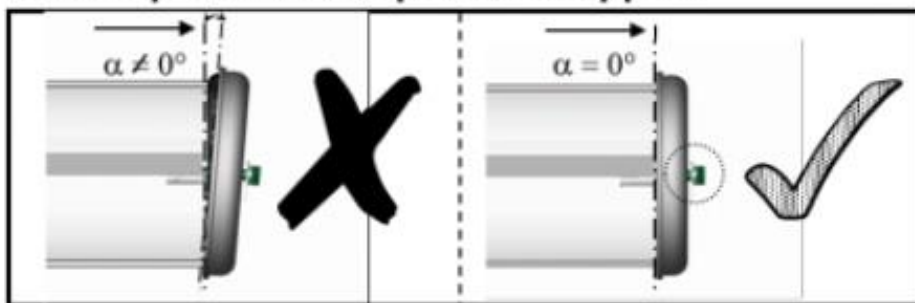




1. Position & câble / Position & cable / Position & kabel



2. Flasques / End caps / Endkappen



3. Vis centrale / Central screw / Zentrale schraube

