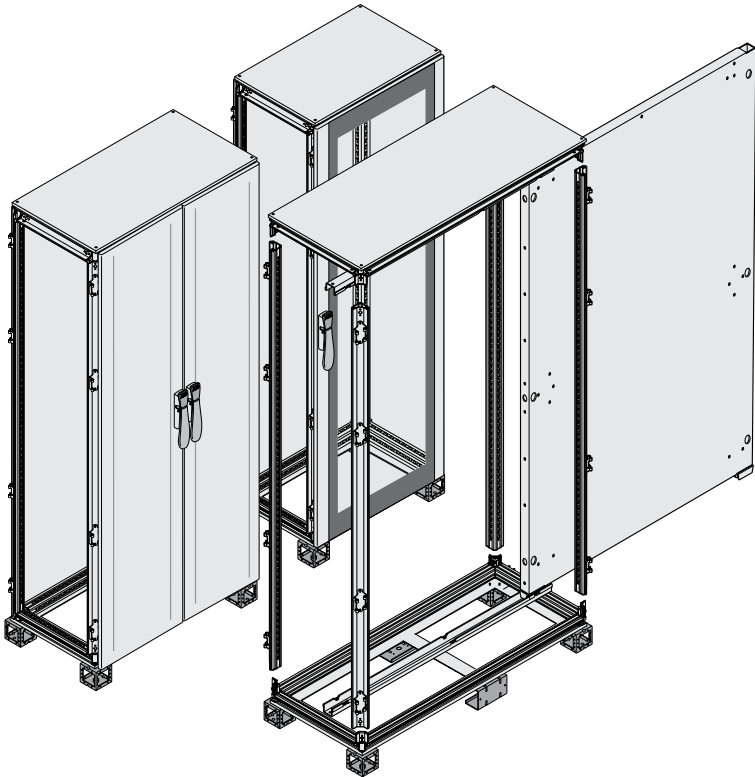

DOC. N. 1STM6041121R0009

IS2

Manuale istruzioni
Instruction handbook
Instructions de montage
Manuale de instrucciones
Instruções de montagem
Anwender-Handbuch





IT - ISTRUZIONI PER L'INSTALLAZIONE E LA MANUTENZIONE

Le operazioni di installazione, messa in servizio ed eventuale manutenzione ordinaria e straordinaria devono essere effettuate da personale qualificato, che abbia una conoscenza dettagliata dell'apparecchiatura. **ABB** declina ogni responsabilità per danni a cose e persone dovute alla mancata osservanza delle istruzioni contenute in questo documento. Per qualsiasi esigenza contattare **ABB**.

GB - INSTALLATION AND MAINTENANCE INSTRUCTIONS

The operations for the installation, putting into service and routine and emergency maintenance of the unit must be performed by qualified personnel with a detailed knowledge of the unit. **ABB** declines all responsibility for injury to people or damage to property resulting from a failure to comply with the instructions set out in this document. Don't hesitate to contact **ABB** for any further information you may require.

DE - INSTALLATIONS- UND WARTUNGSANLEITUNGEN

Die Arbeiten für die Installation, Inbetriebnahme, Wartung und Instandsetzung müssen von Fachpersonal ausgeführt werden, das über eine eingehende Kenntnis des Geräts verfügt. **ABB** haftet nicht für Schäden an Sachen oder Personen aufgrund der Missachtung der in der vorliegenden Veröffentlichung enthaltenen Anweisungen. Wenden Sie sich bitte für alle weiteren Fragen an **ABB**.

FR - INSTRUCTIONS POUR L'INSTALLATION ET L'ENTRETIEN

Les opérations d'installation, de mise en service et, éventuellement, d'entretien ordinaire et extraordinaire doivent être effectuées par du personnel qualifié, ayant une connaissance approfondie de l'appareillage. **ABB** décline toute responsabilité en cas de dommages causés à des personnes ou des biens dus au non-respect des instructions contenues dans ce document. Pour toute exigence, contacter **ABB**.

ES - INSTRUCCIONES DE INSTALACIÓN Y MANTENIMIENTO

Las operaciones de instalación, puesta en servicio y mantenimiento ordinario y extraordinario deben ser efectuadas por personal calificado, que posea un conocimiento del aparato. **ABB** declina toda responsabilidad por daños a cosas y personas debidos al incumplimiento de las instrucciones contenidas en este documento. Para cualquier exigencia ponerse en contacto con **ABB**.

BG - ИНСТРУКЦИИ ЗА ИНСТАЛИРАНЕ И ПОДДРЪЖКА

Операциите по инсталиране, въвеждане в експлоатация и евентуална рутинна и извънредна поддръжка, трябва да се извършват от квалифициран персонал, които има задълбочени познания на апаратурата. **ABB** не носи отговорност за щети на имущество или на хора, поради неспазване на инструкциите в този документ. При всяка нужда, свържете се с **ABB**.

CS - POKYNY PRO INSTALACI A ÚDRŽBU

Úkony spojené s instalací, uvedením do provozu a případnou běžnou i mimořádnou údržbou musí být prováděny kvalifikovaným personálem, který je detailně seznámen se zařízením. **ABB** odmítá jakoukoli odpovědnost za ublížení na zdraví osob a za škody na majetku v důsledku nedodržení pokynů uvedených v tomto dokumentu.

V případě jakýchkoli potřeb se obraťte na firmu **ABB**.

DA - INSTRUKTIONER VEDRØRENDE INSTALLATION OG VEDLIGEHOLDELSE

Indgrebene i forbindelse med installation, ibrugtagning og eventuel almindelig og ekstraordinær vedligeholdelse skal udføres af kvalificeret personale med indgående kendskab til apparatet. **ABB** kan ikke gøres ansvarlig for materielle skader og kvæstelser som følge af manglende overholdelse af anvisningerne i dette dokument. Kontakt **ABB** ved ethvert behov.

EL - ΟΔΗΓΙΕΣ ΓΙΑ ΤΗΝ ΕΓΚΑΤΑΣΤΑΣΗ ΚΑΙ ΤΗ ΣΥΝΤΗΡΗΣΗ

Οι διαδικασίες εγκατάστασης, θέσης σε λειτουργία και η ενδεχόμενη τακτική και έκτακτη συντήρηση πρέπει να εκτελούνται από εξειδικευμένο προσωπικό, που γνωρίζει λεπτομερώς τη συσκευή. Η **ABB** δεν φέρει καμία ευθύνη για τραυματισμούς σε ανθρώπους ή ζημιές που οφείλονται στην μη τήρηση των οδηγιών του παρόντος εγγράφου. Για οποιαδήποτε απαίτηση απευθυνθείτε στην **ABB**.

ET - PAIGALDUS- JA HOOLDUSJUHEND

Paigaldus, töökorra panek ja vajalikud jooksuajad ning erakorralised hooldustööd peavad olema läbi viidud kvalifitseeritud, seadet põhjalikult tundva, personali poolt. **ABB** ei vastuta selles dokumendis sisalduvate juhiste eiramisest põhjustatud kahjude eest asjadele või inimestele. Kõigis küsimustes võtke ühendust **ABB**-ga.

FI - ASENNUS- JA HUOLTO-OHJEET

Ainoastaan ammattitaitoinen ja laitteen perusteellisesti tunteva henkilö saa suorittaa asennustyöt, käyttöönoton ja määräaikaista- ja erikoishuollot. **ABB** vapautuu kaikesta vastuusta materiaali- ja henkilövahinkojen osalta, jos ne ovat seurausta asiakirjan sisältämien ohjeiden noudattamatta jättämisestä. Ota yhteys **ABB**-yhteykseen kaikissa kysymyksissä.

HR - UPUTE ZA INSTALACIJU I ODRŽAVANJEN

Poslove u vezi s instalacijom, puštanjem u rad i eventualnim redovnim i izvanrednim održavanjem mora obavljati kvalificirano osoblje koje detaljno poznaje uređaj. **ABB** ne preuzima nikakvu odgovornost za materijalnu štetu i tjelesne ozljede do kojih je došlo zbog nepridržavanja uputa sadržanih u ovom dokumentu. Za sve eventualne dodatne informacije molimo kontaktirajte **ABB**.

HU - TELEPÍTÉSI ÉS KARBANTARTÁSI UTASÍTÁSOK

A telepítési-, üzembe helyezési-, valamint az esetleges rutin- és rendkívüli karbantartási munkálatokat kizárólag a készüléket alaposan ismerő szakembereket végezhetik! Az **ABB** nem vállal felelősséget a jelen dokumentumban szereplő utasítások figyelmen kívül hagyása miatt bekövetkező dologi és személyi károkért! Bármilyen kérdés esetén kérjük, vegye fel a kapcsolatot az **ABB** vállalattal!

LT - INSTALIAVIMO IR PRIEŽIŪROS NURODYMAI

Jrenginį instaliuoti, įjungti, reguliariai tikrinti ar patikrinti nenumatytu atveju privalo tik kvalifikuoti asmenys, kurie gerai susipažinę su šiuo įrenginiu. Jei nesilaikoma šiame dokumente aprašytų nurodymų, „ABB“ neatsako už žmonėms ar turtui padarytą žalą. Dėl papildomos informacijos galite kreiptis į „ABB“.

LV - UZSTĀDĪŠANAS UN APKOPES INSTRUKCIJAS

Darbības, kas saistītas ar uzstādīšanu, lietošanu, standartu un ārkārtas apkopi, ir jāveic kvalificētam speciālistam, kuram ir detalizētas zināšanas par ierīci.

ABB neuzņemas nekādu atbildību par personas veselībai vai mantaī nodarīto kaitējumu, kas radies, neievērojot šī dokumenta instrukcijas.

Ja Jums ir nepieciešama palīdzība, lūdzam sazināties ar ABB.

NL - AANWIJZINGEN VOOR DE INSTALLATIE EN HET ONDERHOUD

De handelingen voor de installatie, inbedrijfstelling en gewoon en buitengewoon onderhoud moeten verricht worden door vakbekwaam personeel, met gedetailleerde kennis van het apparaat.

ABB kan niet aansprakelijk gesteld worden voor schade of letsel veroorzaakt door de niet inachtneming van de aanwijzingen in dit document. Voor nadere informatie contact opnemen met ABB.

NO - INSTRUKSJONER FOR INSTALLASJON OG VEDLIKEHOLD

Installasjon, idriftsettelse og eventuelt ordinært og ekstraordinært vedlikehold må utføres av kvalifisert personale med veldig godt kjennskap til apparatet. ABB fraskriver seg ethvert ansvar for skader på gjenstander og personer som skyldes manglende overhold av instruksjonene i dette dokumentet. Kontakt ABB ved behov.

PL - INSTRUKCJA INSTALOWANIA I KONSERWACJI

Czynności instalowania, przekazania do eksploatacji oraz konserwacji okresowych i awaryjnych aparatu musza być wykonywane przez wykwalifikowany personel znający dokładnie dany aparat.

Firma ABB nie ponosi żadnej odpowiedzialności za obrażenia osób lub uszkodzenie mienia powstałe wskutek nie przestrzegania instrukcji podanych w niniejszym dokumencie. W przypadku potrzeby uzyskania dodatkowych informacji prosimy skontaktować się z firmą ABB.

PT - INSTRUÇÕES PARA A INSTALAÇÃO E A MANUTENÇÃO

AS operações de instalação, activação e eventual manutenção ordinária e extraordinária devem ser efectuadas por pessoal qualificado, com um conhecimento detalhado da aparelhagem. A ABB declina qualquer responsabilidade por danos a coisas e pessoas devido à inobservância das instruções contidas neste documento.

Para qualquer informação, contactar a ABB.

RO - INSTRUCȚIUNI DE INSTALARE ȘI ÎNȚEȚINERE

Operațiunile de instalare, punere în funcțiune și eventuala întreținere obișnuită și extraordinară trebuie să fie efectuate de către un personal calificat, care să cunoască în detaliu echipamentul.

ABB declină orice responsabilitate privind daunele cauzate bunurilor și persoanelor, datorită nerespectării instrucțiunilor din prezentul document. Pentru orice alte nelămuriri, contactați ABB.

SK - POKYNY PRE INŠTALÁCIU A ÚDRŽBU

Úkony spojené s inštaláciou, uvedením do prevádzky a prípadnou beznou a mimoriadnou údržbou musia byť vykonávané kvalifikovaným technikom, ktorý je detailne oboznámený so zariadením.

ABB odmieta akúkoľvek zodpovednosť za ublíženie na zdraví osôb a za škody na majetku v dôsledku nedodržania pokynov uvedených v tomto dokumente. V prípade akýchkoľvek potrieb sa obráťte na firmu ABB.

SL - NAVODILA ZA MONTAŽO IN VZDRŽEVANJE

Postopke montaže, dajanja v obratovanje in morebitnega rednega in izrednega vzdrževanja mora opravljati usposobljeno osebeje, ki napravo podrobno pozna. ABB zavrča vsako odgovornost za poškodbe ljudi ali stvari, ki so posledica neupoštevanja navodil v tem dokumentu. V primeru potrebe se obrnite na ABB.

SV - INSTALLATIONS- OCH UNDERHÅLLSANVISNING

Installationsmomenten, igångsättningen och eventuella ordinära och extraordinära underhåll ska utföras av kvalificerad personal som har en detaljerad kännedom om apparaten.

ABB avsäger sig allt ansvar för skador på saker och personer som orsakats på grund av bristande uppmärksamhet för anvisningarna i detta dokument. Kontakta ABB för alla typer av problem.

TK - KULLANIM VE BAKIM YÖNERGELERİ

Kurulum, hizmete alma ve olası olağan ve olağüstü bakım işlemleri, teçhizat hakkında detaylı bilgisi olan kalifiye personel tarafından yürütülmelidir.

ABB, işbu belgede yer alan yönergeler uyulmamasından dolayı insan ya da nesnelerde meydana gelebilecek zararlardan dolayı sorumluluk kabul etmemektedir.

Her türlü ihtiyaç durumunda ABB ile temasa geçin.

RU - ИНСТРУКЦИЯ ПО УСТАНОВКЕ И ТЕХОБСЛУЖИВАНИЮ

Все операции по установке, вводу в эксплуатацию, текущему и внеплановому ремонту должны выполняться квалифицированным персоналом, подробно ознакомленным с прибором.

Фирма ABB снимает с себя всякую ответственность за повреждения, причиненные людям и/или предметам из-за несоблюдения указаний настоящей инструкции.

Для любого вопроса обратитесь к ABB.

ZH - 安装及维护指南

断路器装置的安装、操作、常规维护及紧急维修工作必须由熟悉本装置的合格技术人员来完成。

若因不遵守以上操作规程而发生人员或财务受伤、受损，ABB概不负责。若需要其他资料或信息，请随时与ABB联系。

AR - إرشادات التركيب والصيانة

عمليات التركيب وبدء التشغيل والصيانة العادية والاستثنائية المحتملة هي عمليات يجب أن تتم فقط على يد طاقم عمل متخصص ومؤهل ومعتمد يكون على دراية تفصيلية بالجهاز وجميع مكوناته.

تُحلى شركة ABB مسؤوليتها عن أية أضرار أو تلفيات قد تصيب الأشخاص أو الأشياء جراء عدم مراعاة واحترام التعليمات والإرشادات والتوجيهات الواردة في هذه الوثيقة.

عند الضرورة اتصل بشركة ABB

Note

Montaggio con dado in gabbia (AD1036)

Utilizzabile nei fori rettangolari della struttura con vite o dado M6. Coppia di serraggio (valido per tutti i componenti IS2 e non diversamente specificato): M5 = 5Nm - M6=5Nm - M6=9Nm - M8=20Nm - M10=30Nm - M12=40Nm.

Il grado di protezione, TYPE e/o IP dichiarato da ABB SpA è valido per armadi standard senza modifiche costruttive. È responsabilità del cliente ripristinare il grado di protezione originario in caso di eventuali forature o di definire il nuovo TYPE e/o IP.

Notes

Assembling with cage nut (AD1036)

It can be used in the rectangular bores of the structure with M6 screw or nut. Min. fastening torque (to be applied to all IS2 components, if not differently specified): M5 = 5Nm - M6=5Nm - M6=9Nm - M8=20Nm - M10=30Nm - M12=40Nm.

The degree of protection TYPE and/or IP declared by ABB Spa is intended to be for standard enclosures without any structural modifications. It is a customer responsibility to maintain the original degree of protection when cut-outs are required or a new TYPE and/or IP must be defined.

Anmerkungen

Montage mit Käfig-Mutter (AD1036)

In der Rechtecklöchern der Struktur mit Schraube oder Mutter M6. Anzugsmoment (für alle IS2 -Komponenten gültig, soweit nicht anders angegeben): M5 = 5Nm - M6=5Nm - M6=9Nm - M8=20Nm - M10=30Nm - M12=40Nm.

Die von ABB Spa deklarierte Schutzart TYPE und / oder IP ist für Standardgehäuse ohne strukturelle Änderungen vorgesehen. Es ist eine Kundenverantwortung, die ursprüngliche Schutzart zu berücksichtigen, wenn Aussparungen erforderlich sind, oder ein neuer TYPE und / oder IP definiert werden muss.

Informations

Montage par écrou clips (AD1036)

S'insère dans les trous rectangulaires de la structure par vis écrou M6. Couple de serrage (valable pour tout les composants IS2, sauf différents renseignements): M5 = 5Nm - M6=5Nm - M6=9Nm - M8=20Nm - M10=30Nm - M12=40Nm.

Le degré de protection TYPE et / ou IP déclaré par ABB Spa est censé être pour les boîtiers standards sans aucune modification structurelle. Il est de la responsabilité du client de conserver le degré de protection initial lorsque des découpes sont nécessaires, ou un nouveau TYPE et / ou IP doit être défini.

Notas

Montaje con tuerca en jaula (AD1036)

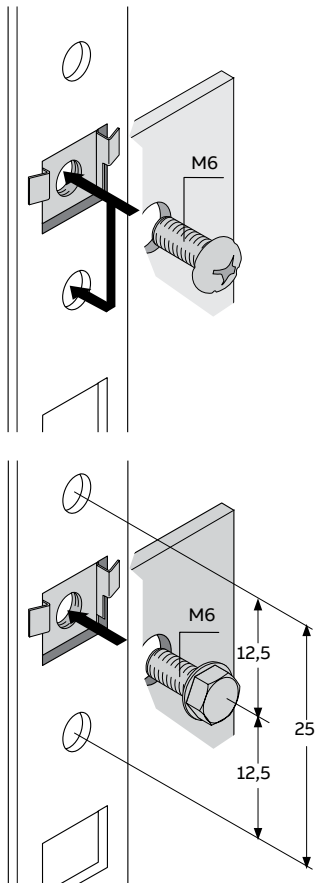
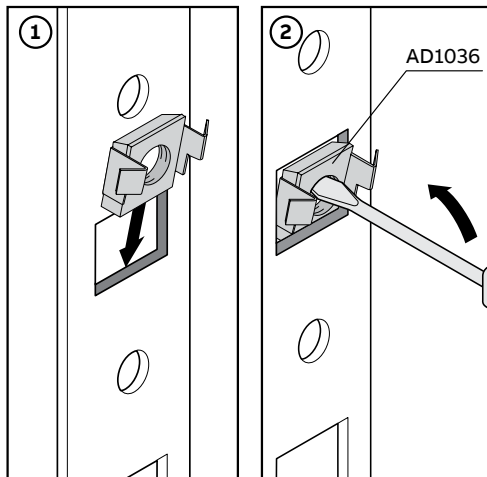
Puede montarse en los agujeros rectangulares de la estructura con tornillo o tuerca M6.

Par de torsión (válido para todos los componentes IS2, si no viene especificado otro valor): M5 = 5Nm - M6=5Nm - M6=9Nm - M8=20Nm - M10=30Nm - M12=40Nm. El grado de protección TYPE y / o IP declarado por ABB Spa se pretende que sea para gabinetes estándar sin modificaciones estructurales. Es responsabilidad del cliente mantener el grado de protección original cuando se requieren recortes, o se debe definir un nuevo TIPO y / o IP.

Observações

Montagem com porca em gaiola metálica (AD1036)

Utilizável nos orifícios retangulares da estrutura com parafusos M6. Binário aperto (válido para todos os componentes IS2, salvo determinação em contrário) M5 = 5Nm - M6=5Nm - M6=9Nm - M8=20Nm - M10=30Nm - M12=40Nm. O grau de proteção TYPE e / ou IP declarado pela ABB Spa destina-se a ser para gabinetes padrão sem quaisquer modificações estruturais. É responsabilidade do cliente manter o grau original de proteção quando os recortes são necessários, ou um novo tipo e / ou IP deve ser definido.



Certificazione UL

Certificazione UL per armadi con grado di protezione TYPE 12 con porte cieche assemblate in fabbrica. Solo per strutture con porte singole e doppie con montante intermedio di larghezza fino a 1000 mm.

UL listed

UL listed for TYPE 12 rated enclosures with blind doors factory-assembled, suitable for structures with single doors and widths up to 1000 mm (and double doors with intermediate uprights only).

UL-Zertifizierung

UL-gelistet für Gehäuse der Schutzart TYPE 12 mit werkseitig montierten Blindtüren, geeignet für Strukturen mit Einzeltüren und Breiten bis zu 1000 mm (und Doppeltüren nur mit Zwischenständern).

Certification UL

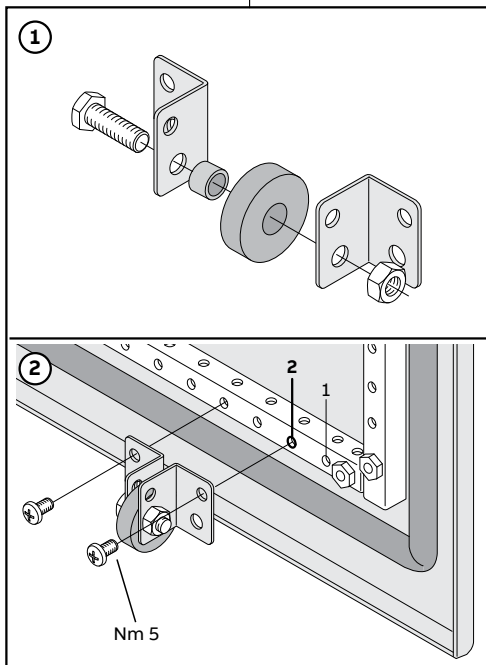
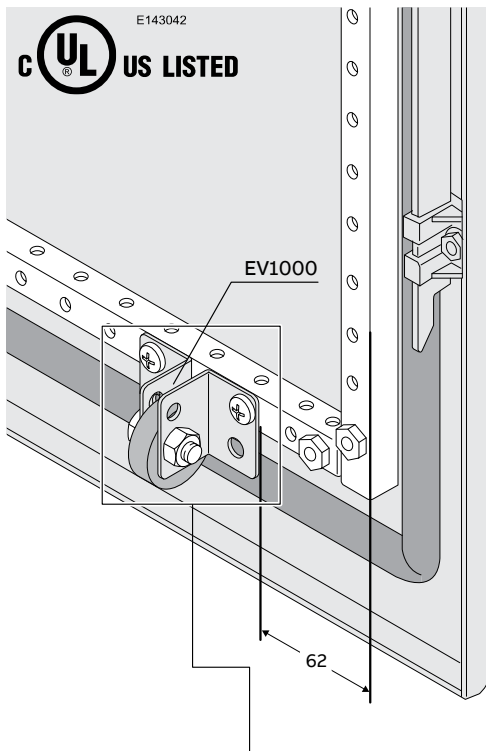
Répertorié UL pour les armoires TYPE 12 avec portes aveugles assemblées en usine, adaptées aux structures avec portes simples et largeurs jusqu'à 1 000 mm (et portes doubles avec montants intermédiaires uniquement).

Certificación UL

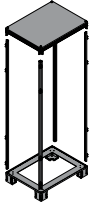
Listado UL para gabinetes con clasificación TYPE 12 con puertas ciegas ensambladas en fábrica, adecuados para estructuras con puertas simples y anchos de hasta 1000 mm (y puertas dobles con montantes intermedios únicamente).

Certificação UL

Listado UL para gabinetes com classificação TYPE 12 com portas cegas montados de fábrica, adequados para estruturas com portas simples e larguras de até 1000 mm (e portas duplas apenas com montantes intermediários).

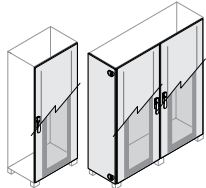


Sommario
 Summary
 Übersicht
 Sommaire
 Índice
 Índice



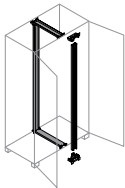
1STQ005317B0000-1STQ005318B0000-1STQ005319B0000-EK1010KN-EK1040KN-EK1050KN-EK1060KN-EK1080KN-EK1240KN-EK1250KN-EK1260KN-EK1280KN-EK3040KN-EK3050KN-EK3060KN-EK3080KN-EK4010KN-EK4040KN-EK4050KN-EK4060KN-EK4080KN-EK6010KN-EK6040KN-EK6050KN-EK6060KN-EK6080KN-EK8010KN-EK8040KN-EK8050KN-EK8060KN-EK8080KN-EM1400-EM1600-EM1800-EM2000-EM2200

12



1STQ005321B0000-1STQ005328B0000-1STQ005329B0000-STQ005330B0000-1STQ005331B0000-EB1041-EB1042-EB1043-EC1440K-EC1460K-EC1480FC6K-EC1480K-EC1610-EC1640K-EC1660K-EC1680FC6K-EC1680K-EC1810K-EC1811K-EC1831K-EC1840K-EC1841K-EC1851K-EC1860K-EC1861K-EC1880FC5K-EC1880FC6K-EC1880FC8K-EC1880FV6K-EC1880FV8K-EC1880K-EC1880VC2K-EC1880VC4K-EC1881K-EC1882-EC1884-EC2011K-EC2012K-EC2031K-EC2040K-EC2041K-EC2051K-EC2060K-EC2061K-EC2080FC5K-EC2080FC6K-EC2080FC8K-EC2080FV6K-EC2080FV8K-EC2080K-EC2080VC2K-EC2080VC4K-EC2081K-EC2082-EC2084-EC2210K-EC2211K-EC2232K-EC2240K-EC2241K-EC2251K-EC2260K-EC2261K-EC2280FC5K-EC2280FC6K-EC2280FC8K-EC2280FV6K-EC2280FV8K-EC2280K-EC2280VC2K-EC2280VC4K-EC2281K-EC2282-EC2284-ET1810K-ET1860K-ET1880K-ET2010K-ET2060K-ET2080K-ET2211K-ET2260K-ET2280K

13



AA1560-AA1570-AA6120-AA6140-AA6141-AA6160-AA6180-AA6190-AA6200-AD1058-EV1030-PIRH0405-PIRH0455-PIRH1242-PIRH2432

14



EB1100-EB4100-EB5100-EB6100-EB8100-EM1803-EM1811-EM2003-EM2011-EM2203-EM2211

15

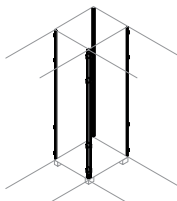


EB1100-EB4100-EB5100-EB6100-EB8100-EM1803-EM1811-EM2003-EM2011-EM2203-EM2211-EV0118-EV0120-EV0122-CR0181



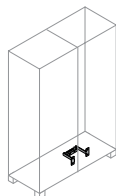
EV0005

19



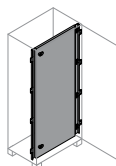
EM1805-EM2005-EM2205

20



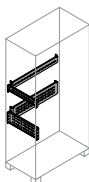
EV1160

21



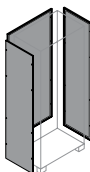
EE1810K-EE1860K-EE1880K-EE1906K-EE1908K-EE1910K-EE2010K-EE2060K-EE2080K-EE2106K-EE2108K-EE2110K-EE2210K-EE2260K-EE2280K-EE2306K-EE2308K-EE2310

22



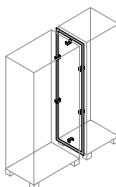
EB0400-EB0440-EB0500-EB0550-EB0600-EB0660-EB0800-EB0880-EB1000-EB1010-EB1011-EB1060-EB1080-EB1200-EB1220-EB4810-EB4860-EB4880

23



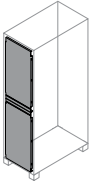
1STQ005320B0000-1STQ005322B0000-1STQ005323B0000-1STQ005324B0000-1STQ005325B0000-EL1440K-EL1460K-EL1480K-EL1610K-EL1650K-EL1660K-EL1680K-EL1810K-EL1811K-EL1840K-EL1841K-EL1850K-EL1851K-EL1860K-EL1861K-EL1880K-EL1881K-EL2011K-EL2012K-EL2040K-EL2041K-EL2050K-EL2051K-EL2060K-EL2061K-EL2080K-EL2081K-EL2210K-EL2211K-EL2240K-EL2241K-EL2250K-EL2251K-EL2260K-EL2261K-EL2280K-EL2281K-EP1412K-EP1440K-EP1460K-EP1480K-EP1610K-EP1612K-EP1640K-EP1660K-EP1680K-EP1810K-EP1812K-EP1840K-EP1860K-EP1880K-EP2010K-EP2012K-EP2040K-EP2060K-EP2080K-EP2210K-EP2212K-EP2240K-EP2260K-EP2280K

24



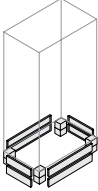
EV0002-EV0003-EV0006-EV0008

25-26



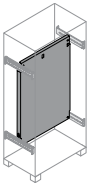
EE1811-EE1841-EE1851-EE1861-EE1881-EE2011-EE2041-EE2051-EE2061-EE2081-EE2211-EE2241-EE2251-EE2261-EE2281

27



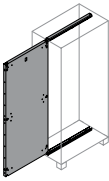
EZ1001-EZ1201-EZ1601-EZ4001-EZ6001-EZ8001-ZN0006-ZN0006-ZN0008-ZN0008-ZN0010-ZN1000-ZN1001-ZN1002-ZN1010-ZN1020-ZN1040-ZN1041-ZN1200-ZN3000-ZN4000-ZN4001-ZN4002-ZN5000-ZN5001-ZN5002-ZN6000-ZN6000-ZN6001-ZN6002-ZN8000-ZN8000-ZN8001-ZN8002

28-29



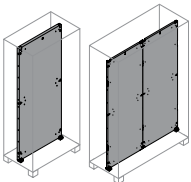
EA1061-EA1081-EA2062-EA2081-EA2101-EA3061-EA3081-EA4061-EA4081-EA5061-EA5081-EA6061-EA6081-EA8061-EA8081

30



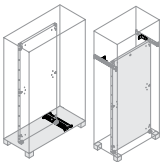
EA0400-EA0600-EA0802-EA1000-EA1200-EA1512-EA1540-EA1560-EA1580-EA1602-EA1710-EA1712-EA1740-EA1760-EA1780-EA1910-EA1912-EA1940-EA1960-EA1981-EA2110-EA2112-EA2140-EA2161-EA2180-EA2310-EA2312-EA2340-EA2360-EA2380

31



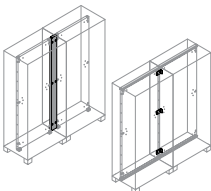
EA1411-EA1412-EA1440-EA1460-EA1480-EA1610-EA1612-EA1616-EA1619-EA1640-EA1800-EA1810-EA18127-EA1841-EA1860-EA1880-EA2000-EA2010-EA2013-EA2040-EA2060-EA2080-EA2200-EA2210-EA2212-EA2216-EA2240-EA2260-EA2280-EX1860-EX1880-EX2060-EX2080-EX2260-EX2280-GD1520-GD1530-EA2100-EA2115-EA2117-1STQ006248B0000-1STQ006249B0000-1STQ006250B0000-1STQ006251B0000

32-33-34



EA2102-EB4101-EB8101-EB5101-EB1101-EB6101

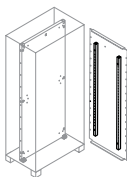
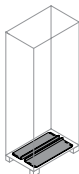
36-37



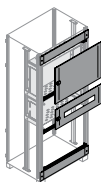
EA1002-EA1003-EA1202-EA1203-EA1603-EA1800-EA1916-EA2000-EA2113-EA2116-EA2118-EA2200-EA2316-EA6002-EA6003-EA8002-EA8003

38

EA0018-EA0020-EA0022

40

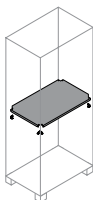
EF1010-EF1011-EF1012-EF1040-EF1041-EF1042-EF1051-EF1052-EF1053-EF1060-EF1061-EF1062-EF1080-EF1081-EF1082-EF4010-EF4012-EF4040-EF4041-EF4042-EF4050-EF4051-EF4052-EF406-EF4060-EF4061-EF4080-EF4081-EF4082-EF6010-EF6011-EF6012-EF6040-EF6041-EF6043-EF6050-EF6051-EF6052-EF6060-EF6061-EF6062-EF6080-EF6081-EF6082-EF8010-EF8011-EF8012-EF8040-EF8041-EF8042-EF8050-EF8051-EF8052-EF8060-EF8061-EF8062-EF8080-EF8081-EF8082

41

EH1060-EH1061K-EH1080-EH1081K-EH2060-EH2061K-EH2066-EH2067K-EH2081K-EH2086-EH2087K-EH2180-EH3060-EH3061K-EH3080-EH3081K-EH4061K-EH4063-EH4080-EH4081K-EH5060-EH5061K-EH5080-EH5081K-EH6060-EH6061K-EH6080-EH6083K-EH7262K-EH7282K-EH7284K-EH8060-EH8062K-EH8080-EH8081K-EM1802-EM2002-EM2202

42-43

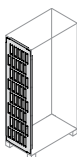
EB1100-EB4100-EB5100-EB6100-EB8100-EH2060-EH2061-EH2066-EH2067-EH2081-EH2086-EH2087K-EH2180-EH3060-EH3061K-EH3080-EH3081K-EH4061-EH4063-EH4080-EH4081K-EH5060-EH5061K-EH5080-EH5081K-EH6010-EH6060-EH6061K-EH6080-EH6083K-EH7262-EH7282-EH7284-EH8010-EH8060-EH8062K-EH8080-EH8081K-EM1803-EM2003-EM2203

44-45

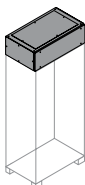
EH1060-EH1061K-EH1080-EH1081K-EH2060-EH2061K-EH2066-EH2067K-EH2081K-EH2086-EH2087K-EH2180-EH3060-EH3061K-EH3080-EH3081K-EH4061K-EH4063-EH4080-EH4081K-EH5060-EH5061K-EH5080-EH5081K-EH6060-EH6061K-EH6080-EH6083K-EH7262K-EH7282K-EH7284K-EH8060-EH8062K-EH8080-EH8081K-EM1802-EM2002-EM2202

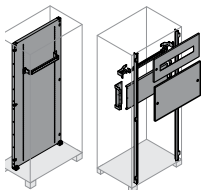
46

EE0024-EE1852-EE1862-EE2052-EE2062-EE2252-EE2262-EE2406-EE2410-EE2416

47

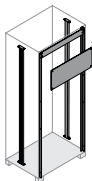
ER1000-ER1010K-ER1041K-ER1050K-ER1060K-ER1080K-ER4011K-ER4040K-ER4050K-ER4060K-ER4080K-ER6010K-ER6040K-ER6050K-ER6060K-ER6080K-ER8010K-ER8040K-ER8050K-ER8061K-ER8080K

48



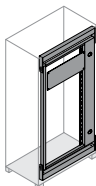
1STQ005326B0000-1STQ005327B0000-EH0018-EH0024-EH0029-EH0036-EH0562K-EH0582K-EH1062K-EH1082K-EH1518K-EH1524K-EH1529K--EH1536K-EH1562K-EH1582K-EH1800-EH2000-EH2000-EH2018K-EH2024K-EH2029K-EH2036K-EH2062K-EH2065-EH2082K-EH2085-EH2272K-EH2297K-EH3063K-EH3065-EH3082K-EH3085-EH3272K-EH3496K-EH4062K-EH4065-EH4082K-EH4085-EH5062K-EH5082K-EH6018K-EH6025K-EH6029K-EH6036K-EH6062K-EH6082K-EH6082K-EX1860-EX1880-EX2060-EX2080-EX2260-EX2280-GD1520-GD1530

49-50-51



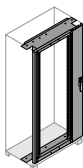
EG1800-EG1880-EG2000-EG2080-EG2200-EG2280-EM1804-EM2004-EM2204-EG1991-EG1904-EG1907-EG1910-EG1902-EG1905-EG1908-EG1911-EG1903-EG1906-EG1909-EG1912

52



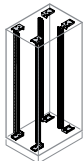
EG1803-EG1902-EG1903-EG1904-EG1905-EG1906-EG1907-EG1908-EG1909-EG1910-EG1911-EG1912-EG1913-EG1914-EG1915-EG1916-EG1917-EG1918-EG1920-EG1991-EG1999-EG2003-EG2203

53



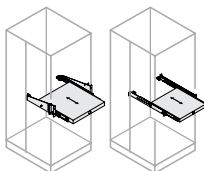
EG1804K-EG2204K-EG2004K-EV0007

54-55



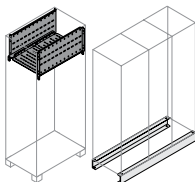
1STQ005332B0000-1STQ005333B0000-EB8001-EG1805-EG2005-EG2205

56-57



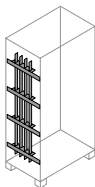
1STQ005332B0000-1STQ005333B0000-EG1804K-EG1805K-EG1805K-EG2004K-EG2005K-EG2005K-EG2204K-EG2205K-EG2205K-EV3500-EV5000

58-59

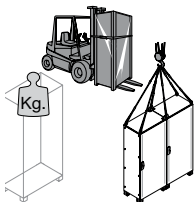


EE0240-EE0250-EE0260-EE0280-EE0340-EE0355-EE0360-EE0380-EE0440-EE0450-EE0460-EE0480-EE0640-EE0650-EE0660-EE0680-EE0840-EE0850-EE0860-EE0880-EE1040-EE1050-EE1060-EE1080-EE2020-EE2030-EE2040-EE2100-EE2600-EE2800-EZ4001-EZ1001-EZ6001-EZ1201-EZ8001-EZ1601

60-61-62



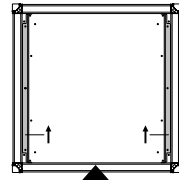
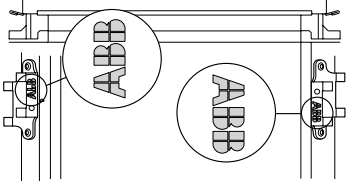
EB0400-EB0600-EB0800-EB1000-EB0500-PB0803-PB1603-BP0630-BP0632-BP1250-BP1600-AD1065
AD1067-BA0400-BA0800-BA1250-BA1600-AD1068-AD1069-BA0400-BA0800-BA1250-BA1600-EV1122
EV1123-EV1124-EV1125-EV1147-EV1148

63-64-65

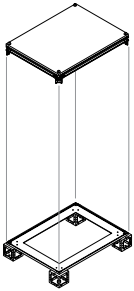
AA9610-EV0002-EV0003-EV0006-EV0008-EV1004-EV1005-EV1006-EV1007-EZ1001-EZ1201-EZ1601-EZ4001-
EZ6001-EZ8001-TU1000

EK1010KN-EK1040KN
 EK1050KN-EK1060KN
 EK1080KN-EK1240KN
 EK1250KN-EK1260KN
 EK1280KN-EK3040KN
 EK3050KN-EK3060KN
 EK3080KN-EK4010KN
 EK4040KN-EK4050KN
 EK4060KN-EK4080KN
 EK6010KN
 1STQ005317B0000
 EK6040KN
 EK6050KN-EK6060KN
 EK6080KN-EK8010KN
 1STQ005318B0000
 EK8040KN-EK8050KN
 EK8060KN-EK8080KN
 1STQ005319B0000

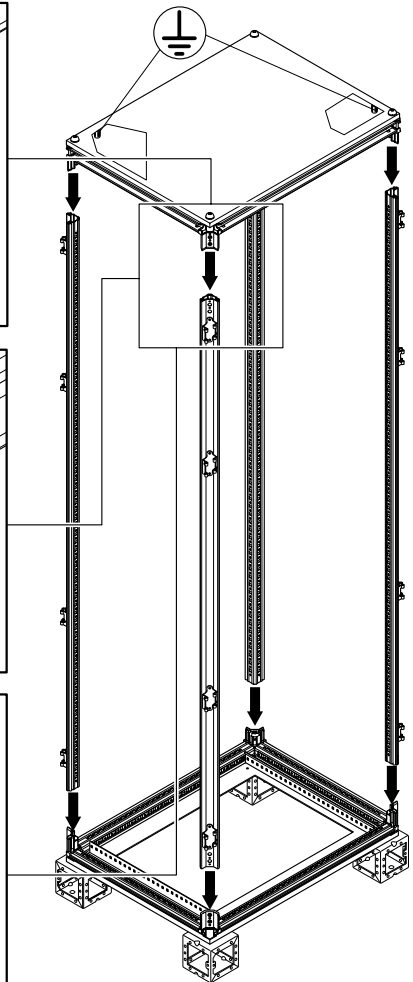
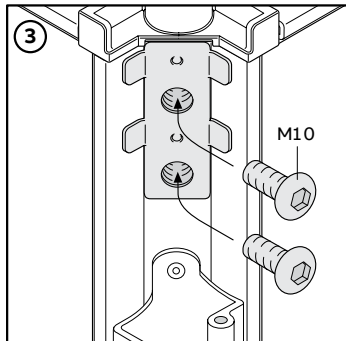
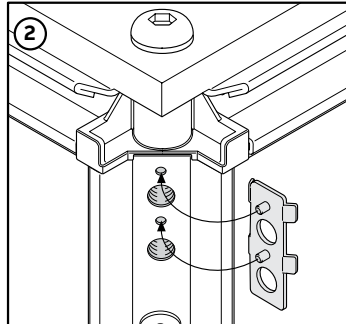
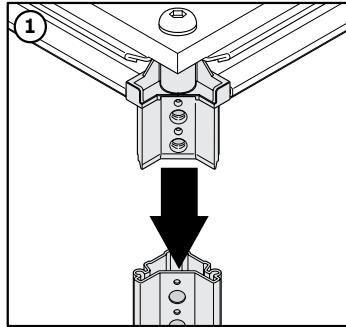
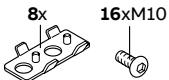
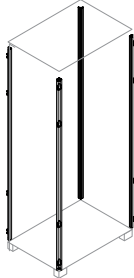
FRONTE/RETRO QUADRO
 FRONT/BACK POST
 VORDERSEITE/SCHALTSCHRANK-RÜCKSEITE
 MONTANTES AVANTS/ARRIÈRES
 MONTANTES DELANTEROS/TRASEROS
 MONTANTES ANTERIORES/TRASEIROS



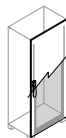
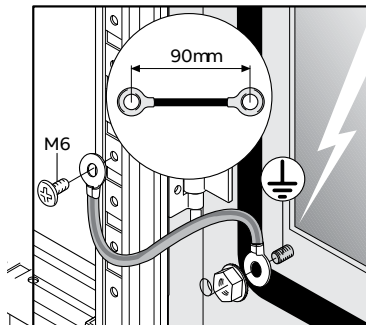
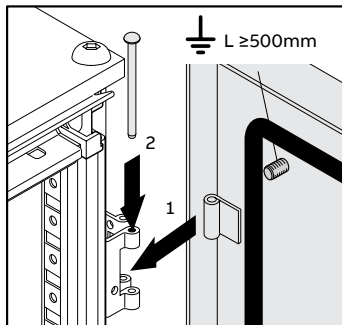
FRONTE QUADRO
 FRONT POST
 VORDERSEITE -RÜCKSEITE
 MONTANTES AVANTS
 MONTANTES DELANTEROS
 MONTANTES ANTERIORES



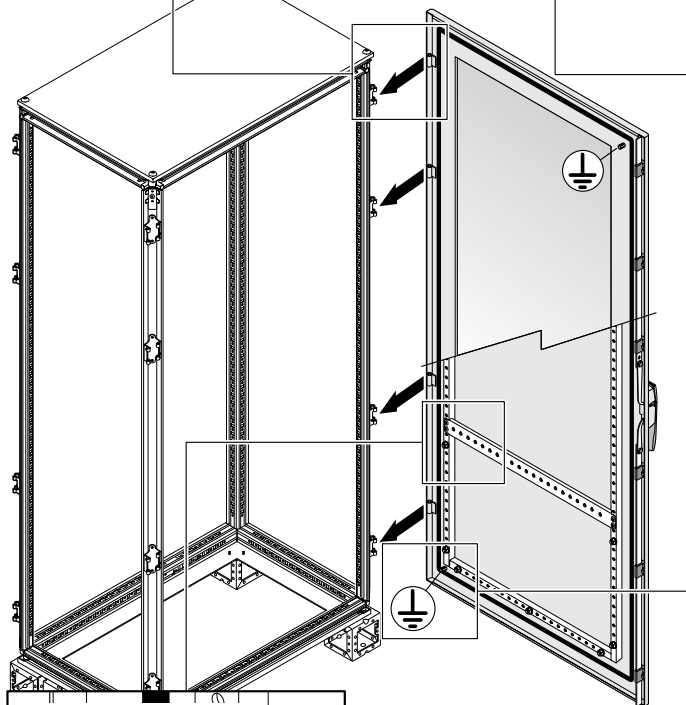
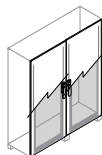
EM1400-EM1600-EM1800
 EM2000-EM2200



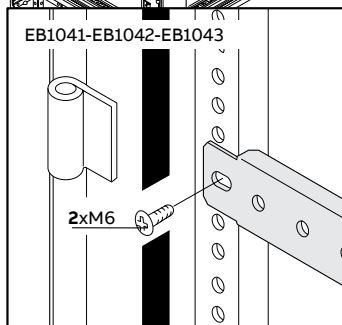
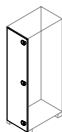
EC1440K-EC1460K-EC1480K
 EC1640K-EC1660K-EC1680K
 1STQ005321B0000
 EC1831K-EC1840K-EC1860K
 EC1880K-EC1810K-EC2031K
 EC2040K-EC2060K-EC2080K
 EC2012K-EC2232K-EC2240K
 EC2260K-EC2280K-EC2210K
 ET1860K-ET1880K-ET1810K
 ET2060K-ET2080K-ET2010K
 ET2260K-ET2280K-ET2211K
 1STQ005328B0000
 1STQ005329B0000
 1STQ005330B0000
 1STQ005331B0000
 EC1610-EC1882-EC2082-EC2282
 EC1884-EC2084-EC2284



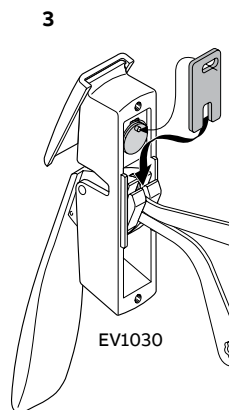
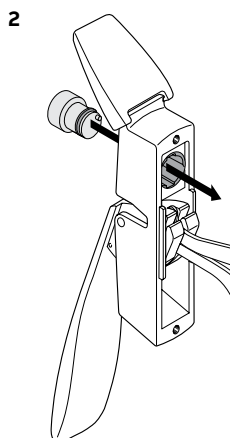
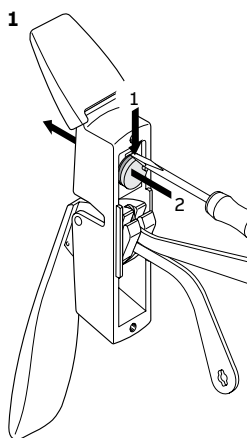
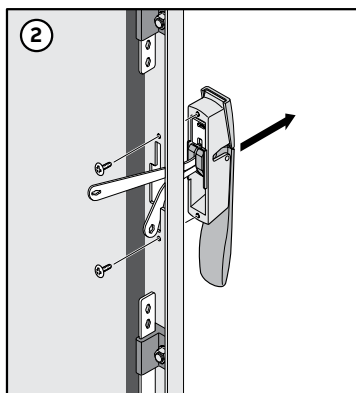
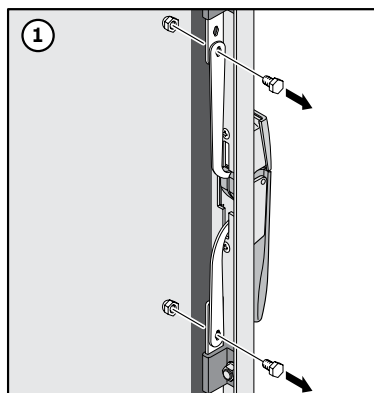
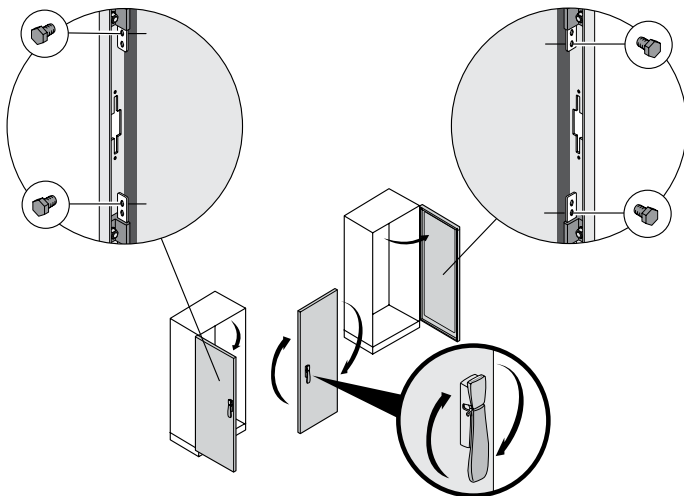
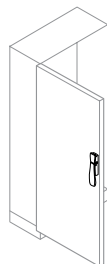
EC1480FC6K-EC1680FC6K
 EC1880VC2K-EC2080VC2K
 EC2280VC2K-EC1880VC4K
 EC2080VC4K-EC2280VC4K
 EC1880FC5K-EC2080FC5K
 EC2280FC5K-EC1880FC6K
 EC2080FC6K-EC2280FC6K
 EC1880FC8K-EC2080FC8K
 EC2280FC8K-EC1880FV6K
 EC2080FV6K-EC2280FV6K
 EC1880FV8K-EC2080FV8K
 EC2280FV8K



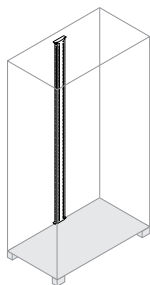
EC1841K-EC1851K-EC1861K
 EC1881K-EC1811K-EC2041K
 EC2051K-EC2061K-EC2081K
 EC2011K-EC2241K-EC2251K
 EC2261K-EC2281K-EC2211K




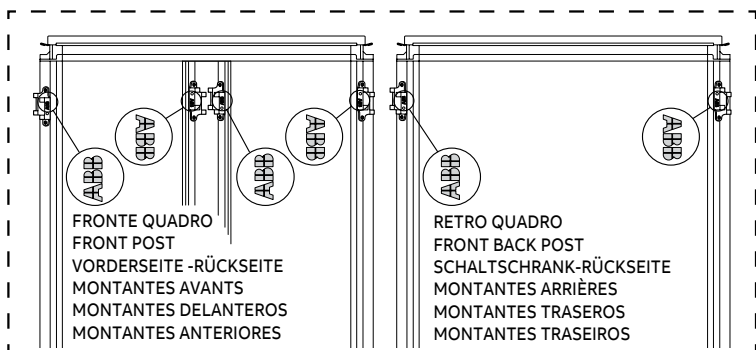
AA1560-AA1570-AA6120
 AA6140-AA6141-AA6160
 AA6180-AA6190-AA6200
 AD1058-EV1030
 PIRH0405-PIRH0455
 PIRH1242-PIRH2432



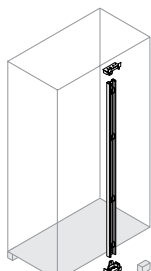
EM1811-EM2011-EM2211





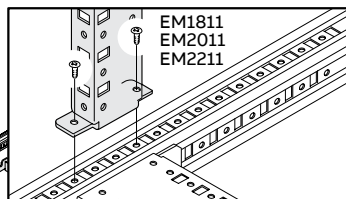
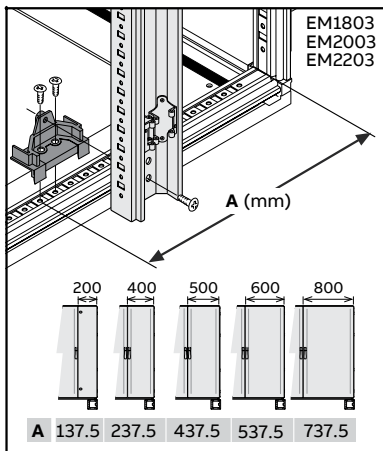
4xM6 



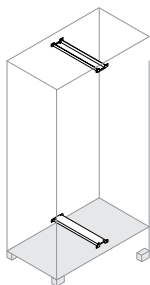
EM1803-EM2003-EM2203




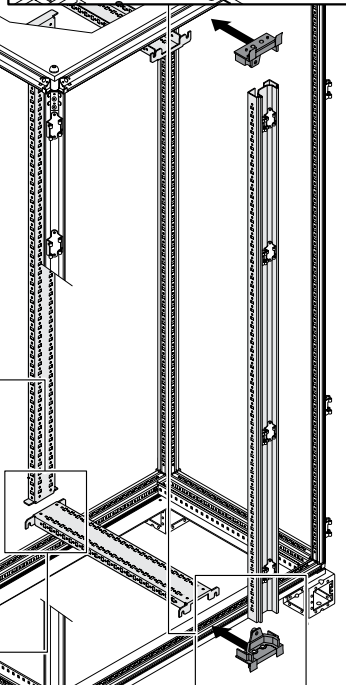
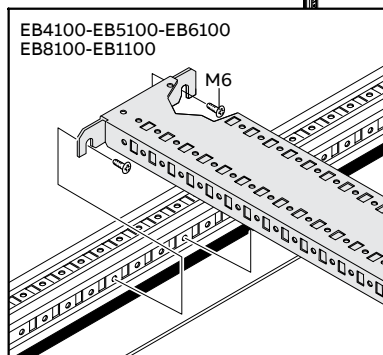
6xM6  2x 



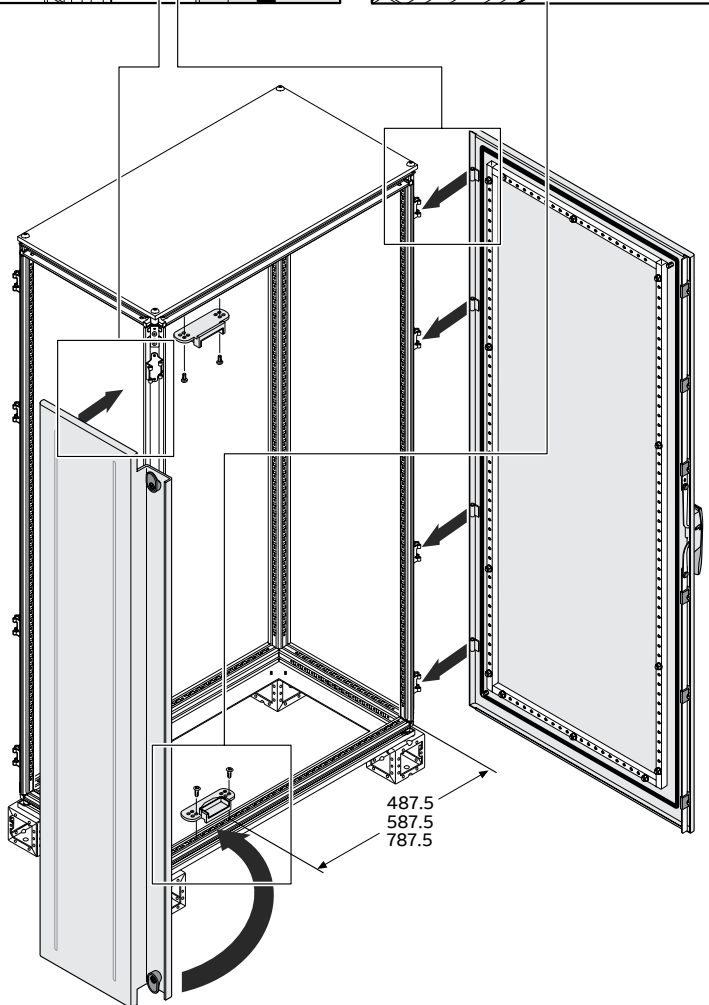
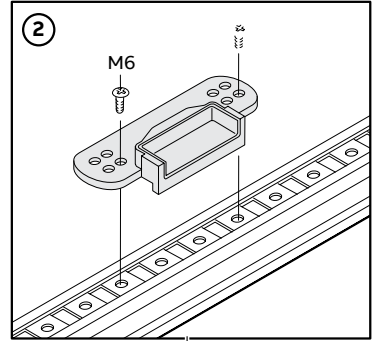
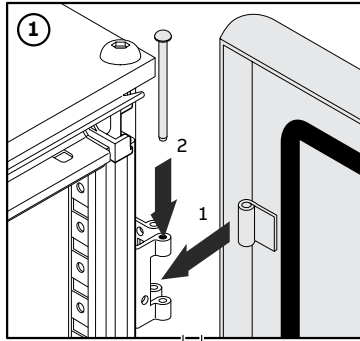
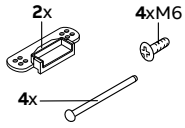
EB4100-EB5100-EB6100
EB8100-EB1100



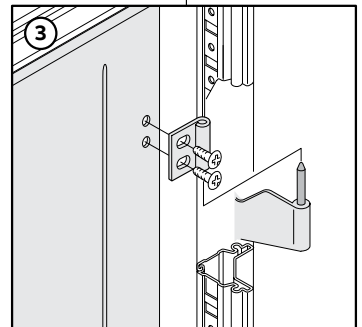
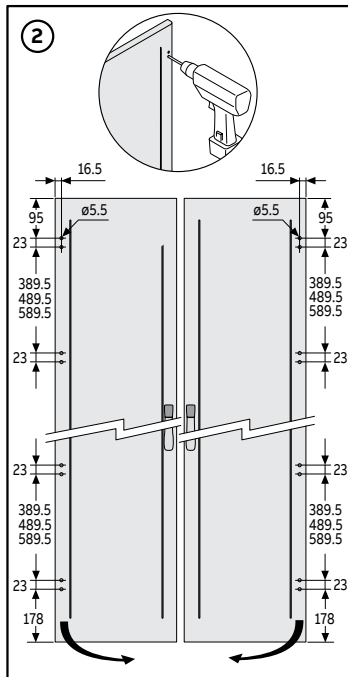
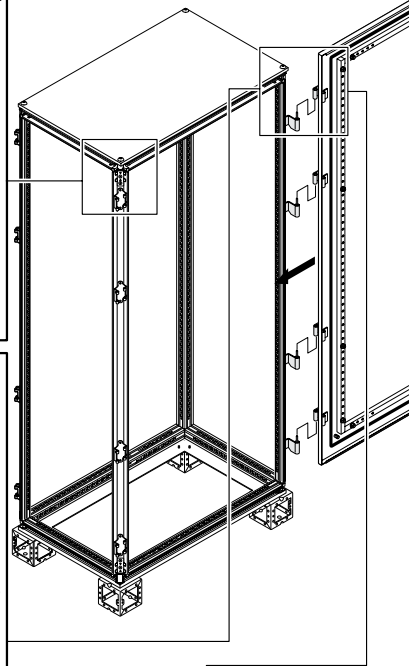
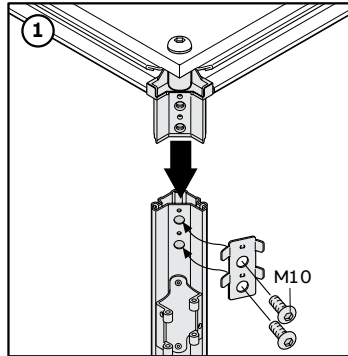
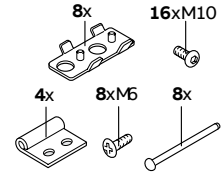
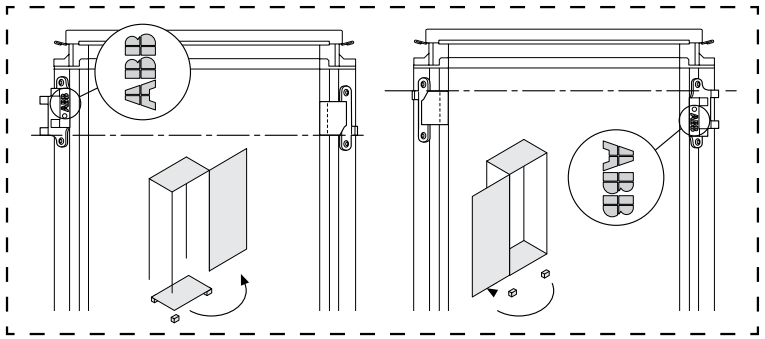
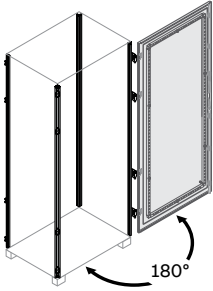
8xM6 



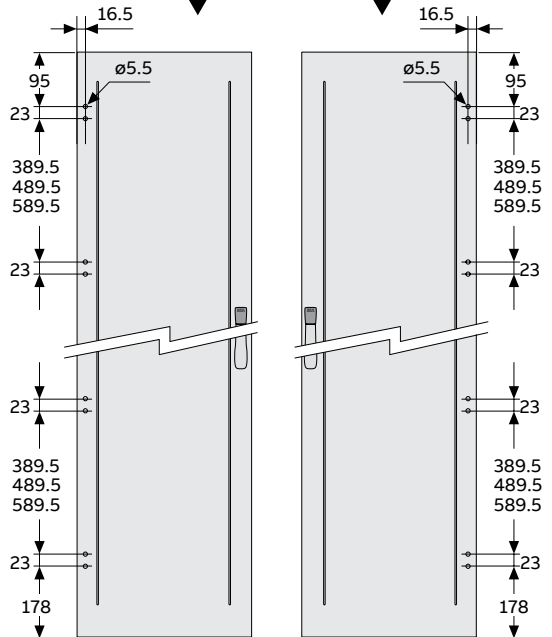
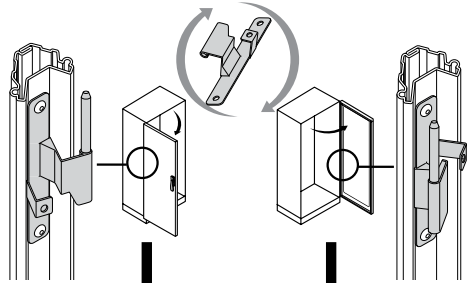
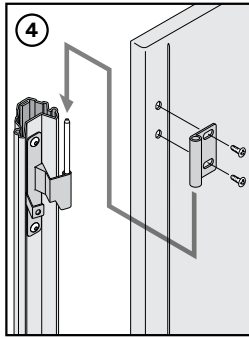
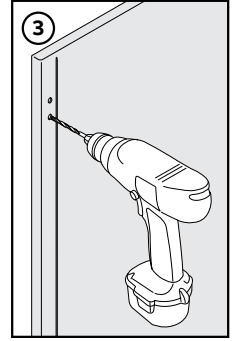
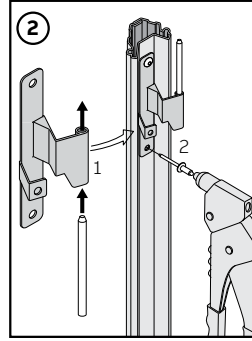
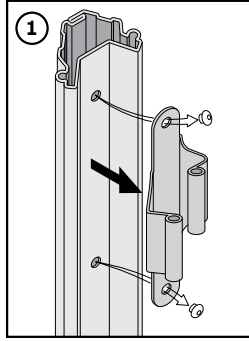
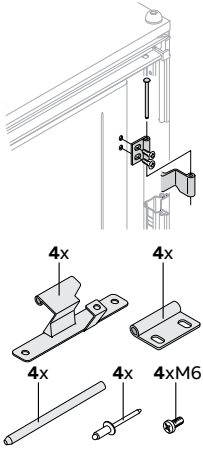
ED1412SK-ED1612SK
 ED1810SK-ED1812SK
 ED1816SK-ED2002SK
 ED2004SK-ED2010SK
 ED2012SK-ED2016SK
 ED2202SK-ED2204SK
 ED2210SK-ED2212SK
 ED2216SK



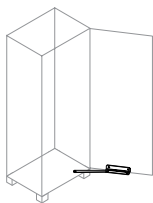
EV0118-EV0120-EV0122



CR0181



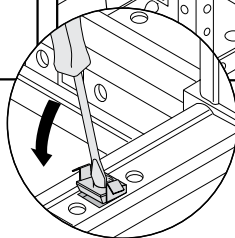
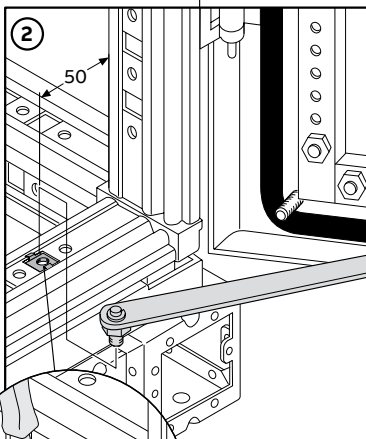
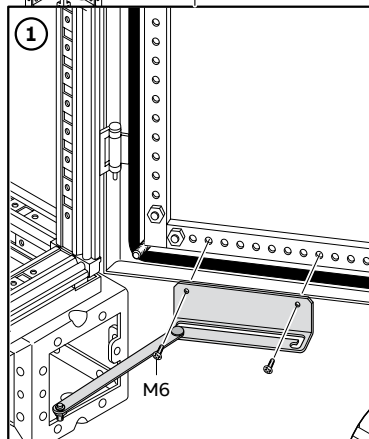
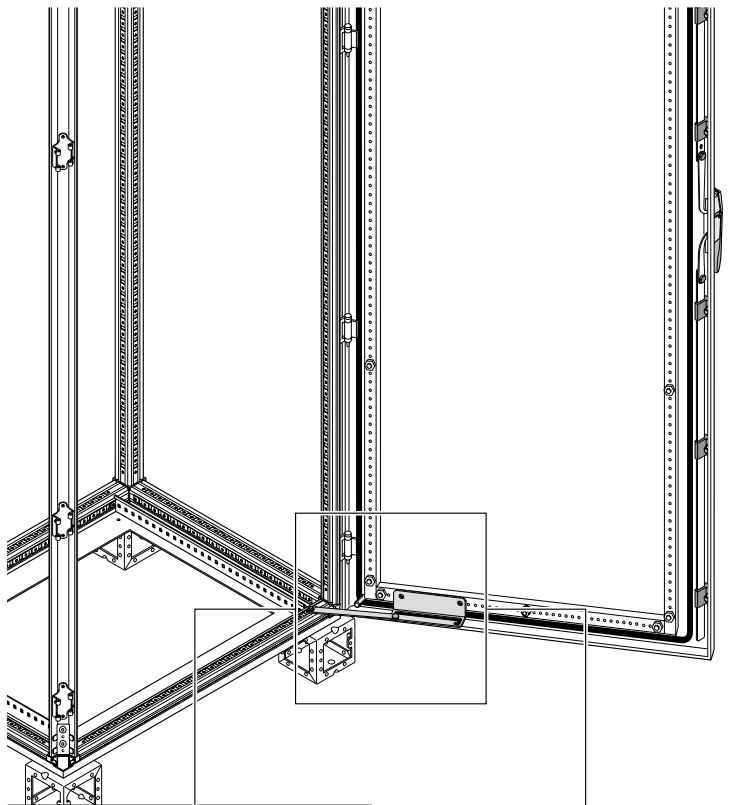
EV0005



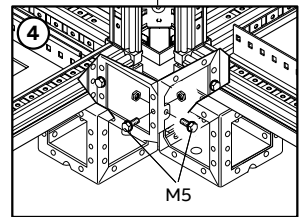
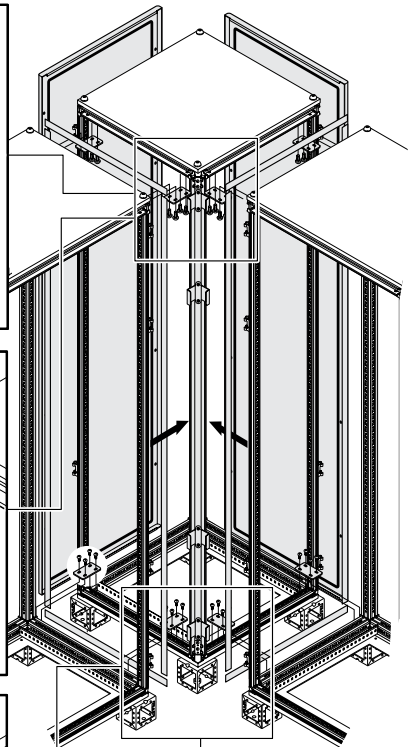
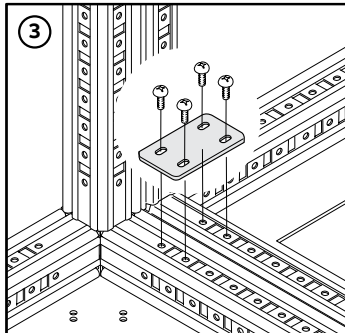
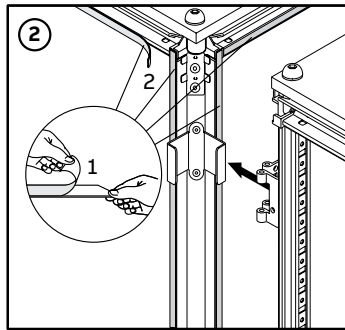
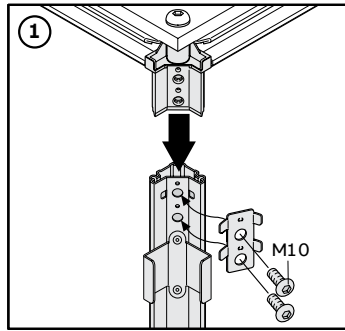
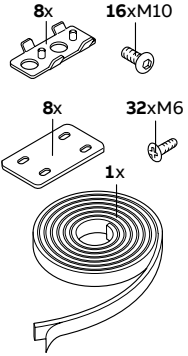
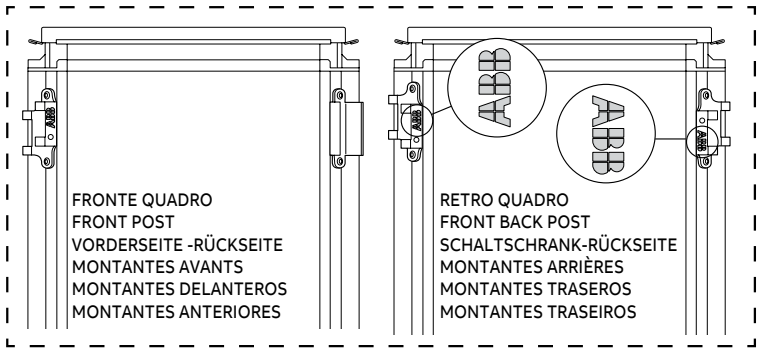
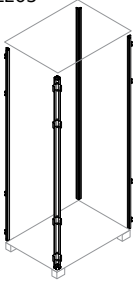
2xM6



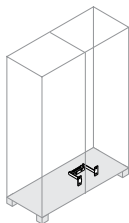
1x



EM1805-EM2005
EM2205



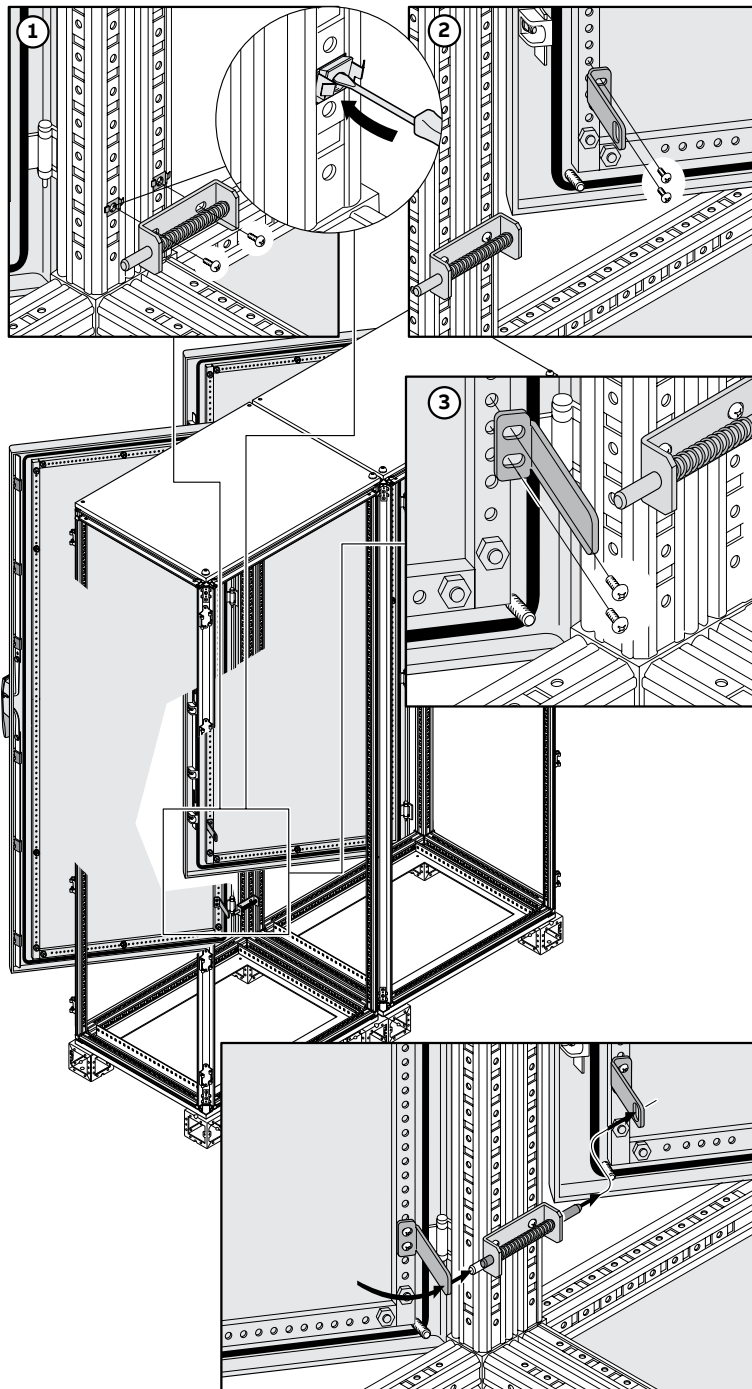
EV1160



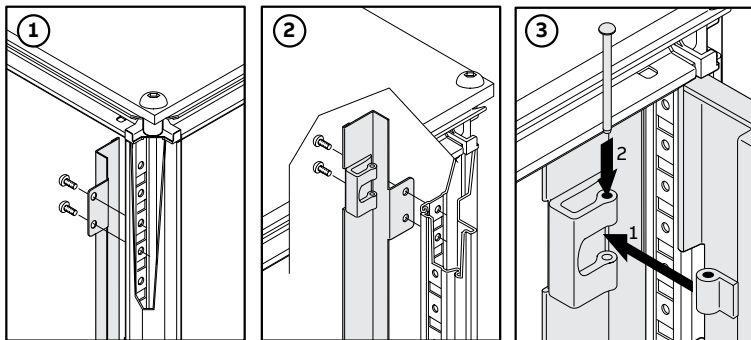
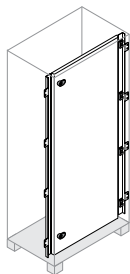
2x



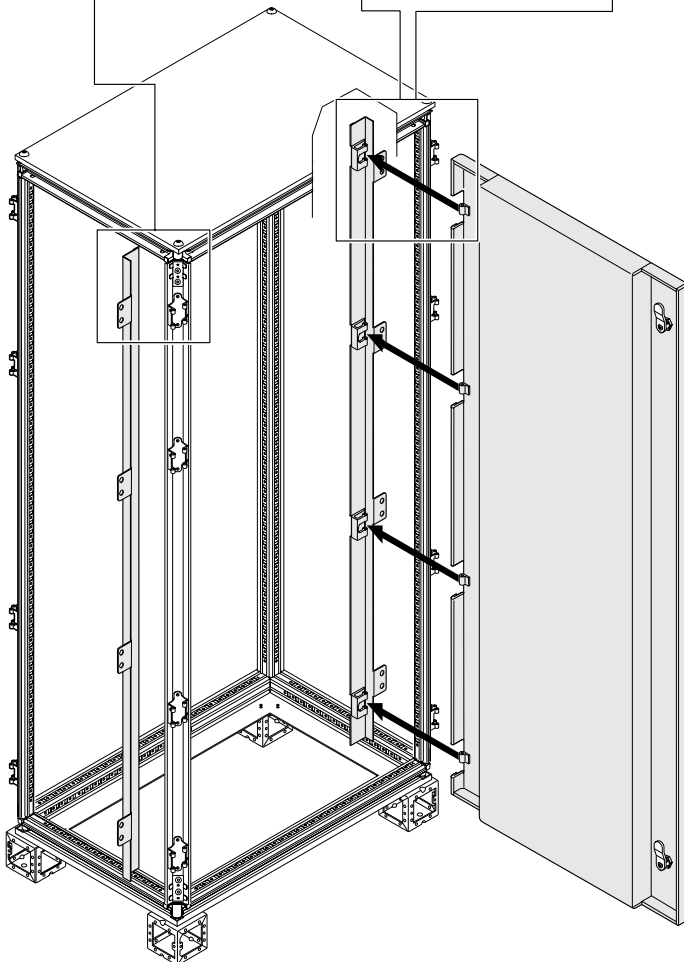
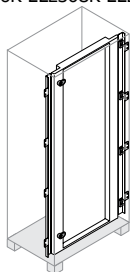
6xM6



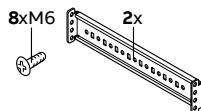
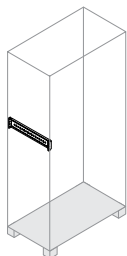
EE1860K-EE1880K-EE1810K
 EE2060K-EE2080K-EE2010K
 EE2260K-EE2280K-EE2210K



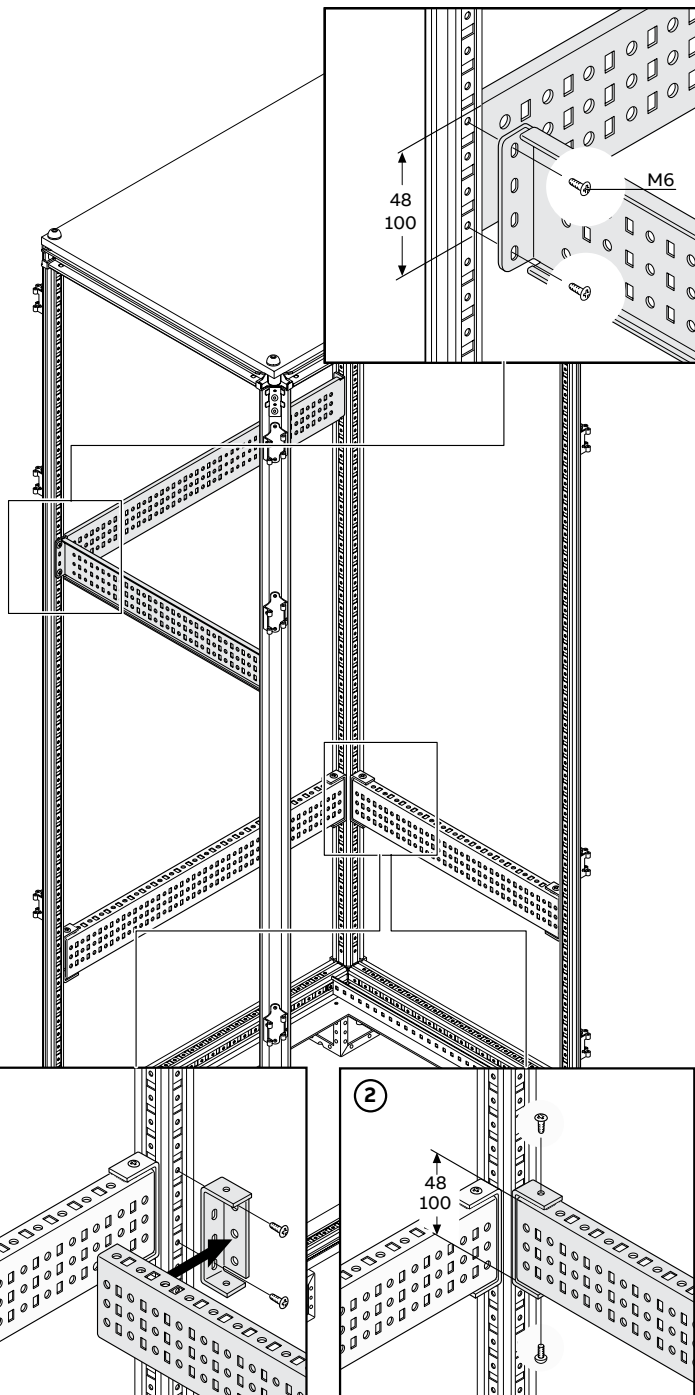
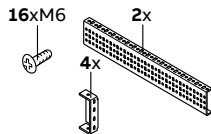
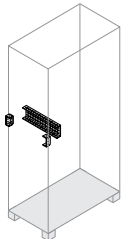
EE1906K-EE1908K-EE1910K
 EE2106K-EE2108K-EE2110K
 EE2306K-EE2308K-EE2310K



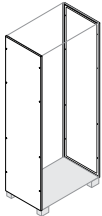
EB0400-EB0500-EB0600
 EB0800-EB1000-EB1200
 EB0440-EB0550-EB0660
 EB0880-EB1010-EB1020



EB4860-EB4880-EB4810
 EB1060-EB1080-EB1011



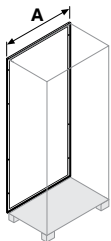
EL1440K-EL1460K-EL1480K
 1STQ005322B0000
 1STQ005323B0000
 1STQ005324B0000
 1STQ005325B0000
 EL1650K-EL1660K-EL1680K
 EL1610K-EL1840K-EL1850K
 EL1860K-EL1880K-EL1810K
 EL2040K-EL2050K-EL2060K
 EL2080K-EL2012K-EL2240K
 EL2250K-EL2260K-EL2280K
 EL2210K-EL1841K-EL1851K
 EL1861K-EL1881K-EL1811K
 EL2041K-EL2051K-EL2061K
 EL2081K-EL2011K-EL2241K
 EL2251K-EL2261K-EL2281K
 EL2211K



16xM6



EP1440K-EP1460K-EP1480K
 1STQ005320B0000-EP1412K
 EP1640K-EP1660K-EP1680K
 EP1610K-EP1612K-EP1840K
 EP1860K-EP1880K-EP1811K
 EP1812K-EP2041K-EP2060K
 EP2080K-EP2010K-EP2012K
 EP2240K-EP2260K-EP2280K
 EP2210K-EP2212K



$A \leq 1000\text{mm}$

8xM6

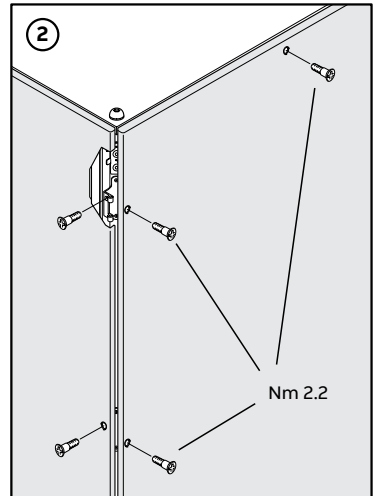
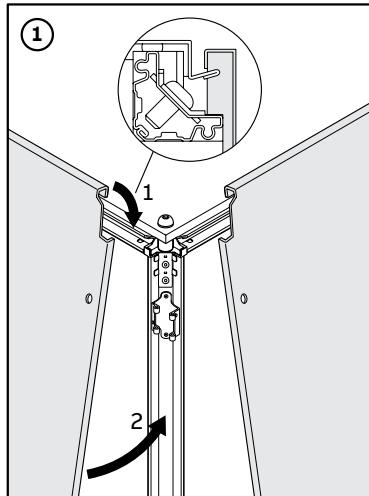
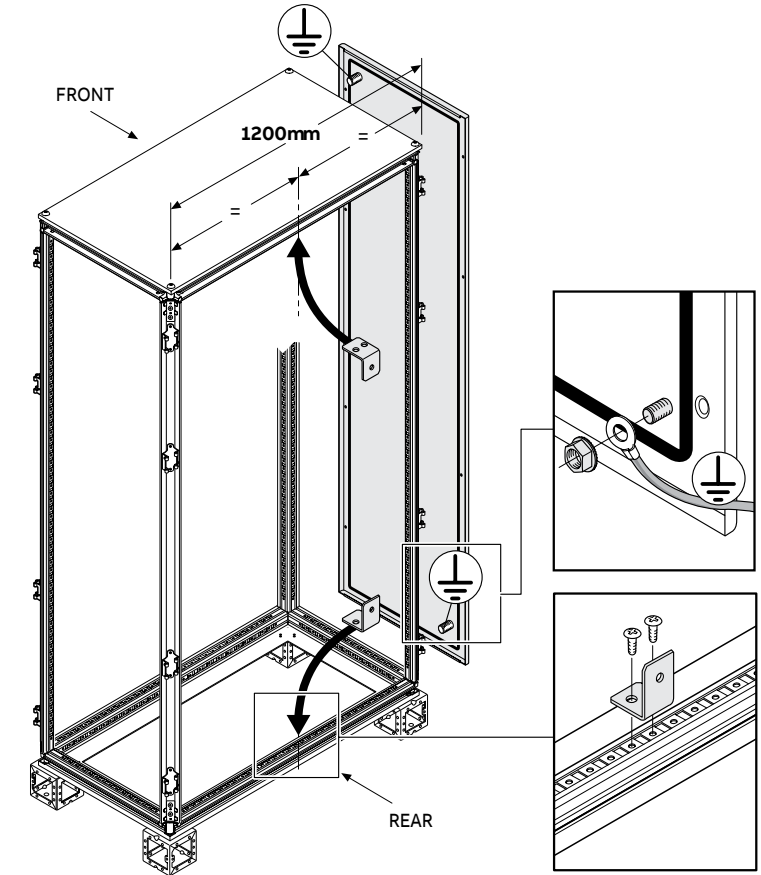
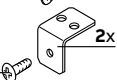


$A \geq 1200\text{mm}$

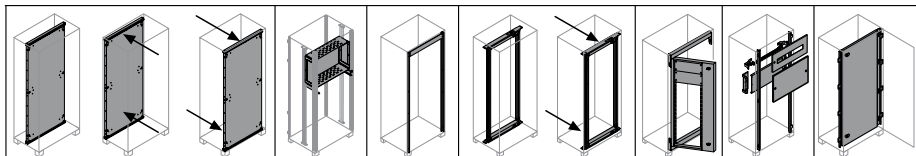
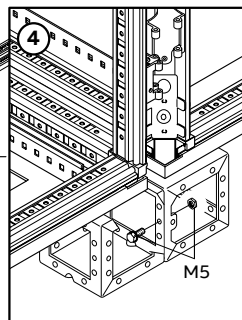
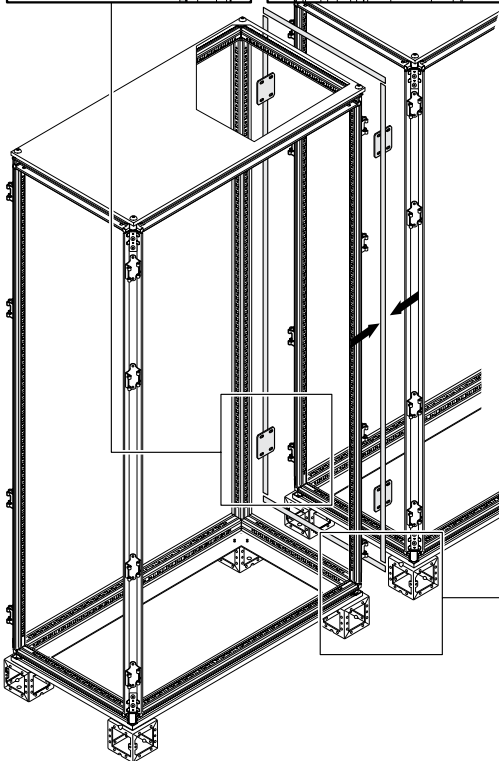
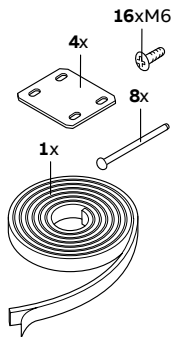
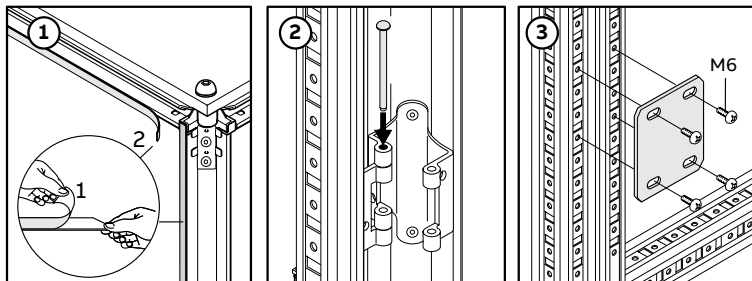
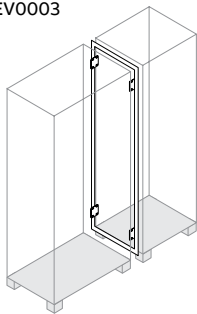
10xM6



4xM6

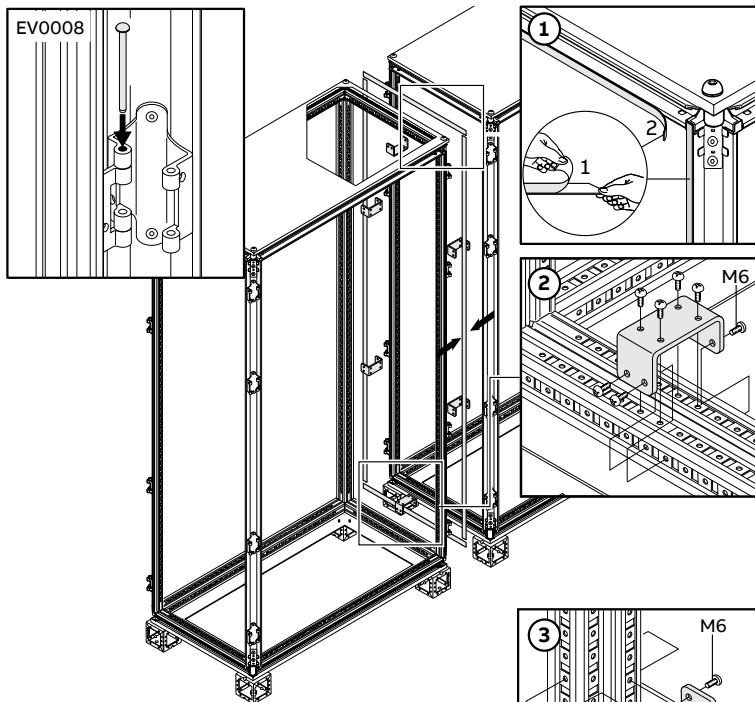
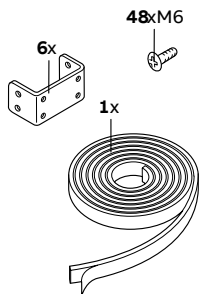
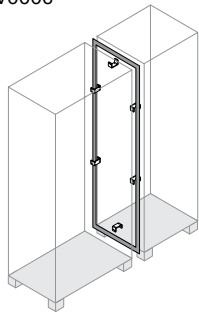


EV0003

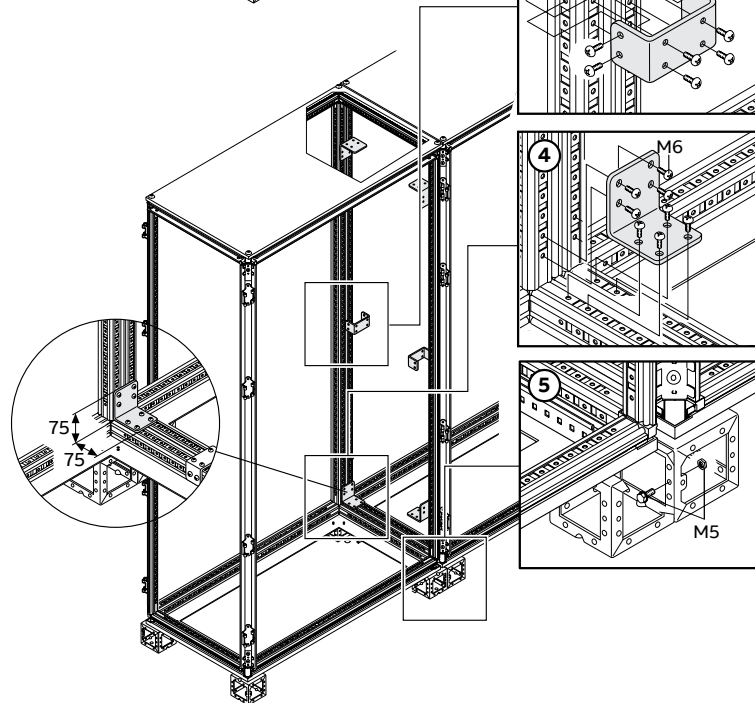
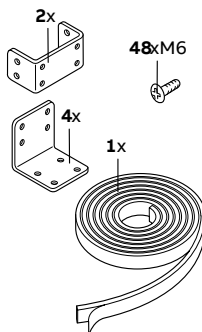
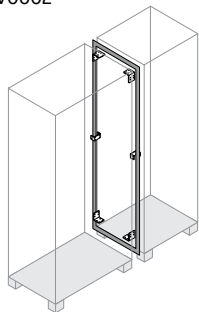


EV0003	OK	OK	OK	OK	OK	OK	OK	OK	OK	OK
EV0002	OK			OK	OK	OK		OK	OK	OK
EV0006	OK	OK	OK			OK				

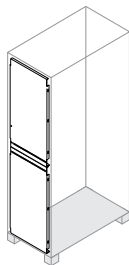
EV0006



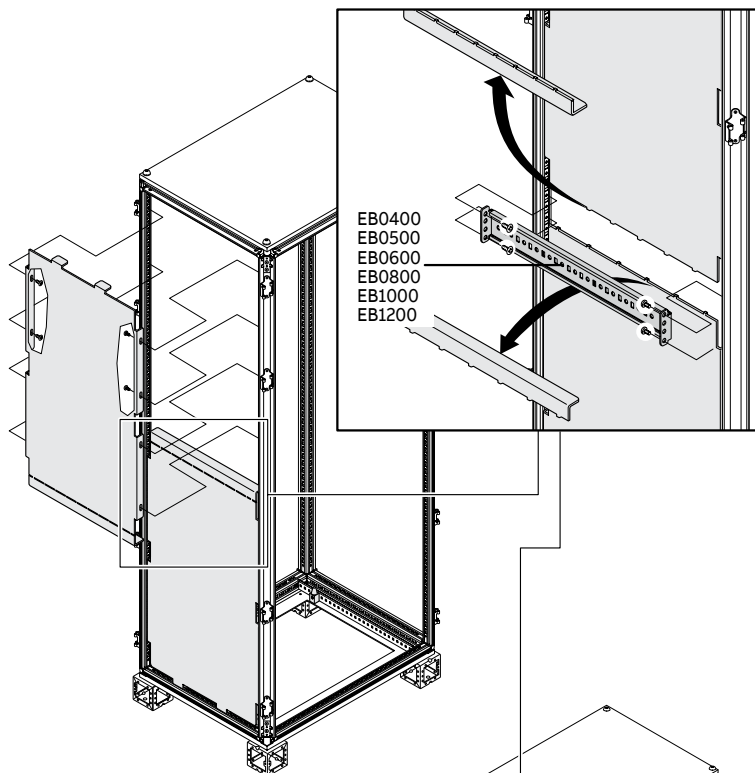
EV0002



EE1841-EE1851-EE1861
 EE1881-EE1811-EE2041
 EE2051-EE2061-EE2081
 EE2011-EE2241-EE2251
 EE2261-EE2281-EE2211



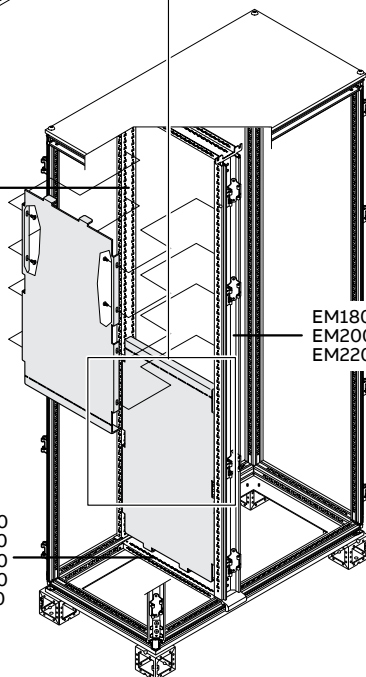
16xM6



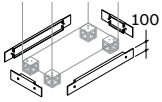
EM1811
 EM2011
 EM2211

EM1801
 EM2001
 EM2201

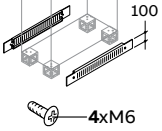
EB4100
 EB5100
 EB6100
 EB8100
 EB1100



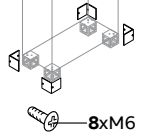
ZN1200-ZN1000
ZN3000-ZN4000-ZN5000
ZN6000-ZN8000



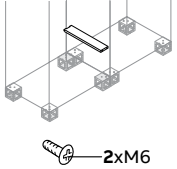
ZN0006-ZN0008-ZN0010



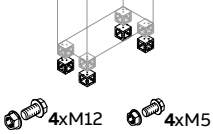
ZN1040



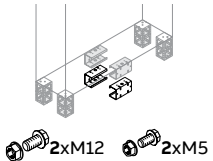
ZN4001-ZN5001-ZN6001
ZN8001-ZN1001



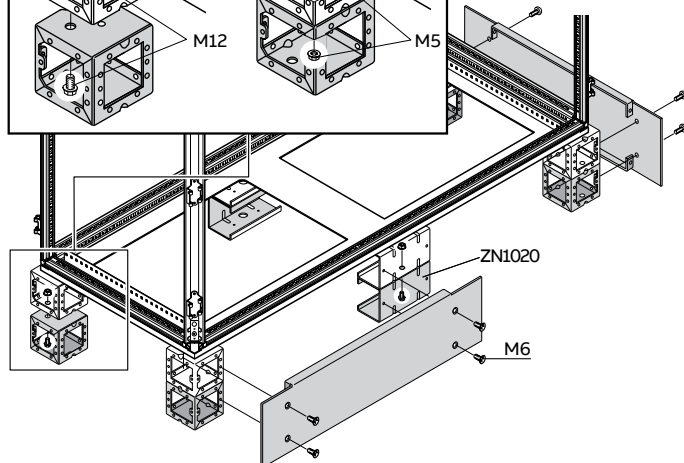
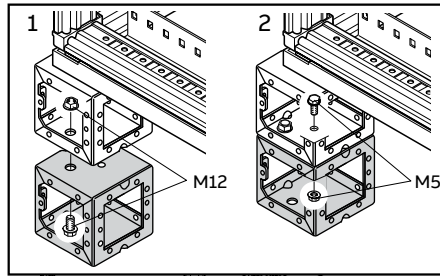
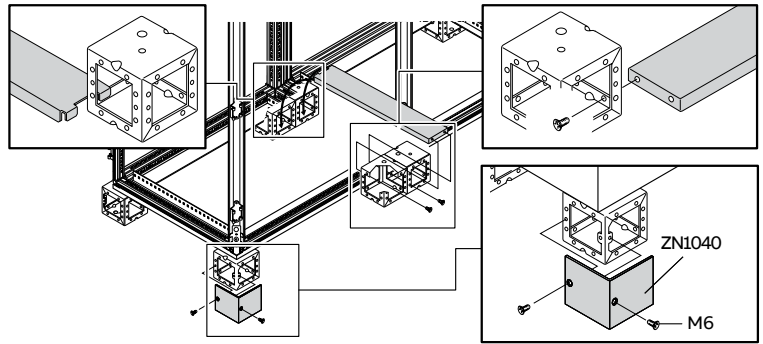
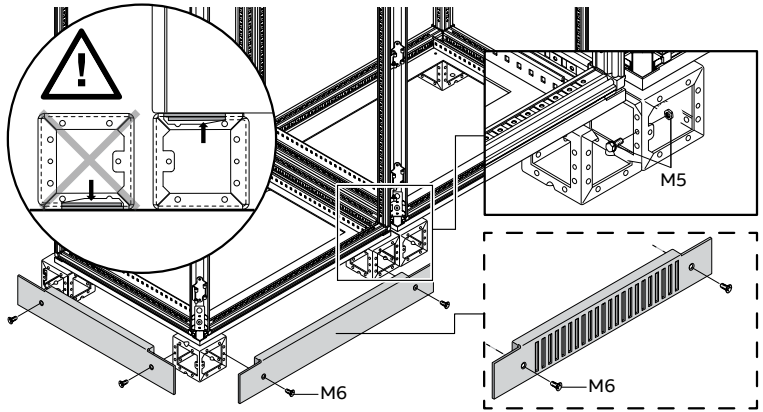
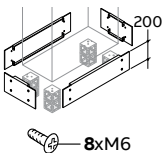
ZN1010



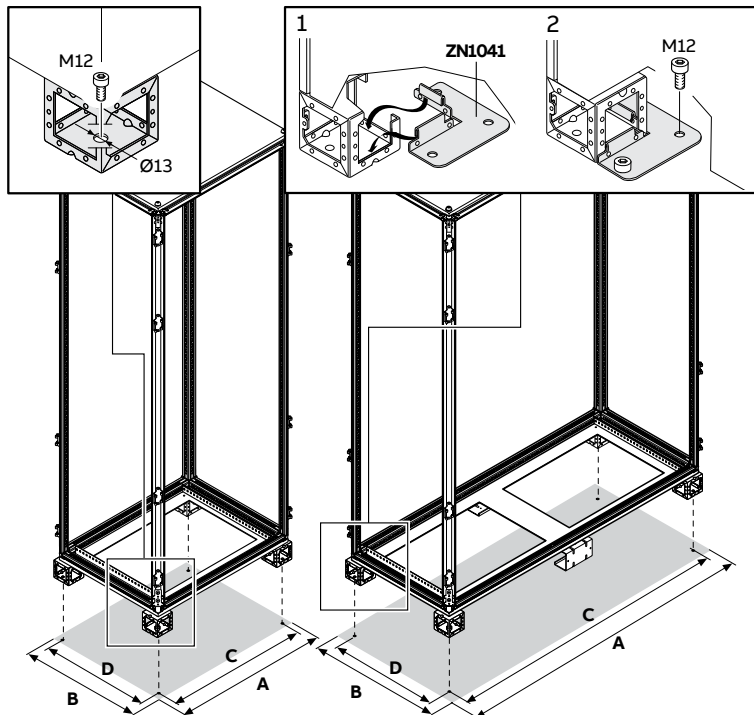
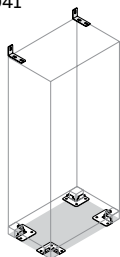
ZN1020



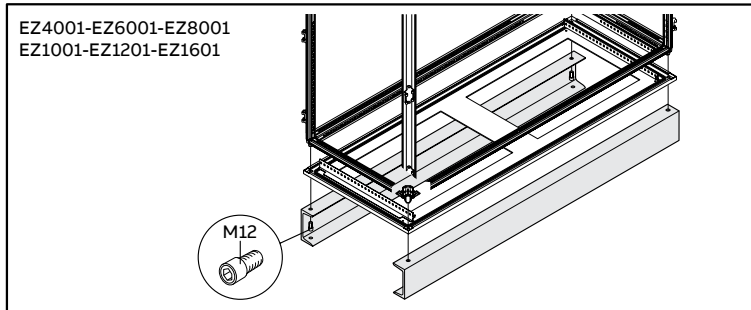
ZN1002-ZN4002-ZN5002
ZN6002-ZN8002



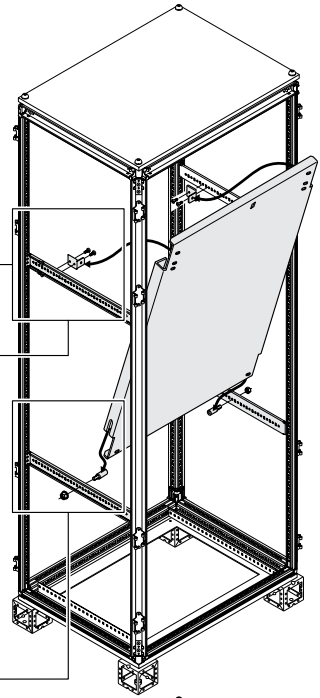
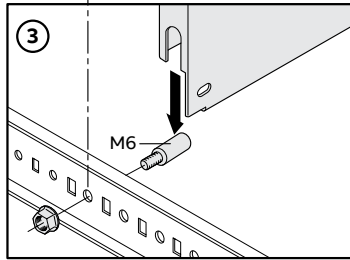
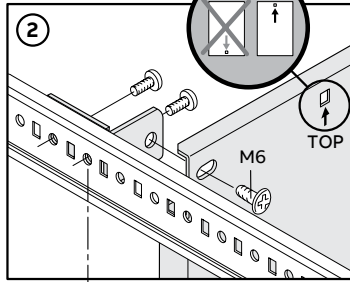
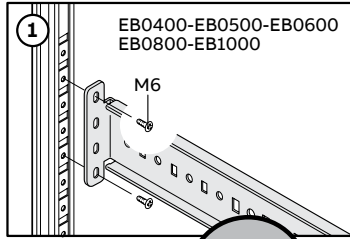
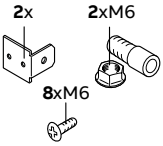
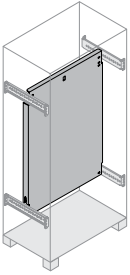
ZN1041



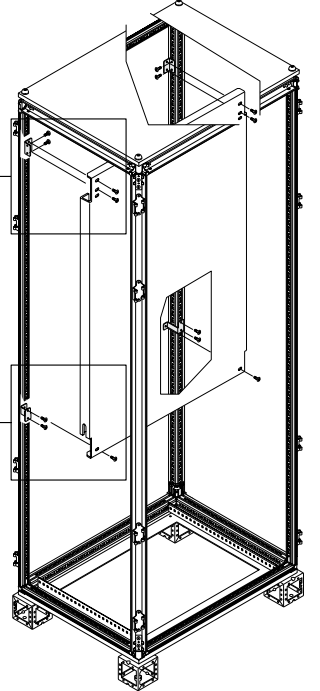
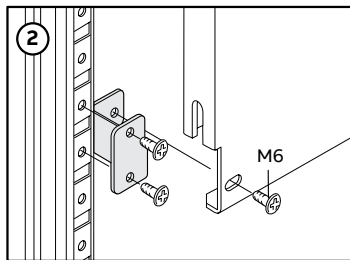
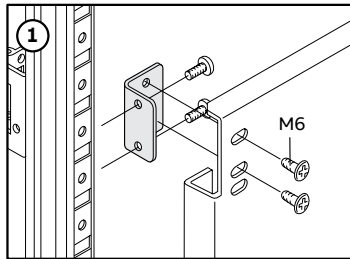
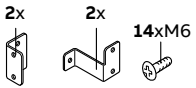
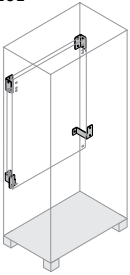
A	B	C	D	A	B	C	D
	394		332		394		332
	494		432		494		432
394	594	332	532	994	594	932	532
	794		732		794		732
	994		932		994		932
	394		332		394		332
	494		432		494		432
594	594	532	532	1194	594	1132	532
	794		732		794		732
	994		932		994		932
	394		332		394		332
	494		432		494		432
794	594	732	532	1594	594	1532	532
	794		732		794		732
	994		932		994		932



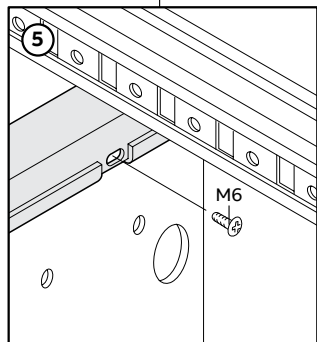
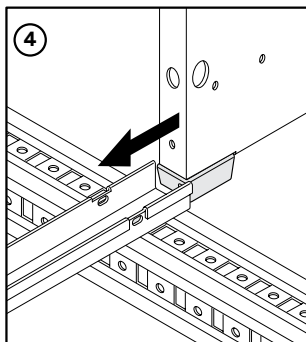
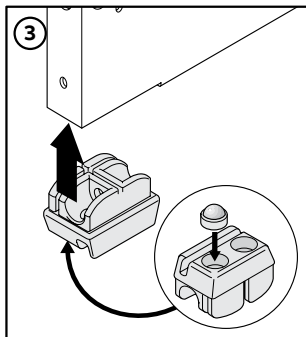
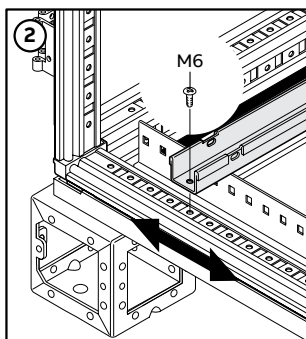
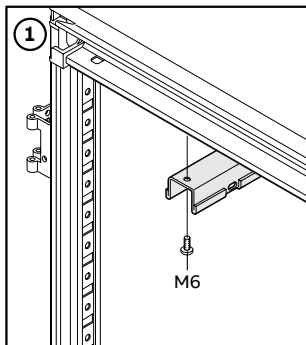
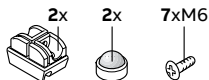
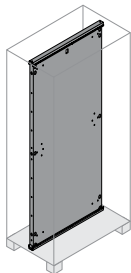
EA2062-EA3061-EA4061
 EA5061-EA6061-EA8061
 EA2081-EA3081-EA4081
 EA5081-EA6081-EA8081
 EA1061-EA1081



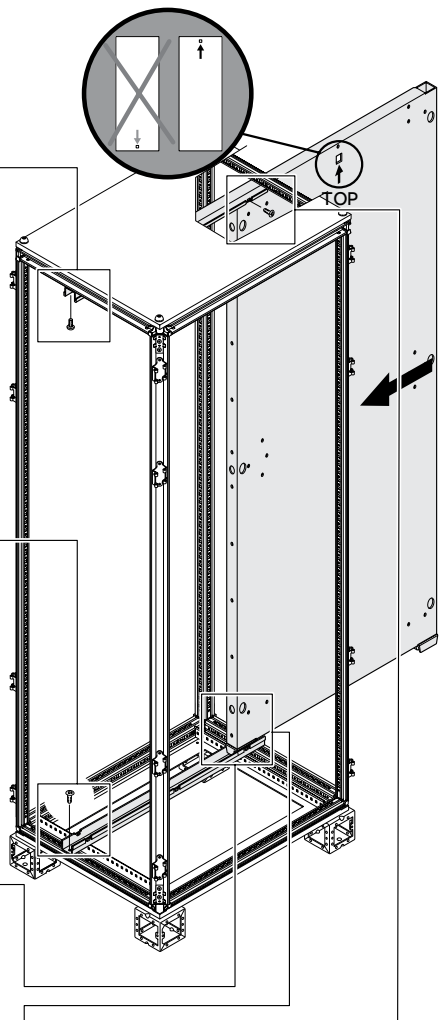
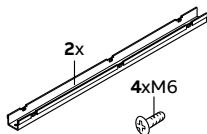
EA2101



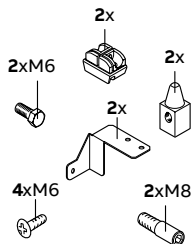
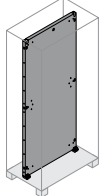
EA1540-EA1560-EA1580
 EA1512-EA1740-EA1760
 EA1710-EA1712-EA1780
 EA1940-EA1960-EA1981
 EA1910-EA1912-EA2140
 EA2161-EA2180-EA2110
 EA2112-EA2340-EA2360
 EA2380-EA2310-EA2312



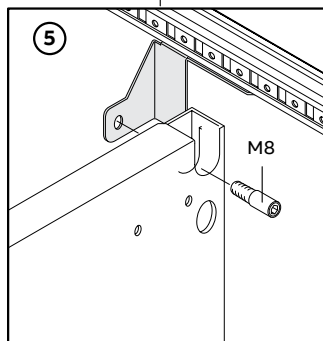
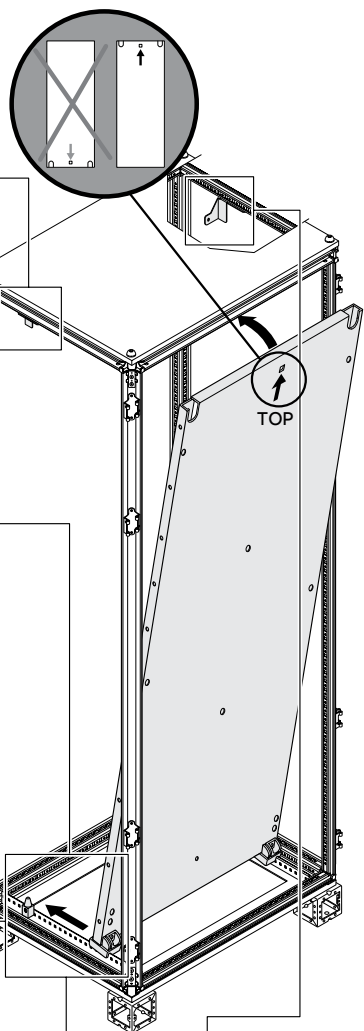
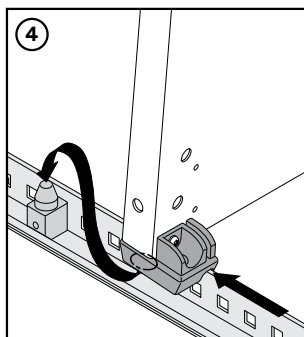
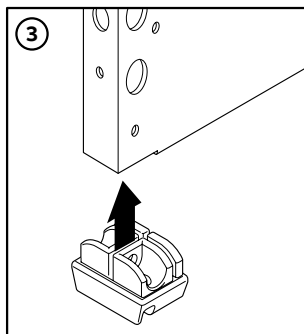
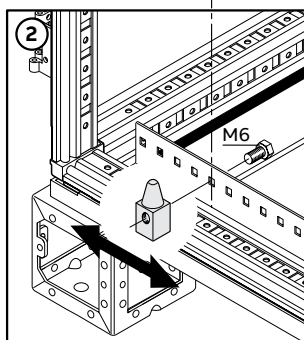
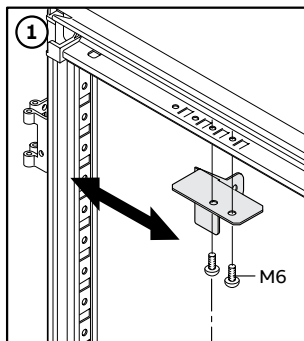
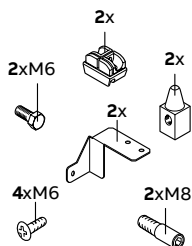
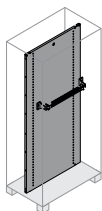
EA0400-EA0600-EA0802
 EA1000-EA1200-EA1602



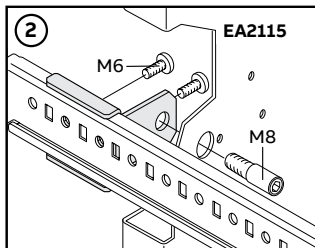
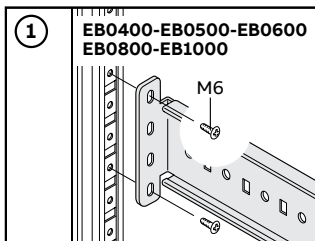
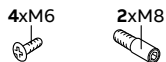
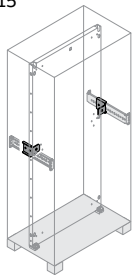
EA1841-EA1860-EA1880
 EA1810-EA18127-EA1800
 EA2040-EA2060-EA2080
 EA2010-EA2013-EA2000
 EA2240-EA2260-EA2280
 EA2210-EA2212-EA2216
 EA2200-EA1440-EA1460
 EA1480-EA1412-EA1640
 EA1616-EA1619-EA1610
 EA1612-EA1411



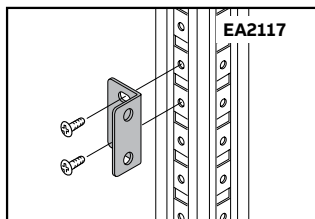
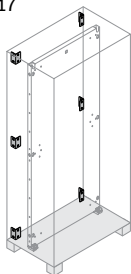
EX1860-EX2060-EX2260
 EX1880-EX2080-EX2280
 GD1520-GD1530



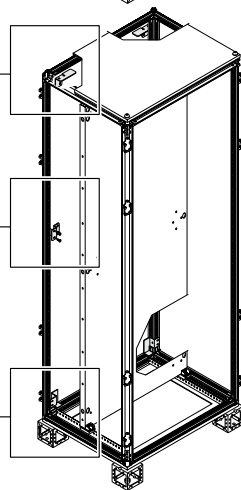
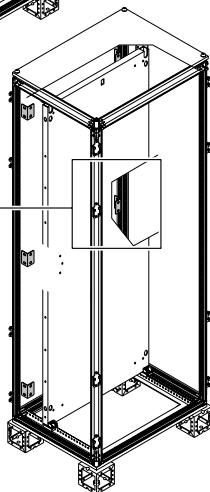
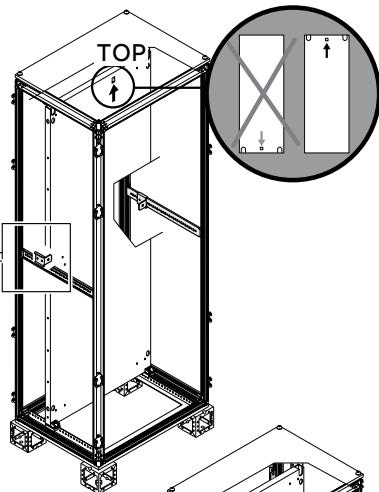
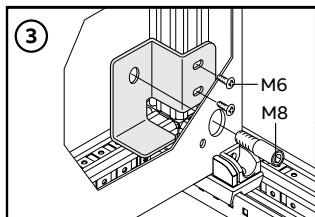
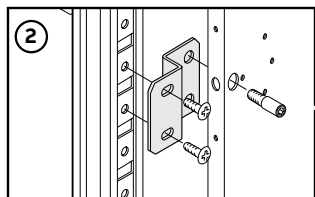
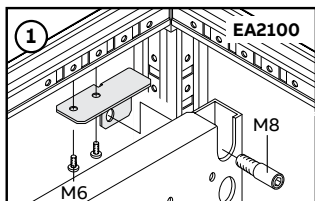
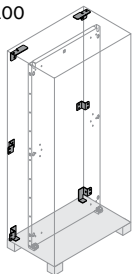
EA2115



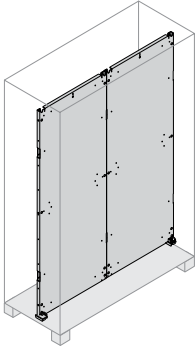
EA2117



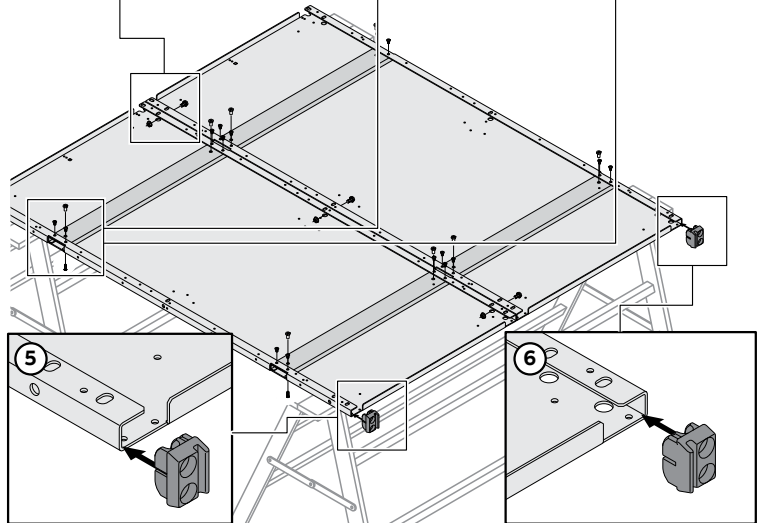
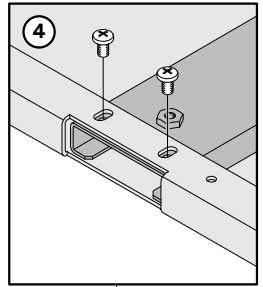
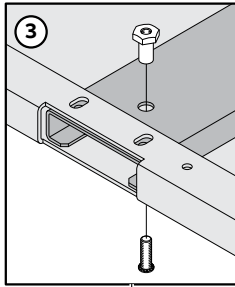
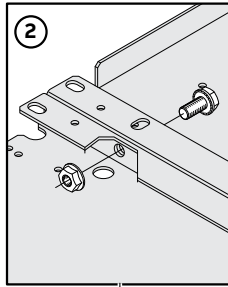
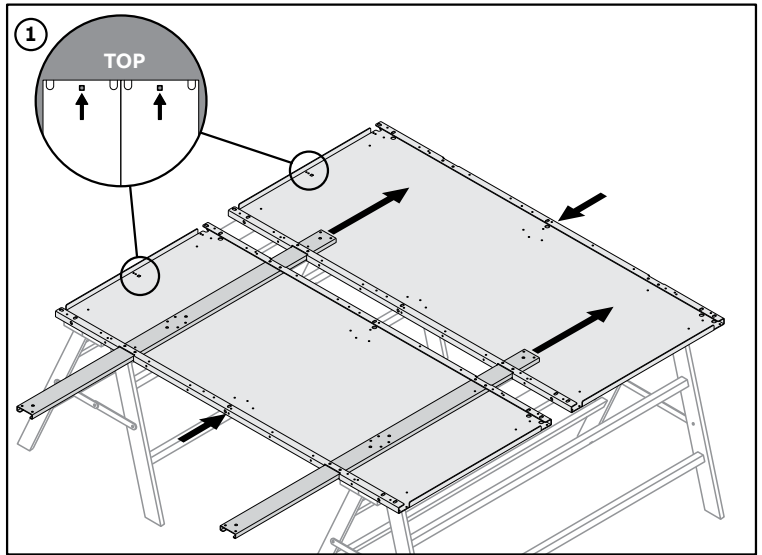
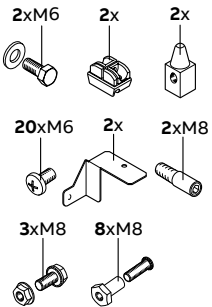
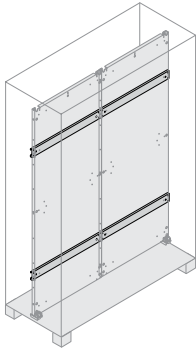
EA2100

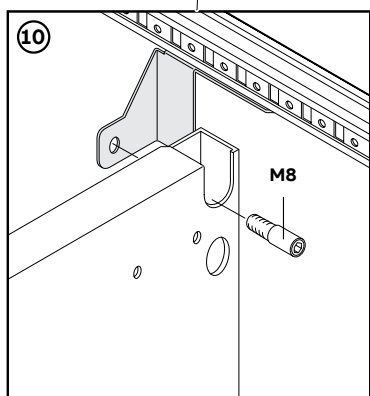
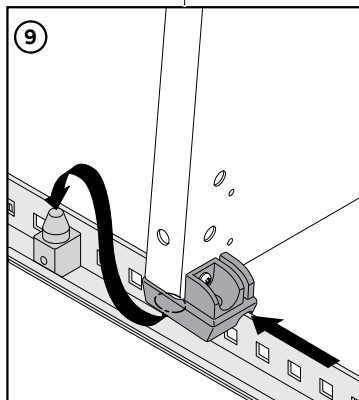
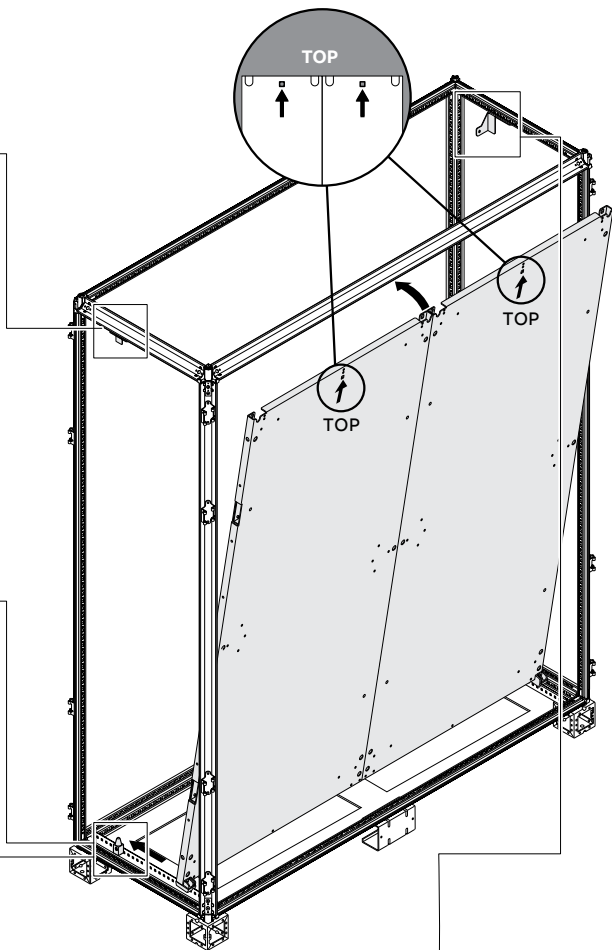
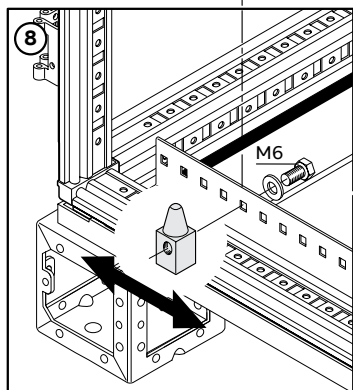
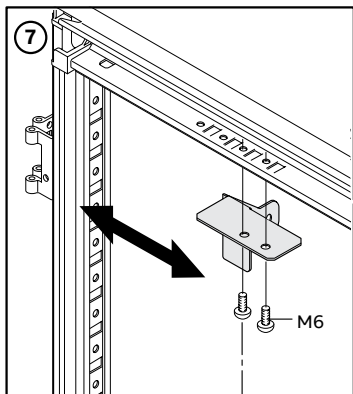


1STQ006248B0000
 1STQ006249B0000
 1STQ006250B0000

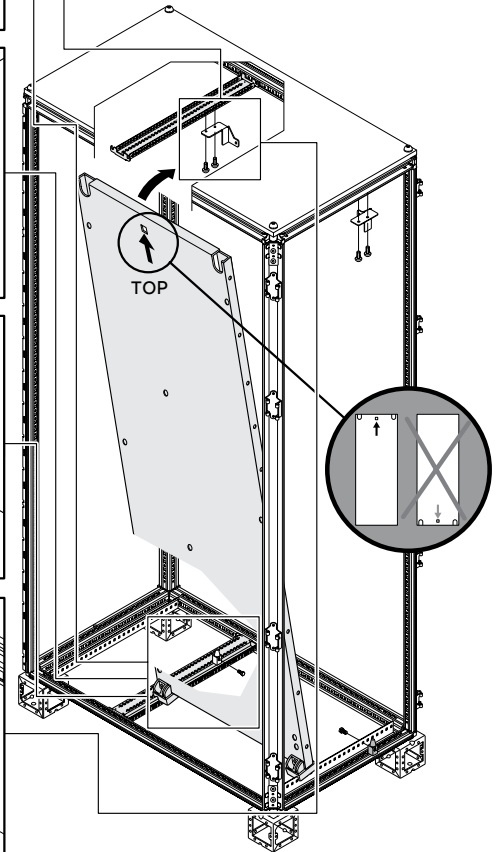
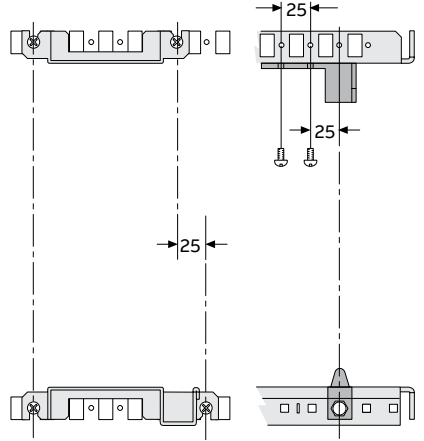
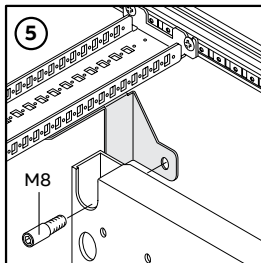
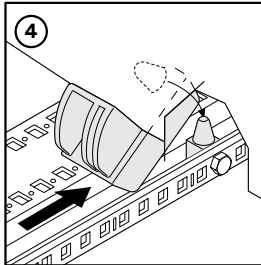
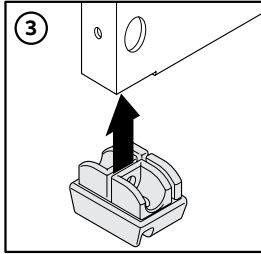
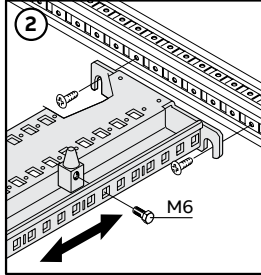
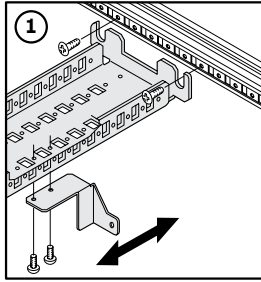
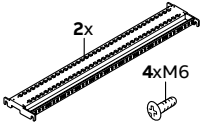
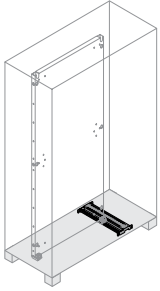


1STQ006251B0000

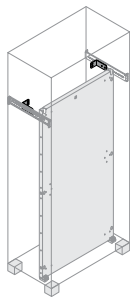




EB4101-EB5101-EB6101
EB8101-EB1101

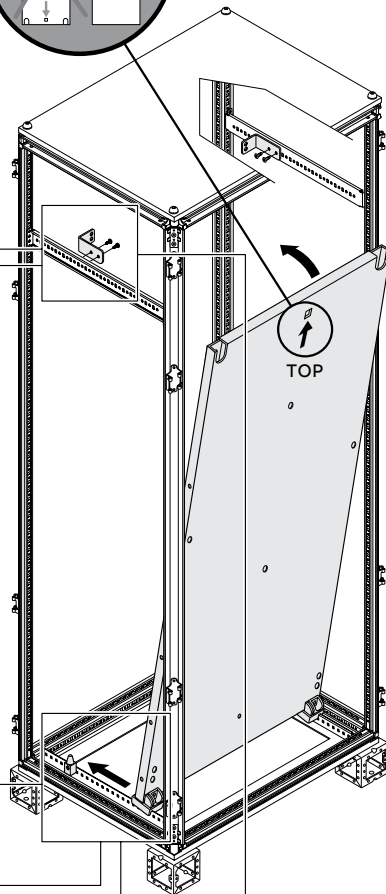
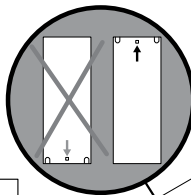
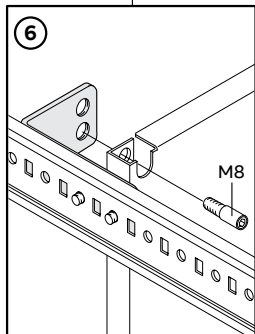
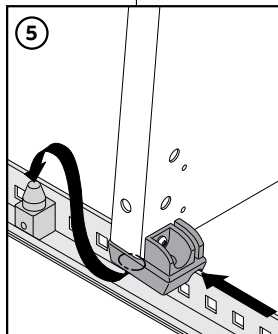
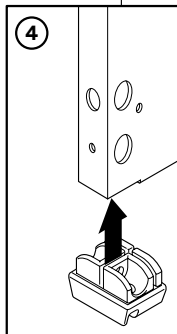
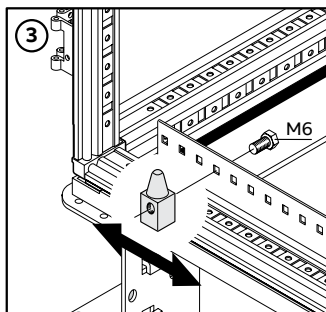
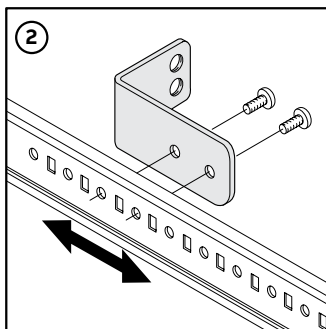
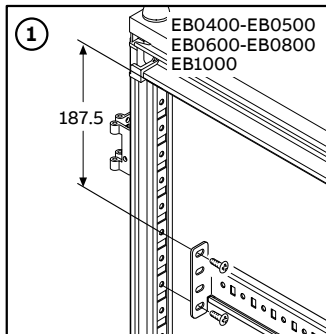


EA2102

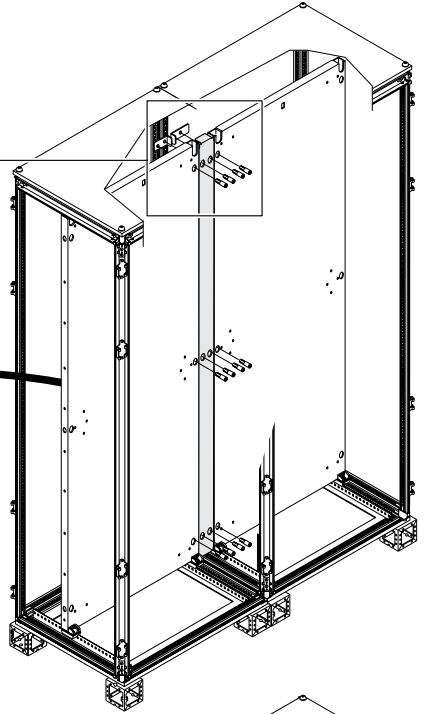
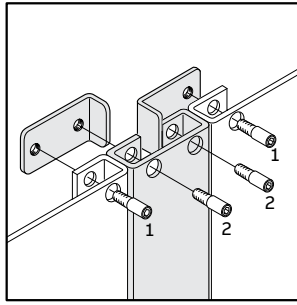
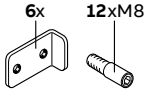
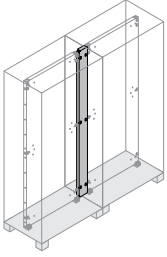


2x

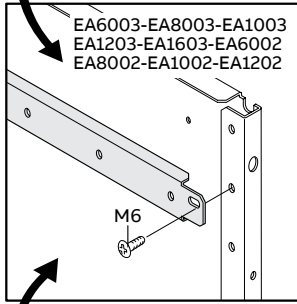
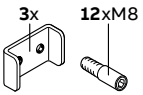
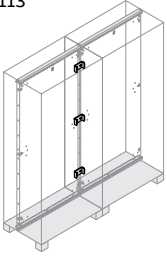
4xM6



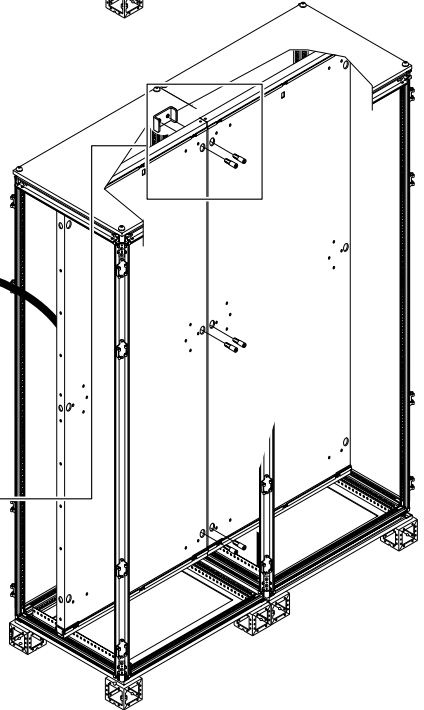
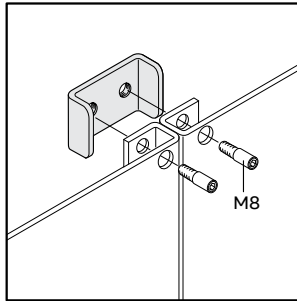
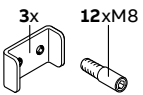
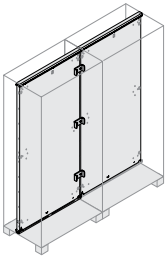
EA1800-EA2000-EA2200



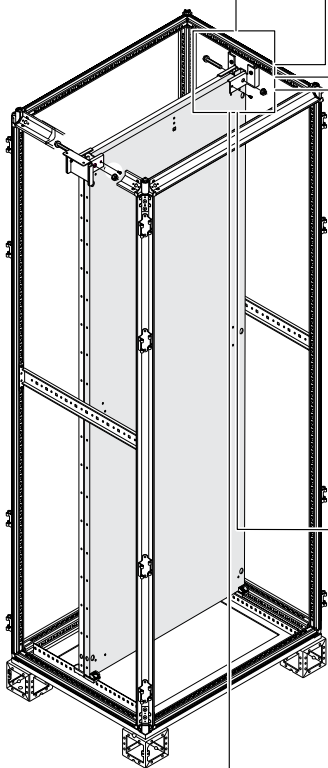
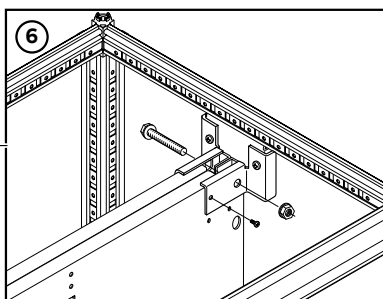
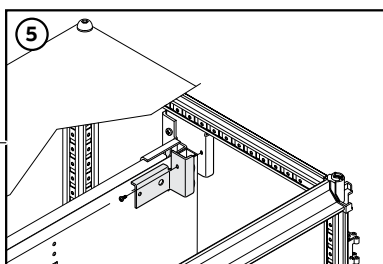
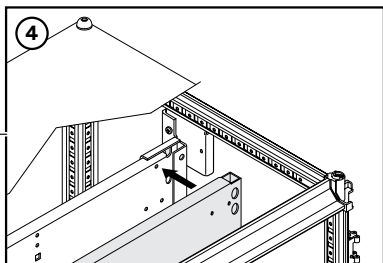
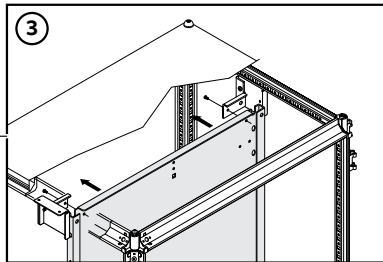
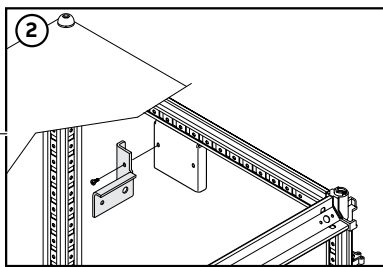
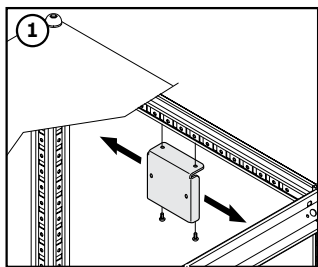
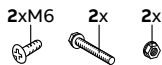
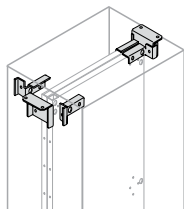
EA2113

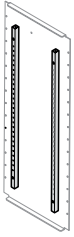


EA1916-EA2116-EA2316



EA2118

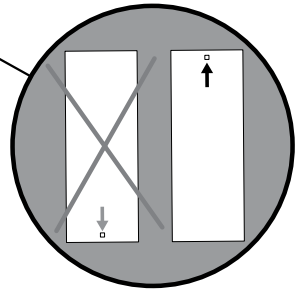
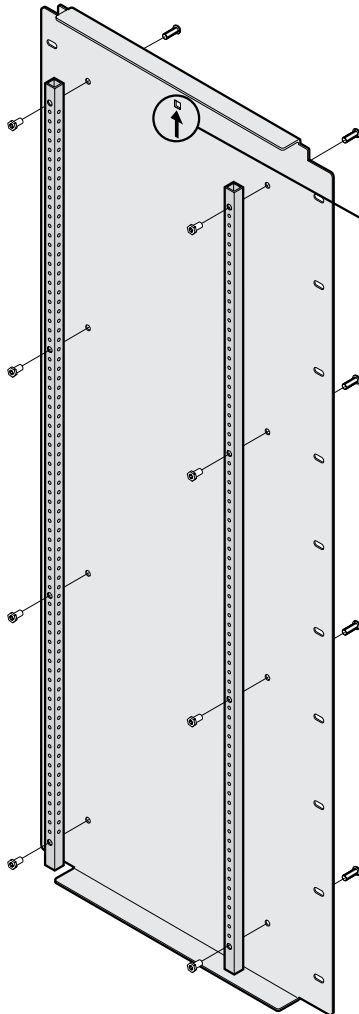
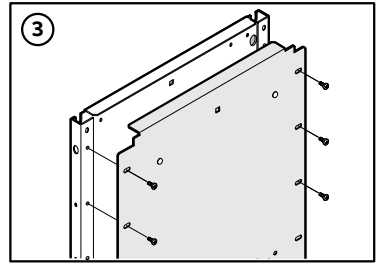
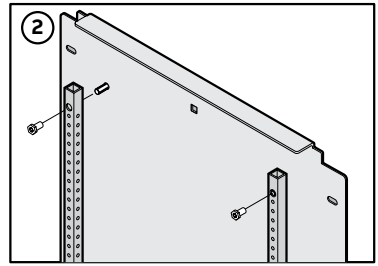
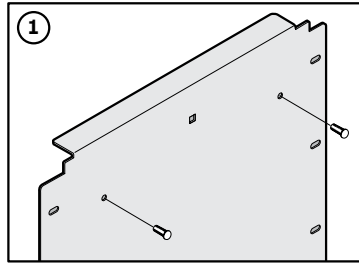




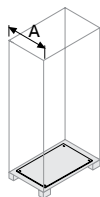
8x??



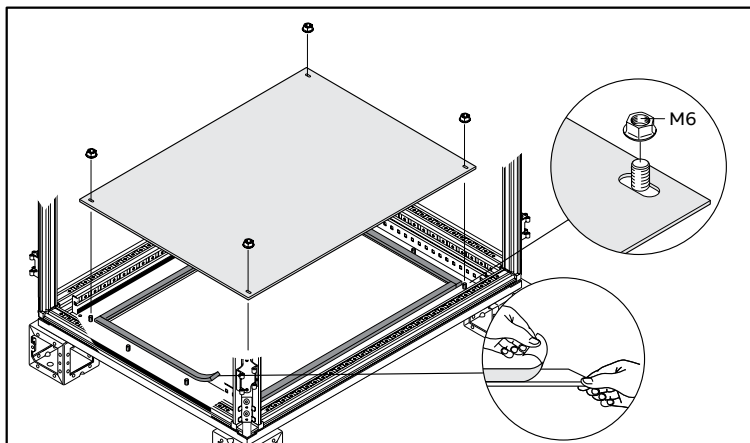
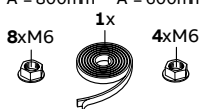
8x??



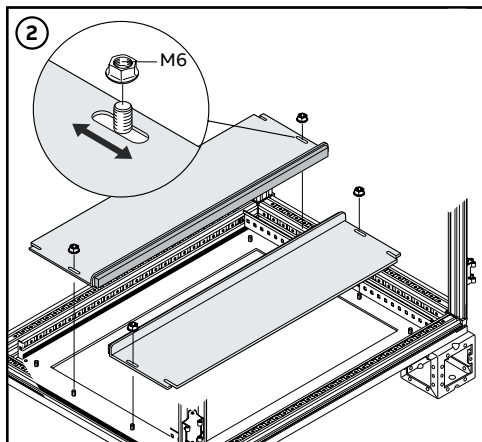
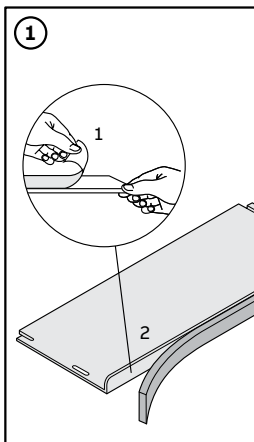
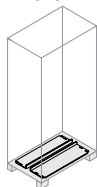
EF4042-EF6043-EF8042
 EF1042-EF4052-EF6052
 EF8052-EF1052-EF406
 EF6062-EF8062-EF1062
 EF4082-EF6082-EF8082
 EF1082-EF6012-EF8012
 EF1012-EF4012
 1STQ005426B0000
 1STQ005427B0000
 1STQ005428B0000



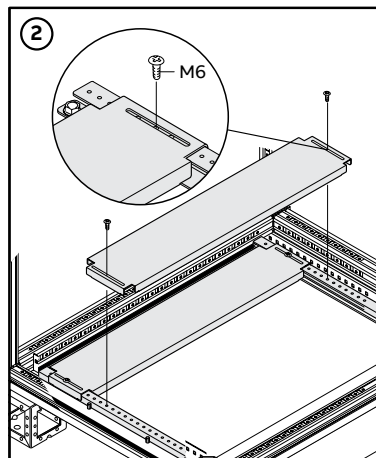
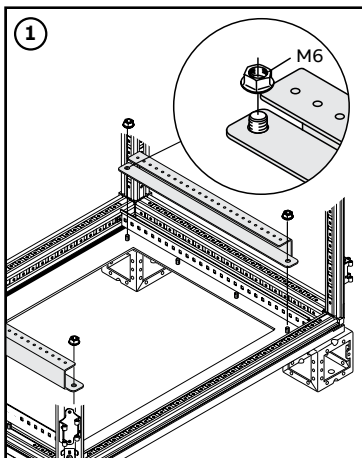
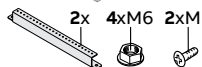
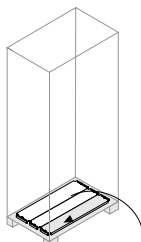
A ≥ 800mm A ≤ 600mm



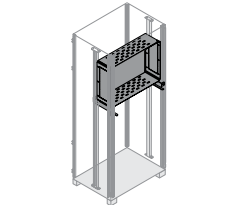
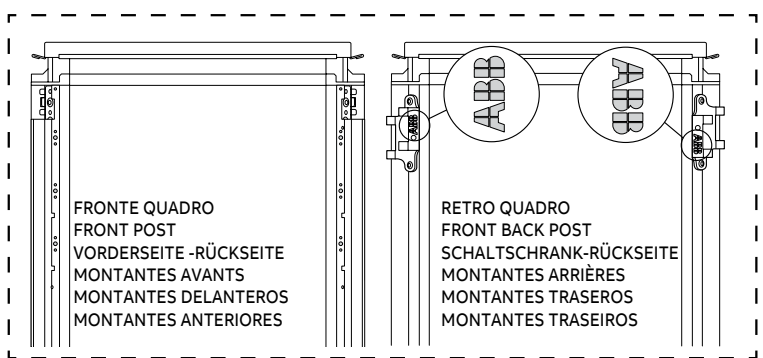
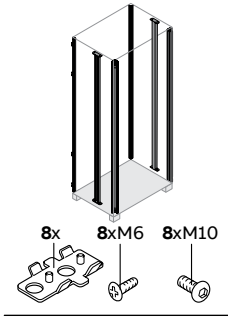
EF4040-EF6040-EF8040
 EF1040-EF4050-EF6050
 EF8050-EF1053-EF4060
 EF6060-EF8060-EF1060
 EF4080-EF6080-EF8080
 EF1080-EF6010-EF8010
 EF1010-EF4010



EF4041-EF6041-EF8041
 EF1041-EF4051-EF6051
 EF8051-EF1051-EF4061
 EF6061-EF8061-EF1061
 EF4081-EF6081-EF8081
 EF1081-EF6011-EF8011
 EF1011



EM1802-EM2002-EM2202



EH2060-EH2180-EH2066
EH2086

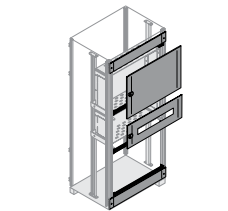
8xM6

EH3060-EH4063-EH3080
EH4080

12xM6

EH5060-EH5080-EH6060
EH6080-EH8060-EH8080
EH1060 - EH1080

18xM6

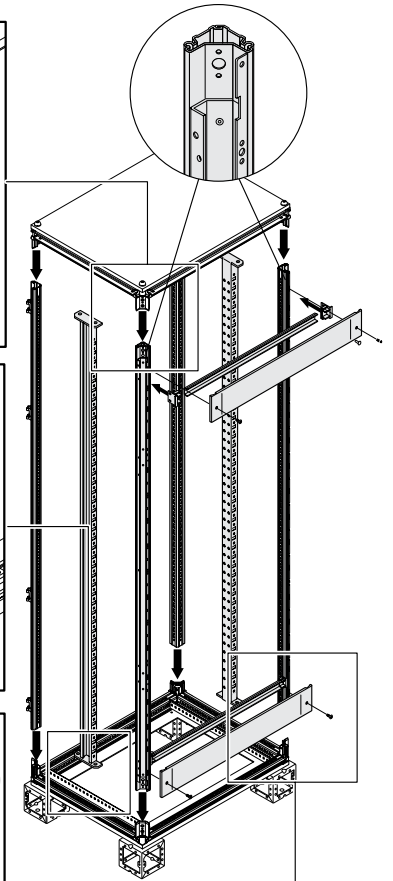
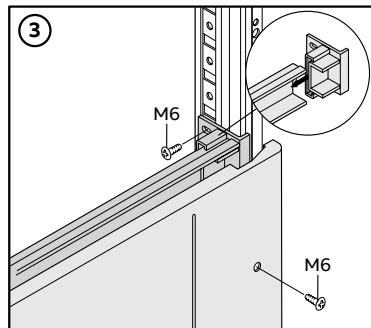
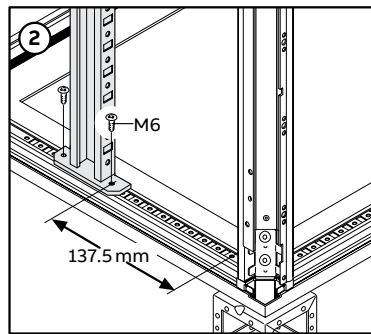
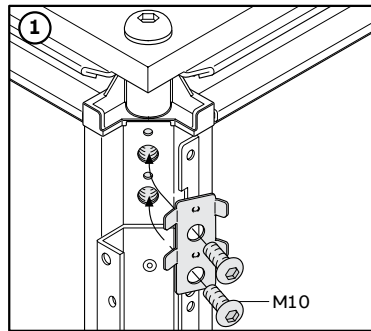


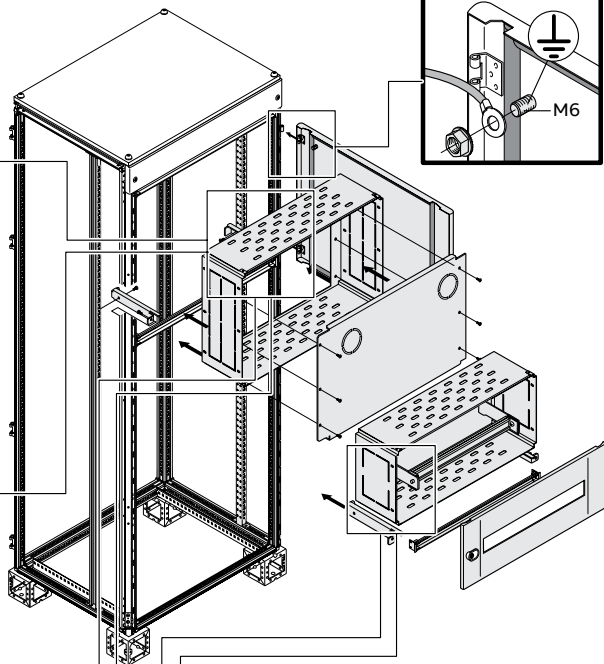
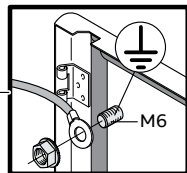
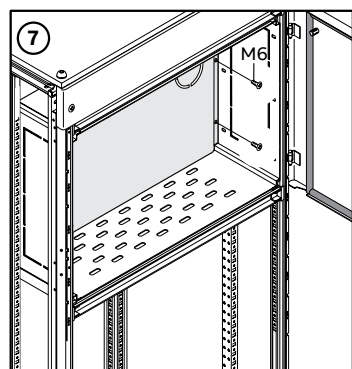
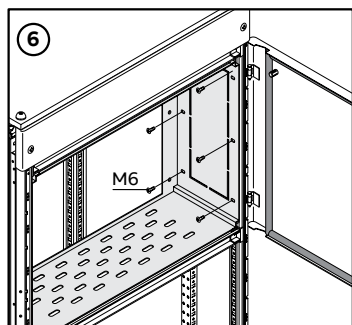
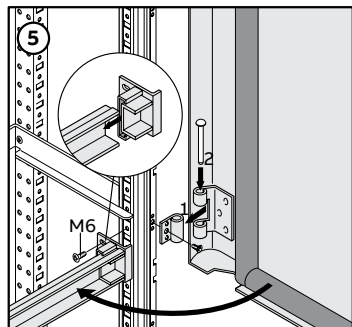
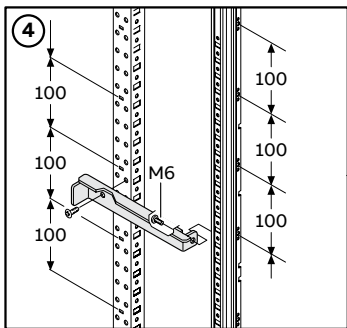
EH6010K-EH8010K

12xM6

EH2061K-EH3061K-EH4061K
EH5061K-EH6061K-EH8062K
EH2081K-EH3081K-EH4081K
EH5081K-EH6083K-EH8081K
EH7262K-EH7282K-EH7284K
EH2067K-EH2087K-EH1061K
EH1081K

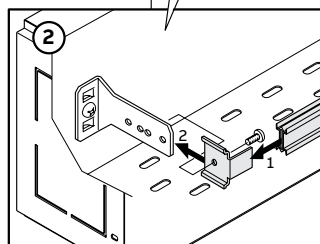
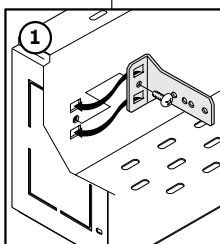
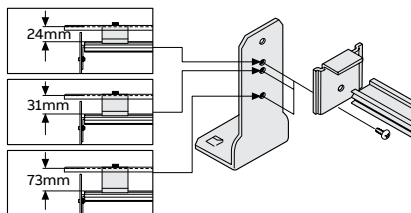
4xM6 2x
1x 2x
2xM6



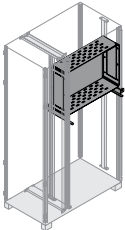
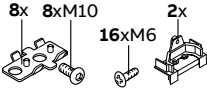


Apparecchi modulari
 Modular devices
 Equerres rail DIN
 Aparatos modulares
 Aparelhos modulares

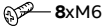
Tmax T1-T2-T3



EM1803-EM 2003-EM2203



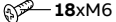
EH2060-EH2180-EH2066
EH2086



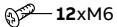
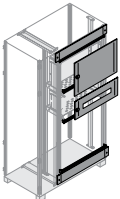
EH3060-EH4063-EH3080
EH4080



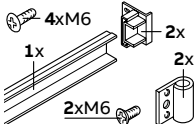
EH5060-EH5080-EH6060
EH6080-EH8060-EH8080



EH6010K - EH8010K

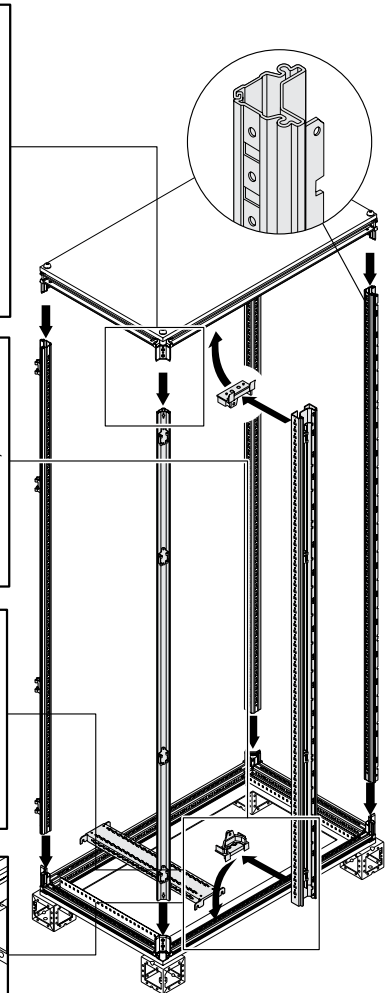
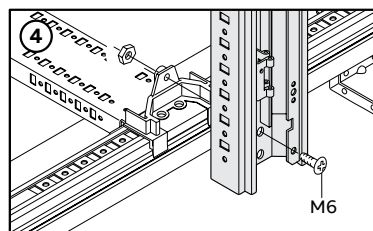
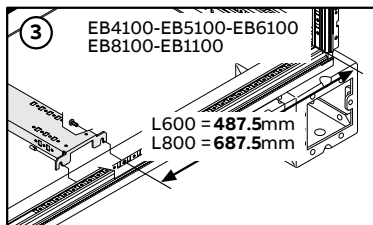
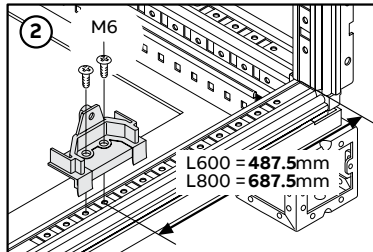
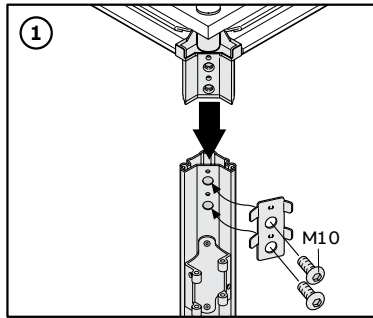
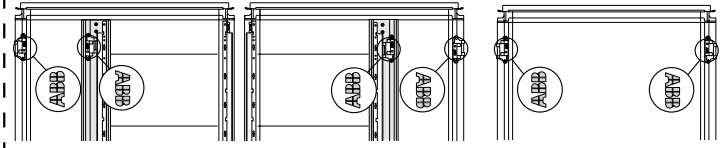


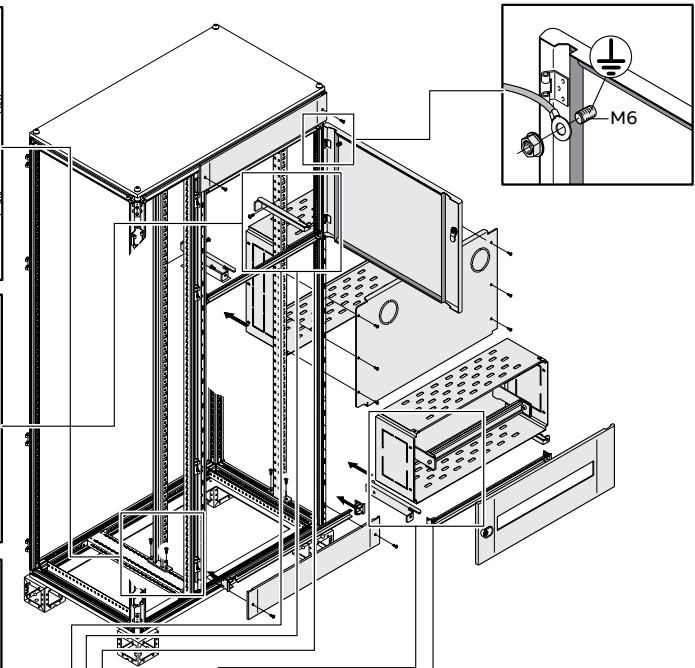
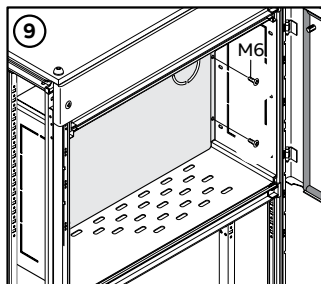
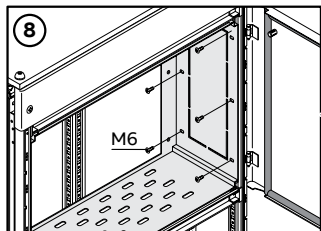
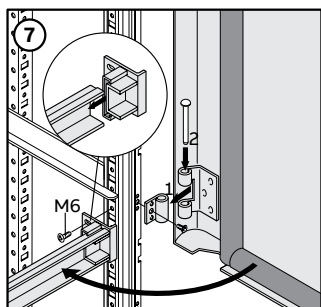
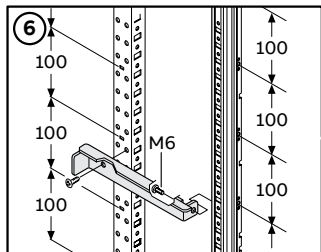
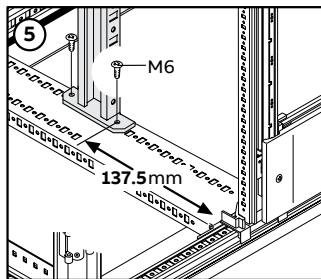
EH2061-EH3061K-EH4061K
EH5061K-EH6061K-EH8062K
EH2081K-EH3081K-EH4081K
EH5081K-EH6083K-EH8081K
EH7262K-EH7282K-EH7284K
EH2067K-EH2087K



FRONTE QUADRO
FRONT POST
VORDERSEITE - RÜCKSEITE
MONTANTES AVANTS
MONTANTES DELANTEROS
MONTANTES ANTERIORES

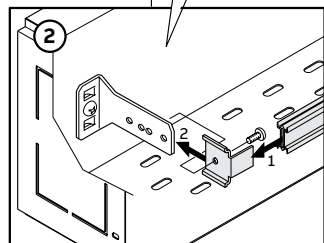
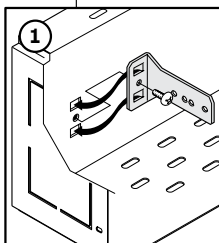
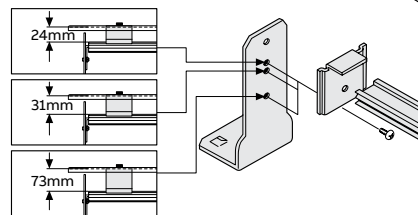
RETRO QUADRO
FRONT BACK POST
SCHALTSCHRANK-RÜCKSEITE
MONTANTES ARRIÈRES
MONTANTES TRASEROS
MONTANTES TRASEIROS



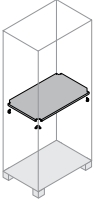


Apparechi modulari
Modular devices
Equerres rail DIN
Aparatos modulares
Aparelhos modulares

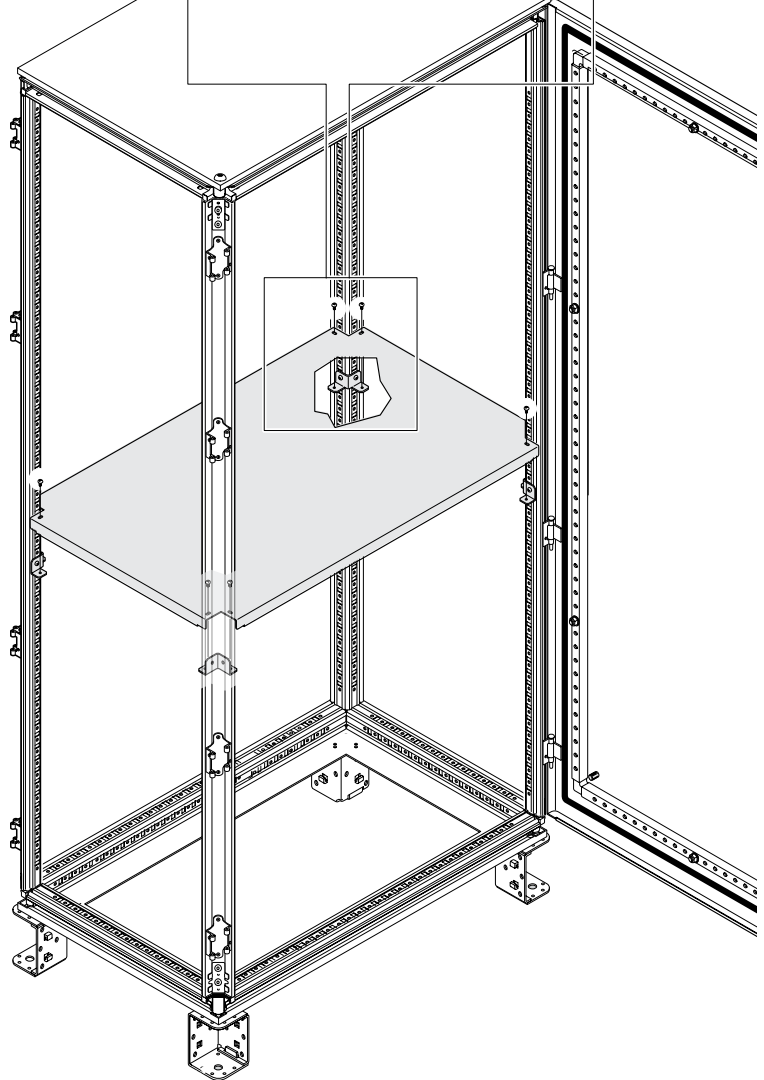
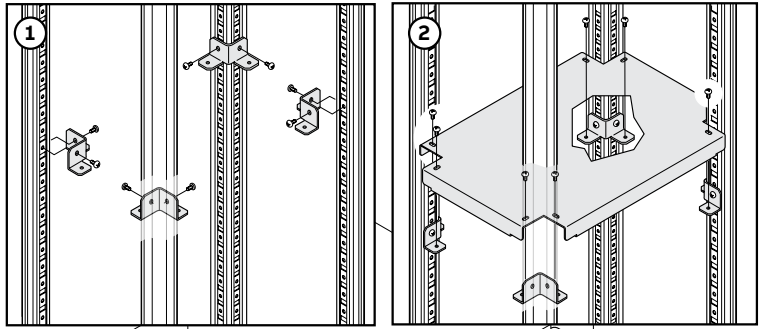
Tmax T1-T2-T3



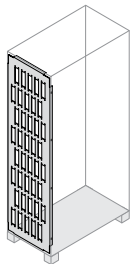
EE4041-EE6041-EE8041
 EE1041-EE4051-EE6051
 EE8051-EE1051-EE6061
 EE8061-EE1061-EE8081
 EE1081-EE1011



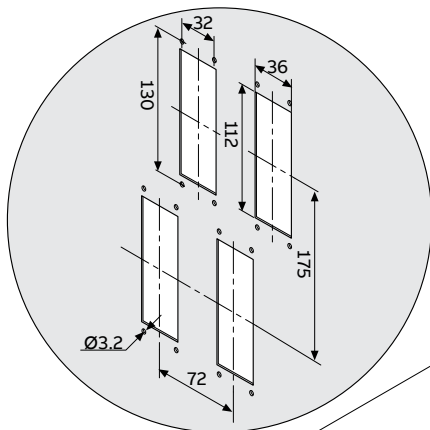
8xM6



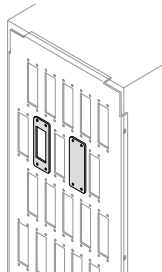
EE1852-EE1862
 EE2052-EE2062
 EE2252-EE2262



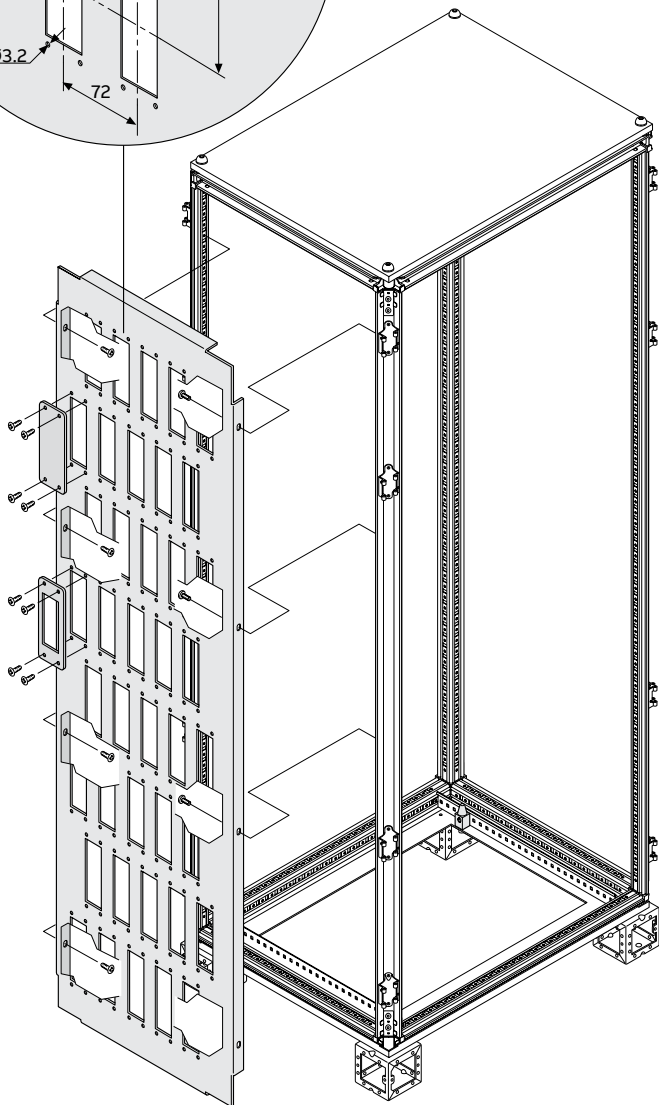
8xM6



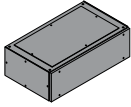
EE0024-EE2416
 EE2410-EE2406



4xM6

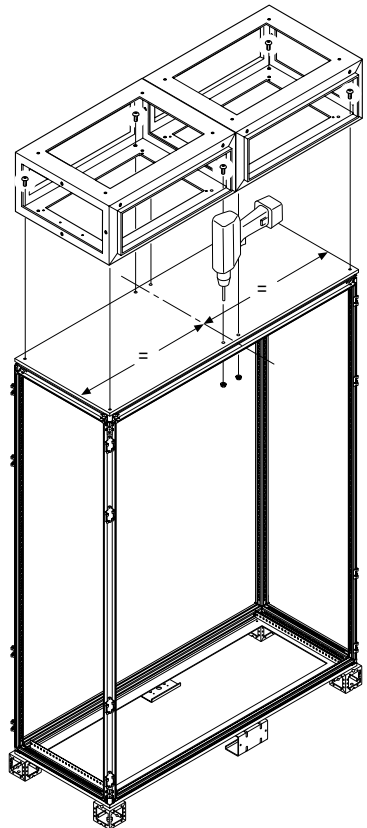
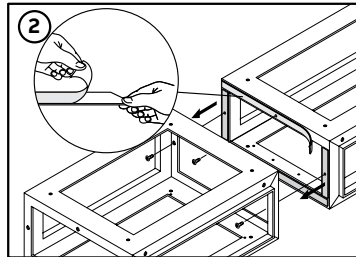
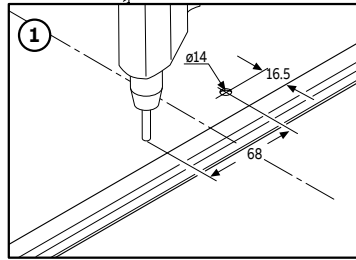
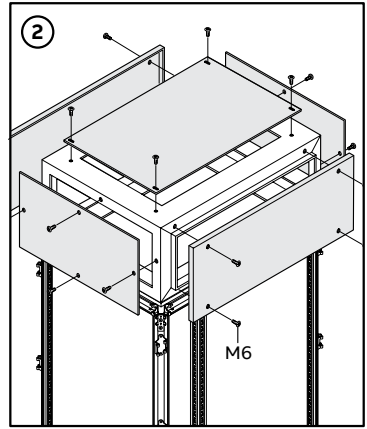
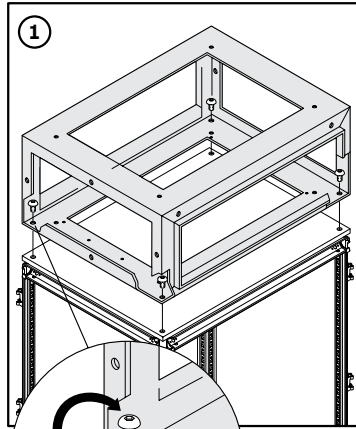
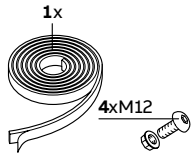
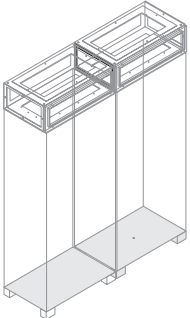


ER4040K-ER6040K-ER8040K
 ER1041K-ER4050K-ER6050K
 ER8050K-ER1050K-ER4060K
 ER6060K-ER8061K-ER1060K
 ER4080K-ER6080K-ER8080K
 ER1080K-ER4011K-ER6010K
 ER8010K-ER1010K

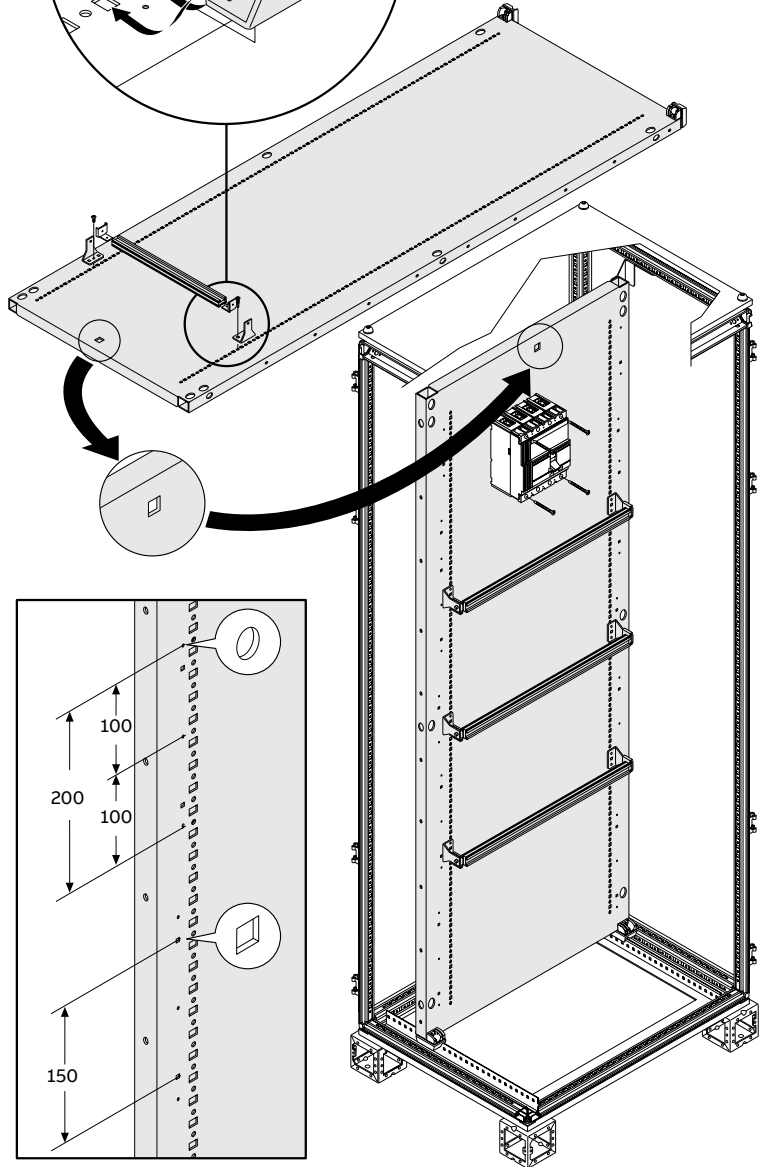
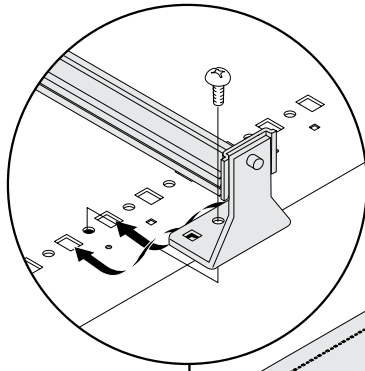
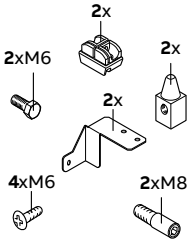
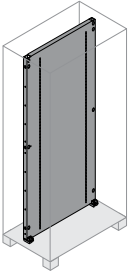


10xM6

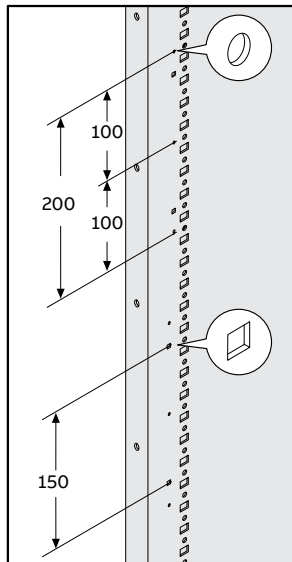
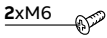
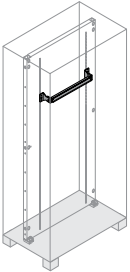
ER1000



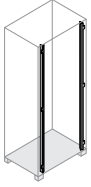
EX1860-EX2060-EX2260
EX1880-EX2080-EX2280




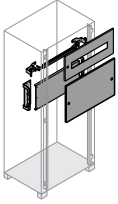
GD1520-GD1530



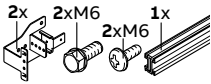
EH1800-EH2000-EH2200
 1STQ005326B0000
 1STQ005327B0000



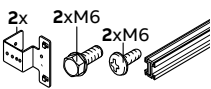
6xM6 



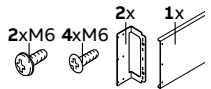
EH0018-EH0029



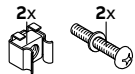
EH0024-EH0036



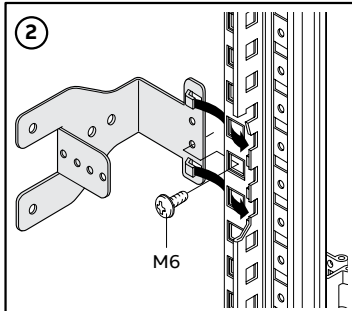
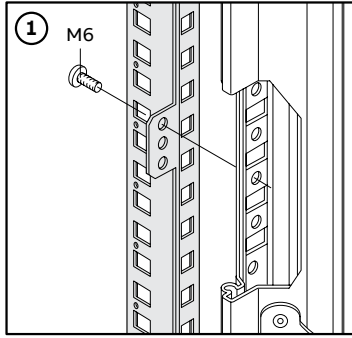
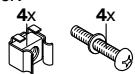
EH2065-EH3065-EH4065
 EH2085-EH3085-EH4085



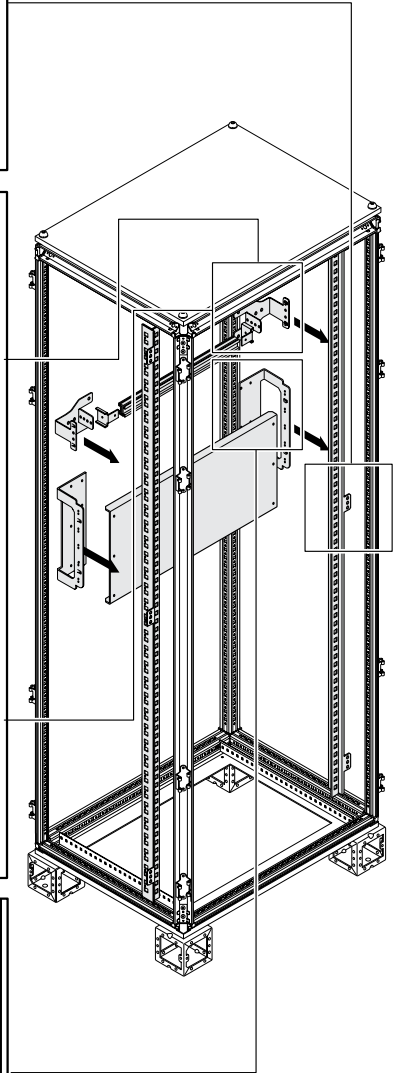
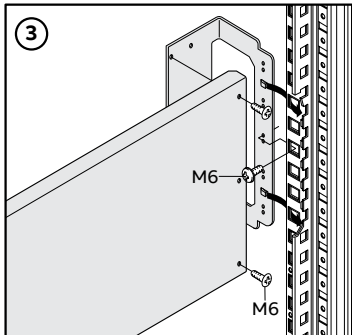
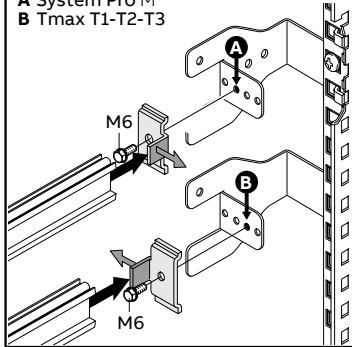
EH0562K-EH1062K-EH1562K
 EH2062K-EH3063K-EH4062K
 EH0582K-EH1082K-EH1582K
 EH2082K-EH3082K-EH4082K
 EH5082K-EH6082K-EH1518K
 EH2018K-EH1529K-EH2029K
 EH2272K-EH2297K-EH3272K
 EH3496K-EH1524K-EH2024K
 EH1536K-EH2036K

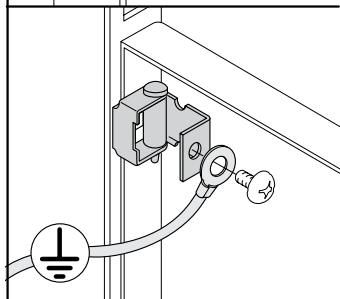
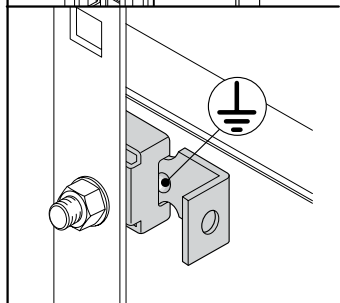
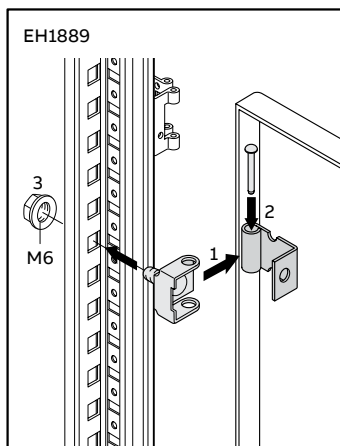
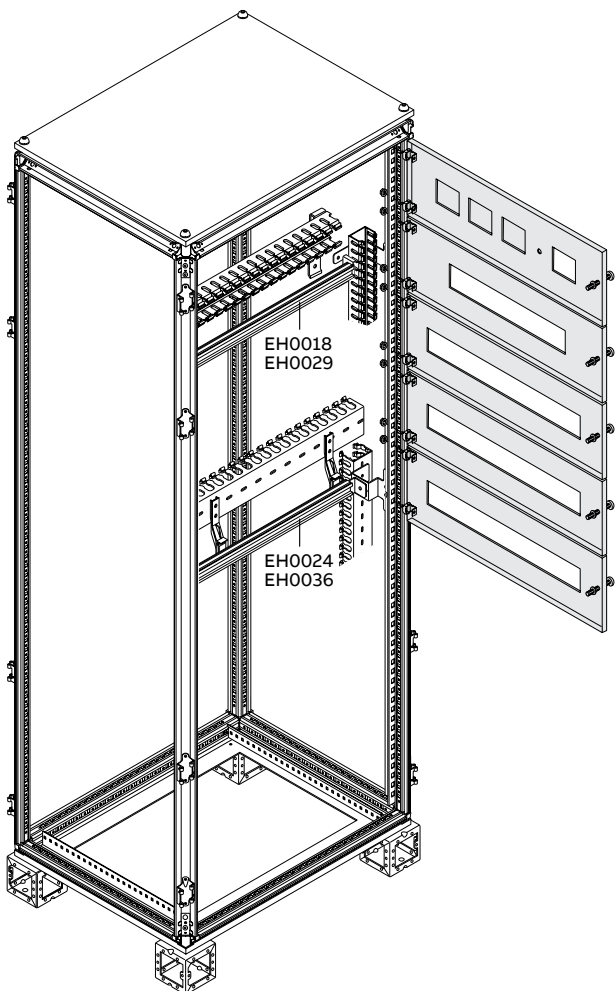
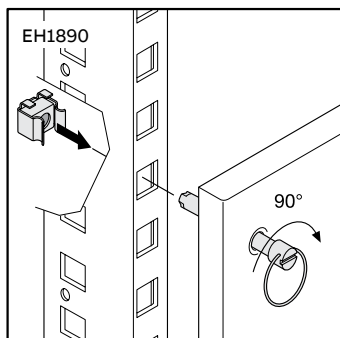
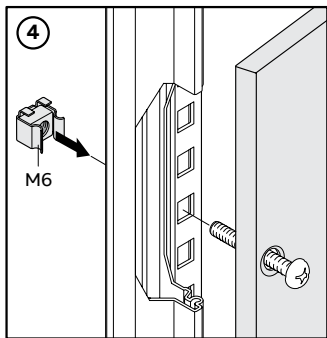


EH5062K-EH6062K-EH6082K
 EH6018K-EH6029K-EH6025K
 EH6036K

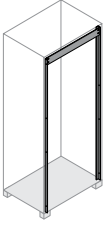


A System Pro M
 B Tmax T1-T2-T3





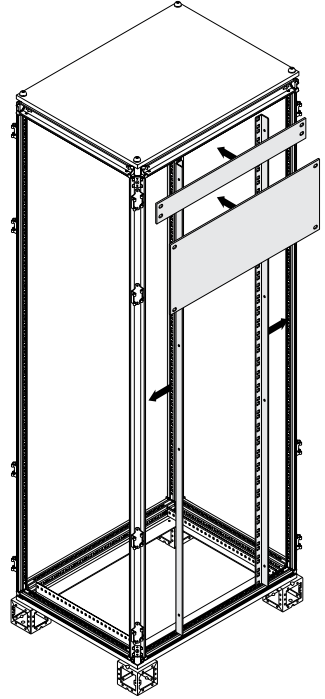
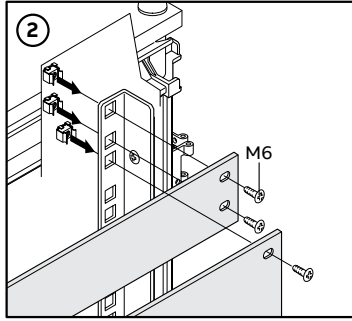
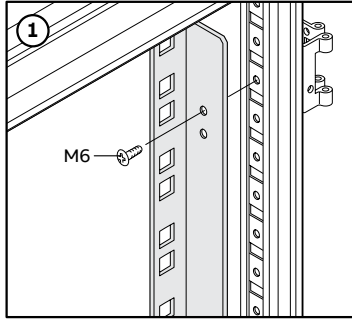
EG1800-EG2000-EG2200
EG1880-EG2080-EG2280



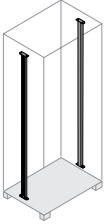
2xM6



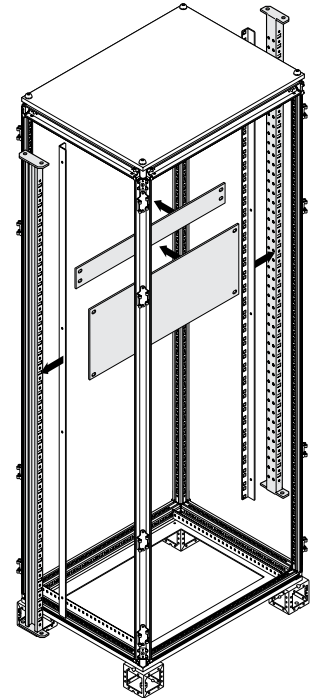
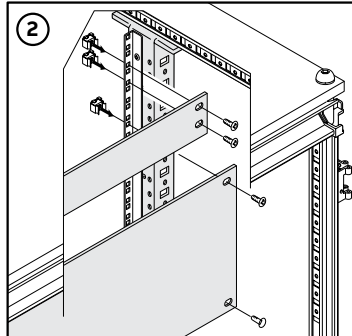
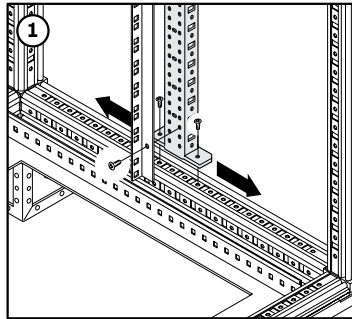
8xM6



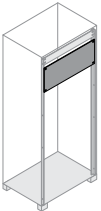
EM1804-EM2004-EM2204



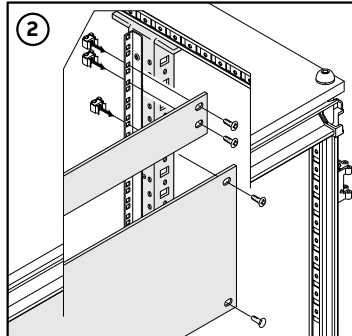
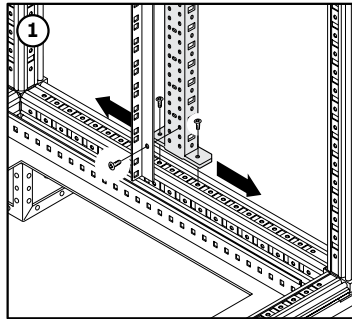
8xM6



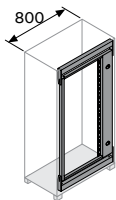
EG1991-EG1902-EG1903
EG1904-EG1905-EG1906
EG1907-EG1908-EG1909
EG1910-EG1911-EG1912



4xM6



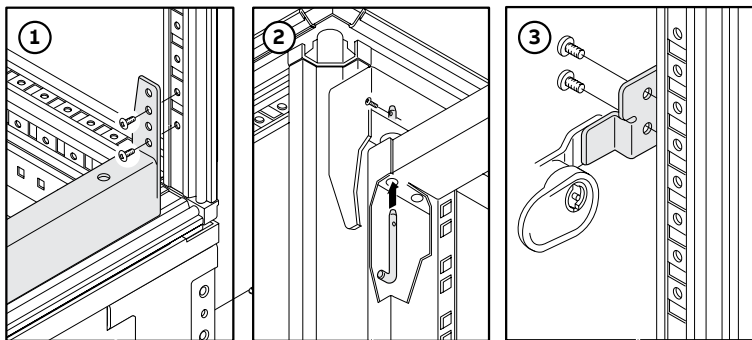
EG2003K



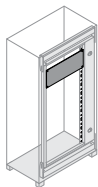
8xM6



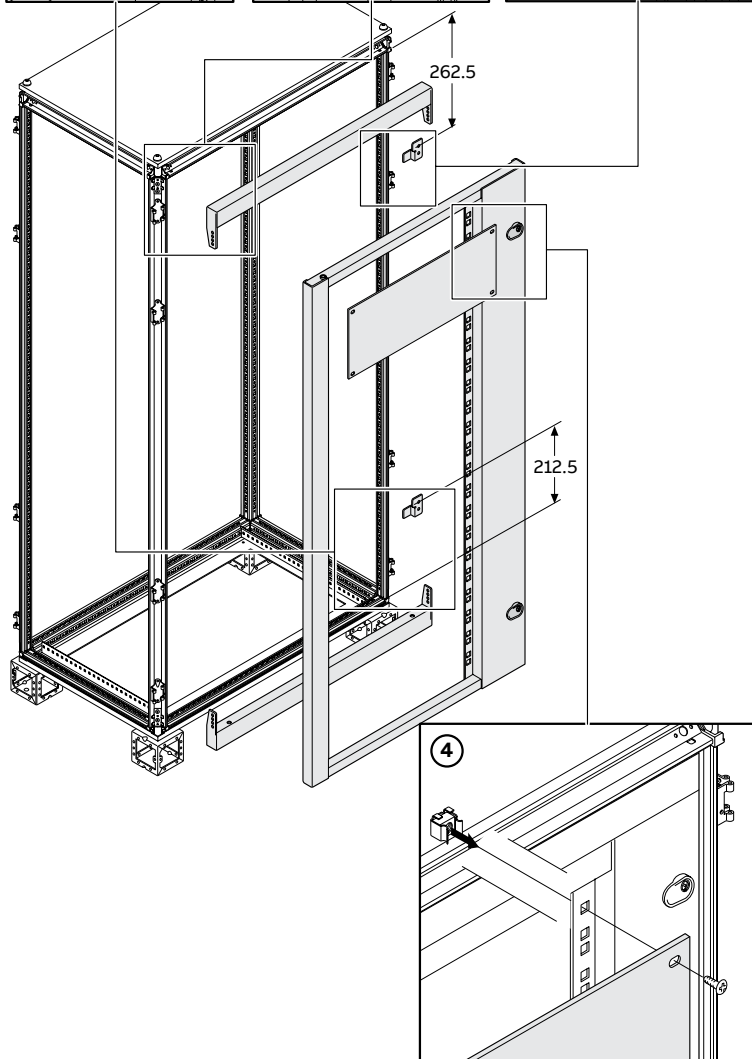
2x



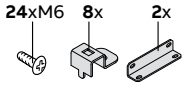
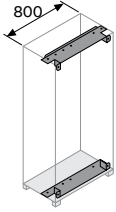
EG1991-EG1902-EG1903
 EG1904-EG1905-EG1906
 EG1907-EG1908-EG1909
 EG1910-EG1911-EG1912



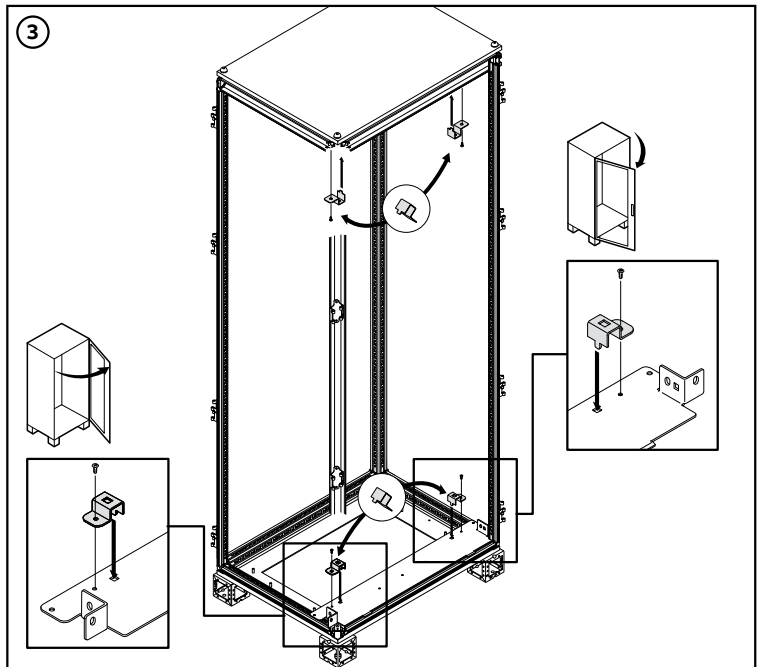
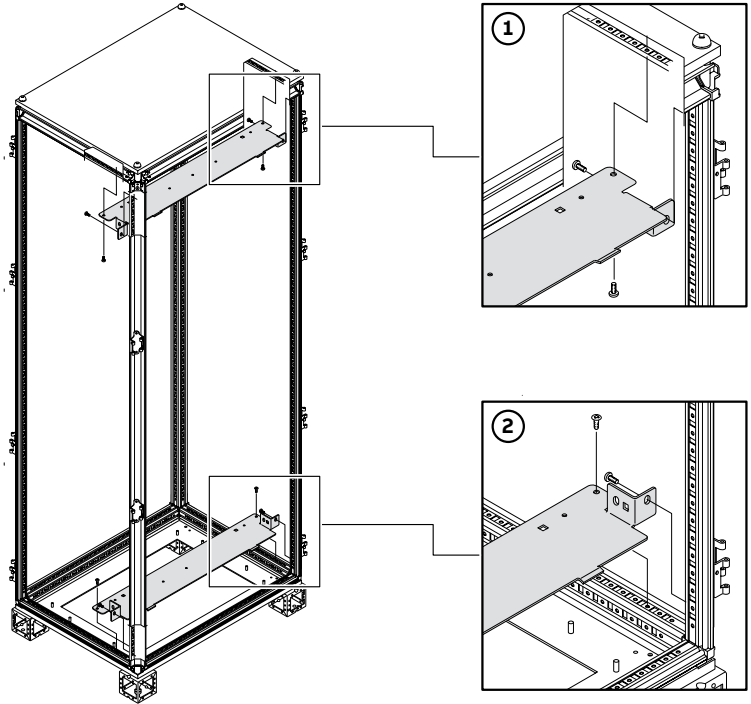
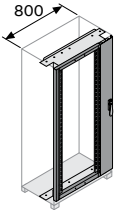
4xM6

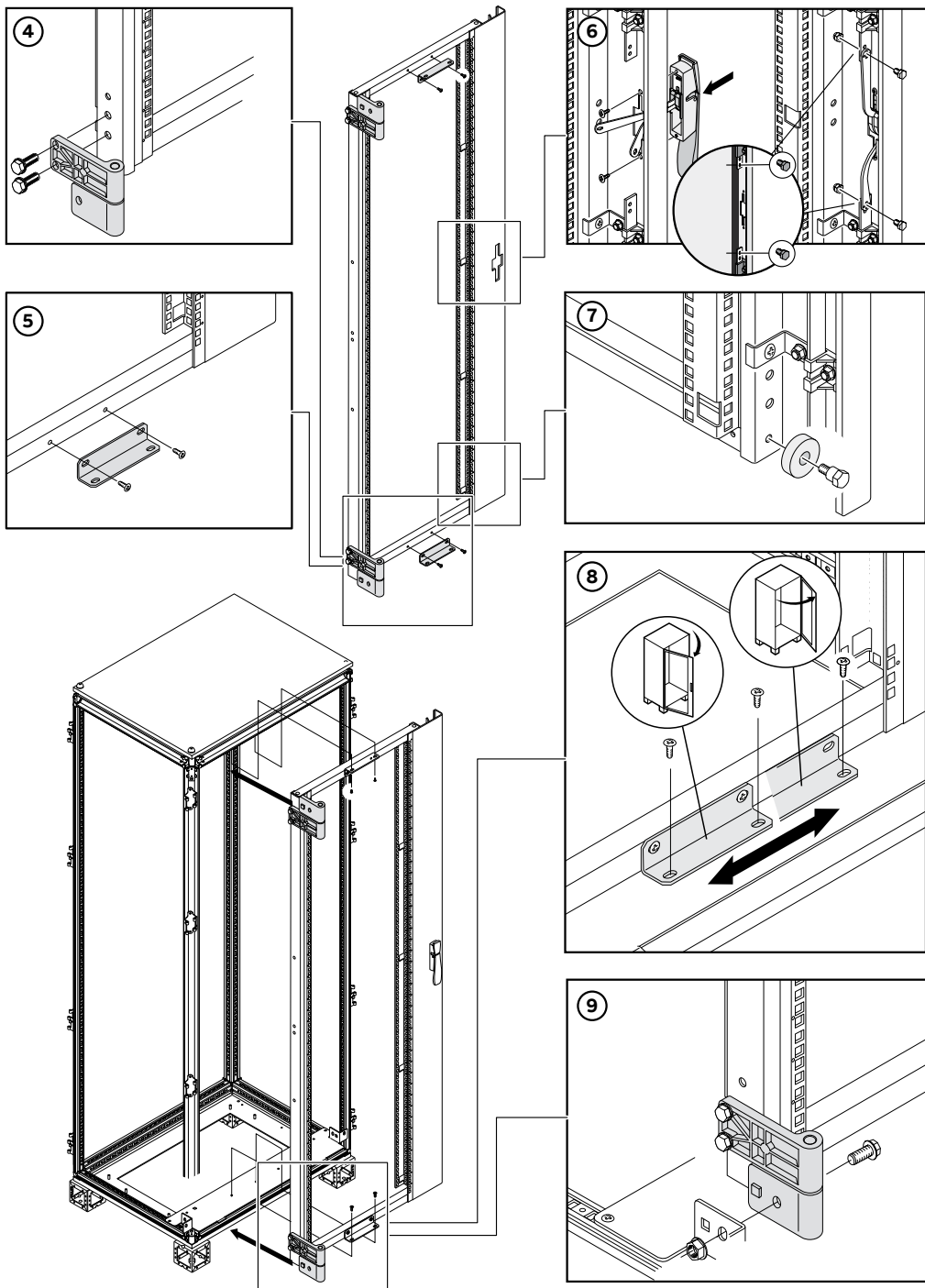


EV0007

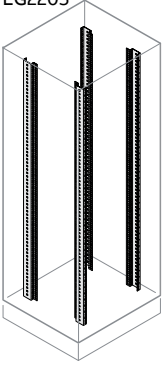


EG1804K-EG2004K
EG2204K

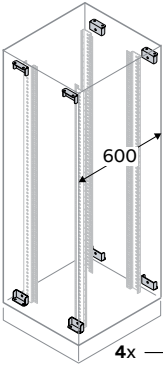




1STQ005332B0000
 1STQ005333B0000
 EG1805 - EG2005
 EG2205

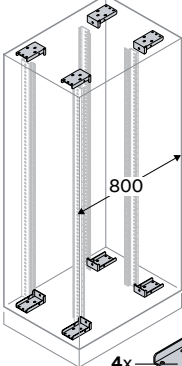


EB6000

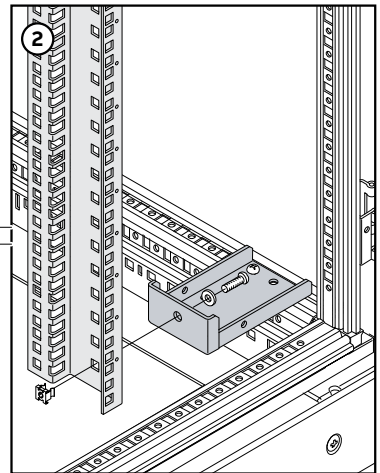
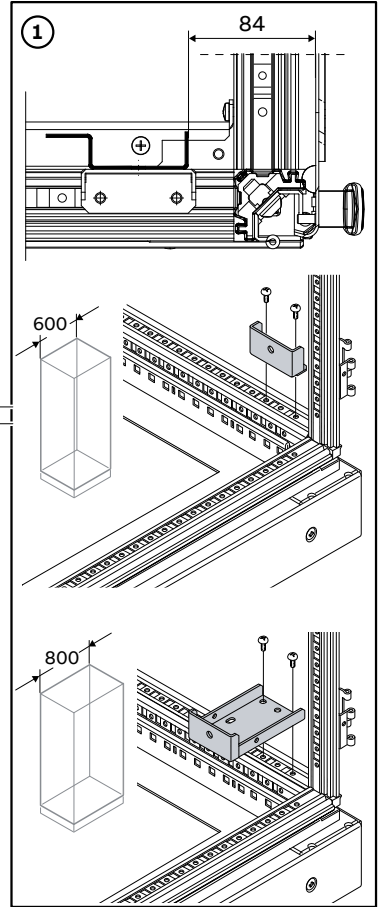
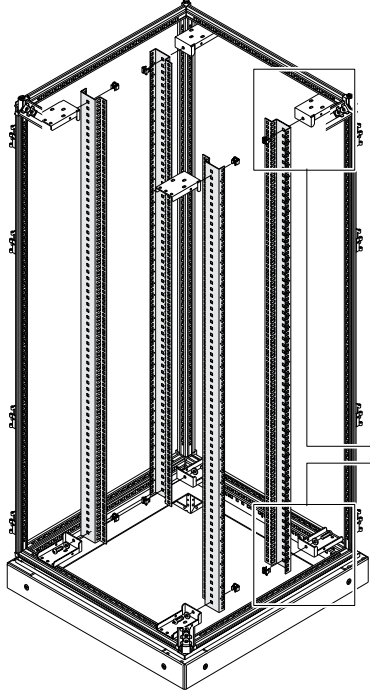
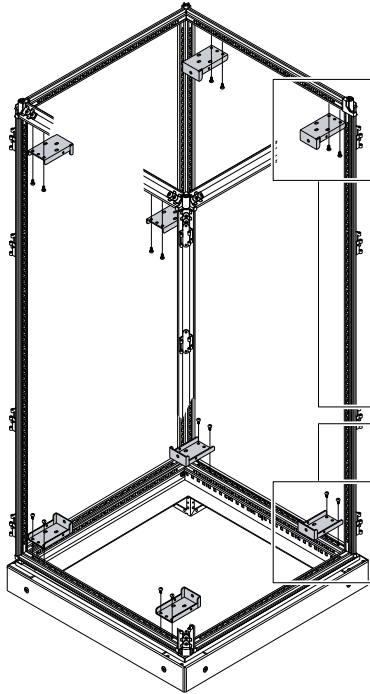


- 4x
- 16xM6
- 4x

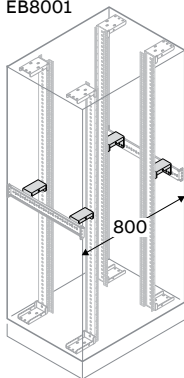
EB8000



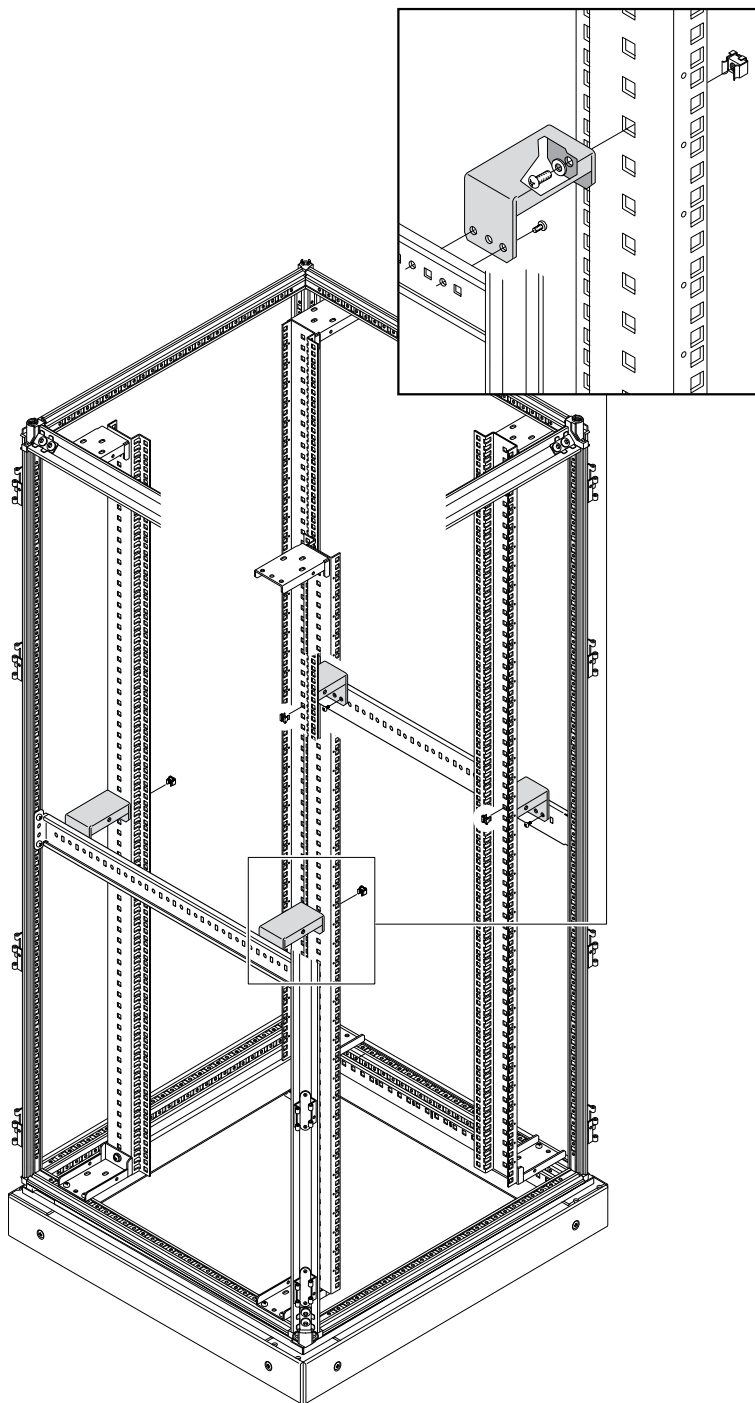
- 4x
- 16xM6
- 4x



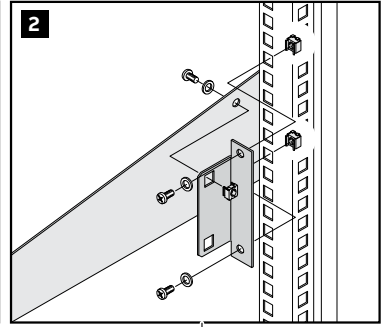
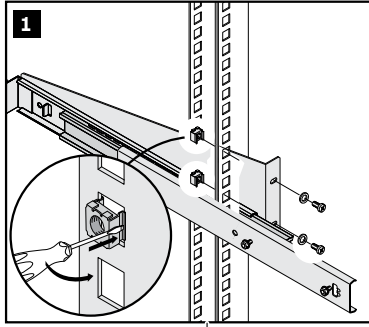
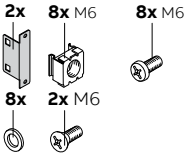
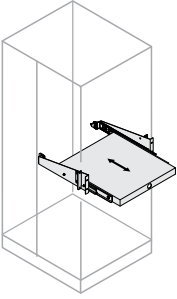
EB8001



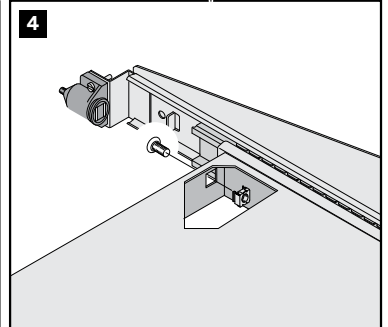
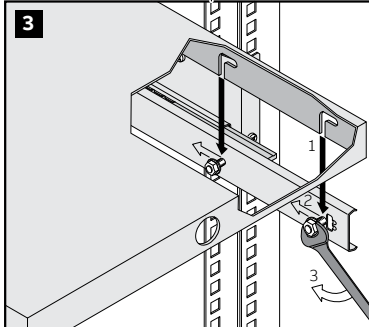
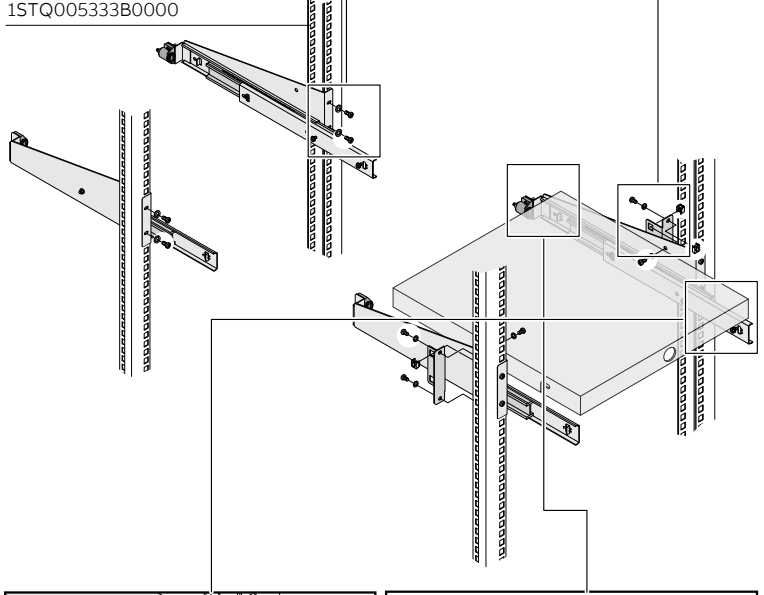
- 8xM6
- 4x



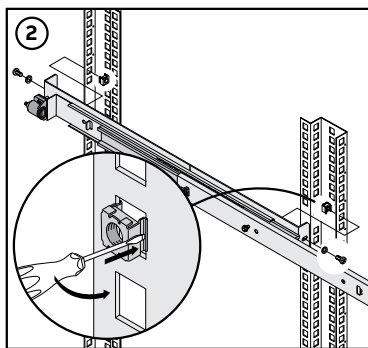
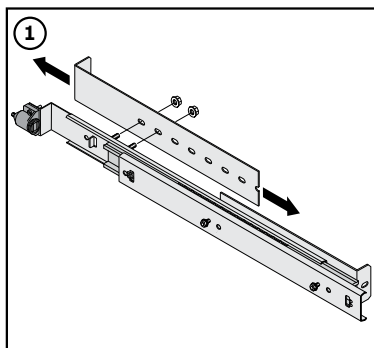
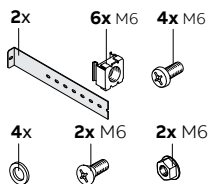
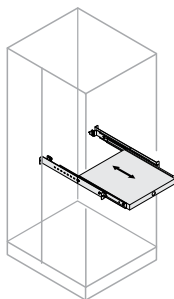
EV3500



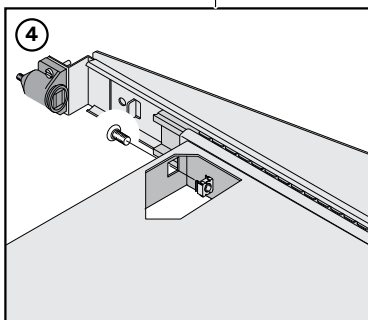
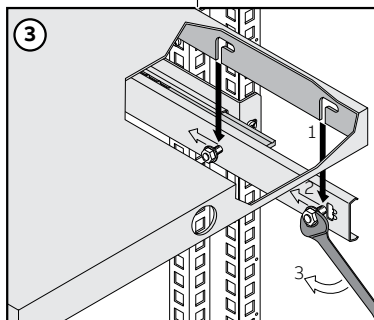
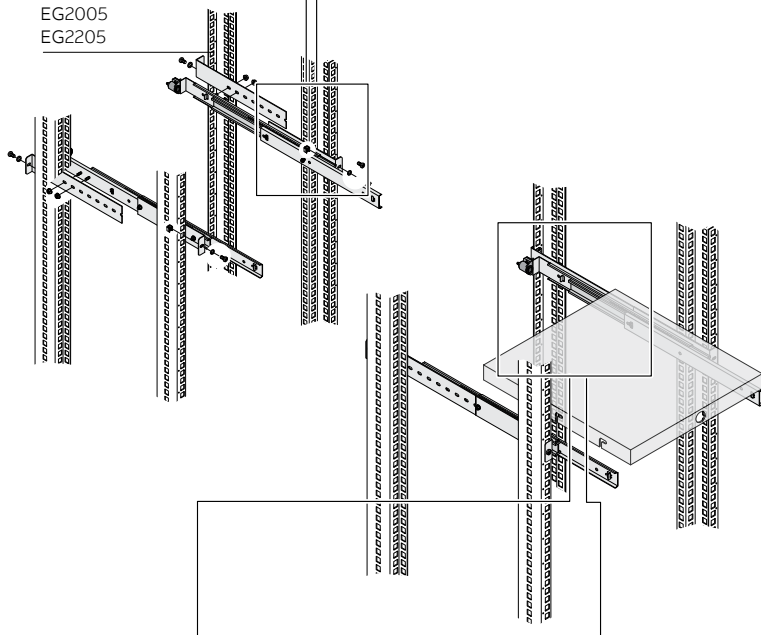
EG1804K-EG2004K-EG2204K
 EG1805-EG2005-EG2205
 1STQ005332B0000
 1STQ005333B0000



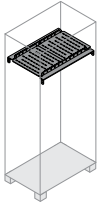
EV5000



EG1805
EG2005
EG2205



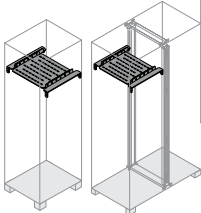
EE0640-EE0650-EE0660
 EE0680-EE0840-EE0850
 EE0860-EE0880-EE1040
 EE1050-EE1060-EE1080



16xM6



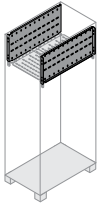
EE0340-EE0355-EE0360
 EE0380-EE0240-EE0250
 EE0260-EE0280-EE0440
 EE0450-EE0460-EE0480



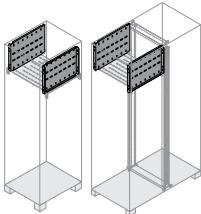
12xM6



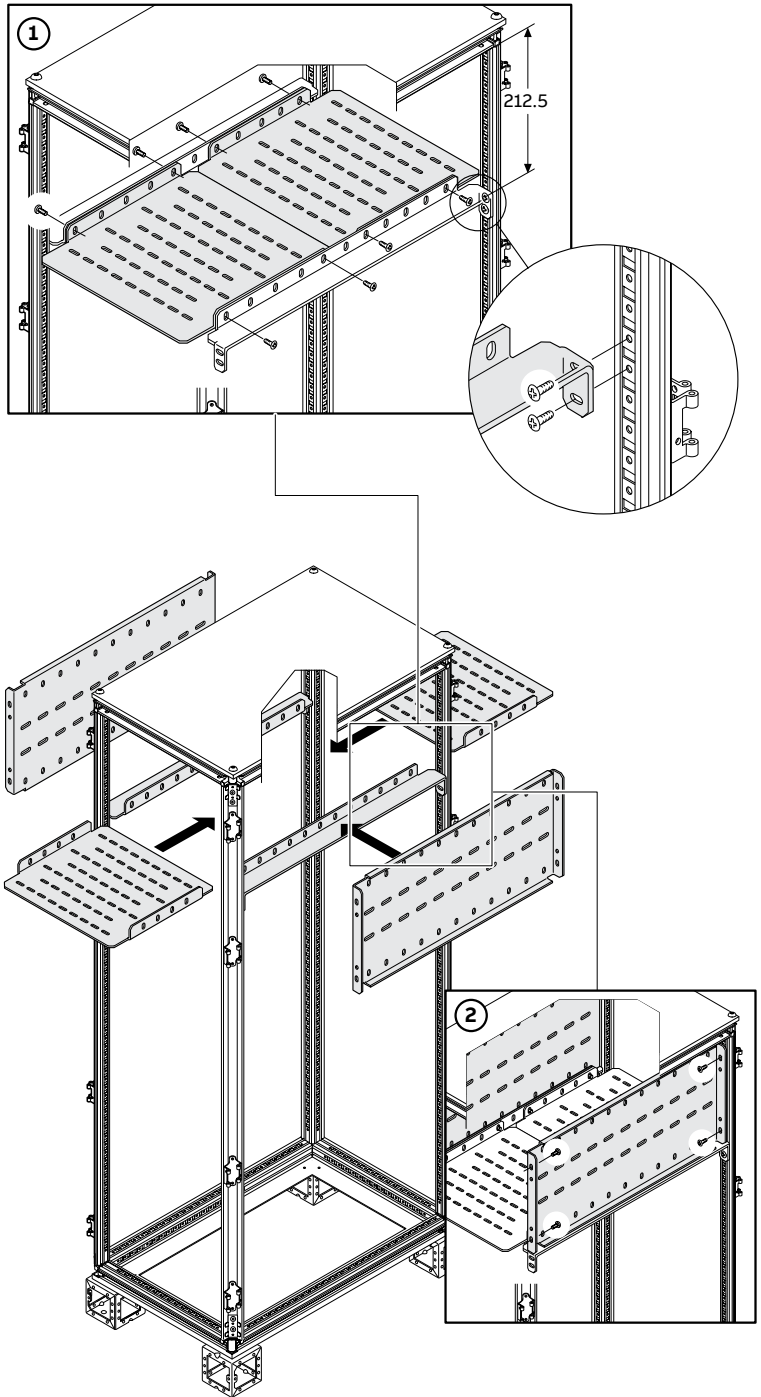
EE2600-EE2800-EE2100

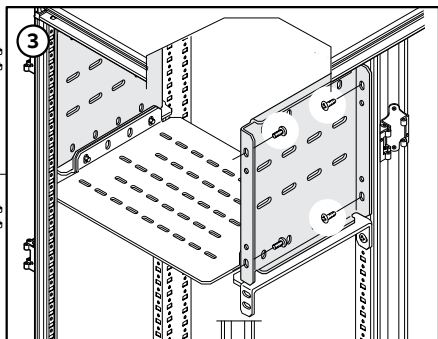
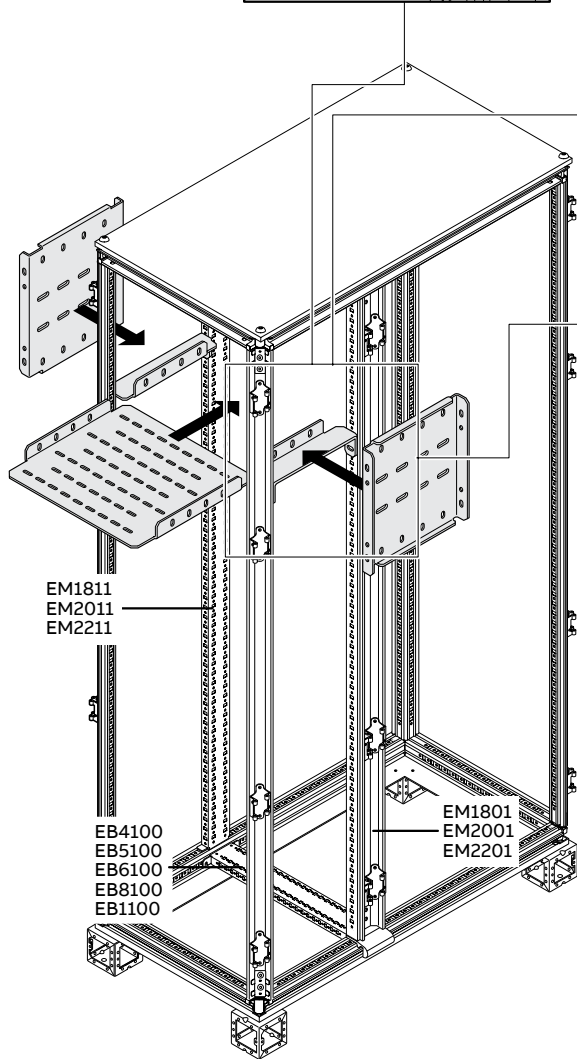
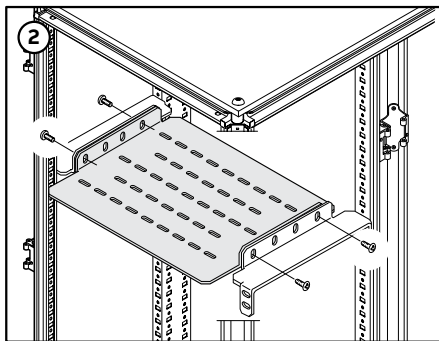
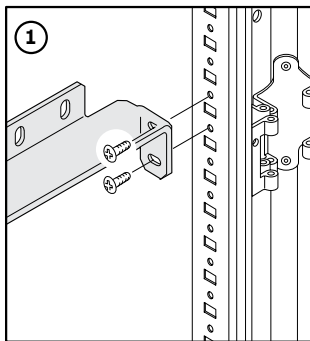


EE2020-EE2040-EE2030

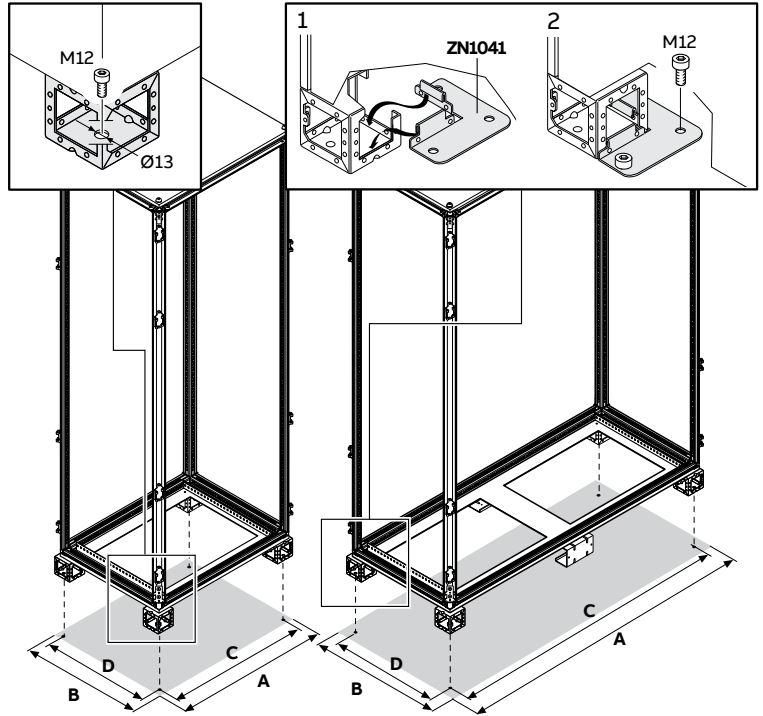
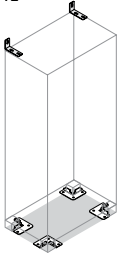


8xM6



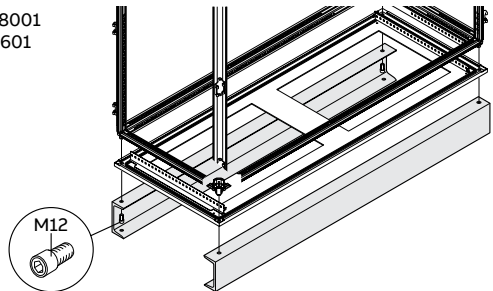


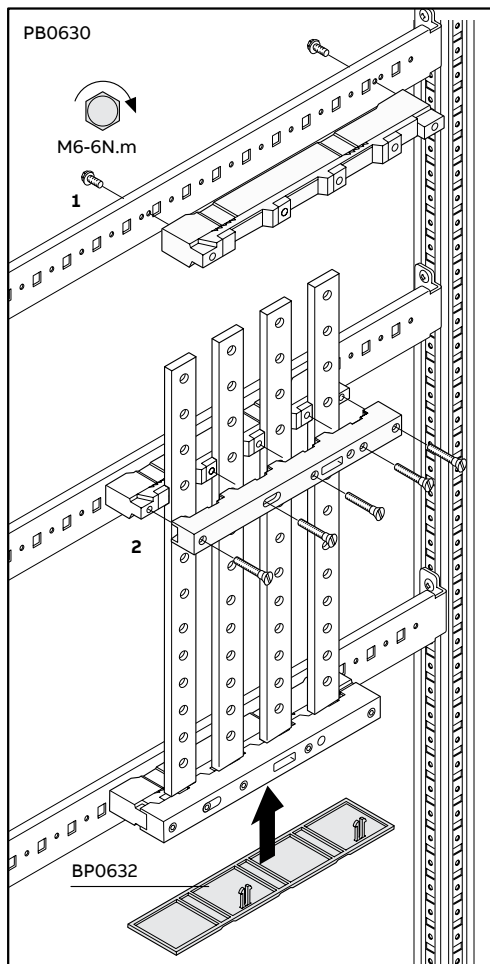
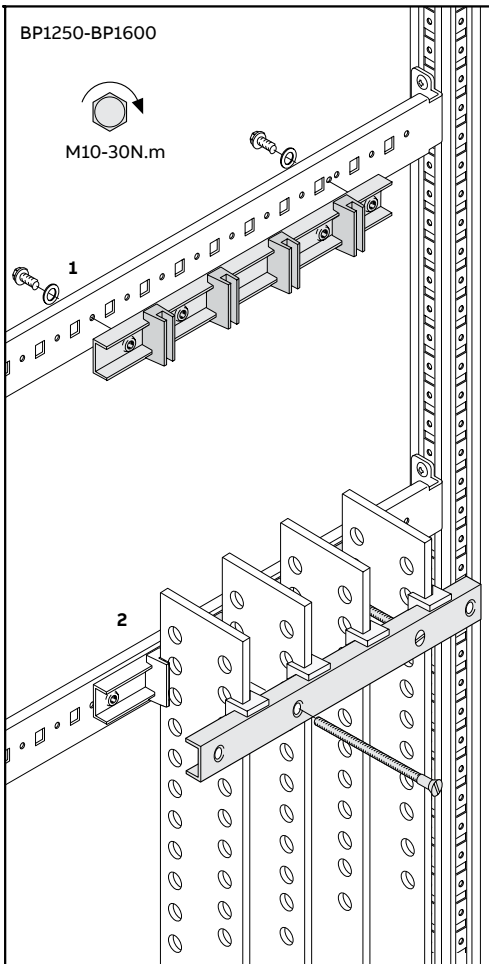
ZN1041

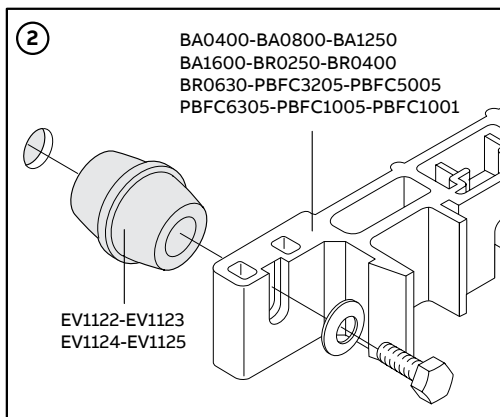
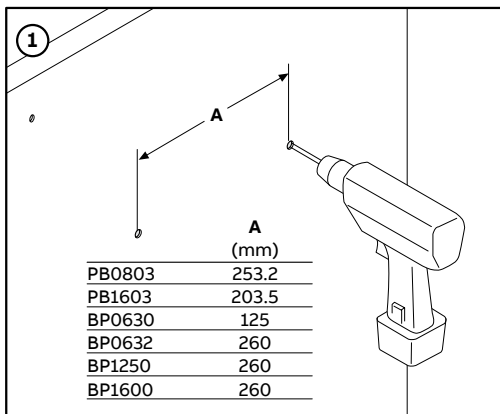


	A	B	C	D		A	B	C	D
394		394		332	994		394		332
		494		432			494		432
		594	332	532			594	932	532
		794		732			794		732
594		994		932	1194		994		932
		394		332			394		332
		494	532	432			494	1132	432
		594		532			594		532
794		794		732	1594		794		732
		494		432			394		332
		594	732	532			494	1532	432
		794		732			594		532
	994		932		794		732		

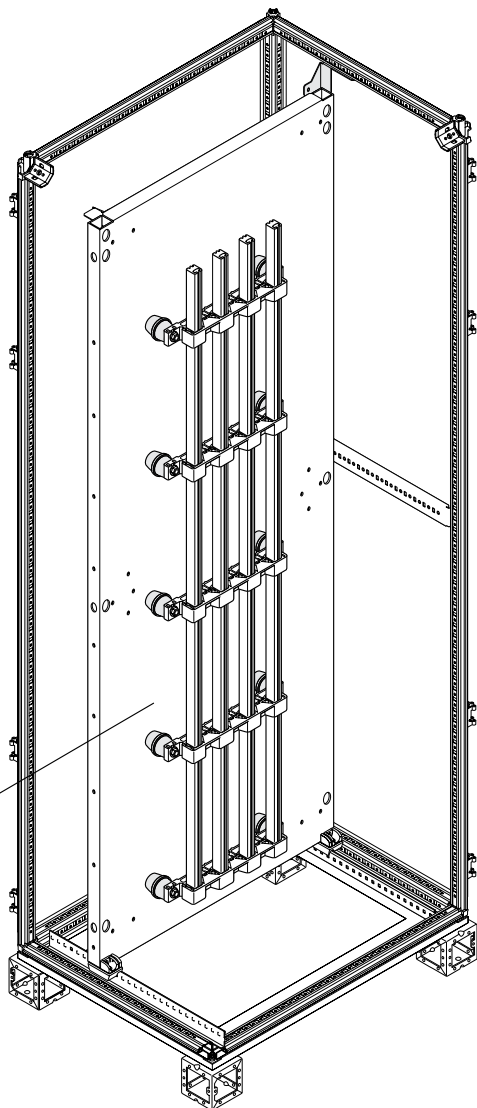
EZ4001-EZ6001-EZ8001
EZ1001-EZ1201-EZ1601



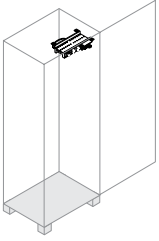




- EA1840-EA1860-EA1880
 EA1810-EA1812-EA1816
 EA1800-EA2040-EA2060
 EA2080-EA2010-EA2012
 EA2016-EA2000-EA2240
 EA2260-EA2280-EA2210
 EA2212-EA2200
 EA1940-EA1960-EA1980
 EA1910-EA1912-EA2140
 EA2160-EA2180-EA2110
 EA2112-EA2340-EA2360
 EA2380-EA2310-EA2312



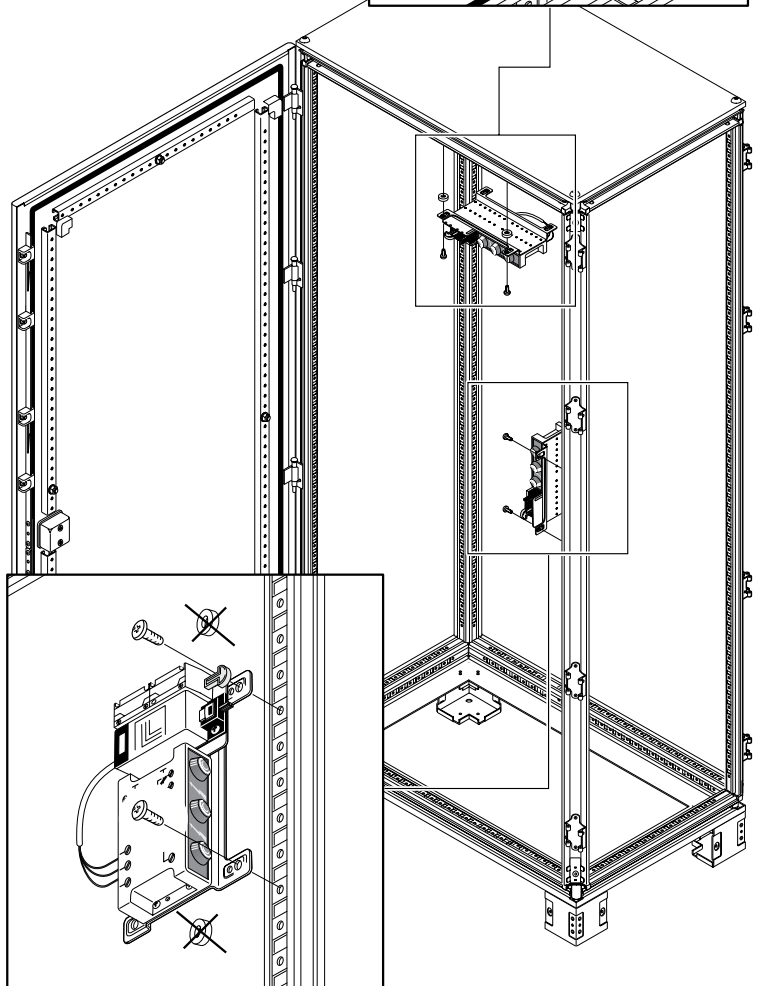
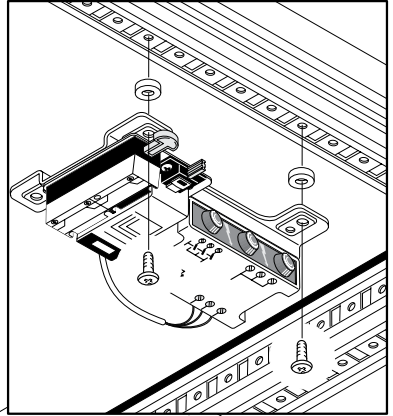
EV1147-EV1148

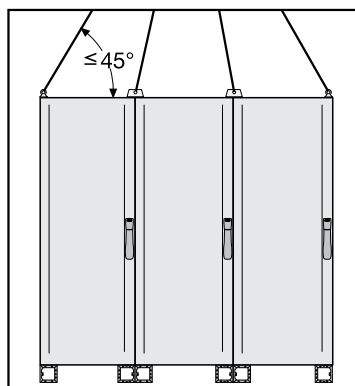
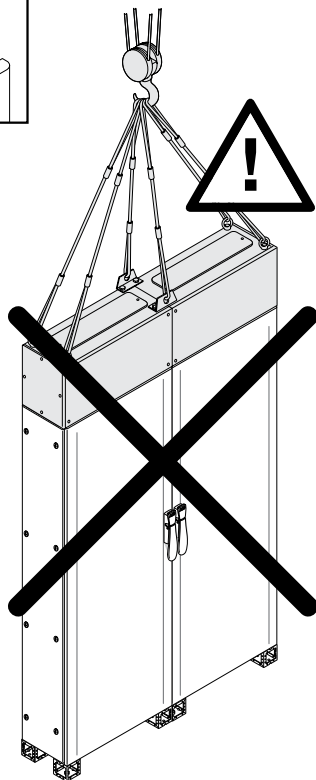
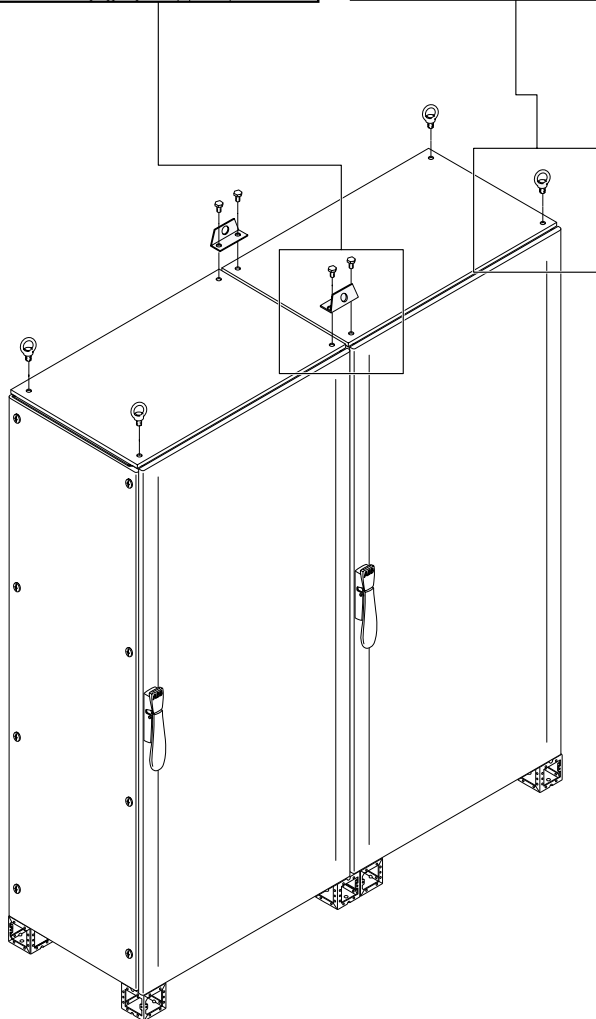
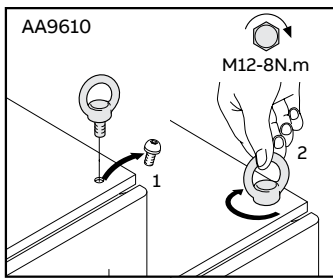
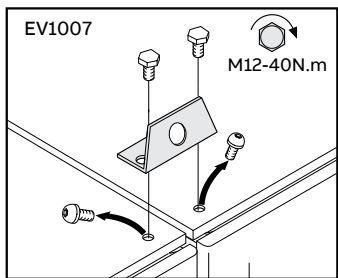


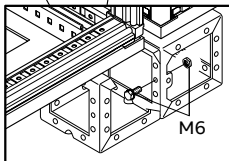
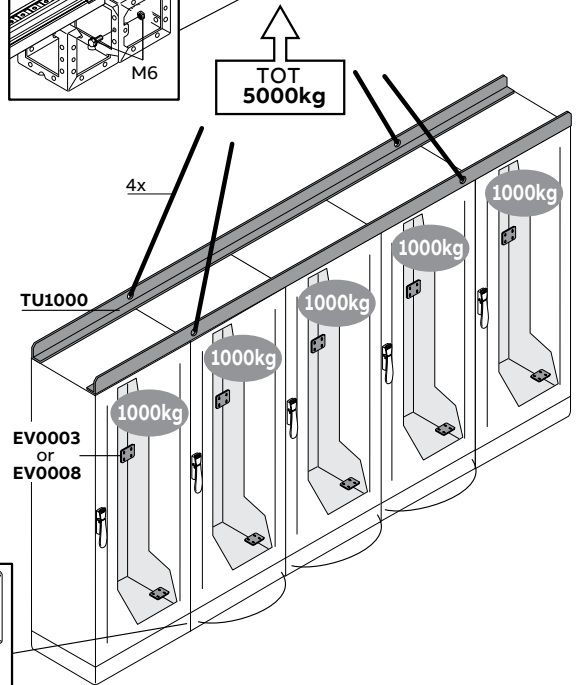
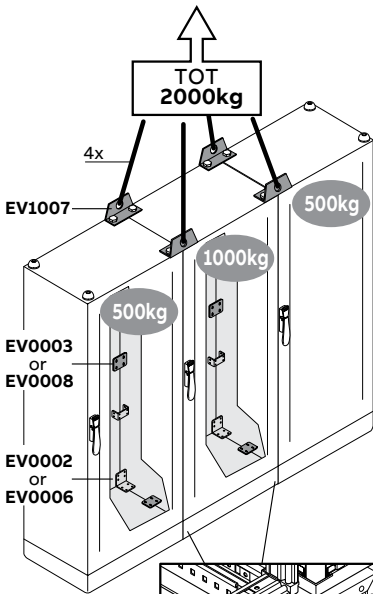
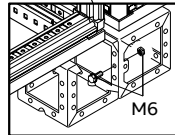
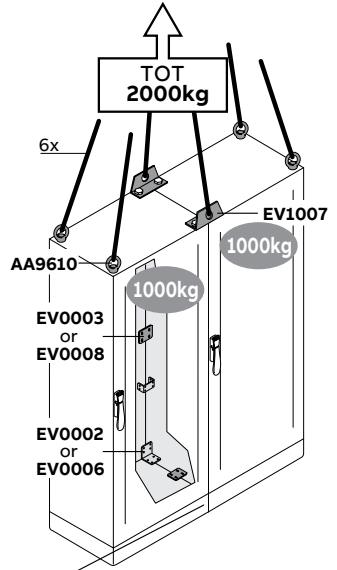
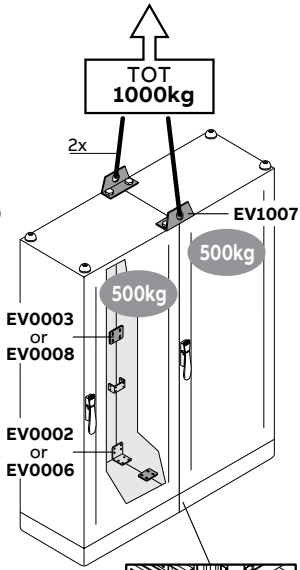
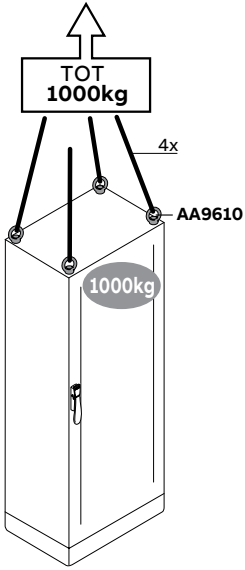
2xM6

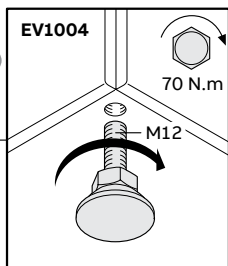
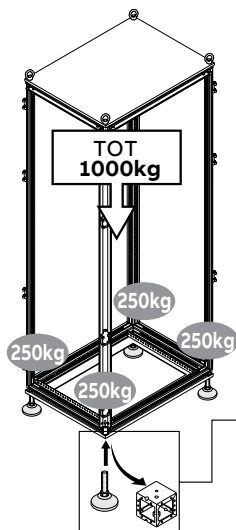
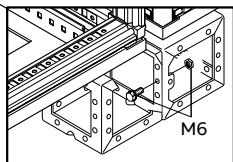
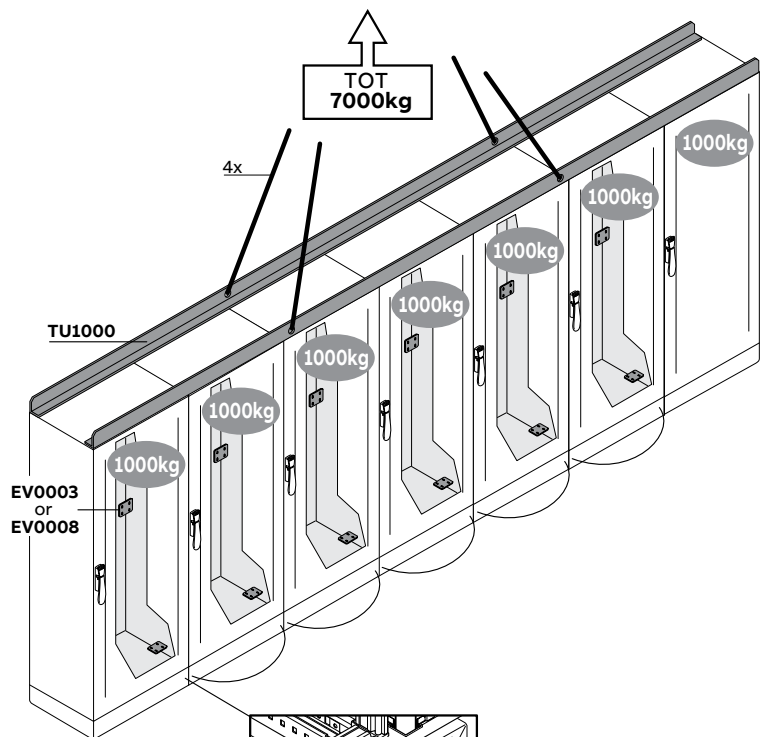


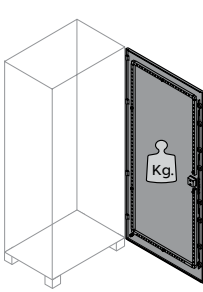
2x





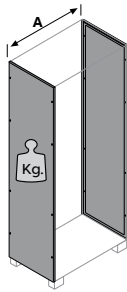






Kg.

50

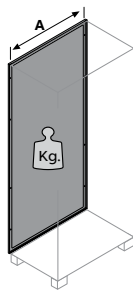


A (mm)

>800 90
≤800 110

Kg.

90
110

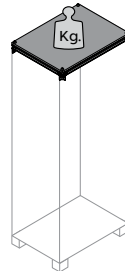


A (mm)

>800 90
≤800 110

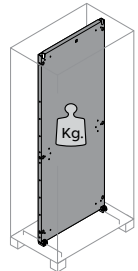
Kg.

90
110



Kg.

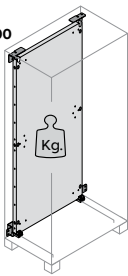
40



Kg.

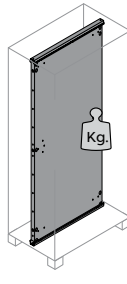
500

EA2100



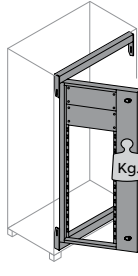
Kg.

600



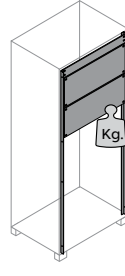
Kg.

500



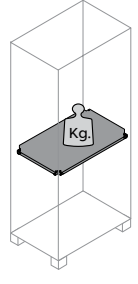
Kg.

90



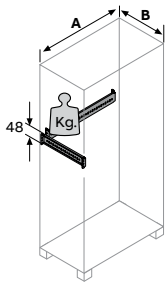
Kg.

90

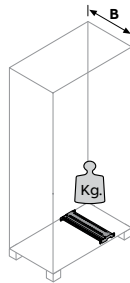


Kg.

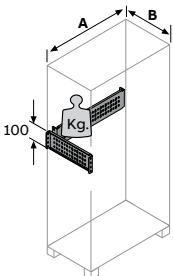
120



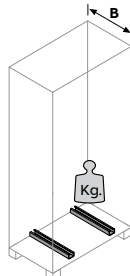
	A/B (mm)	Kg.
EB0400	400	110
EB0500	500	110
EB0600	600	100
EB0800	800	90
EB1000	1000	70
EB1200	1000	50



	B (mm)	Kg.
EB4100	400	210
EB5100	500	190
EB6100	600	175
EB8100	800	150
EB1100	1000	130

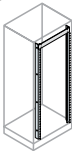
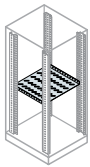
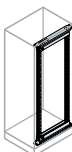
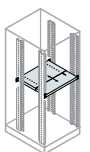
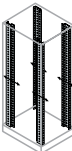

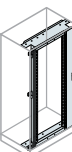
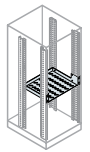


	A/B (mm)	Kg.
EB0440	400	220
EB0550	500	210
EB0660	600	210
EB0880	800	185
EB1010	1000	160
EB1020	1000	140

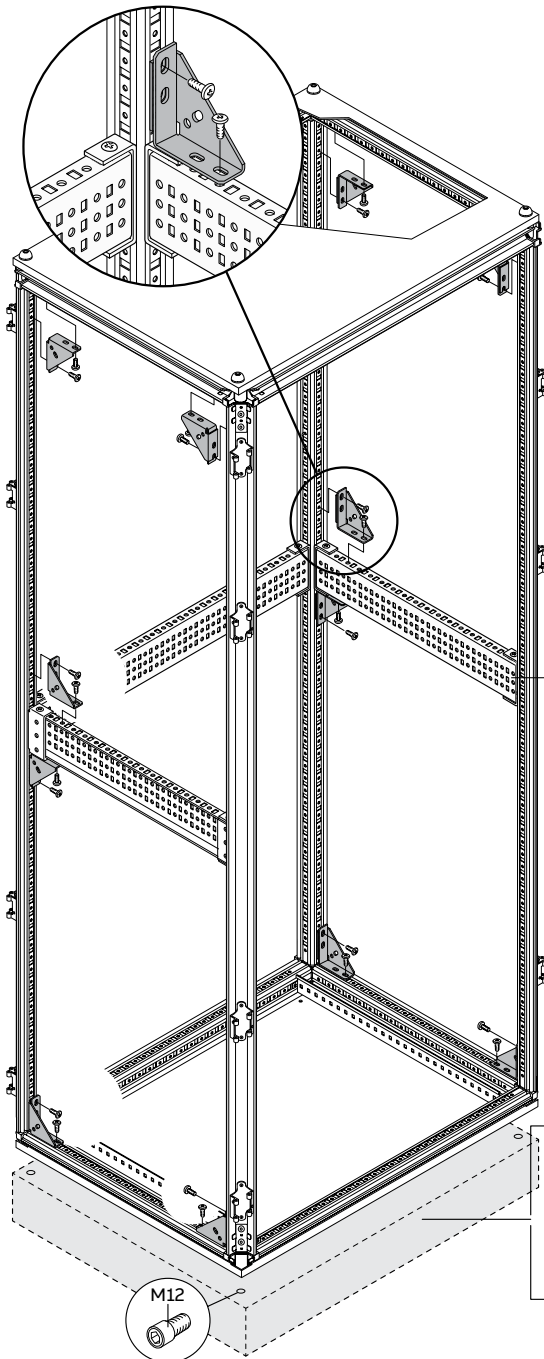
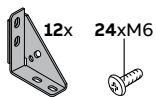
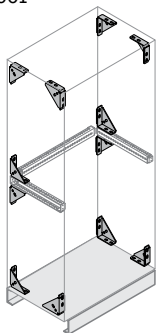


	B (mm)	Kg.
EB6102	600	320
EB8102	800	250
EB1102	1000	200

Maximum capacities
(in accordance with the IEC 62208 Standard)

Rack code	CODES	IS2	Rack code	CODES	IS2
Fixed rack frame: "L" shaped profile 	EG1400 EG1600 EG1800 EG2000 EG2280	90 kg with one frame 250 kg with two frame (the frame can be fixed on the front or rear uprights; for intermediate frame mounting use EM1804, EM2004 or EM2204)	Universal shelves: 	EV0400 EV0600 EV0800	20 kg
Swing rack frame "L" shaped profile 	EG2003K	90 kg	Adjustable in depth shelf 1HE 	EV0041	80 kg
19" cranked shaped uprights 	EG2005 EG2205	1000 kg with 4 uprights on shelves 250 kg with 2 uprights	Withdrawable shelves 	EV3500 EV5000	40 kg
Swing rack frame "C" shaped upright 	EG2004K EG1804K EG2204K EV0007	120 kg 160 kg with extra central EV0004 180° hinge	Fixed Shelves for apparatus 	EV2385	20 kg

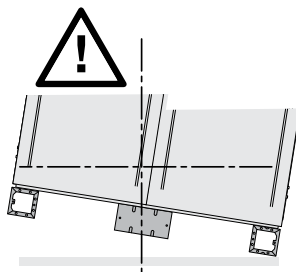
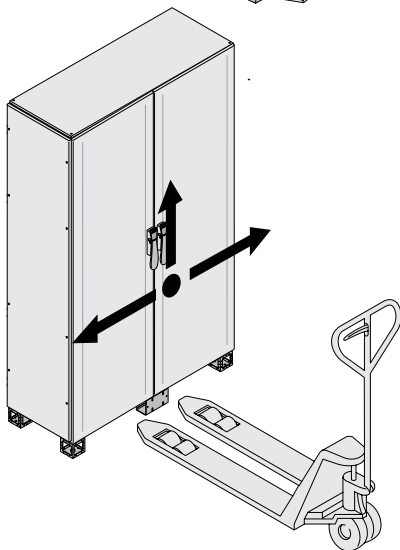
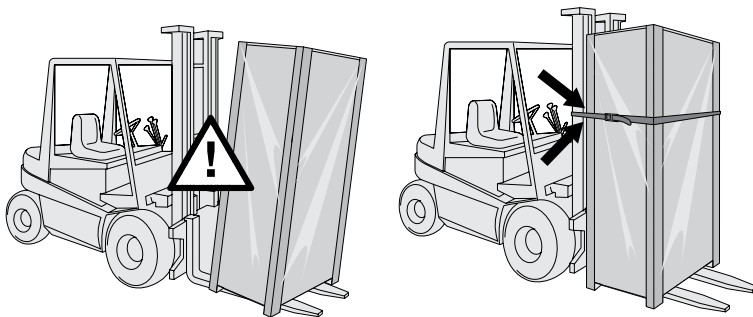
AS0001



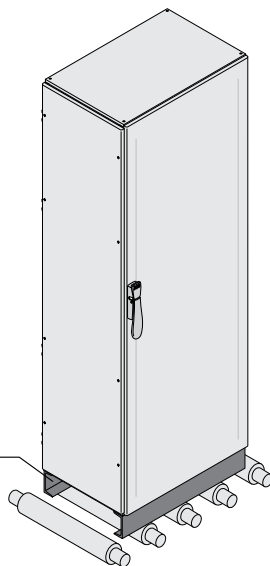
EB....

EZ....

ZU....



EZ4001-EZ6001-EZ8001
EZ1001-EZ1201-EZ1601



CODE	PAG.	CODE	PAG.	CODE	PAG.
1STQ005317B0000	12	BP1250	63	EA1800	65
1STQ005318B0000	12	BP1250	64	EA1810	32
1STQ005319B0000	12	BP1250	65	EA1810	65
1STQ005320B0000	24	BP1600	63	EA1812	65
1STQ005321B0000	13	BP1600	63	EA18127	32
1STQ005322B0000	24	BP1600	64	EA1816	65
1STQ005323B0000	24	BP1600	65	EA1840	65
1STQ005324B0000	24	BR0250	63	EA1841	32
1STQ005325B0000	24	BR0250	65	EA1860	32
1STQ005326B0000	50	BR0400	63	EA1860	65
1STQ005327B0000	50	BR0400	65	EA1880	32
1STQ005328B0000	13	BR0630	63	EA1880	65
1STQ005329B0000	13	BR0630	65	EA1910	31
1STQ005330B0000	13	CR0181	18	EA1910	65
1STQ005331B0000	13	EA0018	40	EA1912	31
1STQ005332B0000	56	EA0020	40	EA1912	65
1STQ005332B0000	58	EA0022	40	EA1916	38
1STQ005333B0000	56	EA0400	31	EA1940	31
1STQ005333B0000	58	EA0600	31	EA1940	65
1STQ006248B0000	34	EA0802	31	EA1960	31
1STQ006249B0000	34	EA1000	31	EA1960	65
1STQ006250B0000	34	EA1002	38	EA1980	65
1STQ006251B0000	34	EA1003	38	EA1981	31
AA1560	14	EA1061	30	EA2000	32
AA1570	14	EA1081	30	EA2000	38
AA6120	14	EA1200	31	EA2000	65
AA6140	14	EA1202	38	EA2010	32
AA6141	14	EA1203	38	EA2010	65
AA6160	14	EA1411	32	EA2012	65
AA6180	14	EA1412	32	EA2013	32
AA6190	14	EA1440	32	EA2016	65
AA6200	14	EA1460	32	EA2040	32
AA9610	67	EA1480	32	EA2040	65
AA9610	68	EA1512	31	EA2060	32
AD1058	14	EA1540	31	EA2060	65
AS0001	72	EA1560	31	EA2062	30
BA0400	63	EA1580	31	EA2080	32
BA0400	65	EA1602	31	EA2080	65
BA0800	63	EA1603	38	EA2081	30
BA0800	65	EA1610	32	EA2100	33
BA1250	63	EA1612	32	EA2100	70
BA1250	65	EA1616	32	EA2102	37
BA1600	63	EA1619	32	EA2110	31
BA1600	65	EA1640	32	EA2110	65
BP0630	63	EA1710	31	EA2112	31
BP0630	63	EA1712	31	EA2112	65
BP0630	65	EA1740	31	EA2113	38
BP0632	63	EA1760	31	EA2115	33
BP0632	65	EA1780	31	EA2116	38
BP1250	63	EA1800	32	EA2117	33
		EA1800	38	EA2118	39

CODE	PAG.	CODE	PAG.	CODE	PAG.
EA2140	31	EB0500	30	EB8100	44
EA2140	65	EB0500	70	EB8100	70
EA2160	65	EB0500	70	EB8101	36
EA2161	31	EB0550	23	EB8102	70
EA2180	31	EB0600	23	EC1440K	13
EA2180	65	EB0600	30	EC1460K	13
EA2200	32	EB0600	70	EC1480FC6K	13
EA2200	38	EB0600	70	EC1480K	13
EA2200	65	EB0660	23	EC1610	13
EA2210	32	EB0800	23	EC1640K	13
EA2210	65	EB0800	30	EC1660K	13
EA2212	32	EB0800	70	EC1680FC6K	13
EA2212	65	EB0800	70	EC1680K	13
EA2216	32	EB0880	23	EC1810K	13
EA2240	32	EB1000	23	EC1811K	13
EA2240	65	EB1000	30	EC1831K	13
EA2260	32	EB1000	70	EC1840K	13
EA2260	65	EB1000	70	EC1841K	13
EA2280	32	EB1010	23	EC1851K	13
EA2280	65	EB1011	23	EC1860K	13
EA2310	31	EB1020	23	EC1861K	13
EA2310	65	EB1041	13	EC1880FC5K	13
EA2312	31	EB1042	13	EC1880FC6K	13
EA2312	65	EB1043	13	EC1880FC8K	13
EA2316	38	EB1060	23	EC1880FV6K	13
EA2340	31	EB1080	23	EC1880FV8K	13
EA2340	65	EB1100	15	EC1880K	13
EA2360	31	EB1100	44	EC1880VC2K	13
EA2360	65	EB1100	70	EC1880VC4K	13
EA2380	31	EB1101	36	EC1881K	13
EA2380	65	EB1102	70	EC1882	13
EA3061	30	EB1200	23	EC1884	13
EA3081	30	EB1200	70	EC2011K	13
EA4061	30	EB4100	15	EC2012K	13
EA4081	30	EB4100	44	EC2031K	13
EA5061	30	EB4100	70	EC2040K	13
EA5081	30	EB4101	36	EC2041K	13
EA6002	38	EB4810	23	EC2051K	13
EA6003	38	EB4860	23	EC2060K	13
EA6061	30	EB4880	23	EC2061K	13
EA6081	30	EB5100	15	EC2080FC5K	13
EA8002	38	EB5100	44	EC2080FC6K	13
EA8003	38	EB5100	70	EC2080FC8K	13
EA8061	30	EB5101	36	EC2080FV6K	13
EA8081	30	EB6100	15	EC2080FV8K	13
EB0400	23	EB6100	44	EC2080K	13
EB0400	30	EB6100	70	EC2080VC2K	13
EB0400	70	EB6101	36	EC2080VC4K	13
EB0400	70	EB6102	70	EC2081K	13
EB0440	23	EB8001	57	EC2082	13
EB0500	23	EB8100	15	EC2084	13

CODE	PAG.	CODE	PAG.	CODE	PAG.
EC2210K	13	EE0840	60	EE2280K	22
EC2211K	13	EE0850	60	EE2281	27
EC2232K	13	EE0860	60	EE2306K	22
EC2240K	13	EE0880	60	EE2308K	22
EC2241K	13	EE1011	46	EE2310K	22
EC2251K	13	EE1040	60	EE2406	47
EC2260K	13	EE1041	46	EE2410	47
EC2261K	13	EE1050	60	EE2416	47
EC2280FC5K	13	EE1051	46	EE2600	60
EC2280FC6K	13	EE1060	60	EE2800	60
EC2280FC8K	13	EE1061	46	EE4041	46
EC2280FV6K	13	EE1080	60	EE4051	46
EC2280FV8K	13	EE1081	46	EE6041	46
EC2280K	13	EE1810K	22	EE6051	46
EC2280VC2K	13	EE1811	27	EE6061	46
EC2280VC4K	13	EE1841	27	EE8041	46
EC2281K	13	EE1851	27	EE8051	46
EC2282	13	EE1852	47	EE8061	46
EC2284	13	EE1860K	22	EE8081	46
ED1412SK	16	EE1861	27	EF1010	41
ED1612SK	16	EE1862	47	EF1011	41
ED1810SK	16	EE1880K	22	EF1012	41
ED1812SK	16	EE1881	27	EF1040	41
ED1816SK	16	EE1906K	22	EF1041	41
ED2002SK	16	EE1908K	22	EF1042	41
ED2004SK	16	EE1910K	22	EF1051	41
ED2010SK	16	EE2010K	22	EF1052	41
ED2012SK	16	EE2011	27	EF1053	41
ED2016SK	16	EE2020	60	EF1060	41
ED2202SK	16	EE2030	60	EF1061	41
ED2204SK	16	EE2040	60	EF1062	41
ED2210SK	16	EE2041	27	EF1080	41
ED2212SK	16	EE2051	27	EF1081	41
ED2216SK	16	EE2052	47	EF1082	41
EE0024	47	EE2060K	22	EF4010	41
EE0240	60	EE2061	27	EF4012	41
EE0250	60	EE2062	47	EF4040	41
EE0260	60	EE2080K	22	EF4041	41
EE0280	60	EE2081	27	EF4042	41
EE0340	60	EE2100	60	EF4050	41
EE0355	60	EE2106K	22	EF4051	41
EE0360	60	EE2108K	22	EF4052	41
EE0380	60	EE2110K	22	EF406	41
EE0440	60	EE2210K	22	EF4060	41
EE0450	60	EE2211	27	EF4061	41
EE0460	60	EE2241	27	EF4080	41
EE0480	60	EE2251	27	EF4081	41
EE0640	60	EE2252	47	EF4082	41
EE0650	60	EE2260K	22	EF6010	41
EE0660	60	EE2261	27	EF6011	41
EE0680	60	EE2262	47	EF6012	41

CODE	PAG.	CODE	PAG.	CODE	PAG.
EF6040	41	EG1909	52	EH2024K	50
EF6041	41	EG1909	53	EH2029K	50
EF6043	41	EG1910	52	EH2036K	50
EF6050	41	EG1910	53	EH2060	42
EF6051	41	EG1911	52	EH2060	44
EF6052	41	EG1911	53	EH2061	44
EF6060	41	EG1912	52	EH2061K	42
EF6061	41	EG1912	53	EH2062K	50
EF6062	41	EG1991	52	EH2065	50
EF6080	41	EG1991	53	EH2066	42
EF6081	41	EG2000	52	EH2066	44
EF6082	41	EG2000	71	EH2067K	42
EF8010	41	EG2003K	53	EH2067K	44
EF8011	41	EG2003K	71	EH2081K	42
EF8012	41	EG2004K	54	EH2081K	44
EF8040	41	EG2004K	58	EH2082K	50
EF8041	41	EG2004K	71	EH2085	50
EF8042	41	EG2005	56	EH2086	42
EF8050	41	EG2005	58	EH2086	44
EF8051	41	EG2005	71	EH2087K	42
EF8052	41	EG2080	52	EH2087K	44
EF8060	41	EG2200	52	EH2180	42
EF8061	41	EG2204K	54	EH2180	44
EF8062	41	EG2204K	58	EH2272K	50
EF8080	41	EG2204K	71	EH2297K	50
EF8081	41	EG2205	56	EH3060	42
EF8082	41	EG2205	58	EH3060-	44
EG1400	71	EG2205	71	EH3061K	42
EG1600	71	EG2280	52	EH3061K	44
EG1800	52	EH0018	50	EH3063K	50
EG1800	71	EH0024	50	EH3065	50
EG1804K	54	EH0029	50	EH3080	42
EG1804K	58	EH0036	50	EH3080	44
EG1804K	71	EH0562K	50	EH3081K	42
EG1805	56	EH0582K	50	EH3081K	44
EG1805	58	EH1060	42	EH3082K	50
EG1880	52	EH1061K	42	EH3085	50
EG1902	52	EH1062K	50	EH3272K	50
EG1902	53	EH1080	42	EH3496K	50
EG1903	52	EH1081K	42	EH4061K	42
EG1903	53	EH1082K	50	EH4061K	44
EG1904	52	EH1518K	50	EH4062K	50
EG1904	53	EH1524K	50	EH4063	42
EG1905	52	EH1529K-	50	EH4063	44
EG1905	53	EH1536K	50	EH4065	50
EG1906	52	EH1562K	50	EH4080	42
EG1906	53	EH1582K	50	EH4080	44
EG1907	52	EH1800	50	EH4081K	42
EG1907	53	EH2000	50	EH4081K	44
EG1908	52	EH2000	50	EH4082K	50
EG1908	53	EH2018K	50	EH4085	50

CODE	PAG.
EH5060	42
EH5060	44
EH5061K	42
EH5061K	44
EH5062K	50
EH5080	42
EH5080	44
EH5081K	42
EH5081K	44
EH5082K	50
EH6010K	44
EH6018K	50
EH6025K	50
EH6029K	50
EH6036K	50
EH6060	42
EH6060	44
EH6061K	42
EH6061K	44
EH6062K	50
EH6080	42
EH6080	44
EH6082K	50
EH6082K	50
EH6083K	42
EH6083K	44
EH6083K	44
EH7262K	42
EH7262K	44
EH7282K	42
EH7282K	44
EH7284K	42
EH7284K	44
EH8010K	44
EH8060	42
EH8060	44
EH8062K	42
EH8062K	44
EH8080	42
EH8080	44
EH8081K	42
EH8081K	44
EK1010KN	12
EK1040KN	12
EK1050KN	12
EK1060KN	12
EK1080KN	12
EK1240KN	12
EK1250KN	12
EK1260KN	12
EK1280KN	12
EK3040KN	12

CODE	PAG.
EK3050KN	12
EK3060KN	12
EK3080KN	12
EK4010KN	12
EK4040KN	12
EK4050KN	12
EK4060KN	12
EK4080KN	12
EK6010KN	12
EK6040KN	12
EK6050KN	12
EK6060KN	12
EK6080KN	12
EK8010KN	12
EK8040KN	12
EK8050KN	12
EK8060KN	12
EK8080KN	12
EL1440K	24
EL1460K	24
EL1480K	24
EL1610K	24
EL1650K	24
EL1660K	24
EL1680K	24
EL1810K	24
EL1811K	24
EL1840K	24
EL1841K	24
EL1850K	24
EL1851K	24
EL1860K	24
EL1861K	24
EL1880K	24
EL1881K	24
EL2011K	24
EL2012K	24
EL2040K	24
EL2041K	24
EL2050K	24
EL2051K	24
EL2060K	24
EL2061K	24
EL2080K	24
EL2081K	24
EL2210K	24
EL2211K	24
EL2240K	24
EL2241K	24
EL2250K	24

CODE	PAG.
EL2251K	24
EL2260K	24
EL2261K	24
EL2280K	24
EL2281K	24
EM1400	12
EM1600	12
EM1800	12
EM1802	42
EM1803	15
EM1803	44
EM1804	52
EM1805	20
EM1811	15
EM2000	12
EM2002	42
EM2003	15
EM2003	44
EM2004	52
EM2005	20
EM2011	15
EM2200	12
EM2202	42
EM2203	15
EM2203	44
EM2204	52
EM2205	20
EM2211	15
EP1412K	24
EP1440K	24
EP1460K	24
EP1480K	24
EP1610K	24
EP1612K	24
EP1811K	24
EP1812K	24
EP1840K	24
EP1860K	24
EP1880K	24
EP2010K	24
EP2012K	24
EP2041K	24
EP2060K	24
EP2080K	24
EP2210K	24
EP2212K	24
EP2240K	24
EP2260K	24
EP2280K	24
ER1000	48

CODE	PAG.	CODE	PAG.	CODE	PAG.
ER1010K	48	EV1004	69	PB0630	64
ER1041K	48	EV1007	67	PB0803	63
ER1050K	48	EV1007	68	PB0803	63
ER1060K	48	EV1030	14	PB0803	63
ER1080K	48	EV1122	65	PB0803	63
ER4011K	48	EV1123	65	PB0803	65
ER4040K	48	EV1124	65	PB1603	63
ER4050K	48	EV1125	65	PB1603	63
ER4060K	48	EV1147	66	PB1603	63
ER4080K	48	EV1148	66	PB1603	63
ER6010K	48	EV1160	21	PB1603	65
ER6040K	48	EV2385	71	PBFC1001	65
ER6050K	48	EV3500	58	PBFC1005	63
ER6060K	48	EV3500	71	PBFC1005	63
ER6080K	48	EV5000	59	PBFC1005	65
ER8010K	48	EV5000	71	PBFC3205	63
ER8040K	48	EX1860	32	PBFC3205	65
ER8050K	48	EX1860	49	PBFC5005	63
ER8061K	48	EX1880	32	PBFC5005	65
ER8080K	48	EX1880	49	PBFC6305	63
ET1810K	13	EX2060	32	PBFC6305	65
ET1860K	13	EX2060	49	PIRH0405	14
ET1880K	13	EX2080	32	PIRH0455	14
ET2010K	13	EX2080	49	PIRH1242	14
ET2060K	13	EX2260	32	PIRH2432	14
ET2080K	13	EX2260	49	TU1000	69
ET2211K	13	EX2280	32	ZN0006	28
ET2260K	13	EX2280	49	ZN0008	28
ET2280K	13	EZ1001	29	ZN0010	28
EV0002	25	EZ1001	62	ZN1000	28
EV0002	26	EZ1001	73	ZN1001	28
EV0002	68	EZ1201	29	ZN1002	28
EV0003	25	EZ1201	62	ZN1010	28
EV0003	68	EZ1201	73	ZN1020	28
EV0003	69	EZ1601	29	ZN1040	28
EV0005	19	EZ1601	62	ZN1041	29
EV0006	25	EZ1601	73	ZN1200	28
EV0006	26	EZ4001	29	ZN3000	28
EV0007	54	EZ4001	62	ZN4000	28
EV0007	71	EZ4001	73	ZN4001	28
EV0008	26	EZ6001	29	ZN4002	28
EV0008	68	EZ6001	62	ZN5000	28
EV0008	69	EZ6001	73	ZN5001	28
EV0041	71	EZ8001	29	ZN5002	28
EV0118	17	EZ8001	62	ZN6000	28
EV0120	17	EZ8001	73	ZN6001	28
EV0122	17	GD1520	32	ZN6002	28
EV0400	71	GD1520	49	ZN8000	28
EV0600	71	GD1530	32	ZN8001	28
EV0800	71	GD1530	49	ZN8002	28



ABB S.p.A
Electrification Business - Installation Products

ABB SACE Division

Via Italia, 58
I-23846 Garbagnate Monastero (LC)
Phone. +39 031 3570111

www.abb.com

Due to possible developments of standards as well as of materials, the characteristics and dimensions specified in this document may only be considered binding after confirmation by ABB SACE.

© Copyright 2023 ABB. All rights reserved.

Member of CISQ Federation



CERTIFIED MANAGEMENT SYSTEM
ISO 9001 - ISO 14001
BS OHSAS 18001