

SACB-8/ 8-L-PUR SCO OTB 1,5M - Boîtier répartiteur



1437245

<https://www.phoenixcontact.com/fr/produits/1437245>

Veillez tenir compte du fait que les données affichées dans ce document PDF proviennent de notre catalogue en ligne. Vous trouverez les données complètes dans la documentation utilisateur. Nos conditions générales d'utilisation des téléchargements sont applicables.



Boîtier répartiteur, application : Standard, type de raccordement: Connecteur femelle M12 SPEEDCONNEC Métal, nombre de prises: 8, nombre de pôles: 4, détrompage: A, affectation des prises: simple, affichage d'état: Oui, pnp; racc. câble multicond.: Raccordement de câble à l'arrière 270°, PVC, longueur du câble: 1,5 m, blindage: non

Avantages

- Le boîtier scellé et les indices de protection élevés assurent la fiabilité sur le terrain
- Convivialité : disponibilité accrue des machines grâce au diagnostic rapide et facile
- Gain de temps grâce à l'installation avec le verrouillage rapide SPEEDCONNEC
- Câblage système API facile grâce au raccordement permanent à l'arrière

Données commerciales

| | |
|-------------------------------------|---------------------|
| Référence | 1437245 |
| Conditionnement | 1 Unité(s) |
| Commande minimum | 1 Unité(s) |
| Clé de vente | BF3CCE |
| Product key | BF3CCE |
| Page catalogue | Page 265 (C-2-2019) |
| GTIN | 4046356455619 |
| Poids par pièce (emballage compris) | 475,8 g |
| Poids par pièce (hors emballage) | 444,1 g |
| Numéro du tarif douanier | 85444290 |
| Pays d'origine | DE |

Caractéristiques techniques

Remarques

| | |
|-------------|--|
| Généralités | IMPORTANT : Lors de la pose des câbles, respectez les rayons de courbure admis car une force de courbure excessive met en danger l'indice de protection. Éliminez les contraintes mécaniques existant en amont du connecteur, par ex. avec des colliers serrants. |
| Généralités | Les emplacements non affectés doivent être obturés avant la mise en service. Vous trouverez des éléments de fermeture adaptés sous « Accessoires ». |

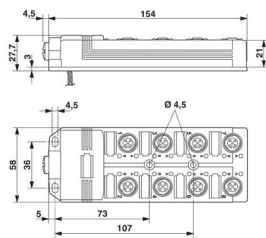
Propriétés du produit

| | |
|------------------|---|
| Type de produit | Boîtier répartiteur avec ports M8 à M12 |
| Nombre de pôles | 4 |
| Application | Standard |
| Nombre de prises | 8 |
| Détrompage | A |
| LED | oui |

Indications sur les matériaux

| | |
|---------------------------------|---------------|
| Matériau | Zinc injecté |
| | PBT |
| | PUR |
| Matériau du joint Joint torique | NBR |
| Matériau de contact | Alliage de Cu |
| Matériau de surface du contact | doré |
| Matériau de porte-contacts | PA |

Dimensions

| | |
|-------------|--|
| Dessin coté |  |
| Largeur | 58 mm |
| Hauteur | 28 mm |
| Longueur | 159 mm |

Caractéristiques de raccordement

Raccordement du conducteur

| | |
|----------------------|-----------------------------------|
| Type de raccordement | Raccordement de câble à l'arrière |
|----------------------|-----------------------------------|

SACB-8/ 8-L-PUR SCO OTB 1,5M - Boîtier répartiteur



1437245

<https://www.phoenixcontact.com/fr/produits/1437245>

| | |
|---|--------|
| Couple de serrage emplacement câble pour capteurs / actionneurs | 0,4 Nm |
| Couple de serrage des vis de montage pour fixation du boîtier | 0,5 Nm |

Brochage

| | |
|---|-----------------------|
| Emplacement/pôle = coloris du fil ou raccordement | 1 / 4 (A) = WH |
| | 2 / 4 (A) = GN |
| | 3 / 4 (A) = YE |
| | 4 / 4 (A) = GY |
| | 5 / 4 (A) = PK |
| | 6 / 4 (A) = RD |
| | 7 / 4 (A) = BK |
| | 8 / 4 (A) = VT |
| | 1-8 / 1 (+ 24 V) = BN |
| | 1-8 / 3 (0 V) = BU |
| 1-8 / 5 (PE) = GNYE | |

Signalisation

| | |
|--------------------------------|-----|
| Présence d'un affichage d'état | Oui |
|--------------------------------|-----|


Propriétés électriques

| | |
|---------------------------------------|--|
| Tension de service maximale U_{max} | 30 V DC |
| Diagnostic local | Tension d'alimentation LED verte |
| | Signalisation d'état des E/S LED jaune |
| Tension nominale U_N | 24 V DC |
| Courant total de référence | 12 A |
| Intensité max. admissible par circuit | 2 A |
| Intensité max. admissible par prise | 4 A |

Câble/conducteur

| | |
|-------------------|-------|
| Longueur du câble | 1,5 m |
|-------------------|-------|

PUR/PVC noir [PUR]

| | |
|-----------------|--|
| Dessin coté |  |
| Poids de gaine | 107,4 kg/km |
| Style UL AWM | 20549 (80 °C / 300 V) |
| Nombre de pôles | 11 |
| Blindé | non |

SACB-8/ 8-L-PUR SCO OTB 1,5M - Boîtier répartiteur



1437245

<https://www.phoenixcontact.com/fr/produits/1437245>

| | |
|--|---|
| Type | PUR/PVC noir [PUR] |
| Structure du conducteur ligne de signal | 19x 0,15 mm |
| AWG ligne de signaux | 22 |
| Section de câble | 8x 0,34 mm ² (Ligne de signal) 3x 0,75 mm ² (Câble d'alimentation) |
| Diamètre de fil avec isolant | 1,3 mm ±0,1 mm (Ligne de signal) 1,8 mm ±0,1 mm (Câble d'alimentation) |
| Diamètre extérieur du câble | 8,5 mm ±0,2 mm |
| Gaine extérieure, matériau | PUR |
| Gaine extérieure, coloris | noir RAL 9005 |
| Matériau conducteur | Cordon Cu nu |
| Matériau isolant de fil | PVC |
| Fil, coloris | marron, bleu, vert/jaune, blanc, vert, jaune, gris, rose, rouge, noir, violet |
| Épaisseur gaine intérieure | ≥ 0,15 mm |
| Épaisseur gaine extérieure | ≥ 0,38 mm |
| Câblage total | fils regroupés en couches |
| Résistance max. du conducteur | ≤ 53 Ω/km (Ligne de signal) ≤ 26 Ω/km (Câble d'alimentation) |
| Résistance d'isolement | ≥ 5 MΩ*km |
| Tension nominale câble | 300 V AC |
| Tension d'essai fil/fil | 2000 V (50 Hz, 5 min.) |
| Rayon de courbure minimum, position fixe | 7,5 x D |
| Rayon de courbure minimum, position flexible | 10 x D |
| Rayon de courbure minimal, pose fixe | 64 mm |
| Rayon de courbure minimal, pose souple | 85 mm |
| Cycles de flexion max. | 1500000 |
| Résistance à la propagation des flammes | DIN EN 50265 |
| Résistance à l'huile | selon VDE 0472 partie 803 |
| Résistance spéciale | bonne résistance aux acides, aux lessives alcalines et aux solvants |
| Propriétés particulières | exempt de silicone |
| Température ambiante (fonctionnement) | -40 °C ... 90 °C (câble, pose fixe) -5 °C ... 80 °C (Câble, pose souple) |

Normes et spécifications

M12

| | |
|-------------------------|-----------------|
| Désignation de la norme | Connecteur M12 |
| Normes/précriptions | CEI 61076-2-101 |

Conditions environnementales et de durée de vie

Conditions ambiantes

| | |
|---------------------------------------|---|
| Indice de protection | IP54 (avec alésages de fixation étanches) |
| Température ambiante (fonctionnement) | -30 °C ... 80 °C |

SACB-8/ 8-L-PUR SCO OTB 1,5M - Boîtier répartiteur



1437245

<https://www.phoenixcontact.com/fr/produits/1437245>

Température ambiante (stockage/transport)

-30 °C ... 90 °C

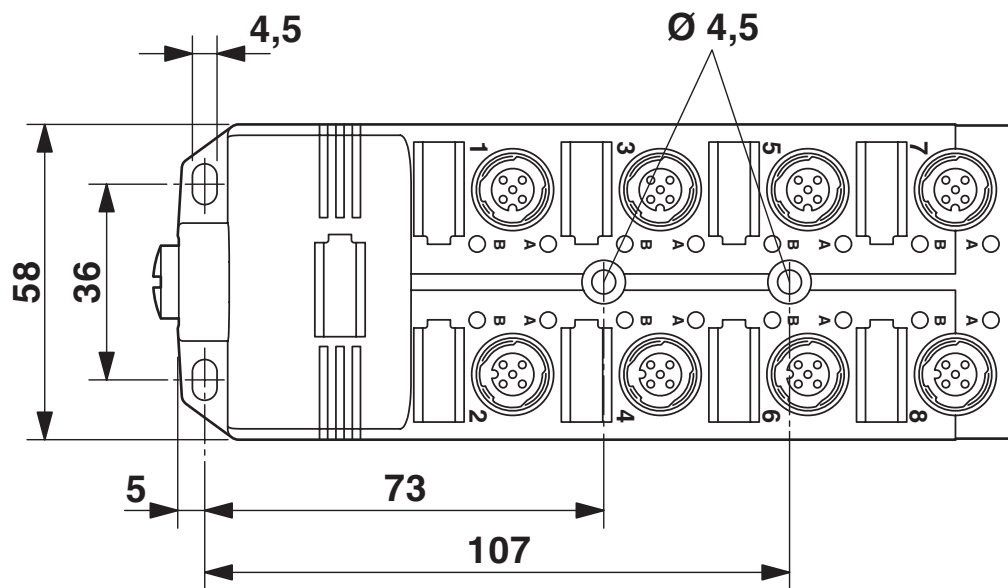
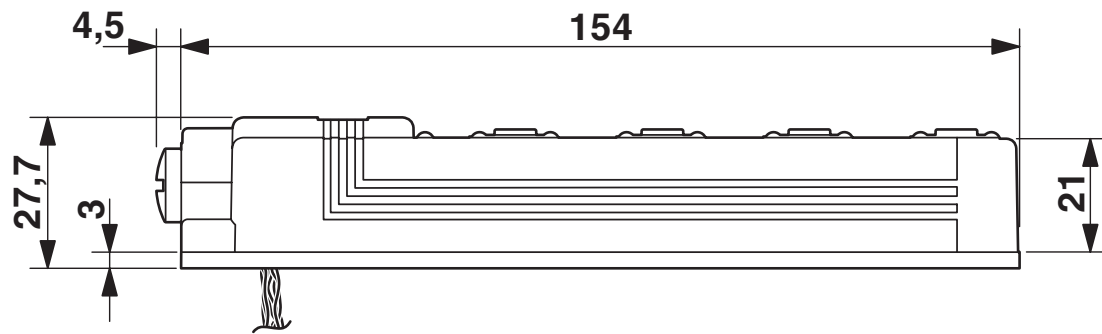
SACB-8/ 8-L-PUR SCO OTB 1,5M - Boîtier répartiteur

1437245

<https://www.phoenixcontact.com/fr/produits/1437245>

Dessins

Dessin coté

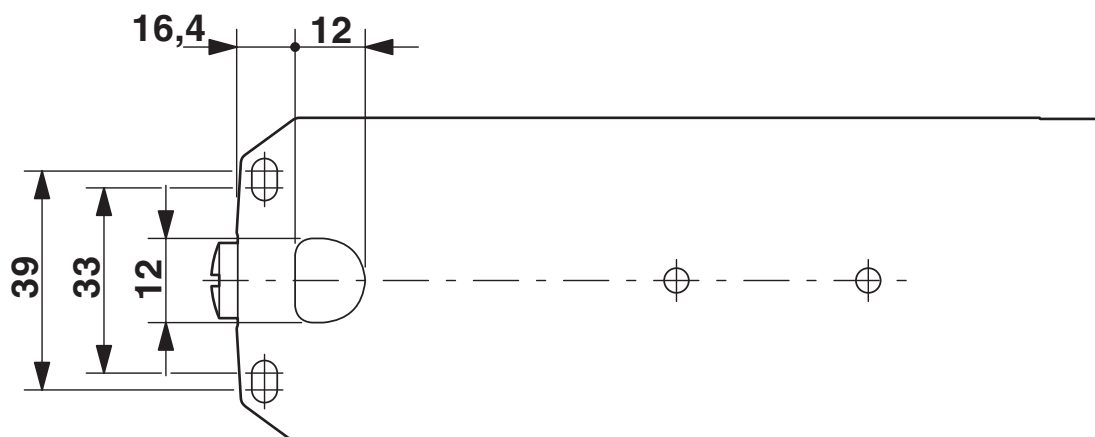


SACB-8/ 8-L-PUR SCO OTB 1,5M - Boîtier répartiteur

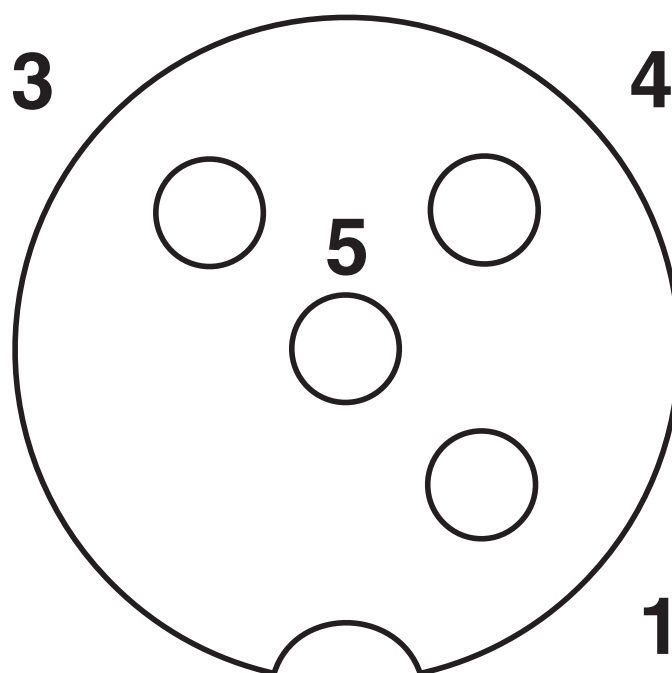
1437245

<https://www.phoenixcontact.com/fr/produits/1437245>

Dessin coté



Dessin schématique



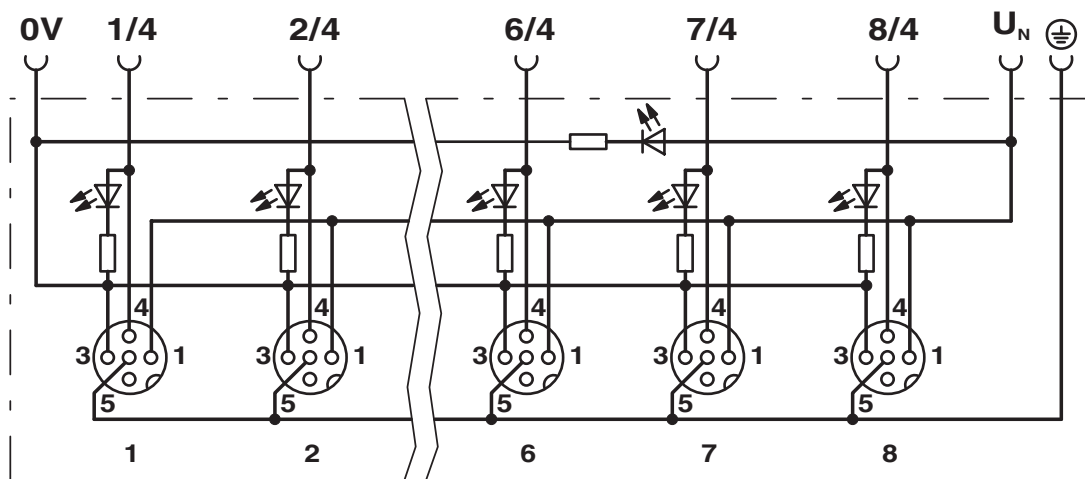
Nombre de pôles M12 femelle, 4 pôles

SACB-8/ 8-L-PUR SCO OTB 1,5M - Boîtier répartiteur

1437245

<https://www.phoenixcontact.com/fr/produits/1437245>

Schéma de connexion



1437245

<https://www.phoenixcontact.com/fr/produits/1437245>

Classifications

ECLASS

| | |
|-------------|----------|
| ECLASS-11.0 | 27440108 |
| ECLASS-12.0 | 27440108 |
| ECLASS-13.0 | 27440108 |

ETIM

| | |
|----------|----------|
| ETIM 9.0 | EC002585 |
|----------|----------|

UNSPSC

| | |
|-------------|----------|
| UNSPSC 21.0 | 31251500 |
|-------------|----------|

SACB-8/ 8-L-PUR SCO OTB 1,5M - Boîtier répartiteur



1437245

<https://www.phoenixcontact.com/fr/produits/1437245>

Conformité environnementale

China RoHS

Période d'utilisation conforme : illimitée = EFUP-e

Aucune substance dangereuse dépassant les valeurs seuils ;

SACB-8/ 8-L-PUR SCO OTB 1,5M - Boîtier répartiteur



1437245

<https://www.phoenixcontact.com/fr/produits/1437245>

Accessoires

PROT-MS SCO - Vis de fermeture

1553129

<https://www.phoenixcontact.com/fr/produits/1553129>



Vis de fermeture M12 à verrouillage rapide pour M12 femelles inutilisés des câbles pour capteurs/actionneurs, boîtiers et connecteurs encastrables

UC-EM (17,5X9) - Etiquettes à encliqueter

0827490

<https://www.phoenixcontact.com/fr/produits/0827490>



Etiquettes à encliqueter, Planche, blanc, vierge, repérable avec : BLUEMARK ID, BLUEMARK ID COLOR, BLUEMARK CLED, BLUEMARK LED, CMS-P1-PLOTTER, PLOTMARK, type de montage: encliquetage, surface utile: 17,5 x 9 mm, Nombre d'étiquettes: 20

1437245

<https://www.phoenixcontact.com/fr/produits/1437245>

UC-EM (17,5X9) CUS - Etiquettes à encliqueter

0828238

<https://www.phoenixcontact.com/fr/produits/0828238>



Etiquettes à encliqueter, à commander : sous forme de planche, blanc, impression selon les indications du client, type de montage: encliquetage dans le porte-repère, surface utile: 17,5 x 9 mm, Nombre d'étiquettes: 20

UCT-EM (17,5X9) - Etiquettes à encliqueter

0801491

<https://www.phoenixcontact.com/fr/produits/0801491>



Etiquettes à encliqueter, Planche, blanc, vierge, repérable avec : TOPMARK NEO, LASER TOPMARK, BLUEMARK ID COLOR, BLUEMARK ID, BLUEMARK CLED, THERMOMARK PRIME, THERMOMARK CARD 2.0, THERMOMARK CARD, type de montage: encliquetage, surface utile: 17,5 x 9 mm, Nombre d'étiquettes: 24

SACB-8/ 8-L-PUR SCO OTB 1,5M - Boîtier répartiteur



1437245

<https://www.phoenixcontact.com/fr/produits/1437245>

UCT-EM (17,5X9) CUS - Etiquettes à encliqueter

0801575

<https://www.phoenixcontact.com/fr/produits/0801575>

Planche UniCard, pour le repérage d'appareils d'autres fabricants, récapitulatif voir la rubrique Téléchargement, impression selon les indications du client

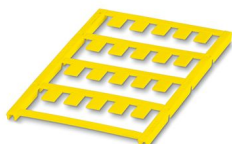


UC-EM (17,5X9) YE - Etiquettes à encliqueter

0827494

<https://www.phoenixcontact.com/fr/produits/0827494>

Etiquettes à encliqueter, Planche, jaune, vierge, repérable avec : BLUEMARK ID COLOR, BLUEMARK ID, BLUEMARK CLED, PLOTMARK, CMS-P1-PLOTTER, type de montage: encliquetage, surface utile: 17,5 x 9 mm, Nombre d'étiquettes: 20



SACB-8/ 8-L-PUR SCO OTB 1,5M - Boîtier répartiteur



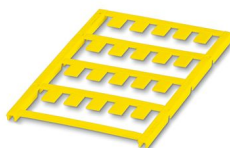
1437245

<https://www.phoenixcontact.com/fr/produits/1437245>

UC-EM (17,5X9) YE CUS - Etiquettes à encliqueter

0828239

<https://www.phoenixcontact.com/fr/produits/0828239>



Etiquettes à encliqueter, à commander : sous forme de planche, jaune, impression selon les indications du client, type de montage: encliquetage dans le porte-repère, surface utile: 17,5 x 9 mm, Nombre d'étiquettes: 20

UCT-EM (17,5X9) YE - Etiquettes à encliqueter

0801492

<https://www.phoenixcontact.com/fr/produits/0801492>



Etiquettes à encliqueter, Planche, jaune, vierge, repérable avec : TOPMARK NEO, LASER TOPMARK, BLUEMARK ID COLOR, BLUEMARK ID, BLUEMARK CLED, THERMOMARK PRIME, THERMOMARK CARD 2.0, THERMOMARK CARD, type de montage: encliquetage, surface utile: 17,5 x 9 mm, Nombre d'étiquettes: 24

SACB-8/ 8-L-PUR SCO OTB 1,5M - Boîtier répartiteur



1437245

<https://www.phoenixcontact.com/fr/produits/1437245>

UCT-EM (17,5X9) YE CUS - Etiquettes à encliqueter

0801576

<https://www.phoenixcontact.com/fr/produits/0801576>

Planche UniCard, pour le repérage d'appareils d'autres fabricants, récapitulatif voir la rubrique Téléchargement, impression selon les indications du client



WIREFOX 4 - Outil à dénuder

1212156

<https://www.phoenixcontact.com/fr/produits/1212156>



Outil à dénuder, pour câbles et conducteurs (spécialement aussi pour isolants en caoutchouc et silicone) de 0,1 - 4 mm², réglage automatique, longueur à dénuder jusqu'à 18 mm, capacité de sectionnement jusqu'à 10 mm² flexible/ 1,5 mm² rigide, couteau de dénudage remplaçable

SACB-8/ 8-L-PUR SCO OTB 1,5M - Boîtier répartiteur



1437245

<https://www.phoenixcontact.com/fr/produits/1437245>

TSD 04 SAC - Tournevis dynamométrique

1208429

<https://www.phoenixcontact.com/fr/produits/1208429>



Tournevis dynamométrique, couple de serrage pré réglé de 0,4 Nm et entraînement hexagonal de 4 mm pour connecteur M12

TSD-M 1,2NM - Tournevis dynamométrique

1212224

<https://www.phoenixcontact.com/fr/produits/1212224>



Tournevis dynamométrique, précision selon EN ISO 6789, réglable de 0,3 à 1,2 Nm

SACB-8/ 8-L-PUR SCO OTB 1,5M - Boîtier répartiteur



1437245

<https://www.phoenixcontact.com/fr/produits/1437245>

TSD-M SAC-BIT ADAPTER - Kit d'adaptation

1212600

<https://www.phoenixcontact.com/fr/produits/1212600>



Embout d'adaptateur, pour outils dynamométriques TSD-M..., entraînement 1/4"-E6,3, avec six pans de 4 mm pour embouts SAC

SAC BIT M12-D15 - Outil

1208432

<https://www.phoenixcontact.com/fr/produits/1208432>



Embout enfichable pour le montage de câbles de capteurs/actionneurs munis de connecteurs M12 et de connecteurs M12 à équiper avec diamètre d'écrou moleté de 15 mm, pour emmanchement à six pans de 4 mm

SACB-8/ 8-L-PUR SCO OTB 1,5M - Boîtier répartiteur



1437245

<https://www.phoenixcontact.com/fr/produits/1437245>

SACC BIT M12-D20 - Outil

1208445

<https://www.phoenixcontact.com/fr/produits/1208445>

Embout enfichable pour le montage de connecteurs M12 à équiper avec diamètre d'écrou moleté transversal 20 mm, pour emmanchement à six pans de 4 mm



Phoenix Contact 2024 © - Tous droits réservés

<https://www.phoenixcontact.com>

PHOENIX CONTACT SAS

52 Boulevard de Beaubourg Emerainville

77436 Marne La Vallée Cedex 2 France

+33 (0) 1 60 17 98 98

documentation@phoenixcontact.fr