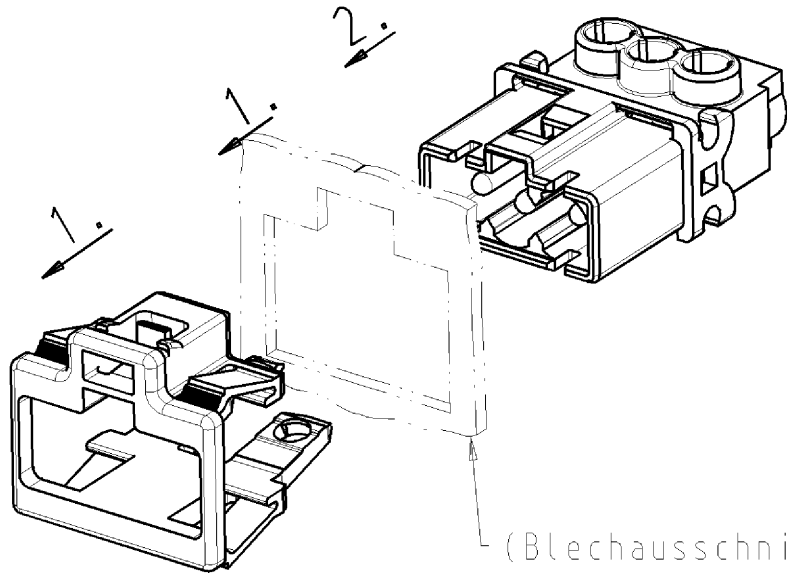


These dimensions will be especially checked at delivery
 Only inspection dimensions
 With /E marked dimensions are only valid for internal use

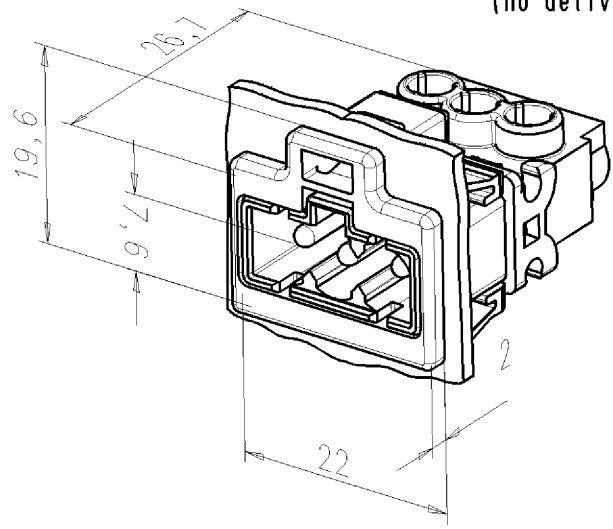


(Blechausschnitt / plate cut out)

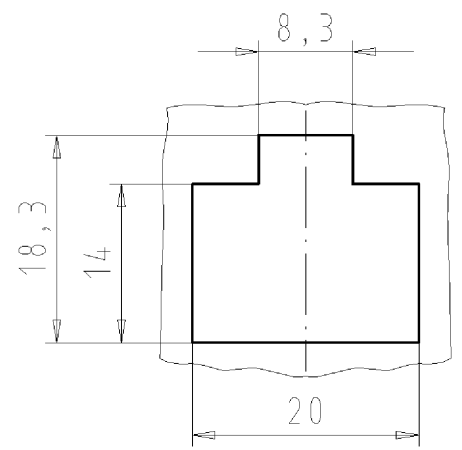
a

montierter Zustand
 assembled condition
 (kein Auslieferungszustand)
 (no delivery condition)

Diese Maße werden bei Abnahme besonders geprüft
 Ausschließlich Prüfmaße
 Mit /E gekennzeichnete Maße sind nur für interne Zwecke gültig



Blechausschnitt
 plate cut out



Teile-Nr. part no.	Farbe: colour:
91.932.9053.0 91.932.9053.1	weiß, ähnl. / white similar RAL 9003 schwarz, ähnl. / black similar RAL 9005

Zulässige Abweichungen nach DIN 7167/Permissible deviations acc. to DIN 7167.
 (This DIN-standard describes the envelope principle. According to the envelope principle the deviations of form and parallelism are limited by the size tolerances).

ja/yes Stoffverbots- und Deklarationsliste nach UU-TQM-05/03 ist einzuhalten.
 Conformity with Wieland document UU-TQM-05/03 (list of prohibited / declarable hazardous substances) to be declared!

Freitoleranz nach
General tolerance

CAD - Zeichnung, keine manuellen Änderungen
CAD - drawing, no manual modifications allowed

1. Verwendung:
First Use:

Blatt: 1 von 1
Sheet: 1 of 1

	/		Werkstoff/Material	2005	Tag/Date	Name	Zeichnung Nr./Drawing No.	Index	
	/		Farbe: siehe Tabelle	gezeichnet drawn	15.07.	Hennemann V.	T 91.932.9053.0 01K a	a	
	/	Maßstab/Scale	colour: see table	geprüft checked	-	-			
	/	%		Normgepr. Stand. check	-	-			
	/	Vol.	mm ³ Offl./Surf.	mm ²	Ersatz für/Replacement for: -			Maße in mm/Dimensions are in mm	
	/		wieland	Type	Benennung/Titel				
a	08.12.2005/			STECKERT_SNAP_IN					
Index	Datum / Blatt Date / Sheet		Elektrische Verbindungen	male connector snap in GST1513SS1 R ..					
Änderung/Revision									

Weitergabe sowie Vervielfältigung dieses Dokuments, Verwertung und Mitteilung seines Inhalts sind verboten, soweit nicht ausdrücklich gestattet. Die Reproduktion, Distribution und Utilization of this document as well as the communication of its contents to others without express authorization is prohibited.

919329053001K_4_CADW1021 Stodter 2005-12-08T15:22:35 1.000