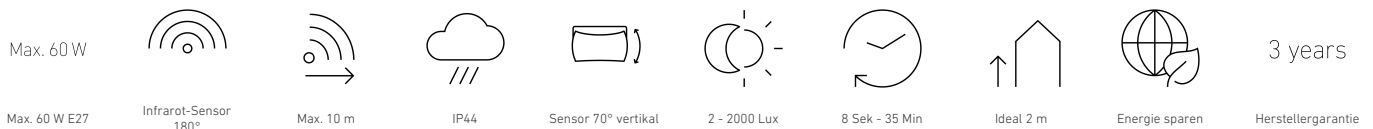


Luminaire extérieur à détection

# L 585 S

blanc  
EAN 4007841 005917  
Réf. 005917



## Description du fonctionnement

L'individualiste sur tous les points de vue. Luminaire extérieur à détecteur L 585 S idéal pour les façades de maisons et les entrées, angle de détection de 180°, portée jusqu'à 10 m, seuil de luminosité de déclenchement et temporisation réglables, détecteur orientable à 70° à la verticale permettant une adaptation exacte à la zone de détection.

## Caractéristiques techniques

Dimensions (L x l x H)	229 x 215 x 312 mm
Avec source	Non
Garantie du fabricant	3 ans
Réglages via	Potentiomètres
Avec télécommande	Non
Variante	blanc
UC1, Code EAN	4007841005917
Emplacement	Extérieur
Emplacement, pièce	extérieur, entrée, tout autour du bâtiment, terrasse / balcon, Cour et allée
Lieu d'installation	mur
Résistance aux chocs	IK03
Indice de protection	IP44
Classe	II
Température ambiante	-20 – 40 °C
Matériau du boîtier	Matière plastique
Matériau du cache	Verre transparent

Hauteur de montage max.	3,00 m
Mode esclave réglable	Non
Protection au ras du mur	Oui
Possibilité de neutraliser la détection par segments	Oui
Cadrage électronique	Non
Cadrage mécanique	Non
Portée radiale	r = 3 m (14 m <sup>2</sup> )
Portée tangentielle	r = 10 m (157 m <sup>2</sup> )
Interrupteur crépusculaire	Oui
Abdeckmaterial Lieferumfang	autocollant
Ampoule	Lampe d'usage général
Culot	E27
Allumage en douceur	Non
Réglage crépusculaire	2 – 2000 lx
Temporisation	8 s – 35 Min.
Fonction balisage	Non

<https://www.steinel.de>

Sous réserve de modifications techniques.

02.2024

Page 1 de 2

# L 585 S

blanc  
EAN 4007841 005917  
Réf. 005917

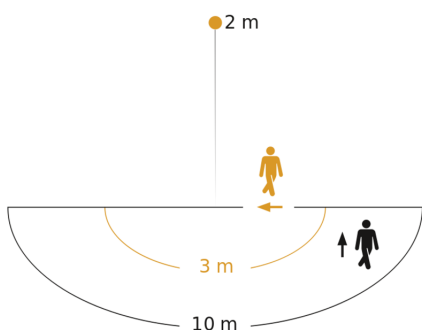


## Caractéristiques techniques

Alimentation électrique	230 – 240 V / 50 Hz
Puissance	60 W
Consommation propre	0,55 W

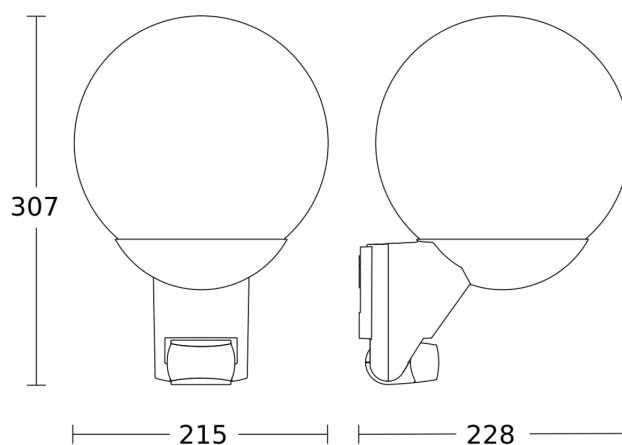
Mise en réseau possible	Non
Hauteur de montage optimale	2 m
Angle de détection	180 °

## Zone de détection



Hauteur d'installation: 1,80 m – 3,00 m  
Orange: sens de passage radial  
Noir: sens de passage tangentiel

## Dessin dimensionnel



## Schéma du circuit

