

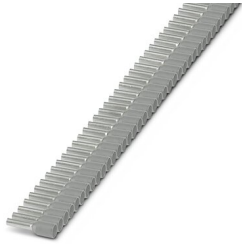
AI 0,75- 8 GY S1 - Embout



1200105

<https://www.phoenixcontact.com/fr/produits/1200105>

Veillez tenir compte du fait que les données affichées dans ce document PDF proviennent de notre catalogue en ligne. Vous trouverez les données complètes dans la documentation utilisateur. Nos conditions générales d'utilisation des téléchargements sont applicables.



Embouts en bandes, 0,75 mm², longueur de douille 8 mm, avec col en plastique, conformément à la norme DIN 46228-4, coloris gris, pour traitement avec le CRIMPFOX 4 IN 1, 10 bandes avec 50 douilles par bande.

Données commerciales

Référence	1200105
Conditionnement	500 Unité(s)
Commande minimum	500 Unité(s)
Clé de vente	BH3415
Product key	BH3415
Page catalogue	Page 415 (C-3-2019)
GTIN	4055626043029
Poids par pièce (emballage compris)	0,091 g
Poids par pièce (hors emballage)	0,091 g
Numéro du tarif douanier	85369010
Pays d'origine	DE

AI 0,75- 8 GY S1 - Embout

1200105

<https://www.phoenixcontact.com/fr/produits/1200105>



Caractéristiques techniques

Propriétés du produit

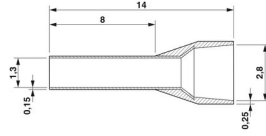
Type de produit	Embout
Classe de conducteur	conducteurs flexibles, classe 2, 5, 6 / B, C, K, M

Caractéristiques de raccordement

Raccordement du conducteur

Section de conducteur souple max.	0,75 mm ²
Section du conducteur AWG max.	18
Longueur à dénuder	11 mm

Dimensions

Dessin coté	
Longueur de la douille	8 mm
Longueur à dénuder maximale	11 mm
Diamètre de la douille	1,3 mm
Epaisseur des manchons	0,15 mm
Epaisseur collet d'isolation	0,25 mm
Cote intérieure collet d'isolation	2,8 mm

Indications sur les matériaux

Coloris	gris
Matériau	CU-DHP
Classe d'inflammabilité selon UL 94	HB
Revêtement	étamage galvanique
Composants	exempt de silicone et d'halogène

Propriétés mécaniques

Caractéristiques techniques

Longueur de la douille	8 mm
------------------------	------

Conditions environnementales et de durée de vie

Conditions ambiantes

Température permanente	105 °C (-40 °C sans contrainte / 0 °C contrainte dynamique)
Température de courte durée	120 °C

Normes et spécifications

AI 0,75- 8 GY S1 - Embout

1200105

<https://www.phoenixcontact.com/fr/produits/1200105>



Design selon la norme

DIN 46228-4, UL 486F-E

AI 0,75- 8 GY S1 - Embout

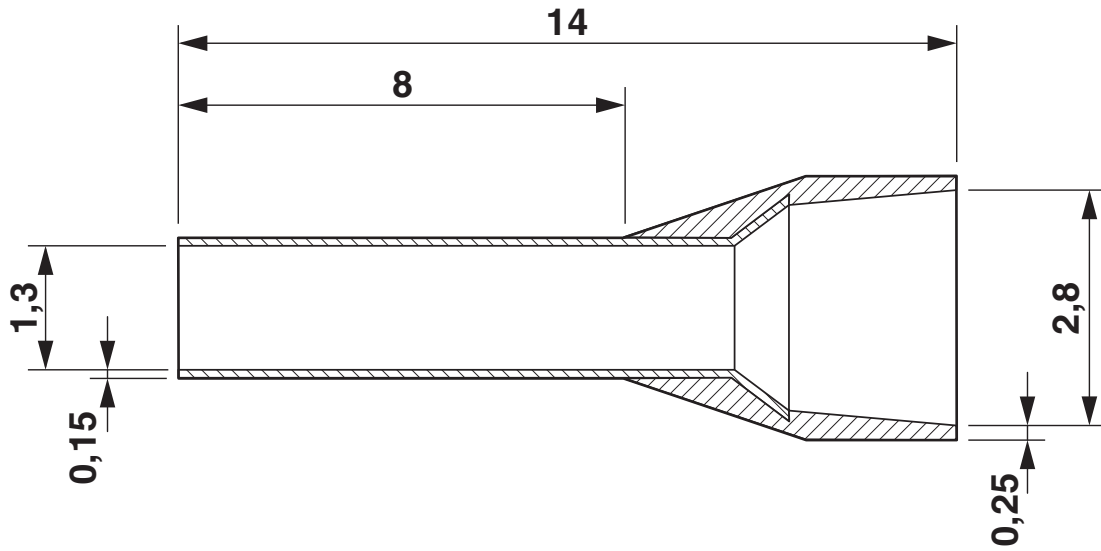
1200105

<https://www.phoenixcontact.com/fr/produits/1200105>



Dessins

Dessin coté




AI 0,75- 8 GY S1 - Embout



1200105

<https://www.phoenixcontact.com/fr/produits/1200105>

Homologations

 To download certificates, visit the product detail page: <https://www.phoenixcontact.com/fr/produits/1200105>



UL Listed

Identifiant de l'homologation: E488001



cUL Listed

Identifiant de l'homologation: E488001

cULus Listed

AI 0,75- 8 GY S1 - Embout

1200105

<https://www.phoenixcontact.com/fr/produits/1200105>



Classifications

ECLASS

ECLASS-11.0	27400201
ECLASS-12.0	27400201
ECLASS-13.0	27400201

ETIM

ETIM 8.0	EC000005
----------	----------

UNSPSC

UNSPSC 21.0	27121700
-------------	----------

AI 0,75- 8 GY S1 - Embout

1200105

<https://www.phoenixcontact.com/fr/produits/1200105>



Conformité environnementale

China RoHS

Période d'utilisation conforme : illimitée = EFUP-e

Aucune substance dangereuse dépassant les valeurs seuils ;

AI 0,75- 8 GY S1 - Embout

1200105

<https://www.phoenixcontact.com/fr/produits/1200105>



Accessoires

CRIMPFOX 4 IN 1 - Outillage multifonctions

1200101

<https://www.phoenixcontact.com/fr/produits/1200101>



Outil pour le traitement des embouts de 0,5 mm² à 2,5 mm², conformément à la norme DIN 46228-4, équipé d'un dispositif de blocage, d'un chargeur et d'une unité de coupe, de dénudage, de torsion et de sertissage.

Phoenix Contact 2023 © - Tous droits réservés
<https://www.phoenixcontact.com>

PHOENIX CONTACT SAS
52 Boulevard de Beaubourg Emerainville
77436 Marne La Vallée Cedex 2 France
+33 (0) 1 60 17 98 98
documentation@phoenixcontact.fr