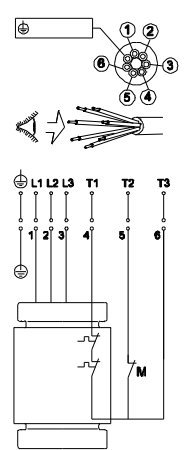
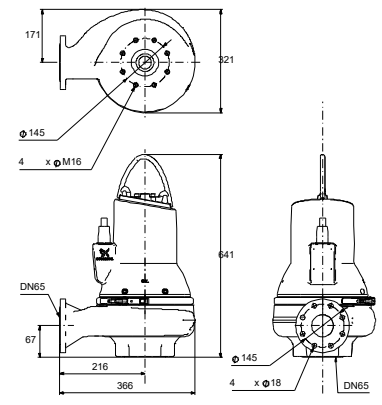
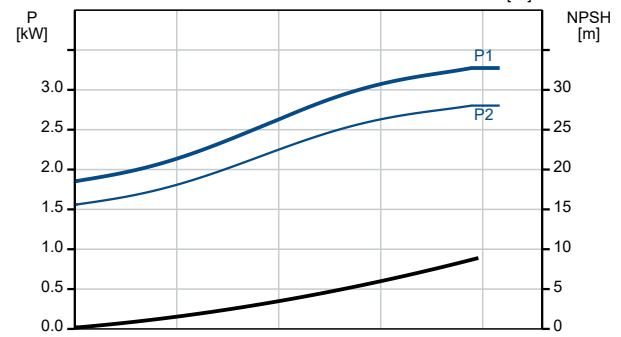
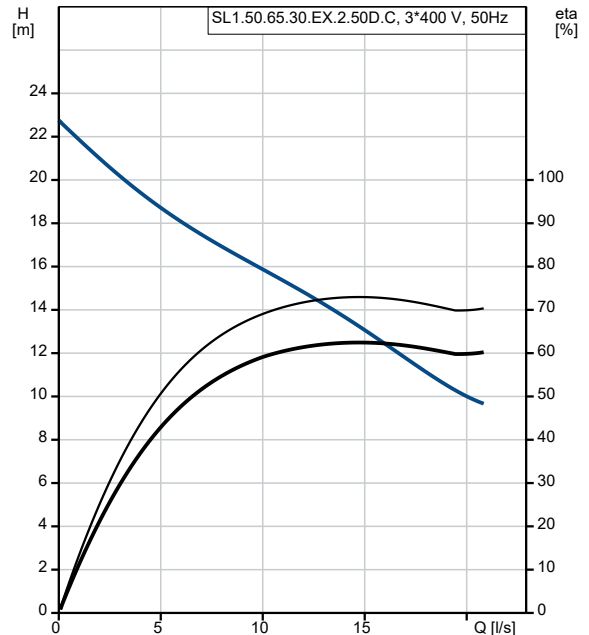


Description	Valeur
Information générale:	
Nom produit:	SL1.50.65.30.EX.2.50D.C
Code article:	98626699
Numéro EAN::	5711498477797
Prix:	
Technique:	
Maximum flow:	19.4 l/s
Débit maxi.:	19.4 l/s
Pression maxi.:	22.7 m
Type de roue mobile:	S-TUBE
Taille maximum des impuretés:	50 mm
Garniture primaire:	SIC/SIC
Garniture secondaire:	CARBON/CERAMICS
Certifications sur la plaque signalétique:	CE EN12050-2, ATEX
Tolérance de courbe:	ISO9906:2012 3B2
Chemise de refroidissement:	sans chemise de refroidissement
Matériaux:	
Corps de pompe:	Fonte
Corps de pompe:	EN 5.1301 EN-GJL-250
Roue mobile:	Fonte
Roue mobile:	EN 5.1301 EN-GJL-250
Moteur:	EN-GJL-250
Installation:	
Maximum ambient temperature:	40 °C
Bride standard:	DIN
Asp. pompe:	65
Refoulement pompe:	65
Pression par étage:	PN 10
Profondeur maximum d'installation:	20 m
Inst. immergée/surface:	SUBMERGED
Installation:	Vertical
Pied d'assise:	96090992
Gamme:	B
Liquide:	
Maximum liquid temperature:	40 °C
Densité:	998.2 kg/m ³
Donnée électrique:	
Puissance absorbée - P1:	3.8 kW
Puissance nominale - P2:	3 kW
Fréquence d'alimentation:	50 Hz
Tension nominale:	3 x 380-415 V
Tolérance tension:	+10/-10 %
Nbre max. de démarrages par heure:	20
Courant nominal:	6.9-6.7 A
Cos phi - Facteur de puissance:	0.85
Cos phi - Facteur de puissance à 3/4 de charge:	0.79
Cos phi - Facteur de puissance à 1/2 charge:	0.67
Vitesse nominale:	2909 mn-1
Rendement moteur à pleine charge:	85.6 %
Rendement moteur à 3/4 charge:	85.6 %
Rendement moteur à 1/2 charge:	84.0 %
Nombre de pôles:	2
Méthode de démarrage:	direct
Indice de protection (IEC 34-5):	IP68
Classe d'isolement (IEC 85):	H
Anti-déflagrant:	Oui
Protection moteur:	Ipsotherme
Longueur du câble:	10 m



Description	Valeur
Type câble:	LYNIFLEX
Commandes:	
Coffret de commande:	non inclus
Capteur d'humidité:	avec capteurs d'humidité
Capteur de détection eau dans huile:	sans sonde de détection eau dans huile
Autres:	
Poids net:	92.1 kg