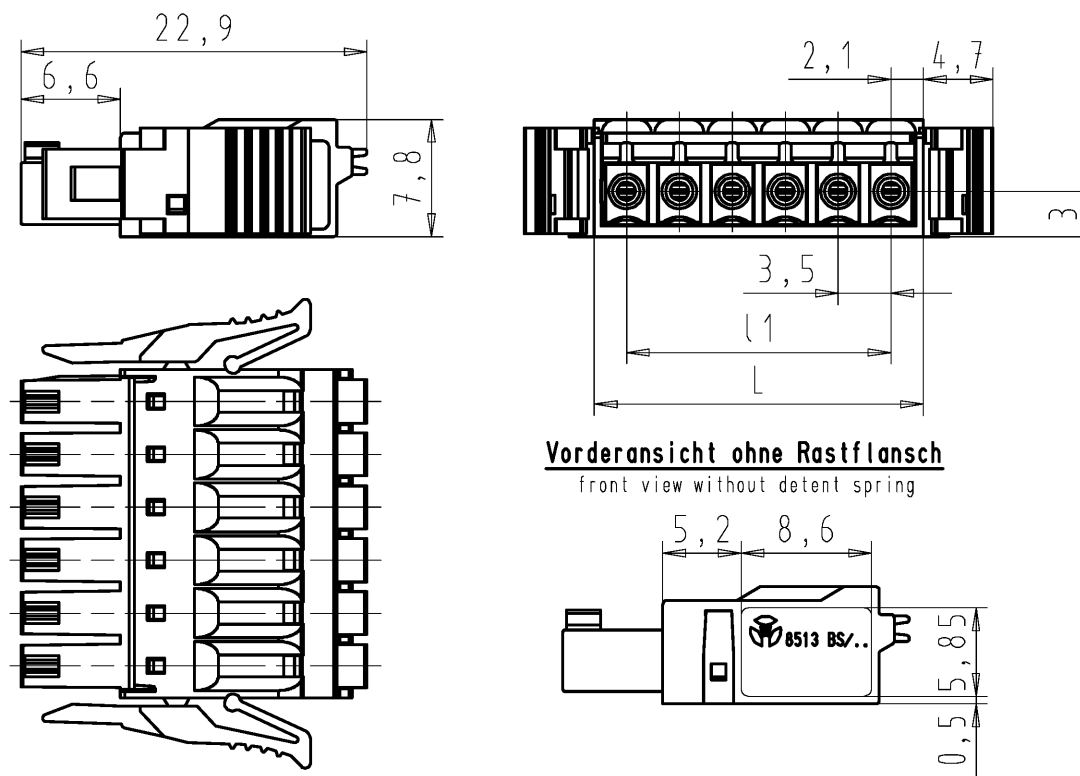


**Technische Daten**  
**Technical Data**

	VDE	UL	CSA
Bemessungsspannung V rated voltage	160	150	150
Bemessungsstrom A rated current	8	8	8
Anschlussbereich max. mm <sup>2</sup> /AWG connection range	1,5	16	16
Isoliermaterial Gehäuse insulating material housing	PA Farbe: grau, RAL 7032 PA colour: grey, RAL 7032		
Isoliermaterial Rastfeder insulating material detent spring	PA Farbe: schwarz, RAL 9005 PA colour: black, RAL 9005		
Brennbarkeitsklasse flamability rating	UL 94-V0		
Kontaktbasismaterial contact basis material	Cu-Legierung copper alloy		
Kontaktoberfläche contact surface	Sn 4-8µm		
Verschmutzungsgrad 2/Überspannungskategorie III pollution degree 2/overvoltage category III			



**Vorderansicht ohne Rastflansch**  
front view without detent spring

Teile-Nr. part-no.	Typ type	Polzahl pole	L	l1
27.631.3253.0	8513 BS/ 2 F2 OB HW	2	7,7	3,5
27.631.3353.0	8513 BS/ 3 F2 OB HW	3	11,2	7,0
27.631.3453.0	8513 BS/ 4 F2 OB HW	4	14,7	10,5
27.631.3553.0	8513 BS/ 5 F2 OB HW	5	18,2	14,0
27.631.3653.0	8513 BS/ 6 F2 OB HW	6	21,7	17,5
27.631.3753.0	8513 BS/ 7 F2 OB HW	7	25,2	21,0
27.631.3853.0	8513 BS/ 8 F2 OB HW	8	28,7	24,5
27.631.3953.0	8513 BS/ 9 F2 OB HW	9	32,2	28,0
27.631.4053.0	8513 BS/10 F2 OB HW	10	35,7	31,5
27.631.4153.0	8513 BS/11 F2 OB HW	11	39,2	35,0
27.631.4253.0	8513 BS/12 F2 OB HW	12	42,7	38,5
27.631.4353.0	8513 BS/13 F2 OB HW	13	46,2	42,0
27.631.4453.0	8513 BS/14 F2 OB HW	14	49,7	45,5
27.631.4553.0	8513 BS/15 F2 OB HW	15	53,2	49,0
27.631.4653.0	8513 BS/16 F2 OB HW	16	56,7	52,5

Tolerierung nach DIN 7167/Tolerance system acc. to DIN 7167. (This DIN-standard describes the envelope principle. According to the envelope principle the deviations of form and parallelism are limited by the size tolerances).		ja/yes <input checked="" type="checkbox"/> Stoffverbots- und Deklarationsliste nach UU-TQM-05/03 ist einzuhalten. Conformity with Wieland document UU-TQM-05/03 (list of prohibited / declarable hazardous substances) to be declared!	
Freitoleranz nach General tolerance	DIN ISO 2768 - m	CAD - Zeichnung, keine manuellen Änderungen CAD - drawing, no manual modifications allowed	1. Verwendung: First Use: -
Blatt: 1 von 1 Sheet: of 1		Zeichnung Nr./Drawing No. Index	
T 27.631.3253.0 01K a		Maße in mm/Dimensions are in mm	
Werkstoff/Material Farbe: schwarz/grau colour: black/grey		2008 gezeichnet drawn 18.11. geprüft checked Normgepr. Stand. check	Name Duetsch
Vol. mm <sup>3</sup> Of l./Surf. mm <sup>2</sup>		Ersatz für/Replacement for: -	
a 06.08.2015/ Index Datum / Blatt Date / Sheet		Type Benennung/Title PCB PLUG TERMINAL LP_STECKKLEMME Rastermaß 3,5 / pitch 3,5	
Änderung/Revision		wieland Elektrische Verbindungen	

Weitere Daten siehe Katalog  
further data see catalog

Weitergabe sowie Vervielfältigung dieses Dokuments, Verwertung und Mitteilung seines Inhalts sind verboten, soweit nicht ausdrücklich gestattet. Die Reproduktion, Distribution und Nutzung dieses Dokuments sowie die Kommunikation der Inhalte ist ohne schriftliche Genehmigung der Wieland-Werke AG ist untersagt.