

Fiche produit

Caractéristiques

XUYPSCO929L1SP

OsiSense XUY - dét. photoélectrique - miniature

- Sn 10..60m - conn. M8



Principales

Gamme de produits	OsiSense XU
Nom de gamme	Application d'assemblage
Type de capteur électronique	Détecteur photo-électrique polarisé
Nom du détecteur	XUY
Forme du capteur	Miniature
Système de détection	Mode réflexion directe avec suppression de l'arrière-plan
Matière	Plastique
Type de signal de sortie	Numérique
Type de circuit d'alimentation	CC
Mode de raccordement	À 3 fils
Type de sortie numérique	PNP
Sortie numérique	1 "O" ou 1 "F" programmable
Raccordement électrique	1 connecteur mâle M8, 4 broches
Application spécifique du produit	Suivi des petites pièces sur machine de production Mise en place de capteurs
Émission	DEL rouge, en régime d'impulsions - classe 2 se conformer à IEC 825-1
Portée nominale	0,01...0,06 m

Complémentaires

Matière du coffret	ABS
Fréquence d'impulsion	5 kHz
Diamètre du spot	> 0,3...0,4 mm
Type de sortie	Statique
État LED	Alimentation activée/encrassée: 1 LED (vert) État sortie: 1 LED (jaune)
[Us] tension d'alimentation	12...24 V CC avec protection contre l'inversion de polarité
Limites de la tension d'alimentation	10...30 V CC
Pouvoir de commutation en mA	100 mA (protection contre les surcharges et court-circuits)
Fréquence de commutation	1000 Hz
Chute de tension maximale	<2,4 V (régime fermé)
Consommation électrique	< 30 mA sans charge
Retard réponse maximal	3 µs
Réglage	Utilisation du bouton de formation ou formation à distance
Poids du produit	0,056 kg

Le présent document comprend des descriptions générales et/ou des caractéristiques techniques générales sur la performance des produits auxquels il se réfère. Le présent document ne peut être utilisé pour déterminer l'aptitude ou la fiabilité de ces produits pour des applications utilisateur spécifiques et n'est pas destiné à se substituer à cette détermination. Il appartient à chaque utilisateur ou intégrateur de réaliser, sous sa propre responsabilité, l'analyse de risques complète et appropriée, d'évaluer et tester les produits dans le contexte de leur application ou utilisation spécifique. Ni la société Schneider Electric Industries SAS, ni aucune de ses filiales ou sociétés associées dans lesquelles elle détient une participation, ne peut être tenue pour responsable de la mauvaise utilisation de l'information contenue dans le présent document.

Environnement

Certifications du produit	CULus CE
Température de fonctionnement	-20...60 °C
Température ambiante pour le stockage	-20...80 °C
Immunité à la lumière ambiante	5000 lx
Tenue aux vibrations	7 gn, amplitude = +/-1,5 mm (f = 10...55 Hz) se conformer à CEI 60068-2-6
Tenue aux chocs mécaniques	30 gn (durée = 11 ms) se conformer à CEI 60068-2-27
Degré de protection IP	IP67 se conformer à CEI 60529

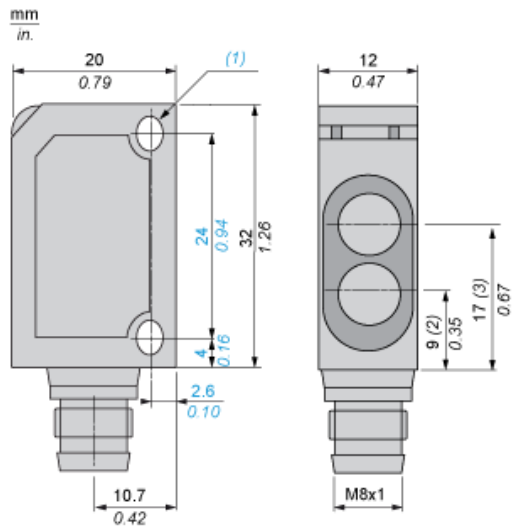
Durabilité de l'offre

Régulation REACH	Déclaration REACH
Directive RoHS UE	Conformité pro-active (Produit en dehors du scope légal RoHS UE) Déclaration RoHS UE
Sans mercure	Oui
Information sur les exemptions RoHS	Oui

Garantie contractuelle

Garantie	18 mois
----------	---------

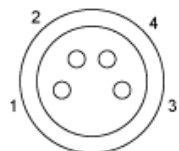
Dimensions



- (1) 2 trous oblongs \varnothing 3,2 x 4,2
- (2) Axe optique émetteur
- (3) Axe optique récepteur

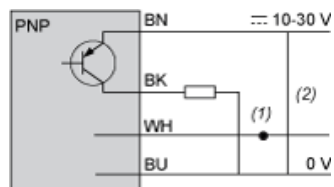
Schémas de câblage

Connecteur M8



- 1 : Marron
- 2 : Blanc
- 3 : Bleu
- 4 : Noir

Sortie PNP



- (+) Marron
- BN :
- WH : Blanc
- (-) Bleu
- BU :
- (Sortie) Noir
- BK :

- (1) Connexion au + : apprentissage externe. Connexion au - : verrouillage des fonctions
- (2) Sortie 100 mA maxi.