

## BRIDE PLEINE FONTE RONDE PN10/16 POUR RACCORDS EAU

Bride pleine fonte ronde PN10/16 pour le raccordement de réseaux de distribution et d'adduction d'eau, irrigation et eau potable.

Compatible eau potable grâce à la certification ACS.



**Dimensions :** DN40 à DN300  
**Raccordement :** PN10/16 RF  
**Température Mini :** +0°C  
**Température Maxi :** +60°C  
**Pression Maxi :** 16 Bars  
**Caractéristiques :** Avec peinture époxy

**Matière :** Fonte EN GJS-500-7

## BRIDE PLEINE FONTE RONDE PN10/16 POUR RACCORDS EAU

### CARACTERISTIQUES :

- Raccordement PN10/16
- Peinture époxy couleur bleue RAL 5017, épaisseur 250µ
- Bride en fonte EN GJS-500-7

### UTILISATION :

- Réseaux de distribution et d'adduction d'eau
- Température mini et maxi admissible Ts : + 0°C à + 60°C
- Pression maxi admissible Ps : 16 bars

### GAMME :

- Bride pleine PN10/16 **Ref.2511** du DN 40 au DN 300

### ACCESSOIRES :



- Joints de brides EPDM noir ACS non percés PN10/16 **Ref.9803178-9803187** du DN40 au DN300



- Joints de brides EPDM noir ACS percés PN10/16 **Ref.9803278-9803291** du DN40 au DN300



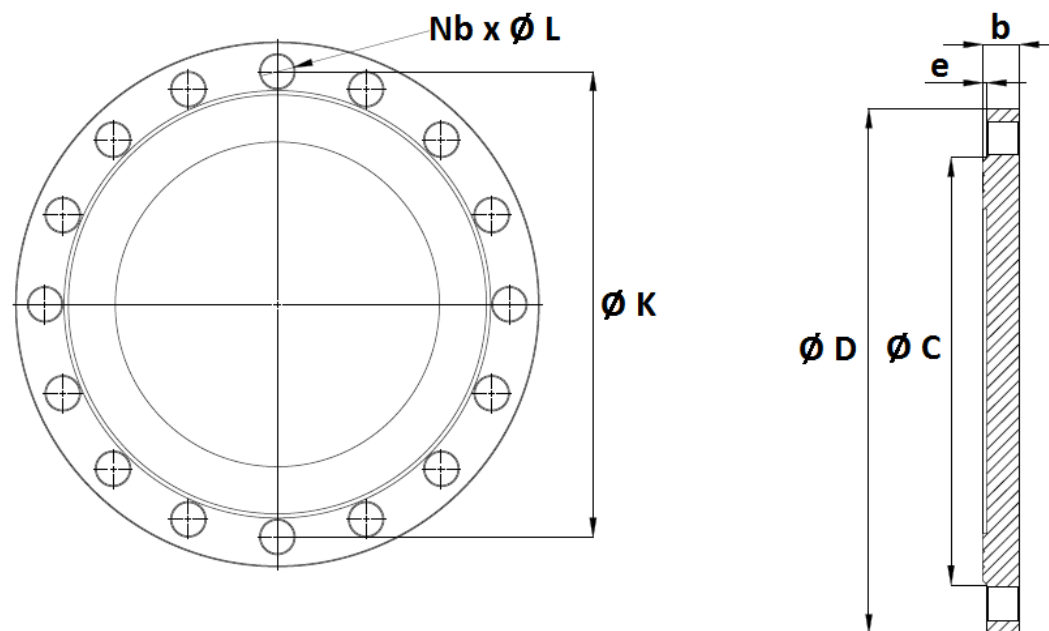
- Kit de boulonnerie acier revêtu Geomet 500 Grade B Classe 8.8 PN10/16 **Ref.2128** du DN40 au DN175



- Kit de boulonnerie acier revêtu Geomet 500 Grade B Classe 8.8 PN10 **Ref.2128** du DN200 au DN300



- Kit de boulonnerie acier revêtu Geomet 500 Grade B Classe 8.8 PN16 **Ref.2129** du DN200 au DN300

**BRIDE PLEINE FONTE RONDE PN10/16 POUR RACCORDS EAU**
**DIMENSIONS ( en mm ) :**


| DN                   | 40 PN10/16 | 50 PN10/16 | 60/65 PN10/16 | 80 PN10/16 | 100 PN10/16 | 125 PN10/16 | 150 PN10/16 | 200 PN10/16 |
|----------------------|------------|------------|---------------|------------|-------------|-------------|-------------|-------------|
| $\varnothing C$      | 84         | 99         | 118           | 132        | 156         | 184         | 211         | 266         |
| $\varnothing D$      | 150        | 165        | 185           | 200        | 220         | 250         | 285         | 340         |
| $\varnothing K$      | 110        | 125        | 135-145       | 160        | 180         | 210         | 240         | 295         |
| Nb x $\varnothing L$ | 4 x 19     | 4 x 19     | 4 x 19        | 8 x 19     | 8 x 19      | 8 x 19      | 8 x 23      | 8/12 x 23   |
| b                    | 19         | 19         | 19            | 19         | 19          | 19          | 19          | 20          |
| e                    | 3          | 3          | 3             | 3          | 3           | 3           | 3           | 3           |
| Poids (Kg)           | 2          | 2.5        | 2.85          | 3.43       | 4.8         | 5.35        | 7.1         | 11          |
| Ref.                 | 2511040    | 2511050    | 2511060       | 2511080    | 2511100     | 2511125     | 2511150     | 2511200     |

| DN                   | 250 PN10 | 250 PN16 | 300 PN10 | 300 PN16 |
|----------------------|----------|----------|----------|----------|
| $\varnothing C$      | 319      | 319      | 370      | 370      |
| $\varnothing D$      | 400      | 405      | 455      | 455      |
| $\varnothing K$      | 350      | 355      | 400      | 410      |
| Nb x $\varnothing L$ | 12 x 23  | 12 x 28  | 12 x 23  | 12 x 28  |
| b                    | 22       | 22       | 24.5     | 24.5     |
| e                    | 3        | 3        | 4        | 4        |
| Poids (Kg)           | 16.31    | 16.31    | 22.5     | 22.35    |
| Ref.                 | 2511250  | 2511251  | 2511300  | 2511301  |

**BRIDE PLEINE FONTE RONDE PN10/16 POUR RACCORDS EAU****NORMALISATIONS :**

- Fabricant certifié ISO 9001 : 2015
- Directive 2014/68/UE : Produits exclus de la directive ( Article 1, § 2.b )
- Revêtements conforme à la directive RoHS 2002/95/CE
- Dimensions suivant EN 1092-2 PN10/16
- Peinture époxy **ACS N° 16 MAT LY 257**

**PRECONISATIONS :** Les avis et conseils, les indications techniques, les propositions, que nous pouvons être amenés à donner ou à faire, n'impliquent de notre part aucune garantie. Il ne nous appartient pas d'apprécier les cahiers des charges ou descriptifs fournis. Il appartient au client de vérifier l'adéquation entre le choix du matériel et les conditions réelles d'utilisation.

Sferaco 90 rue du Ruisseau 38297 St Quentin Fallavier Tél : 04.74.94.15.90 Fax : 04.74.95.62.08 Internet : [www.sferaco.fr](http://www.sferaco.fr) E-mail : [info@sferaco.fr](mailto:info@sferaco.fr)