

Description	Valeur
-------------	--------

Information générale:

Nom produit: NK 100-250/236 EUP A2F2AE-SBQQE
 Code article: 98973200
 Numéro EAN:: 5712604500590
 Prix:

Technique:

Vitesse de rotation pour les données de la pompe: 975 mn-1
 Débit nominal: 106.5 m³/h
 Pompe avec moteur: O
 Hmt nom.: 7.274 m
 Diamètre réelle de la roue mobile: 236 mm
 Diamètre nominal de la roue: 250
 Diamètre arbre: 32 mm
 Code de la garniture mécanique: BQQE
 Tolérance courbe: ISO9906:2012 3B2
 Version pompe: A2
 Conception des paliers: Standard

Matériaux:

Corps de pompe: Fonte
 Corps de pompe: EN-GJL-250
 Corps de pompe: ASTM class 35
 Bague d'usure: Laiton
 Roue: Fonte
 Roue: EN-GJL-200
 Roue: ASTM class 30
 Arbre: Stainless steel
 Arbre: EN 1.4301
 Arbre: AISI 304
 Revêtement interne du corps de pompe: CED

Code matériau: A
 Code caoutchouc: E

Installation:

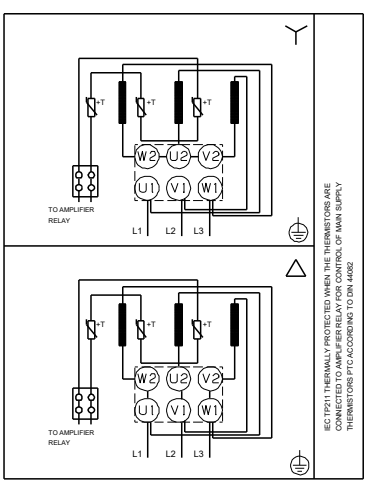
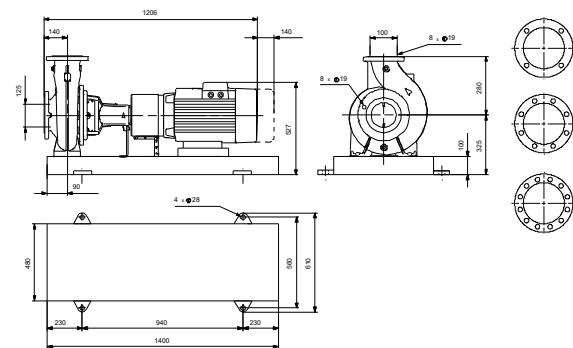
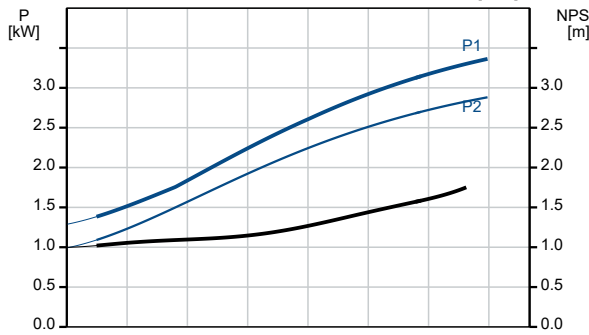
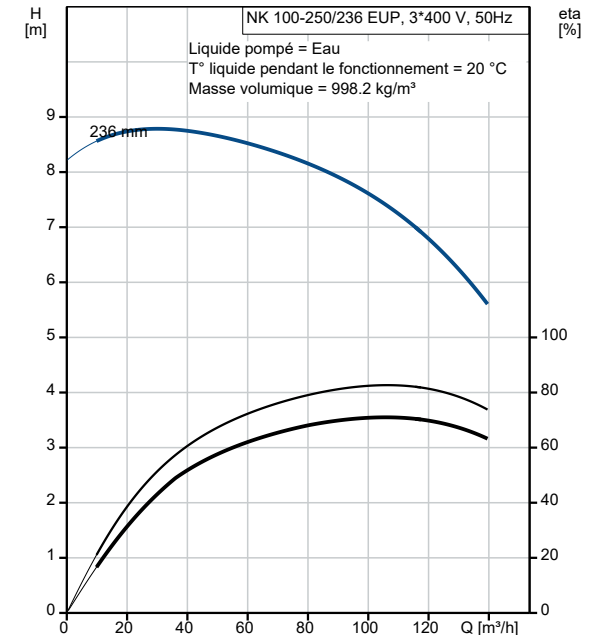
Maximum ambient temperature: 55 °C
 Pression maximale de service: 16 bar
 Norme raccordement tuyaux: EN 1092-2
 Type raccordement d'entrée: DIN
 Type raccordement de sortie: DIN
 Taille raccordement d'entrée: DN 125
 Taille raccordement de sortie: DN 100
 Pression nominale pour le raccordement: PN 16
 Type d'accouplement: Flexible avec entretoise
 Base frame design: EN/ISO
 Grouting: N
 Code raccord: F

Liquide:

Liquide pompé: Eau
 Plage température liquide: -25 .. 120 °C
 Température liquide sélectionnée: 20 °C
 Densité: 998.2 kg/m³

Donnée électrique:

Type moteur: SIEMENS
 Classe de rendement IE: IE3
 Puissance nominale - P2: 3 kW
 Fréquence d'alimentation: 50 Hz
 Tension nominale: 3 x 220-240D/380-420Y V
 Courant nominal: 12,0-11,0/7,00-6,40 A
 Intensité démarrage: 690-690 %
 Cos phi - facteur de puissance: 0.76
 Vitesse nominale: 975 mn-1
 Rendement: IE3 85,6%



Description	Valeur
Rendement moteur à pleine charge:	85.6-85.6 %
Rendement moteur à 3/4 charge:	86.1-86.1 %
Rendement moteur à 1/2 charge:	85.4-85.4 %
Nombre de pôles:	6
Indice de protection (IEC 34-5):	IP55
Classe d'isolement (IEC 85):	F
Protection moteur:	PTC
No moteur:	98957422
Commandes:	
Convertisseur de fréquence:	AUCUN
Capteur de pression:	N
Autres:	
Indice d'efficacité minimale, MEI ≥:	0.70
Poids net:	281 kg
Poids brut:	390 kg
Volume d'expédition:	1.11 m ³