

Préparateur ECS et ballon chauffage BMPXL

Fonction

Production et accumulation d'eau chaude sanitaire (ECS).
Chauffage / refroidissement
Bouteille de mélange et découplage pour pompes à chaleur.

Les ballons doivent impérativement être raccordés à la terre afin d'éviter les phénomènes de corrosions liés aux courants vagabonds.

Construction

Corps en acier doux revêtu Polywarm®.
Isolation : polyuréthane injecté d'une épaisseur de 50mm pour les modèles de 300 et 500 litres,

Résistance au feu Bs2d0 selon EN13501-1:2007-A1
Enveloppe extérieure en PVC blanc

Revetement intérieur, corps et serpent :
Polywarm®

Protection cathodique :
Anode de magnésium
(à contrôler régulièrement)



BMPXL03HE
300 l.

BMPXL05HE
500 l.



Caractéristiques fonctionnelles

litres	Accumulation		Echangeur		Bouteille mélange		
	P max	T max	P max	T max	P max	T max	T min
300 / 500	6 bar	90°C	12bar	110°C	4 bar	95°C	-10°C

Caractéristiques selon directive ErP 2009/125/CE



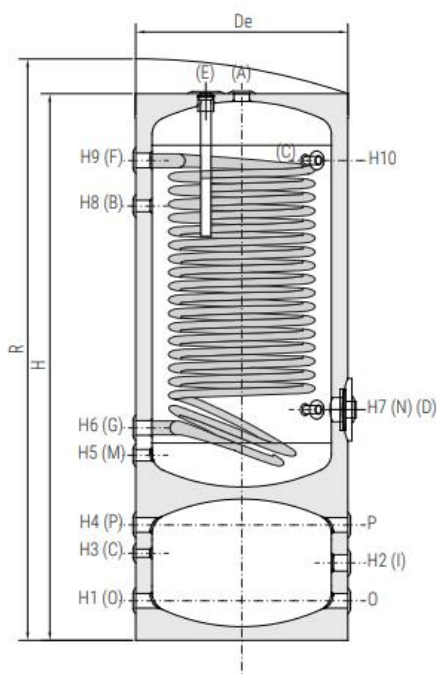
Codes	Volume E.C.S. (litres)	Surface échangeur (m²)	Puissance échangeur (Kw)	Volume tampon (L)	Débit circuit primaire (m³/h)	ΔP circuit primaire (mbar)	Constante de refroidissement Wh/24h/L/K	Chaleur dissipée (Watts)	Er P
BMPXL03HE	291	3,4	9 à 14	86	1,2	11,1	0,1049	75	B
BMPXL05HE	498	5,4	14 à 20	114	1,4	22,2	0,1081	124	C

volume utile / kW	1,5kW	2kW	3kW
300 l	439 l	329 l	219 l
500 l	759 l	569 l	380 l

Les données de l'échangeur sont obtenues selon les paramètres suivants : primaire à 70°C, montée de 10 à 45°C et prélèvement avec générateur éteint.

Nous nous réservons le droit de modifier les spécifications de nos produits

■ Raccordements



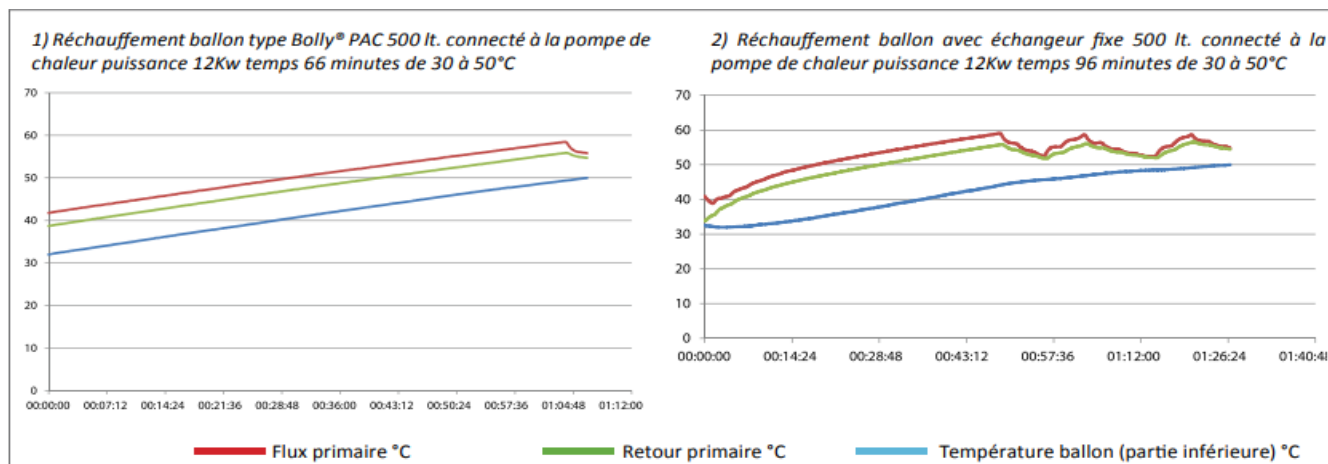
A	Sortie d'eau chaude sanitaire 1" 1/4 GAZ F
B	Raccordement pour retour bouclage 1"
C	Raccordement pour instrumentation 1/2"
D	Piquage pour thermoplongeur électrique 1" 1/2
E	Piquage pour anode magnésium
F	Entrée du circuit primaire ECS 1" 1/4 GAZ F
G	Sortie du circuit primaire ECS 1" 1/4 GAZ F
I	Piquage pour thermoplongeur électrique 1" 1/2 GAZ F
M	Entrée eau chaude sanitaire 1" GAZ F
N	Raccordement pour instrumentation 1/2" GAZ F
O	Retour de l'installation au générateur 1" 1/4 GAZ F
P	Départ du système générateur 1" 1/4 GAZ F

■ Cotes

	BMPXL03HE (300 l)	BMPXL05HE (500 l)
Volume L	291 L	498 L
DE	650 mm	750 mm
H	1805 mm	1910 mm
R	1930 mm	2060mm
H1	130 mm	145 mm
H2	255 mm	253 mm
H3	287 mm	268 mm
H4	380 mm	361 mm
H5	610 mm	621 mm
H6	700 mm	710 mm
H7	760 mm	775 mm
H8	1431 mm	1515 mm
H9	1581 mm	1675 mm
H10	1581 mm	1675 mm
Raccordement GAZ F		
A-F-G	1" 1/4	1" 1/4
B	1"	1"
C-N	1/2"	1/2"
M	1"	1"
D-I	1" 1/2	1" 1/2
P-O	1" 1/4	1" 1/4

Nous nous réservons le droit de modifier les spécifications de nos produits

■ Prestations



30% de réduction du temps de montée en température et meilleur confort d'utilisation de la P.A.C en chauffage et refroidissement.

70 Litres d'ECS à 45°C en seulement 15 minutes, avec la possibilité de chauffer uniquement le contenu d'eau nécessaire.

On ne soustrait pas de temps précieux à la pompe de chaleur pour le chauffage ou refroidissement.

Toute l'énergie produite par la P.A.C se concentre dans la partie haute du ballon.

Nous nous réservons le droit de modifier les spécifications de nos produits

■ Accessoires

Vannes à sphère M/F permettant d'isoler ou non un réseau hydraulique de chauffage climatisation ou sanitaire.
Poignée verte pour circuit de retour, poignée rouge pour circuit de départ.



■ Caractéristiques techniques

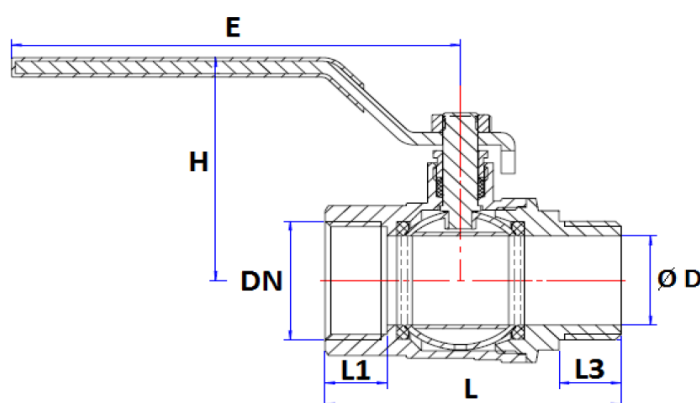
Matériaux

Corps: laiton sans plomb CW 510L suivant EN 12165
Axe: laiton CW 617N suivant EN 12165
Sphère: inos AISI 304
Siège: PTFE
Presse étoupe: PTFE
Poignée: acier chromé avec gaine plastique

■ Caractéristiques fonctionnelles

Plage de température: -10 à 120°C
Pression maxi: 20 bar

■ Cotes



Références	DN	ØD	L	L1	L3	E	H	KG
528006 / 581006	1"	25	76,5	16	16	116	62,5	0,472
528007 / 581007	1"1/4	32	89,5	18	16	122	73	0,820
528008 / 581008	1"1/2	39,5	104,5	19	17,5	140	78,5	1,148
528009 / 581009	2"	49,5	116	19	19	140	98	1,570

Cotes en mm

Nous nous réservons le droit de modifier les spécifications de nos produits

■ Anode titane électrique

Modèle 300 litres : Référence ZAN20PDC

Modèle 500 litres : Référence ZAN40PDC



■ Critères de choix du ballon

						ENERG					
Code	Jaquette	Puissance échangeur (Kw)	Capacité nominale (L)	Puissance maxi. P.A.C (Kw)	Surface échangeur (m ²)	Volume utile (L)	Watts	Classe ErP	Constante de refroidissement Wh/24h/L/K	Échangeur	
BALLONS PDC	PECS03PDCHE	Non amovible	-	300	26	-	291	90	B	0,1667	Sans échangeur
	PECS05PDCHE	Non amovible	-	500	26	-	497	113	C	0,1213	Sans échangeur
	PECS08PDCHE	Non amovible	-	800	35	-	789	116	B	0,0785	Sans échangeur
	PECS03PDC1STHE	Non amovible	21,5	300	26	1,2	291	91	B	0,1655	Avec échangeur
	PECS05PDC1STHE	Non amovible	31,7	500	26	1,8	497	113	C	0,1213	Avec échangeur
	PECS08PDC1STHE	Non amovible	48,1	800	35	2,7	789	117	B	0,0785	Avec échangeur
BALLONS BMP	BMPXL03HE	Non amovible	44	300	9 à 14	3,4	291	75	B	0,1049	Avec échangeur
	BMPXL05HE	Non amovible	68	500	14 à 20	5,4	498	124	C	0,1081	Avec échangeur

Nous nous réservons le droit de modifier les spécifications de nos produits