

04445396A-09



**PLEASE NOTE**

■ Electrical equipment should be installed, operated, serviced, and maintained only by qualified personnel.  
■ No responsibility is assumed by Schneider Electric for any consequences arising out of the use of this material.

**REMARQUE IMPORTANTE**

■ L'installation, l'utilisation, la réparation et la maintenance des équipements électriques doivent être assurées par du personnel qualifié uniquement.  
■ Schneider Electric décline toute responsabilité quant aux conséquences de l'utilisation de cet appareil.

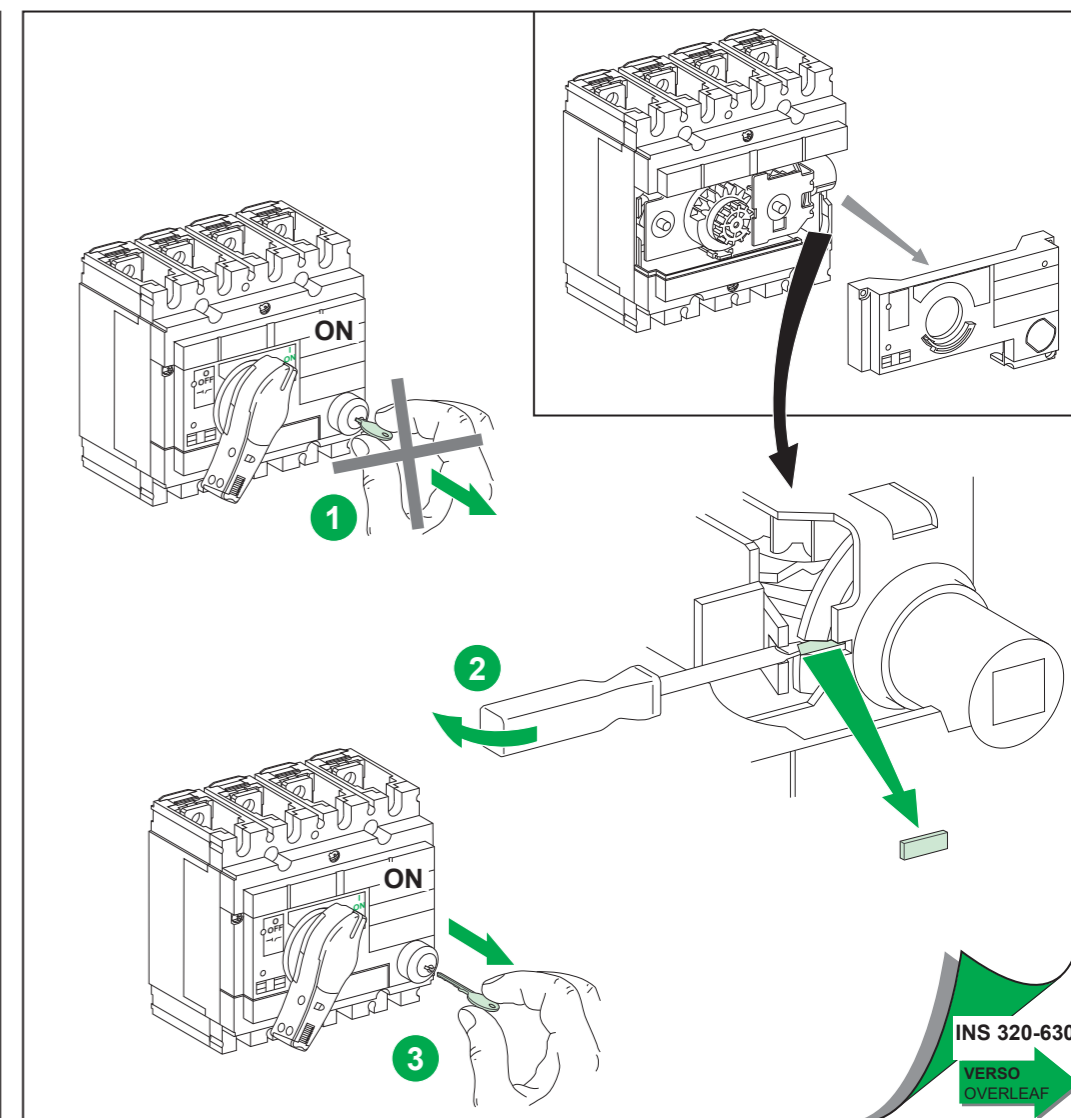
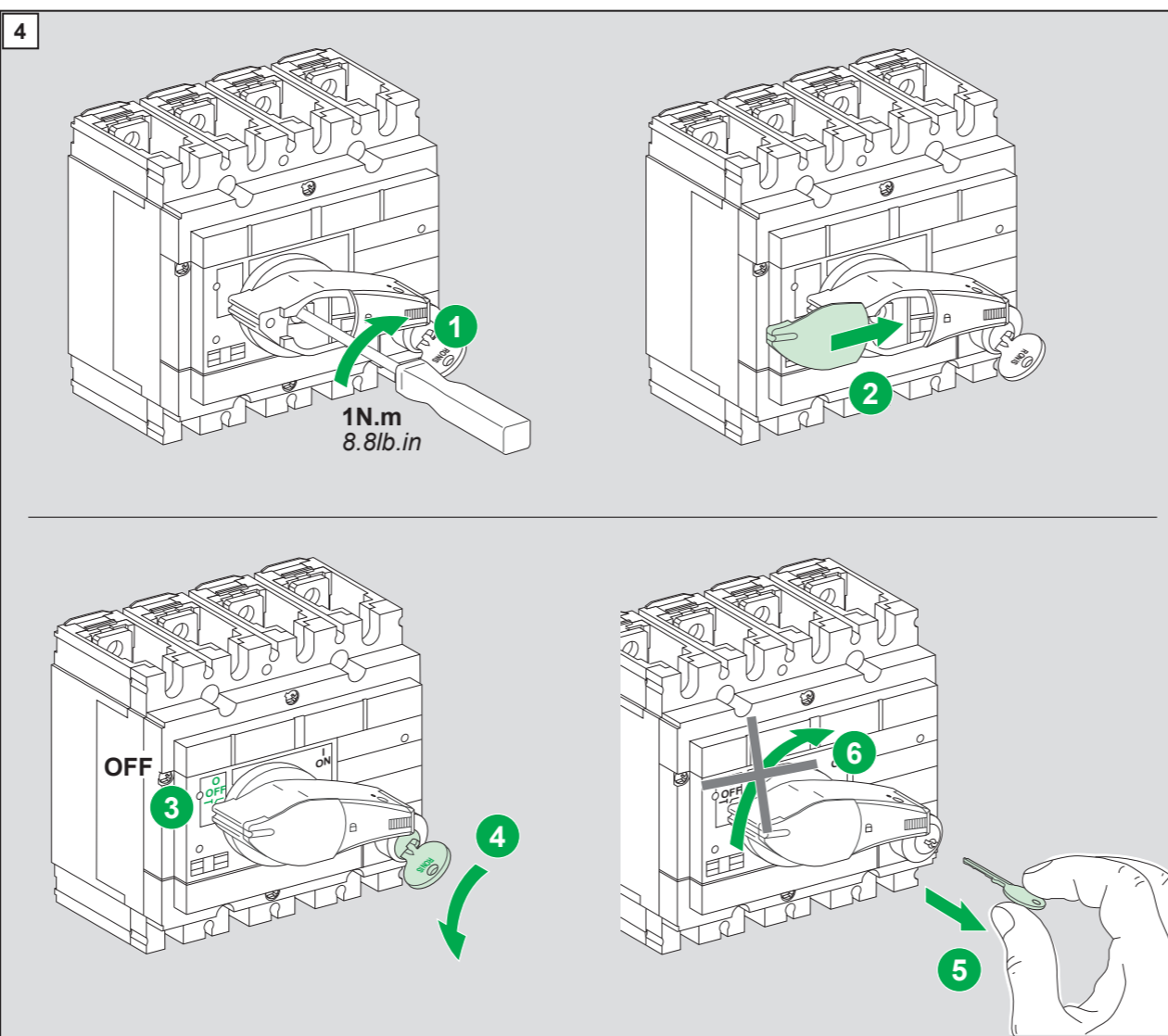
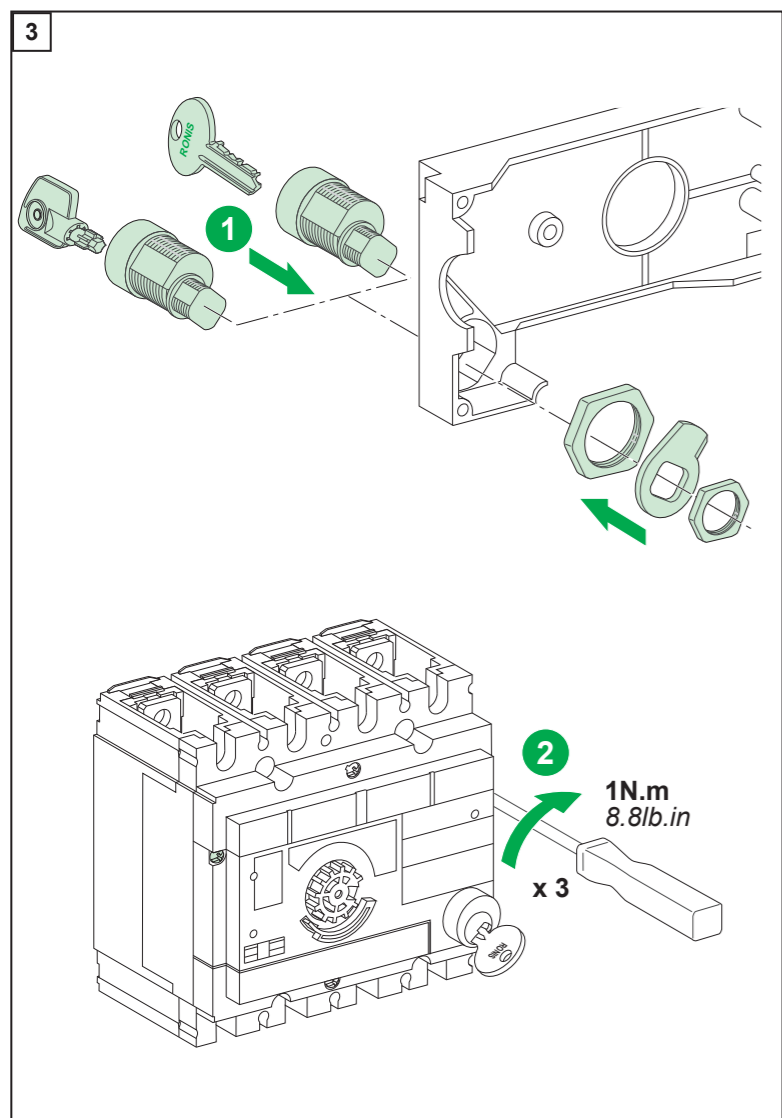
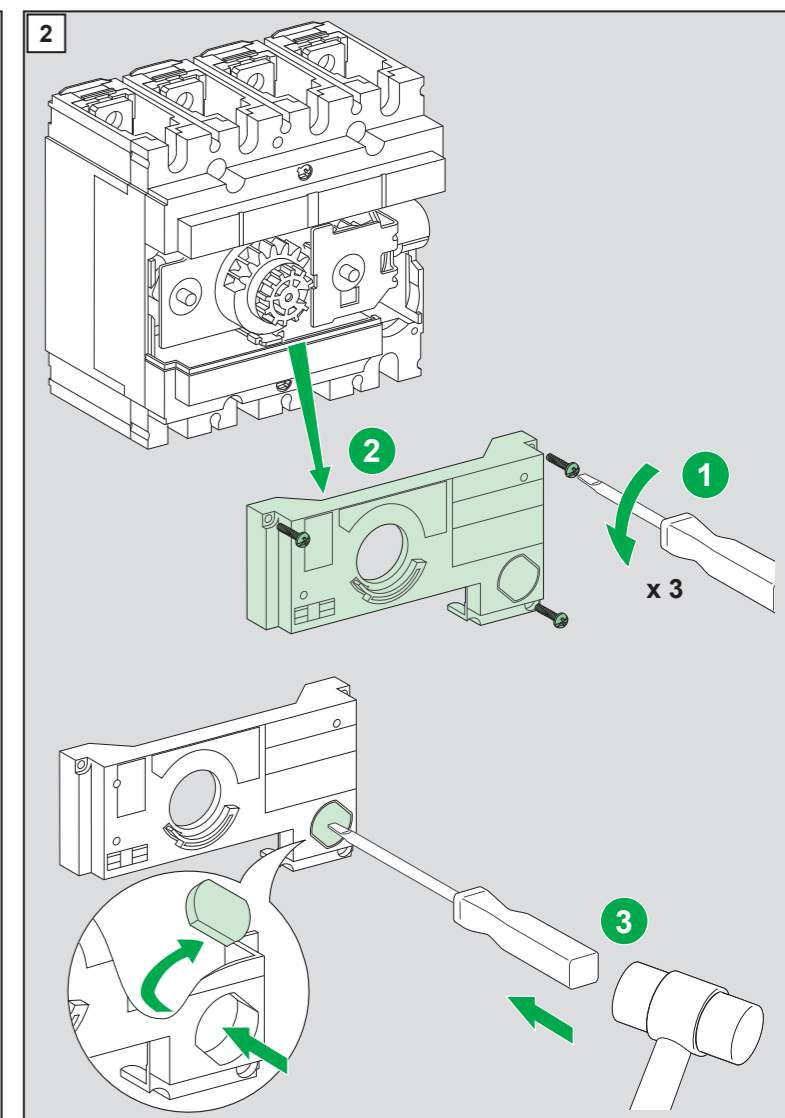
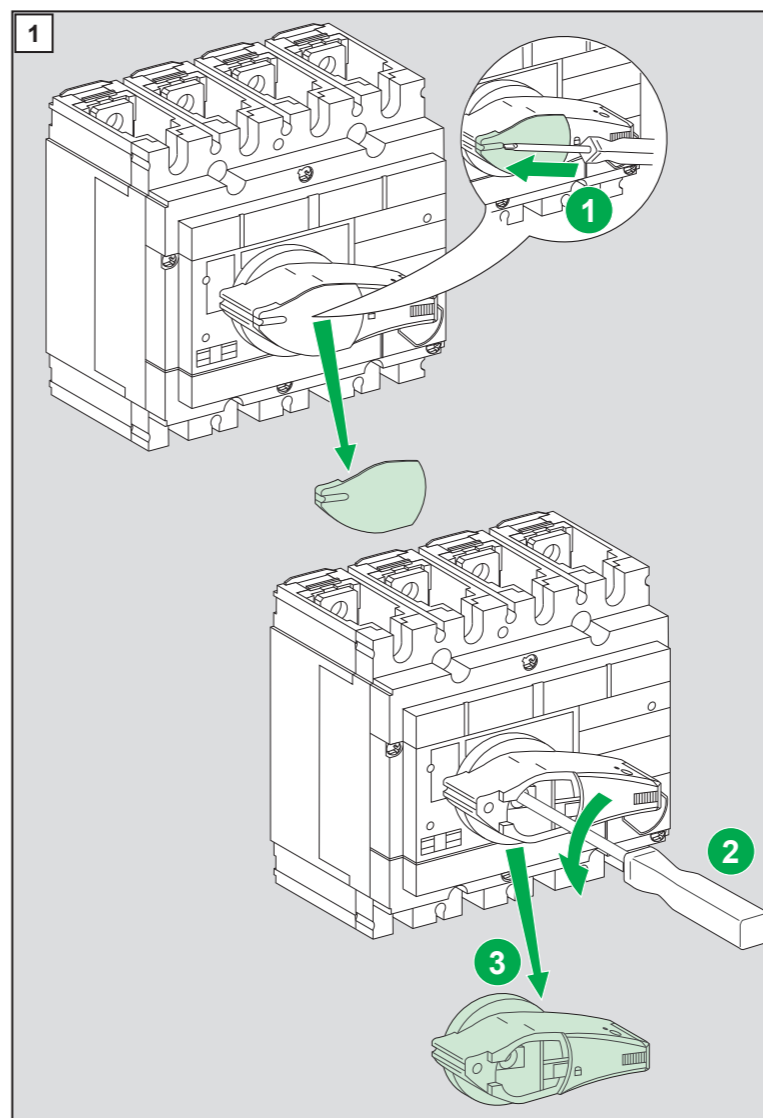
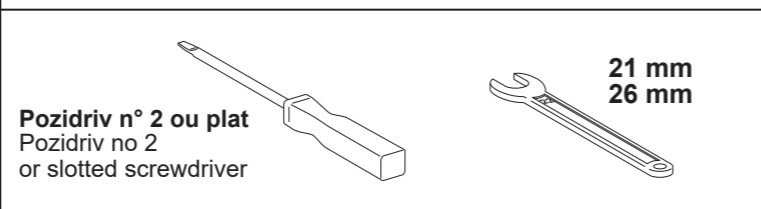
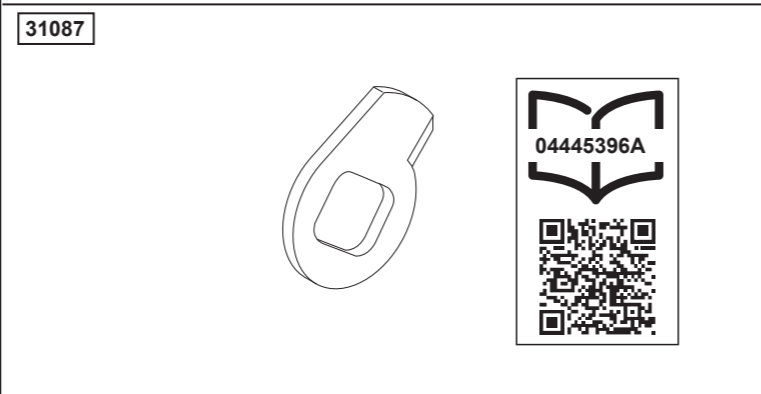
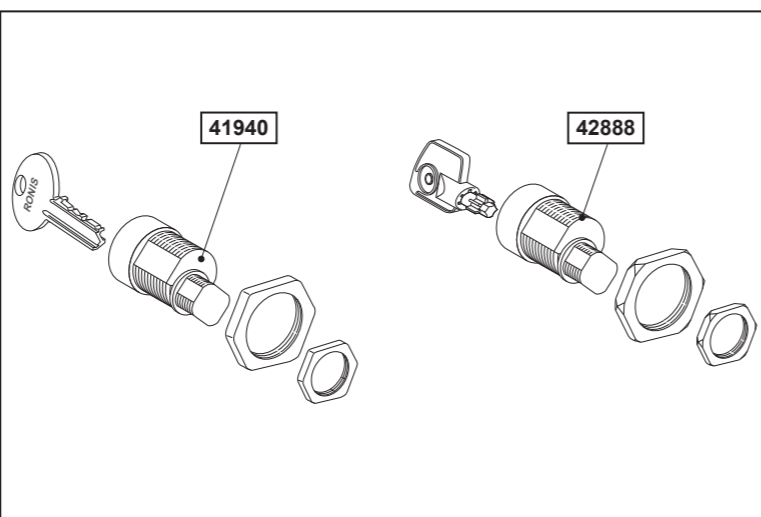
**TENGA EN CUENTA**

■ La instalación, manejo, puesta en servicio y mantenimiento de equipos eléctricos deberán ser realizados sólo por personal cualificado.  
■ Schneider Electric no se hace responsable de ninguna de las consecuencias del uso de este material.

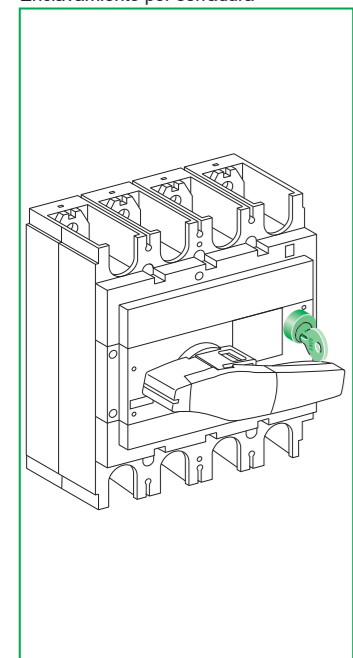
**Schneider Electric Industries SAS**  
35, rue Joseph Monier  
CS 30323  
F - 92506 Rueil Malmaison Cedex



© 2018 Schneider Electric.  
All rights reserved.



Keylock for locking  
Verrouillage par serrure  
Enclavamiento por serradura



04445396A-09



**PLEASE NOTE**

■ Electrical equipment should be installed, operated, serviced, and maintained only by qualified personnel.  
■ No responsibility is assumed by Schneider Electric for any consequences arising out of the use of this material.

**REMARQUE IMPORTANTE**

■ L'installation, l'utilisation, la réparation et la maintenance des équipements électriques doivent être assurées par du personnel qualifié uniquement.  
■ Schneider Electric décline toute responsabilité quant aux conséquences de l'utilisation de cet appareil.

**TENGA EN CUENTA**

■ La instalación, manejo, puesta en servicio y mantenimiento de equipos eléctricos deberán ser realizados sólo por personal cualificado.  
■ Schneider Electric no se hace responsable de ninguna de las consecuencias del uso de este material.

**Schneider Electric Industries SAS**  
35, rue Joseph Monier  
CS 30323  
F - 92506 Rueil Malmaison Cedex



© 2018 Schneider Electric.  
All rights reserved.

