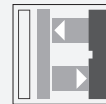




Cellules à réflexion directe HGA

MLV41-8-H-RT-8827

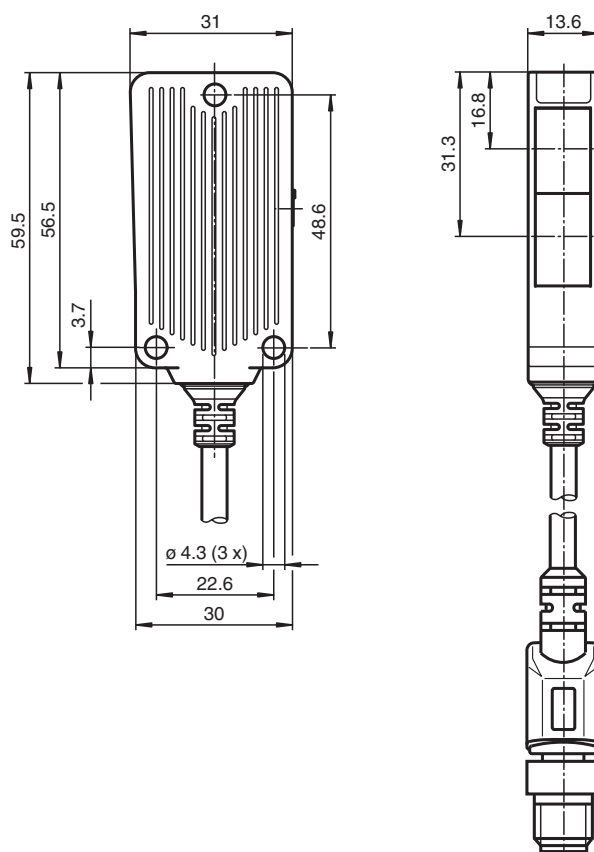


- Détection plus sûre des objets grâce à l'élimination de l'arrière-plan
- Élimination précise de l'arrière-plan
- Fréquence de commutation très élevée
- Affichages de fonctionnement haute visibilité
- Affichage de court-circuit et de sous-tension

Détecteur de triangulation avec suppression de l'arrière-plan



Dimensions



Données techniques

Caractéristiques générales

Domaine de détection	réglé définitivement ; 40 ... 345 mm ; -25 mm Tolérance
Élimination de l'arrière-plan	+ 10 % de la limite supérieure du domaine de détection

Date de publication: 2022-04-01 Date d'édition: 2022-04-01 : 70134028_fra.pdf

Reportez-vous aux « Remarques générales sur les informations produit de Pepperl+Fuchs ».

Groupe Pepperl+Fuchs
www.pepperl-fuchs.com

États-Unis : +1 330 486 0001
fa-info@us.pepperl-fuchs.com

Allemagne : +49 621 776 1111
fa-info@de.pepperl-fuchs.com

Singapour : +65 6779 9091
fa-info@sg.pepperl-fuchs.com

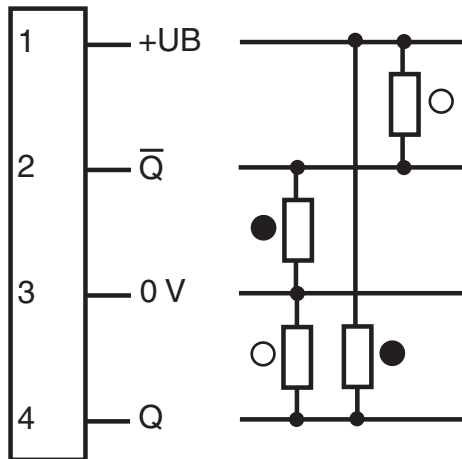
PF PEPPERL+FUCHS

Données techniques

Emetteur de lumière	LED	
Type de lumière	rouge, lumière modulée , 660 nm	
Différence noir-blanc (6 %/90 %)	< 25 % pour 320 mm	
Diamètre de la tache lumineuse	env. 8 mm pour un domaine de détection 320 mm	
Angle d'ouverture	1,5 °	
Limite de la lumière ambiante	40000 Lux	
Valeurs caractéristiques pour la sécurité fonctionnelle		
MTTF _d	1260 a	
Durée de mission (T _M)	20 a	
Couverture du diagnostic (DC)	0 %	
Eléments de visualisation/réglage		
Indication fonctionnement	LED verte, allumée en permanence Power on , indication de sous-tension : LED verte clignotante (env. 0,8 Hz) , court-circuit : LED verte clignotante (env. 4 Hz)	
Visual. état de commutation	2 LED jaunes allumées : objet à l'intérieur du domaine de détection\éteintes : objet situé hors du domaine de détection	
Caractéristiques électriques		
Tension d'emploi	U _B	10 ... 30 V CC
Ondulation		max. 10 %
Consommation à vide	I ₀	max. 25 mA
Sortie		
Sortie signal	2 sorties push-pull, antivalentes, protégées contre les courts-circuits et l'inversion de polarité	
Tension de commutation		max. 30 V CC
Courant de commutation		max. 100 mA
Chute de tension	U _d	≤ 2,5 V CC
Fréquence de commutation	f	1000 Hz
Temps d'action		0,5 ms
Conformité		
Norme produit		EN 60947-5-2
Agréments et certificats		
Conformité EAC		TR CU 020/2011
Classe de protection		II, tension nominale ≤ 50 V AC avec degré de pollution 1-2 selon CEI 60664-1 , isolation en fonctionnement selon EN 50178
Agrément UL		cULus Listed 57M3 (uniquement en liaison avec alimentation en tension UL Class 2; Type 1 enclosure)
agrément CCC		Les produits dont la tension de service est ≤36 V ne sont pas soumis à cette homologation et ne portent donc pas le marquage CCC.
Conditions environnementales		
Température ambiante		-40 ... 60 °C (-40 ... 140 °F)
Température de stockage		-40 ... 75 °C (-40 ... 167 °F)
Caractéristiques mécaniques		
Largeur du boîtier		31 mm
Hauteur du boîtier		56,5 mm
Profondeur du boîtier		13,6 mm
Degré de protection		IP67
Raccordement		câble 300 mm avec connecteur M12, 4 broches
Matériau		
Boîtier		Aluminium , revêtement Delta-Seal
Sortie optique		vitre en verre
Masse		100 g

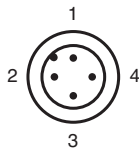
Connexion

Option :



- = commutation "claire"
- = commutation "foncé"

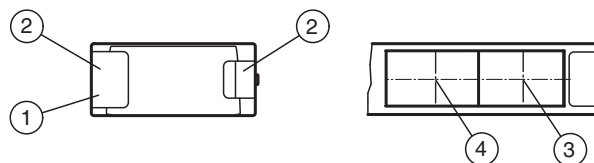
Affectation des broches



Couleur des fils selon EN 60947-5-2

- | | | |
|---|--|----|
| 1 | | BN |
| 2 | | WH |
| 3 | | BU |
| 4 | | BK |

Assemblage

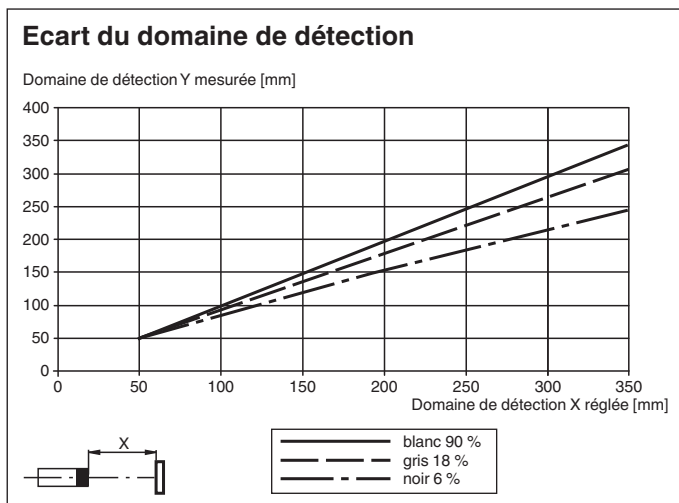
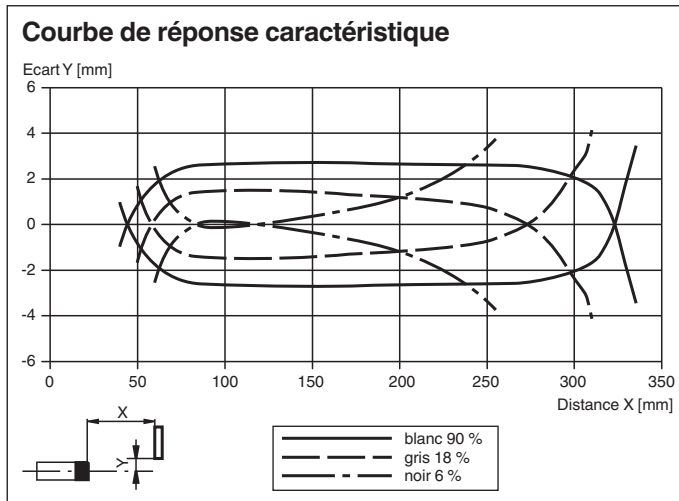


1	Indicateur de fonctionnement verte	3	Axe optique émetteur
2	Visual. état de commutation jaune	4	Axe optique récepteur

Date de publication: 2022-04-01 Date d'édition: 2022-04-01 : 70134028_fra.pdf

Reportez-vous aux « Remarques générales sur les informations produit de Pepperl+Fuchs ».

Courbe caractéristique



Accessoires

	OMH-40	Équerre de fixation
	OMH-09	Équerre de retenue pour les détecteurs de la série MLV41 pour le montage sur barre ronde M12