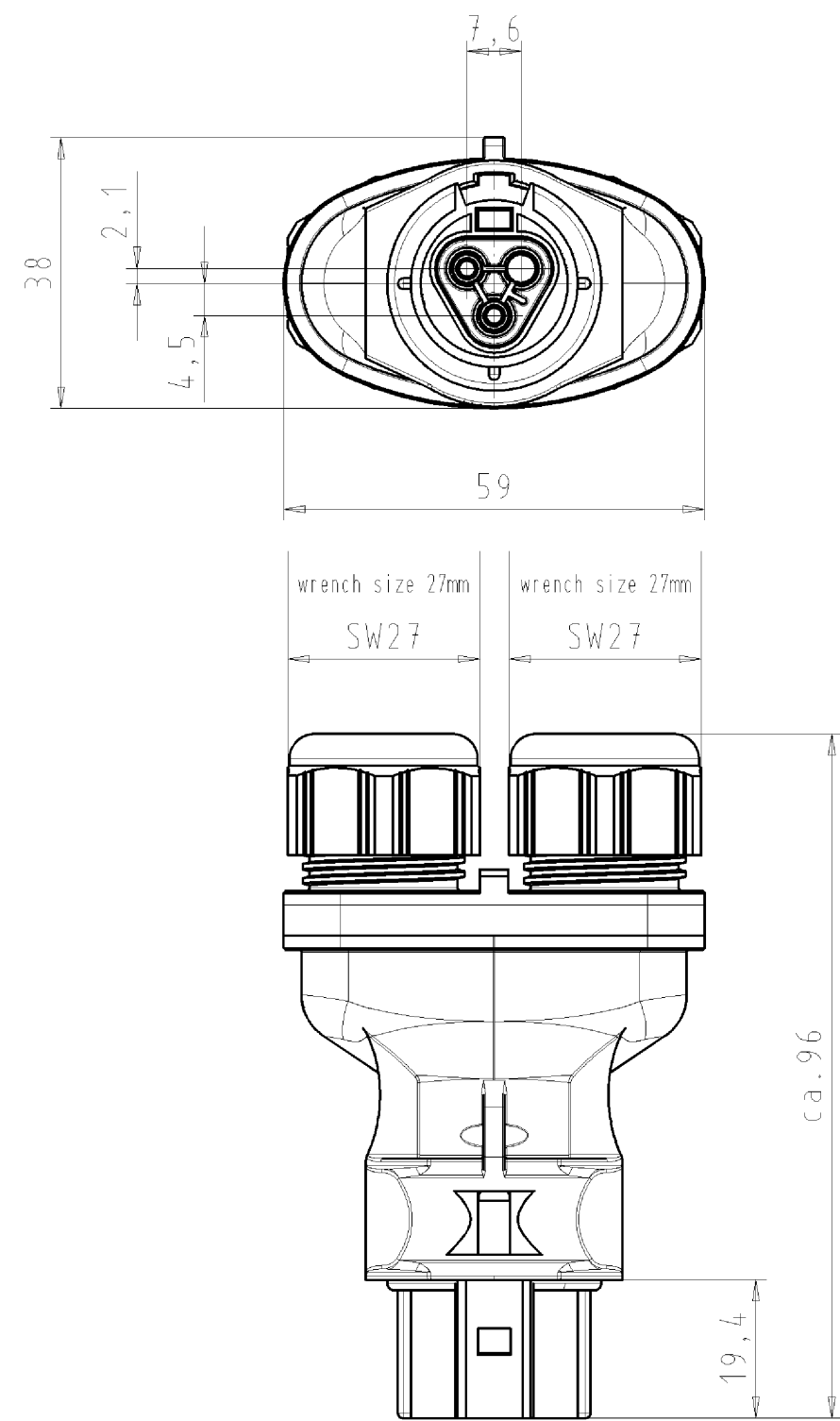


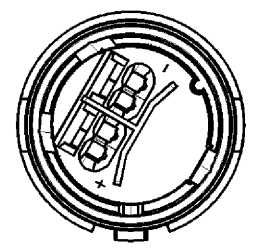
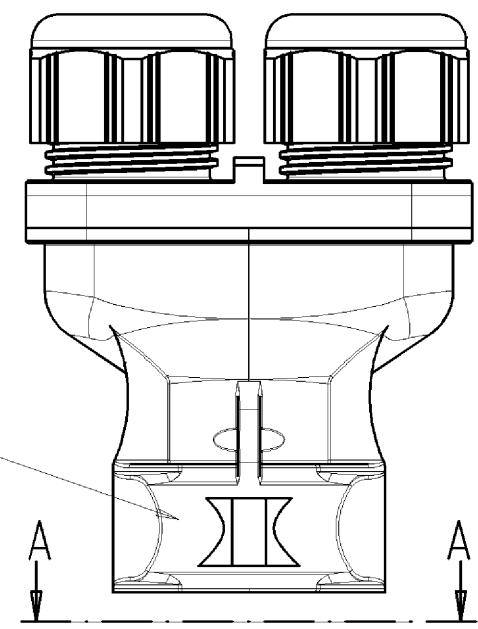
These dimensions will be especially checked at delivery  
 Only inspection dimensions  
 With /E marked dimensions are only valid for internal use

Diese Maße werden bei Abnahme besonders geprüft  
 Ausschließlich Prüfmaße  
 Mit /E gekennzeichnete Maße sind nur für interne Zwecke gültig



Auslieferungszustand  
delivery status

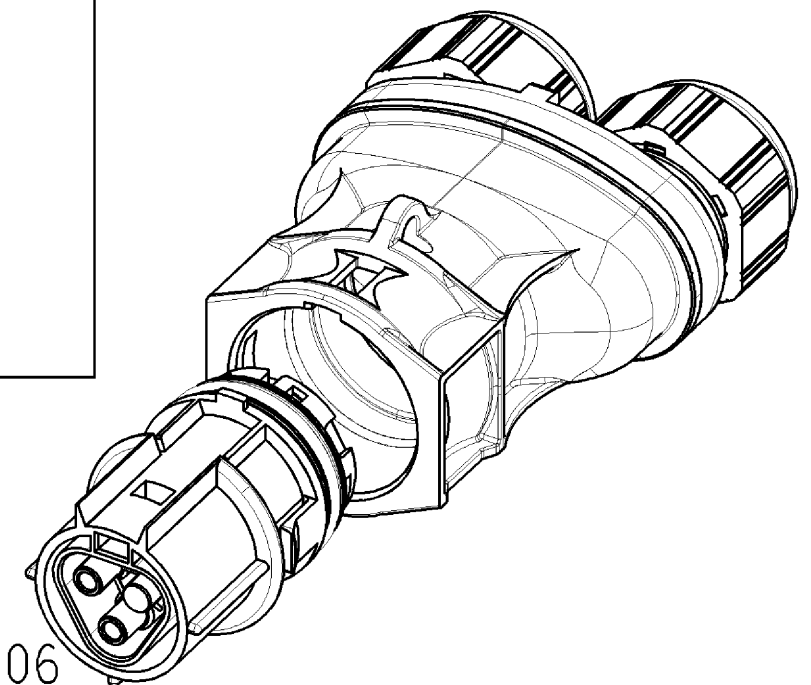
A-A



Farbe: schwarz,  
 ähnl. RAL 9005  
 color: black,  
 similar to RAL 9005

Farbe: kieselgrau,  
 ähnl. RAL 7032  
 color: pebble grey,  
 similar to RAL 7032

Verpackungseinheit: je 100 Stück  
 packaging unit: per 100



Type/type: RST2012F B23ZRXS L KG06

Tolerierung nach DIN 7167/Tolerance system acc. to DIN 7167. (This DIN-standard describes the envelope principle. According to the envelope principle the deviations of form and parallelism are limited by the size tolerances).		ja/yes <input checked="" type="checkbox"/> Stoffverbots- und Deklarationsliste nach UU-TQM-05/03 ist einzuhalten. Conformity with Wieland document UU-TQM-05/03 (list of prohibited / declarable hazardous substances) to be declared!	
Freitoleranz nach General tolerance		CAD - Zeichnung, keine manuellen Änderungen CAD - drawing, no manual modifications allowed	
1. Verwendung: First Use: -		Blatt: 1 von 1 Sheet: of 1	
Zeichnung Nr./Drawing No.		Index	
96.021.0250.8 01K			
Maße in mm/Dimensions are in mm			
Ersatz für/Replacement for: -			
Type		Benennung/Titel	
wieland		BUCHSENTE IL MIT DOPPELZUGENTLA	
Elektrische Verbindungen		female connector with double cord grip Federkraftanschluß/spring-clamp connection Kodierung '6 (24V/20A)	
Index	Datum / Blatt Date / Sheet		
Änderung/Revision			

Weitergabe sowie Vervielfältigung dieses Dokuments, Verwertung und Mitteilung seines Inhalts sind verboten, soweit nicht ausdrücklich gestattet.  
 The reproduction, distribution and utilization of this document as well as the communication of its contents to others without express authorization is prohibited.

960210250801K\_4\_CADW1019\_Kneitz 2007-02-21T15:00:34 1.000