

CTP

R32 - DI - Monophasé



**R32**  
avec TOSHIBA



0 810 723 723 Service 0,05 € / appel + prix appel

Toshiba Airconditionning (TFD SNC) ne peut engager sa responsabilité concernant les données de ce document qui peuvent être changées sans préavis.

Plafonnier

RAV-RM1101CTP-E + RAV-GM1101ATP-E

Système Plafonnier	UE	R32	Monophasé
		RAV-GM1101ATP-E	
		RAV-RM1101CTP-E	
Puissance froid	kW	9,5	
Puissance froid min-max	kW	3,0 - 11,2	
Puissance absorbée min-nom-max	kW	0.60-2,95-4.10	
EER	W/W	3,22	
SEER		5,86	
Label énergétique froid		A+	
Puissance chaud +7°C (nominal)	kW	11,2	
Puissance chaud -7°C (nom/max)	kW		
Puissance chaud min-max	kW	3,0 - 13,0	
Puissance absorbée min-nom-max	kW	0.60-2,94-4.10	
COP	W/W	3,81	
SCOP		4,27	
Label énergétique chaud		A+	

Unité intérieure		RAV-RM1101CTP-E
Débits d'air (G/PV)	m3/h	1860/1020
Niveau de pression sonore (G/M/PV à 1,5m)	dB(A)	44-38-32
Niveau de puissance sonore (G/M/PV)	dB(A)	59-53-47
Dimensions (HxLxP)	mm	235 x 1586 x 690
Poids	kg	37

Unité extérieure		RAV-GM1101ATP-E
Débits d'air (G/PV)	m3/h	4 080
Niveau de pression sonore à 1m	dB(A)	54
Niveau de puissance sonore	dB(A)	70
Dimensions (HxLxP)	mm	890 x 900 x 320
Poids	kg	68
Plages de fonctionnement froid	°C	-15 / 46
Plages de fonctionnement chaud	°C	-15 / 46
Type compresseur		DC Twin Rotary
Raccords frigo gaz/liquide		5/8 - 3/8
Longueur frigo min/max	m	5./50
Denivelé max	m	30
Alimentation électrique (V-ph-Hz)		220/240-1-50, 220-1-60
Section alim. Mini UE/Protection		

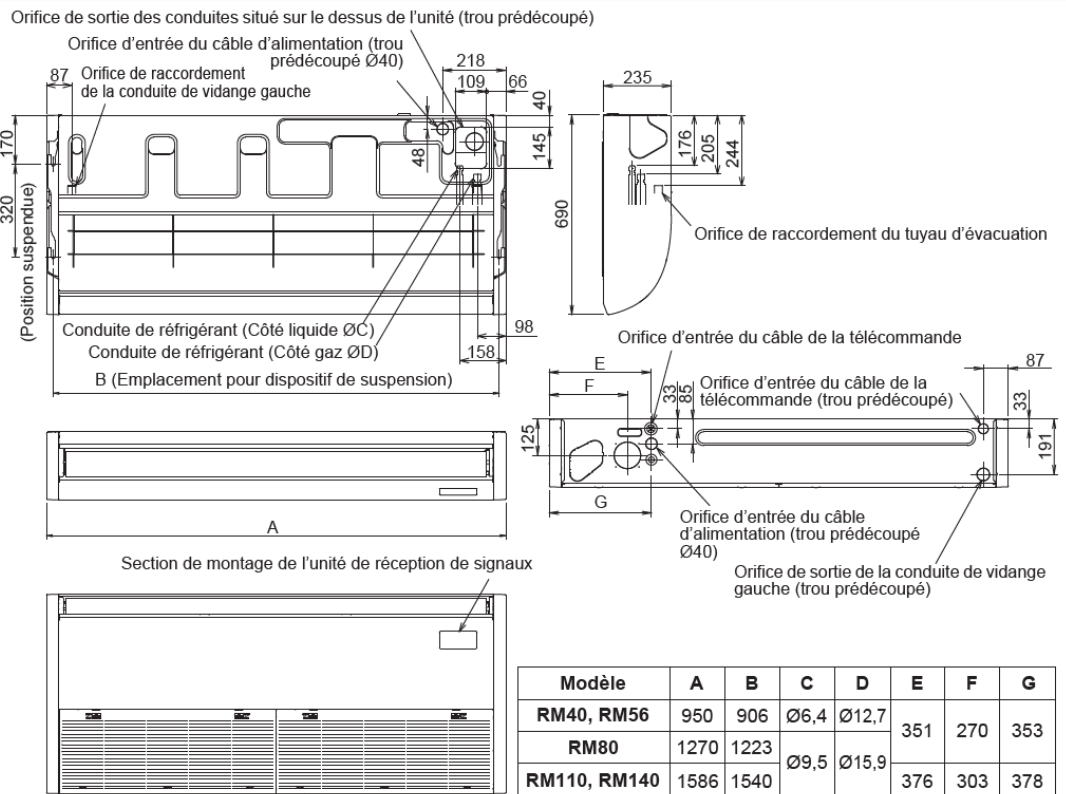
CTP

DIGITAL INVERTER

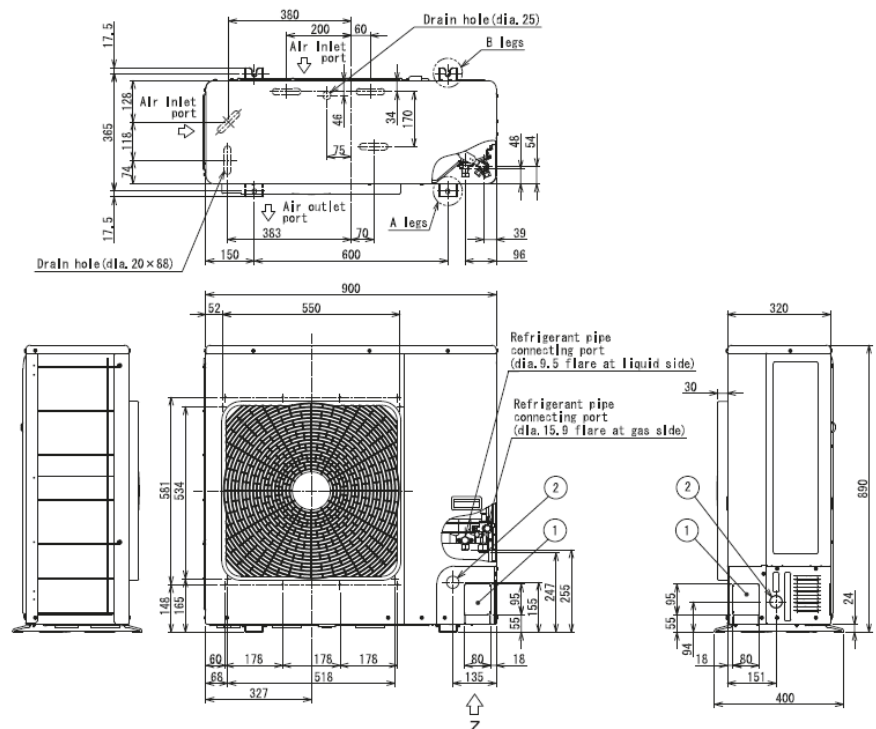
## Plafonnier

RAV-GM1101ATP-E + RAV-RM1101CTP-E  
 RAV-GM1401ATP-E + RAV-RM1401CTP-E  
 RAV-GM1101AT8P-E + RAV-RM1101CTP-E  
 RAV-GM1401AT8P-E + RAV-RM1401CTP-E

### Unité intérieure



### Unité extérieure



R32  
 avec TOSHIBA

CTP

R410A - DI - Monophasé



**R410A**  
avec TOSHIBA



0 810 723 723 Service 0,05 € / appel + prix appel

Toshiba Airconditionning (TFD SNC) ne peut engager sa responsabilité concernant les données de ce document qui peuvent être changées sans préavis.

Plafonnier

RAV-RM1101CTP-E + RAV-SM1104ATP-E

Système Plafonnier	UE	R410A	Monophasé
		RAV-SM1104ATP-E	
		RAV-RM1101CTP-E	
Puissance froid	kW	10,0	
Puissance froid min-max	kW	3,0 - 11,2	
Puissance absorbée min-nom-max	kW	0.60-3.11-4.10	
EER	W/W	3,22	
SEER		5,79	
Label énergétique froid		A+	
Puissance chaud +7°C (nominal)	kW	11,2	
Puissance chaud -7°C (nom/max)	kW		
Puissance chaud min-max	kW	3,0 - 12,5	
Puissance absorbée min-nom-max	kW	0.60-2,94-4.10	
COP	W/W	3,81	
SCOP		4,27	
Label énergétique chaud		A+	

Unité intérieure		RAV-RM1101CTP-E
Débits d'air (G/PV)	m3/h	1860/1020
Niveau de pression sonore (G/M/PV à 1,5m)	dB(A)	44-38-32
Niveau de puissance sonore (G/M/PV)	dB(A)	59-53-47
Dimensions (HxLxP)	mm	235 x 1586 x 690
Poids	kg	37

Unité extérieure		RAV-SM1104ATP-E
Débits d'air (G/PV)	m3/h	4 080
Niveau de pression sonore à 1m	dB(A)	53
Niveau de puissance sonore	dB(A)	70
Dimensions (HxLxP)	mm	890 x 900 x 320
Poids	kg	68
Plages de fonctionnement froid	°C	-15 / 46
Plages de fonctionnement chaud	°C	-15 / 15
Type compresseur		DC Twin Rotary
Raccords frigo gaz/liquide		5/8 - 3/8
Longueur frigo min/max	m	5 / 50
Denivelé max	m	30
Alimentation électrique (V-ph-Hz)		220/240-1-50
Section alim. Mini UE/Protection		

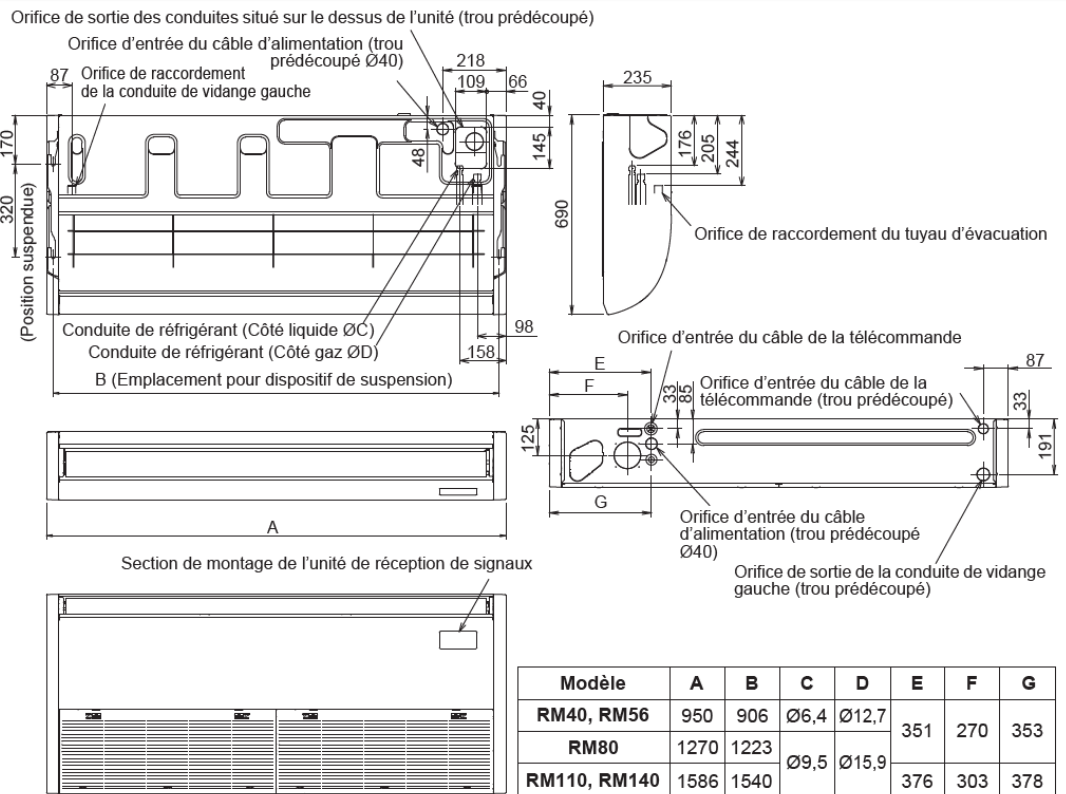
CTP

DIGITAL INVERTER

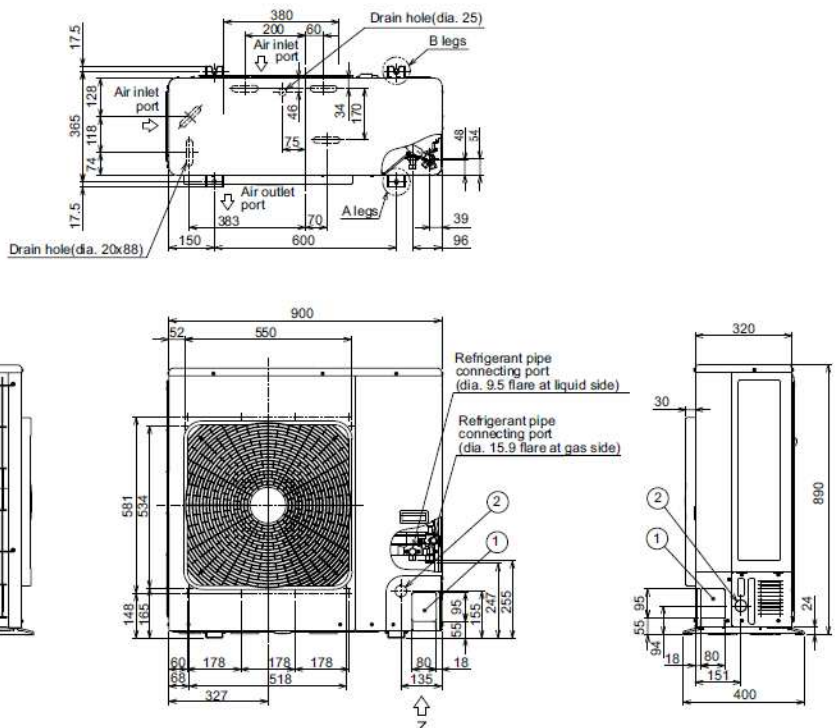
## Plafonnier

RAV-SM1104ATP-E + RAV-RM1101CTP-E  
 RAV-SM1404ATP-E + RAV-RM1401CTP-E  
 RAV-SM1104AT8P-E + RAV-RM1101CTP-E  
 RAV-SM1404AT8P-E + RAV-RM1401CTP-E

## Unité intérieure



## Unité extérieure



R410A  
 avec TOSHIBA

CTP

R32 - DI - Triphasé



**R32**  
avec TOSHIBA



0 810 723 723 Service 0,05 € / appel + prix appel

Toshiba Airconditionning (TFD SNC) ne peut engager sa responsabilité concernant les données de ce document qui peuvent être changées sans préavis.

Plafonnier

RAV-RM1101CTP-E + RAV-GM1101AT8P-E

Système Plafonnier	UE	R32	Triphasé
		RAV-GM1101AT8P-E	
	UI	RAV-RM1101CTP-E	
Puissance froid	kW	9,5	
Puissance froid min-max	kW	3,0 - 11,2	
Puissance absorbée min-nom-max	kW	0.60-2,95-4.10	
EER	W/W	3,22	
SEER		5,86	
Label énergétique froid		A+	
Puissance chaud +7°C (nominal)	kW	11,2	
Puissance chaud -7°C (nom/max)	kW		
Puissance chaud min-max	kW	3,0 - 13,0	
Puissance absorbée min-nom-max	kW	0.60-2,94-4.10	
COP	W/W	3,81	
SCOP		4,27	
Label énergétique chaud		A+	

Unité intérieure		RAV-RM1101CTP-E
Débits d'air (G/PV)	m3/h	1860/1020
Niveau de pression sonore (G/M/PV à 1,5m)	dB(A)	44-38-32
Niveau de puissance sonore (G/M/PV)	dB(A)	59-53-47
Dimensions (HxLxP)	mm	235 x 1586 x 690
Poids	kg	37

Unité extérieure		RAV-GM1101AT8P-E
Débits d'air (G/PV)	m3/h	4 080
Niveau de pression sonore à 1m	dB(A)	54
Niveau de puissance sonore	dB(A)	70
Dimensions (HxLxP)	mm	890 x 900 x 320
Poids	kg	69
Plages de fonctionnement froid	°C	-15 / 46
Plages de fonctionnement chaud	°C	-15 / 15
Type compresseur		DC Twin Rotary
Raccords frigo gaz/liquide		5/8 - 3/8
Longueur frigo min/max	m	5./50
Denivelé max	m	30
Alimentation électrique (V-ph-Hz)		380/415-3-50, 380-3-60
Section alim. Mini UE/Protection		

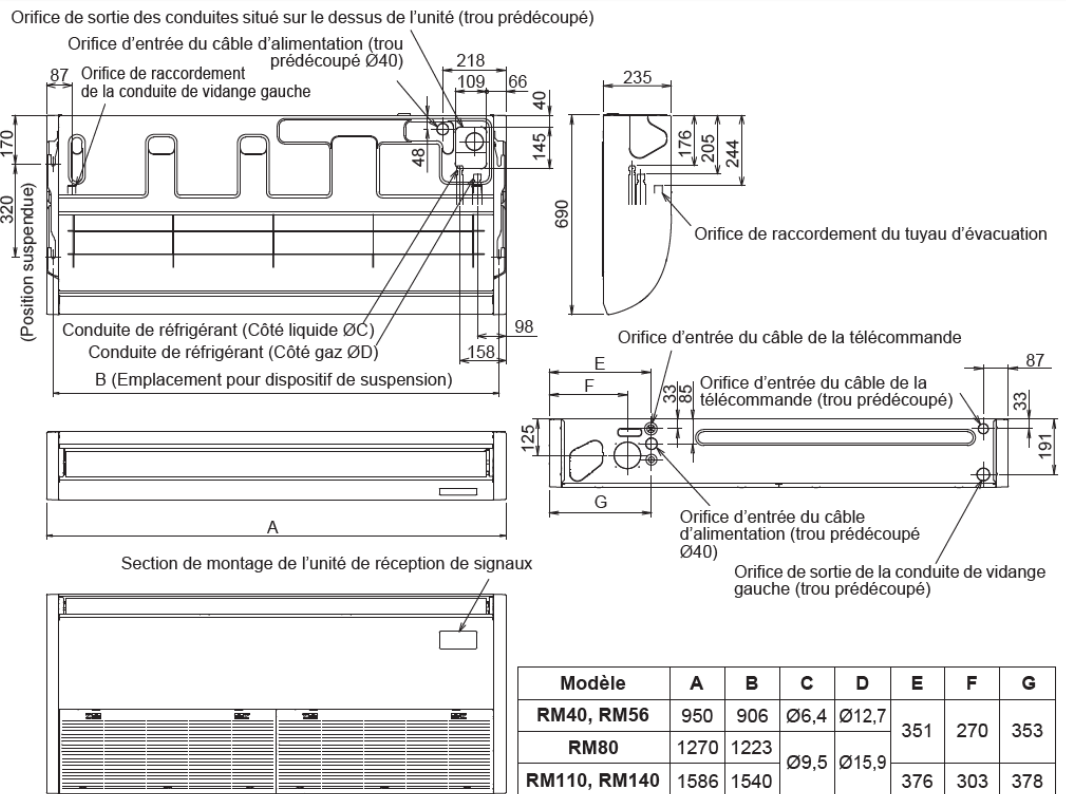
CTP

DIGITAL INVERTER

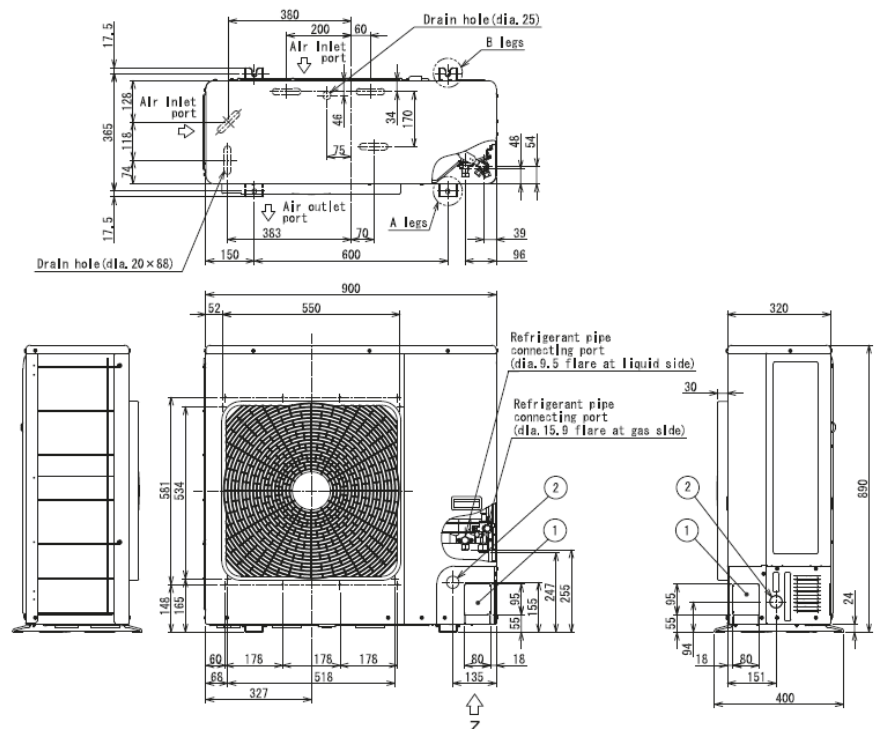
## Plafonnier

RAV-GM1101ATP-E + RAV-RM1101CTP-E  
 RAV-GM1401ATP-E + RAV-RM1401CTP-E  
 RAV-GM1101AT8P-E + RAV-RM1101CTP-E  
 RAV-GM1401AT8P-E + RAV-RM1401CTP-E

### Unité intérieure



### Unité extérieure



R32  
 avec TOSHIBA

CTP

R410A - DI - Triphasé



**R410A**  
avec TOSHIBA



0 810 723 723 Service 0,05 € / appel + prix appel

Toshiba Airconditionning (TFD SNC) ne peut engager sa responsabilité concernant les données de ce document qui peuvent être changées sans préavis.

Plafonnier

RAV-RM1101CTP-E + RAV-SM1104AT8P-E

Système Plafonnier	UE	R410A	Triphasé
		RAV-SM1104AT8P-E	
	UI	RAV-RM1101CTP-E	
Puissance froid	kW	10,0	
Puissance froid min-max	kW	3,0 - 11,2	
Puissance absorbée min-nom-max	kW	0.60-3.11-4.10	
EER	W/W	3,22	
SEER		5,79	
Label énergétique froid		A+	
Puissance chaud +7°C (nominal)	kW	11,2	
Puissance chaud -7°C (nom/max)	kW		
Puissance chaud min-max	kW	3,0 - 12,5	
Puissance absorbée min-nom-max	kW	0.60-2,94-4.10	
COP	W/W	3,81	
SCOP		4,27	
Label énergétique chaud		A+	

Unité intérieure		RAV-RM1101CTP-E
Débits d'air (G/PV)	m3/h	1860/1020
Niveau de pression sonore (G/M/PV à 1,5m)	dB(A)	44-38-32
Niveau de puissance sonore (G/M/PV)	dB(A)	59-53-47
Dimensions (HxLxP)	mm	235 x 1586 x 690
Poids	kg	37

Unité extérieure		RAV-SM1104AT8P-E
Débits d'air (G/PV)	m3/h	4 080
Niveau de pression sonore à 1m	dB(A)	53
Niveau de puissance sonore	dB(A)	70
Dimensions (HxLxP)	mm	890 x 900 x 320
Poids	kg	69
Plages de fonctionnement froid	°C	-15 / 46
Plages de fonctionnement chaud	°C	-15 / 15
Type compresseur		DC Twin Rotary
Raccords frigo gaz/liquide		5/8 - 3/8
Longueur frigo min/max	m	5 / 50
Denivelé max	m	30
Alimentation électrique (V-ph-Hz)		380/415-3-50, 380-3-60
Section alim. Mini UE/Protection		

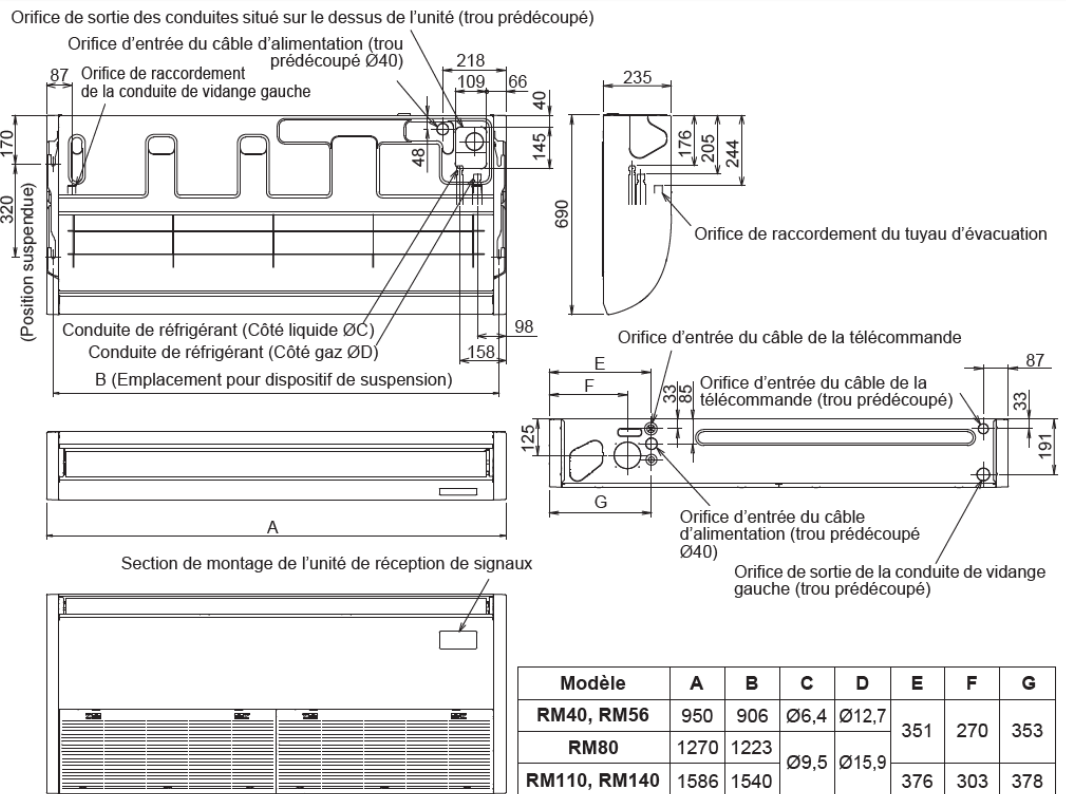
CTP

DIGITAL INVERTER

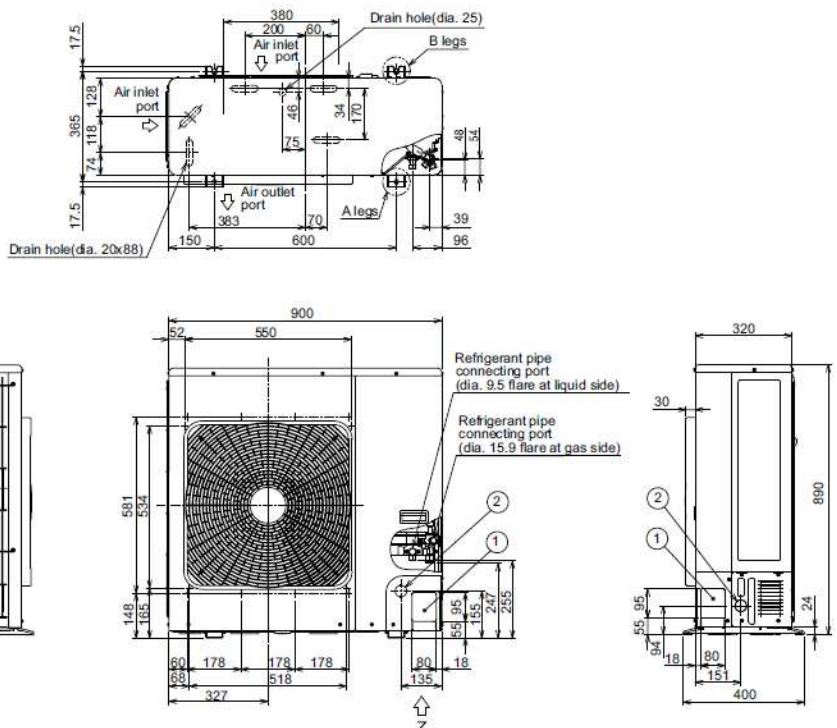
## Plafonnier

RAV-SM1104ATP-E + RAV-RM1101CTP-E  
 RAV-SM1404ATP-E + RAV-RM1401CTP-E  
 RAV-SM1104AT8P-E + RAV-RM1101CTP-E  
 RAV-SM1404AT8P-E + RAV-RM1401CTP-E

### Unité intérieure



### Unité extérieure



R410A  
 avec TOSHIBA



CTP

R32 - SDI - Monophasé



**R32**  
avec TOSHIBA

Plafonnier

RAV-RM1101CTP-E + RAV-GP1101AT-E

Système Plafonnier	UE	R32	Monophasé
		RAV-GP1101AT-E	
	UI	RAV-RM1101CTP-E	
Puissance froid	kW	10,0	
Puissance froid min-max	kW	3.1 - 12,0	
Puissance absorbée min-nom-max	kW	0.55-2.23-3.45	
EER	W/W	4,48	
SEER		8,23	
Label énergétique froid		A++	
Puissance chaud +7°C (nominal)	kW	425	
Puissance chaud -7°C (nom/max)	kW	11,2	
Puissance chaud min-max	kW	2,6 - 13,0	
Puissance absorbée min-nom-max	kW	0.41-2.38-3.09	
COP	W/W	4,71	
SCOP		4,72	
Label énergétique chaud		A++	

Unité intérieure		RAV-RM1101CTP-E
Débits d'air (G/PV)	m3/h	1860
Niveau de pression sonore (G/M/PV à 1,5m)	dB(A)	44-38-32
Niveau de puissance sonore (G/M/PV)	dB(A)	59-53-47
Dimensions (HxLxP)	mm	235 x 1586 x 690
Poids	kg	37

Unité extérieure		RAV-GP1101AT-E
Débits d'air (G/PV)	m3/h	6960
Niveau de pression sonore à 1m	dB(A)	49
Niveau de puissance sonore	dB(A)	66
Dimensions (HxLxP)	mm	1550 x 1010 x 370
Poids	kg	104
Plages de fonctionnement froid	°C	-15 / 52
Plages de fonctionnement chaud	°C	-27 / 15
Type compresseur		DC Twin Rotary
Raccords frigo gaz/liquide		5/8 - 3/8
Longueur frigo min/max	m	3./75
Denivelé max	m	30
Alimentation électrique (V-ph-Hz)		220/240-1-50
Section alim. Mini UE/Protection		



0 810 723 723 Service 0,05 € / appel + prix appel

Toshiba Airconditionning (TFD SNC) ne peut engager sa responsabilité concernant les données de ce document qui peuvent être changées sans préavis.

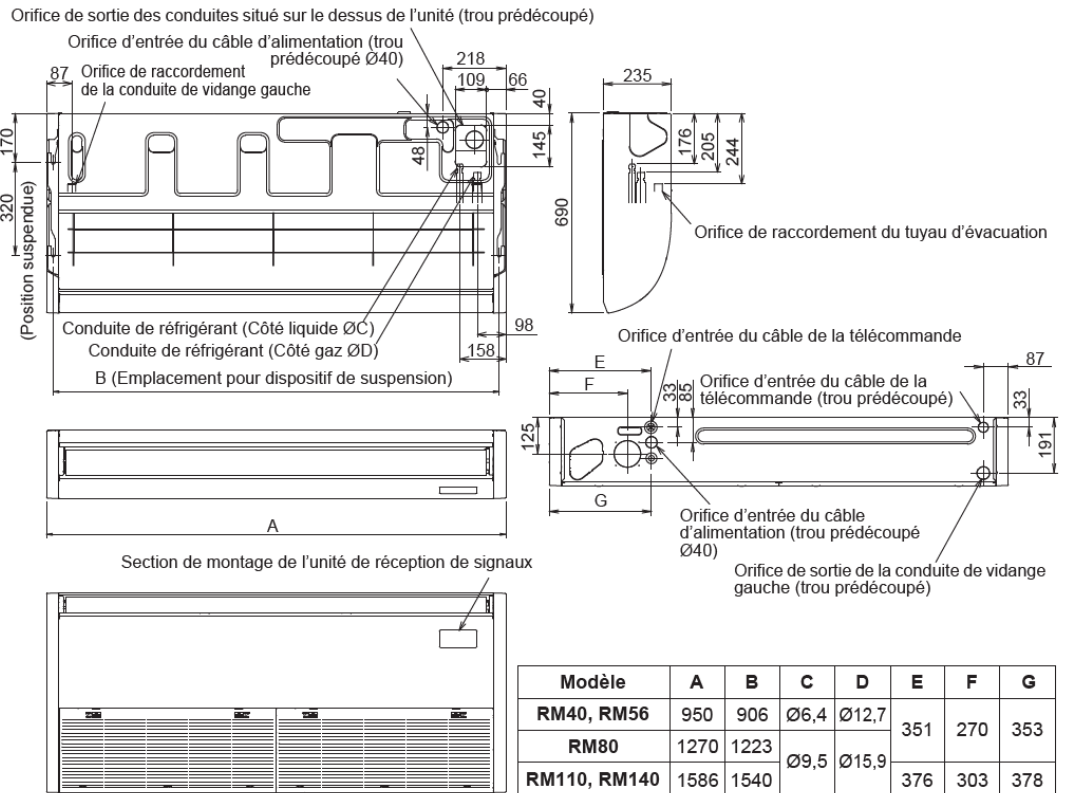
CTP

SUPER  
DIGITAL INVERTER

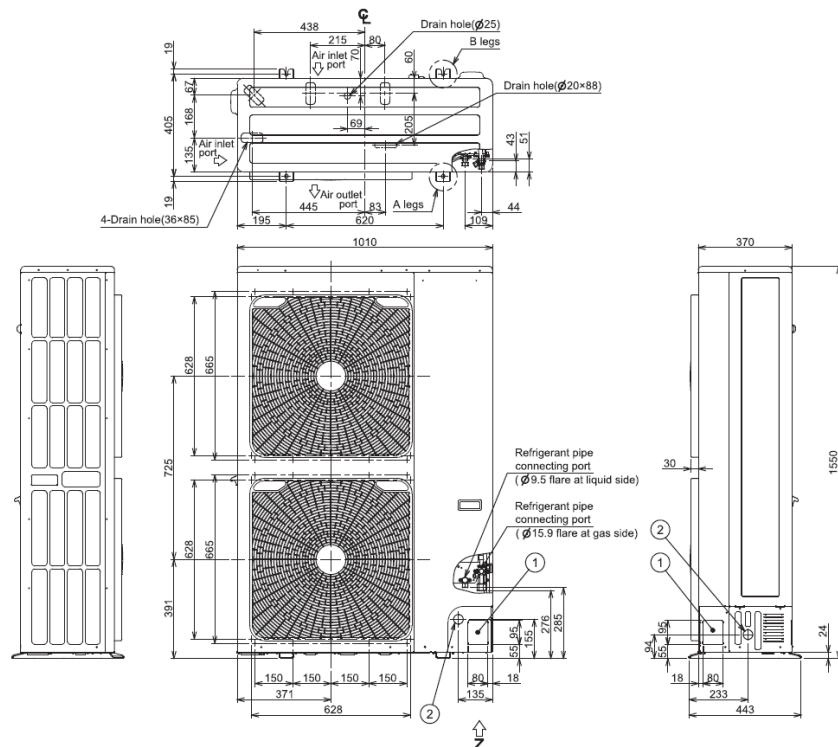
## Plafonnier

RAV-GP1101AT-E + RAV-RM1101CTP-E  
RAV-GP1401AT-E + RAV-RM1401CTP-E

### Unité intérieure



### Unité extérieure



R32  
avec TOSHIBA

CTP

R410A - SDI - Monophasé



**R410A**  
avec TOSHIBA



0 810 723 723 Service 0,05 € / appel + prix appel

Toshiba Airconditionning (TFD SNC) ne peut engager sa responsabilité concernant les données de ce document qui peuvent être changées sans préavis.

Plafonnier

RAV-RM1101CTP-E + RAV-SP1104AT-E1

Système Plafonnier	UE	R410A	Monophasé
		RAV-SP1104AT-E1	
		RAV-RM1101CTP-E	
Puissance froid	kW	10,0	
Puissance froid min-max	kW	2,6 - 12,0	
Puissance absorbée min-nom-max	kW	0,64 - 2,45 - 3,70	
EER	W/W	4,08	
SEER		6,18	
Label énergétique froid		A++	
Puissance chaud +7°C (nominal)	kW	11,2	
Puissance chaud -7°C (nom/max)	kW		
Puissance chaud min-max	kW	2,4 - 13,0	
Puissance absorbée min-nom-max	kW	0,52 - 2,39 - 4,00	
COP	W/W	4,69	
SCOP		4,27	
Label énergétique chaud		A+	

Unité intérieure		RAV-RM1101CTP-E
Débits d'air (G/PV)	m3/h	1860/1020
Niveau de pression sonore (G/M/PV à 1,5m)	dB(A)	44-38-32
Niveau de puissance sonore (G/M/PV)	dB(A)	59-53-47
Dimensions (HxLxP)	mm	235 x 1586 x 690
Poids	kg	37

Unité extérieure		RAV-SP1104AT-E1
Débits d'air (G/PV)	m3/h	6060
Niveau de pression sonore à 1m	dB(A)	49
Niveau de puissance sonore	dB(A)	66
Dimensions (HxLxP)	mm	1340 x 900 x 320
Poids	kg	93
Plages de fonctionnement froid	°C	-15 / 43
Plages de fonctionnement chaud	°C	-20 / 15
Type compresseur		DC Twin Rotary
Raccords frigo gaz/liquide		5/8 - 3/8
Longueur frigo min/max	m	3 / 75
Denivelé max	m	30
Alimentation électrique (V-ph-Hz)		220/240-1-50
Section alim. Mini UE/Protection		

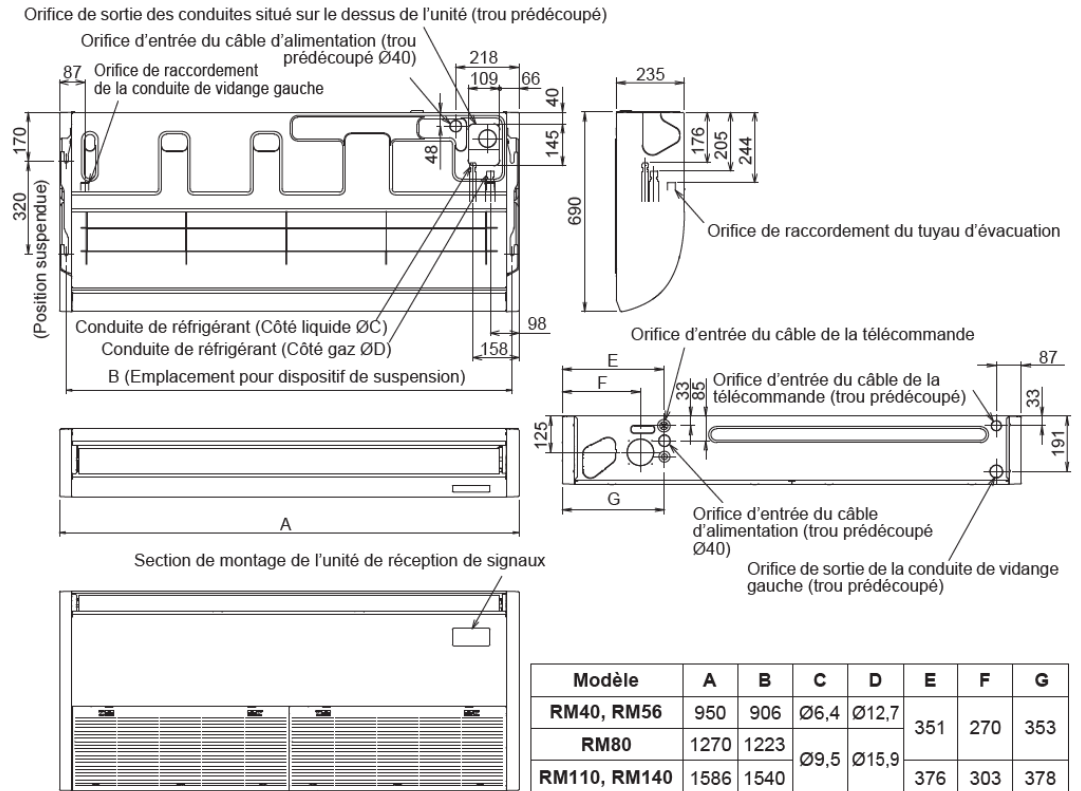
CTP

SUPER  
DIGITAL INVERTER

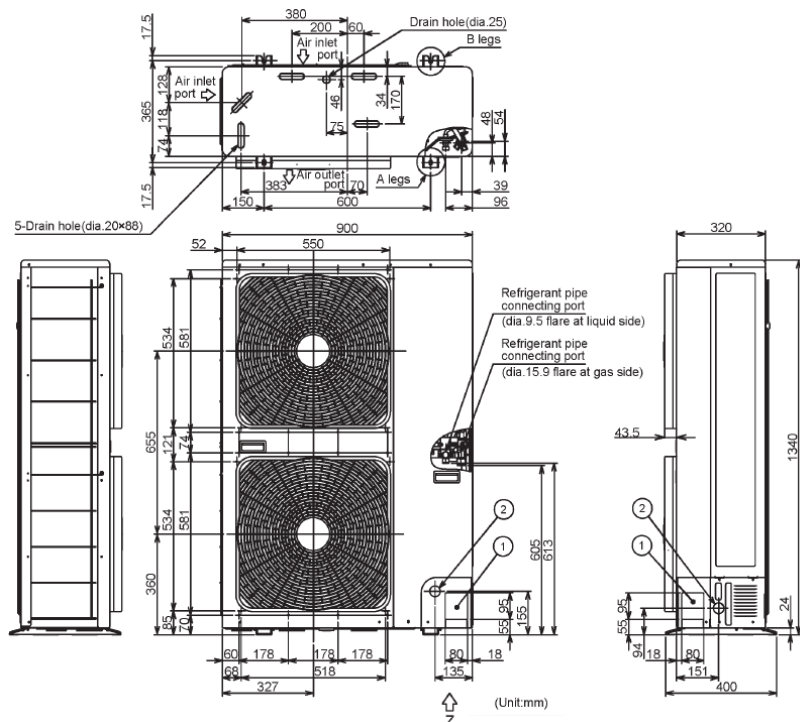
## Plafonnier

RAV-SP1104AT-E1 + RAV-RM1101CTP-E  
RAV-SP1404AT-E1 + RAV-RM1401CTP-E  
RAV-SP1104AT8-E1 + RAV-RM1101CTP-E  
RAV-SP1404AT8-E1 + RAV-RM1401CTP-E

### Unité intérieure



### Unité extérieure



R410A  
avec TOSHIBA

CTP

R32 - SDI - Triphasé



**R32**  
avec TOSHIBA



0 810 723 723 Service 0,05 € / appel + prix appel

Toshiba Airconditionning (TFD SNC) ne peut engager sa responsabilité concernant les données de ce document qui peuvent être changées sans préavis.

Plafonnier

RAV-RM1101CTP-E + RAV-GP1101AT8-E

Système Plafonnier	UE	R32	Triphasé
		RAV-GP1101AT8-E	
	UI	RAV-RM1101CTP-E	
Puissance froid	kW	10,0	
Puissance froid min-max	kW	2.6 -12.0	
Puissance absorbée min-nom-max	kW	0.66 - 2,56 - 3.81	
EER	W/W	3,91	
SEER		6,61	
Label énergétique froid		A++	
Puissance chaud +7°C (nominal)	kW	529	
Puissance chaud -7°C (nom/max)	kW	11,2	
Puissance chaud min-max	kW	2.4-14.0	
Puissance absorbée min-nom-max	kW	0.53-2,51-4.26	
COP	W/W	4,46	
SCOP		4,21	
Label énergétique chaud		A+	

Unité intérieure		RAV-RM1101CTP-E
Débits d'air (G/PV)	m3/h	1860
Niveau de pression sonore (G/M/PV à 1,5m)	dB(A)	44-38-32
Niveau de puissance sonore (G/M/PV)	dB(A)	59-53-47
Dimensions (HxLxP)	mm	235 x 1586 x 690
Poids	kg	37

Unité extérieure		RAV-GP1101AT8-E
Débits d'air (G/PV)	m3/h	6060
Niveau de pression sonore à 1m	dB(A)	49
Niveau de puissance sonore	dB(A)	66
Dimensions (HxLxP)	mm	1340 x 900 x 320
Poids	kg	95
Plages de fonctionnement froid	°C	-15 / 46
Plages de fonctionnement chaud	°C	-20 / 15
Type compresseur		DC Twin Rotary
Raccords frigo gaz/liquide		5/8 - 3/8
Longueur frigo min/max	m	3./75
Denivelé max	m	30
Alimentation électrique (V-ph-Hz)		380/415-3N-50
Section alim. Mini UE/Protection		

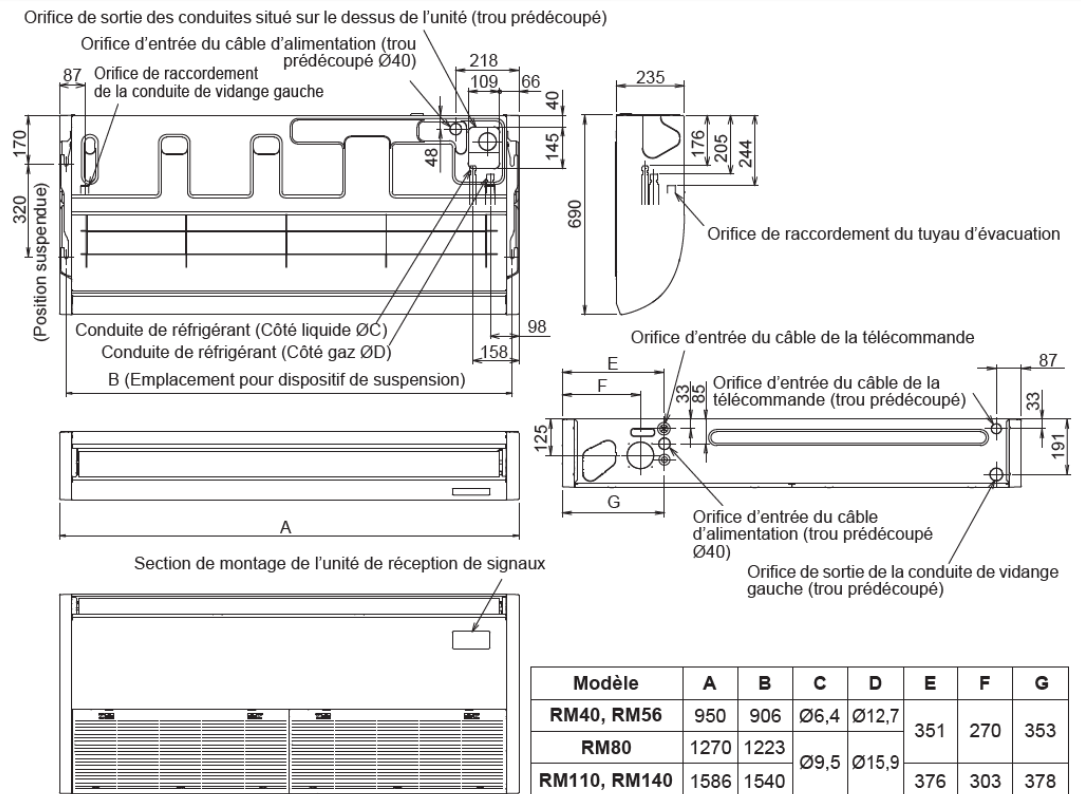
CTP

SUPER  
DIGITAL INVERTER

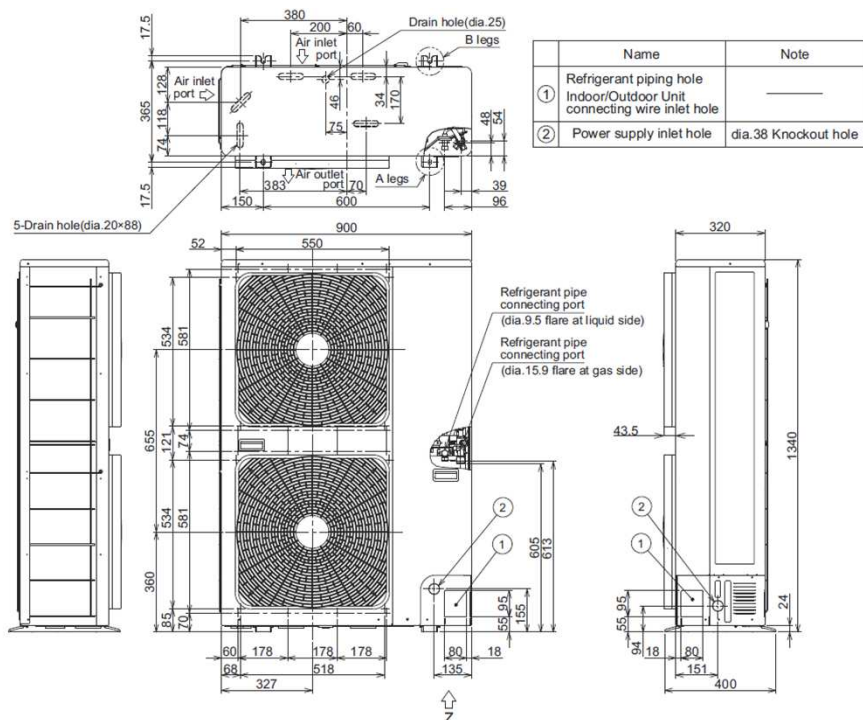
## Plafonnier

RAV-GP1101AT8-E + RAV-RM1101CTP-E  
RAV-GP1401AT8-E + RAV-RM1401CTP-E

### Unité intérieure



### Unité extérieure



R32  
avec TOSHIBA

CTP

R410A - SDI - Triphasé



**R410A**  
avec TOSHIBA



0 810 723 723 Service 0,05 € / appel + prix appel

Toshiba Airconditionning (TFD SNC) ne peut engager sa responsabilité concernant les données de ce document qui peuvent être changées sans préavis.

Plafonnier

RAV-RM1101CTP-E + RAV-SP1104AT8-E1

Système Plafonnier	UE	R410A	Triphasé
		RAV-SP1104AT8-E1	
		RAV-RM1101CTP-E	
Puissance froid	kW	10,0	
Puissance froid min-max	kW	2,6 - 12,0	
Puissance absorbée min-nom-max	kW	0,66 - 2,37 - 3,81	
EER	W/W	4,22	
SEER		6,35	
Label énergétique froid		A++	
Puissance chaud +7°C (nominal)	kW	11,2	
Puissance chaud -7°C (nom/max)	kW		
Puissance chaud min-max	kW	2,4 - 14,0	
Puissance absorbée min-nom-max	kW	0,53 - 2,53 - 4,26	
COP	W/W	4,43	
SCOP		4,41	
Label énergétique chaud		A+	

Unité intérieure		RAV-RM1101CTP-E
Débits d'air (G/PV)	m3/h	1860/1020
Niveau de pression sonore (G/M/PV à 1,5m)	dB(A)	44-38-32
Niveau de puissance sonore (G/M/PV)	dB(A)	59-53-47
Dimensions (HxLxP)	mm	235 x 1586 x 690
Poids	kg	37

Unité extérieure		RAV-SP1104AT8-E1
Débits d'air (G/PV)	m3/h	6060
Niveau de pression sonore à 1m	dB(A)	49
Niveau de puissance sonore	dB(A)	66
Dimensions (HxLxP)	mm	1340 x 900 x 320
Poids	kg	95
Plages de fonctionnement froid	°C	-15 / 46
Plages de fonctionnement chaud	°C	-20 / 15
Type compresseur		DC Twin Rotary
Raccords frigo gaz/liquide		5/8 - 3/8
Longueur frigo min/max	m	3 / 75
Denivelé max	m	30
Alimentation électrique (V-ph-Hz)		380/415-3N-50
Section alim. Mini UE/Protection		

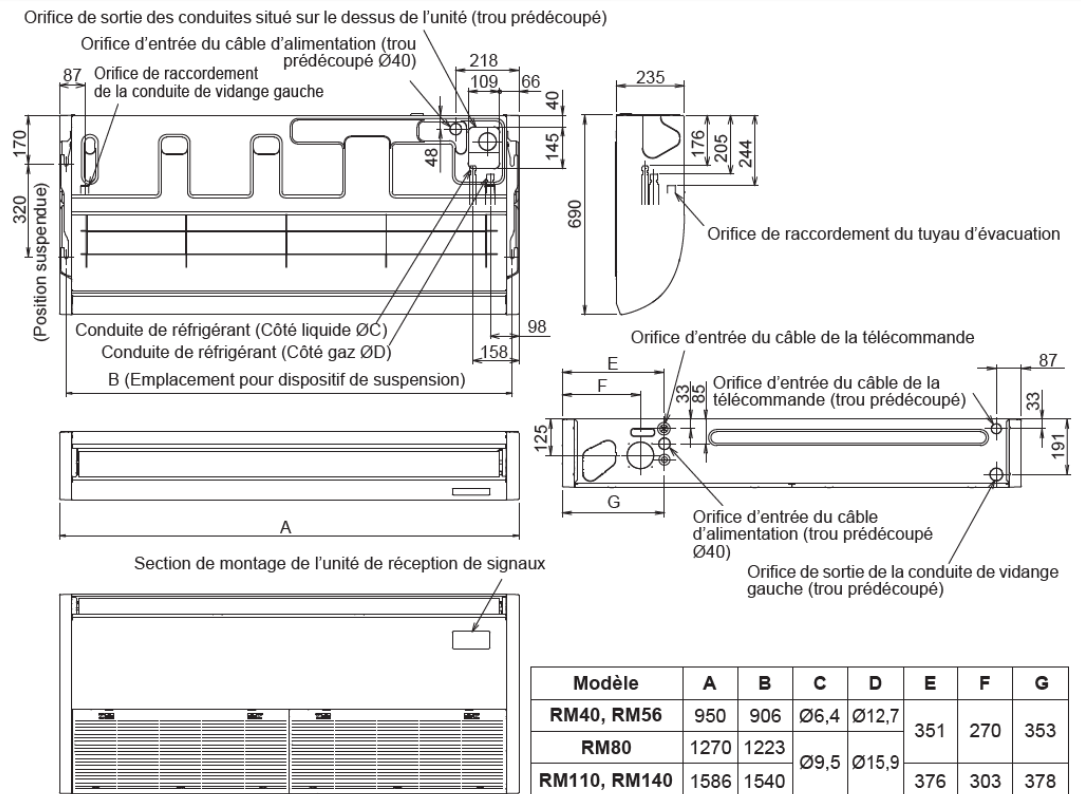
CTP

SUPER  
DIGITAL INVERTER

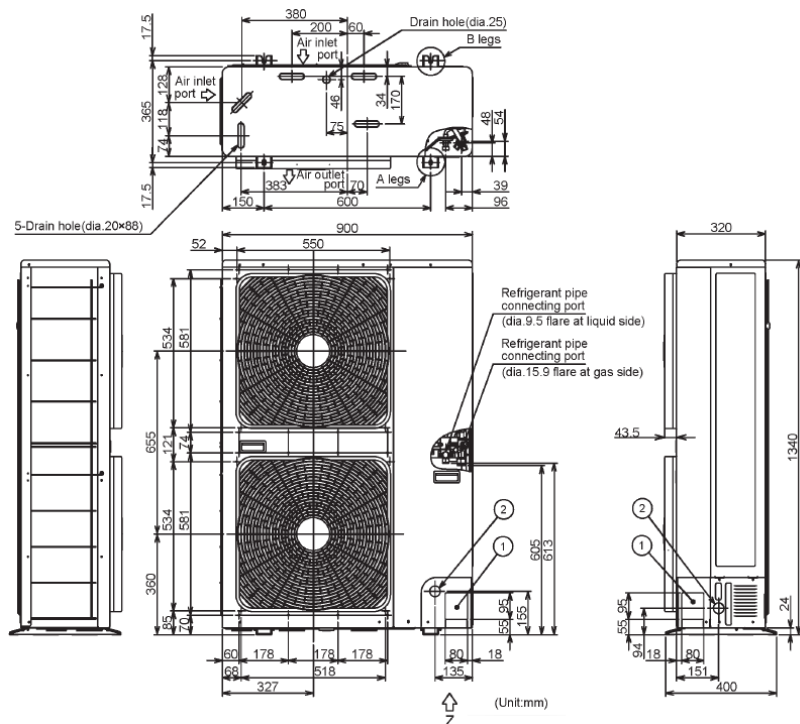
## Plafonnier

RAV-SP1104AT-E1 + RAV-RM1101CTP-E  
RAV-SP1404AT-E1 + RAV-RM1401CTP-E  
RAV-SP1104AT8-E1 + RAV-RM1101CTP-E  
RAV-SP1404AT8-E1 + RAV-RM1401CTP-E

### Unité intérieure



### Unité extérieure



R410A  
avec TOSHIBA