



## Détecteur de triangulation (BGS)

### OBT80-R3-E2-P-L



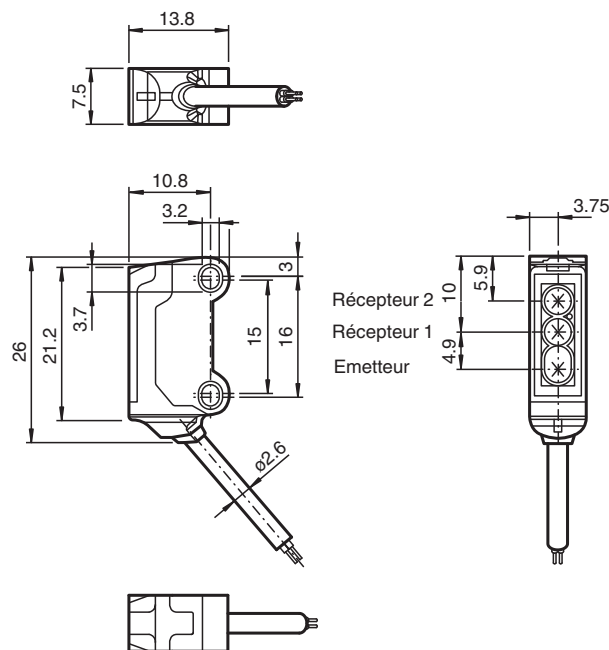
- Cellules optoélectroniques miniatures hautes performances
- Détecteurs à laser DuraBeam - résistance et utilisation identiques à la technologie LED
- Sortie de câble à 45° offrant une liberté d'installation optimale, même dans les espaces vraiment confinés
- Détection précise des objets, sans tenir compte ou presque de la couleur

Détecteur de triangulation laser avec suppression de l'arrière-plan, modèle ultra-compact avec montage M3, plage de détection de 80 mm, éclairage activé, sortie PNP, câble fixe de 2 m



Le nano-détecteur de la série R3 a été conçu pour un large éventail d'applications. Il propose une excellente longévité et une facilité d'installation remarquable. Son boîtier compact doté d'une sortie de câble à 45° lui permet d'être installé même dans les espaces les plus confinés. Grâce à des fonctionnalités et principes de fonctionnement innovants, il propose toute une série de nouvelles options. Les détecteurs à laser DuraBeam sont résistants et peuvent être utilisés de la même façon que les détecteurs standard.

## Dimensions



## Données techniques

### Caractéristiques générales

Domaine de détection	20 ... 80 mm
Cible de référence	Noir standard 100 mm x 100 mm
Emetteur de lumière	diode laser
Type de lumière	rouge, lumière modulée , 680 nm
Valeurs caractéristiques du laser	

**Données techniques**

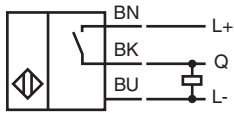
Remarque		LUMIERE LASER , NE PAS REGARDER LE FAISCEAU
Classe de laser		1
Longueur d'arbre		680 nm
divergence du faisceau		> 5 mrad
Durée de l'impulsion		env. 3 µs
Fréquence de répétition		env. 16,6 kHz
Énergie d'impulsion max.		9,5 nJ
Différence noir-blanc (6 %/90 %)		< 15 % pour 80 mm
Diamètre de la tache lumineuse		env. 2 mm pour une distance de 80 mm
Angle d'ouverture		env. 2 °
Sortie optique		frontale
Limite de la lumière ambiante		EN 60947-5-2 : 30000 Lux
<b>Valeurs caractéristiques pour la sécurité fonctionnelle</b>		
MTTF <sub>d</sub>		800 a
Durée de mission (T <sub>M</sub> )		20 a
Couverture du diagnostic (DC)		0 %
<b>Éléments de visualisation/réglage</b>		
Indication fonctionnement		LED verte, allumée en permanence Power on , court-circuit : LED verte clignotante (env. 4 Hz)
Visual. état de commutation		LED jaune : allumée si l'objet a été détecté
<b>Caractéristiques électriques</b>		
Tension d'emploi	U <sub>B</sub>	12 ... 24 V
Consommation à vide	I <sub>0</sub>	< 10 mA
Classe de protection		III
<b>Sortie</b>		
Mode de commutation		à fermeture / commutation "clair"
Sortie signal		1 sortie PNP, protégée contre les courts-circuits et l'inversion de polarité, collecteur ouvert
Tension de commutation		max. 30 V CC
Courant de commutation		max. 50 mA
Chute de tension	U <sub>d</sub>	≤ 1,5 V CC
Fréquence de commutation	f	env. 2 kHz
Temps d'action		250 µs
<b>Conformité</b>		
Norme produit		EN 60947-5-2
Sécurité du laser		EN 60825-1:2007
<b>Agréments et certificats</b>		
Conformité EAC		TR CU 020/2011
Agrément UL		E87056 , cULus Recognized, Class 2 Power Source
agrément CCC		Les produits dont la tension de service est ≤36 V ne sont pas soumis à cette homologation et ne portent donc pas le marquage CCC.
Certification FDA		IEC 60825-1:2007 Complies with 21 CFR 1040.10 and 1040.11 except for deviations pursuant to Laser Notice No. 50, dated June 24, 2007
<b>Conditions environnementales</b>		
Température ambiante		-20 ... 60 °C (-4 ... 140 °F)
Température de stockage		-30 ... 70 °C (-22 ... 158 °F)
<b>Caractéristiques mécaniques</b>		
Largeur du boîtier		7,5 mm
Hauteur du boîtier		26 mm
Profondeur du boîtier		13,8 mm
Degré de protection		IP67
Raccordement		Câble fixe 2 m
Matériau		
Boîtier		PC/ABS et TPU

Date de publication: 2022-06-08 Date d'édition: 2022-06-08 : 70141928\_fra.pdf

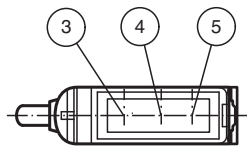
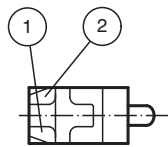
## Données techniques

Sortie optique	PC
Câble	PUR
Masse	env. 20 g
Longueur du câble	2 m

## Connexion

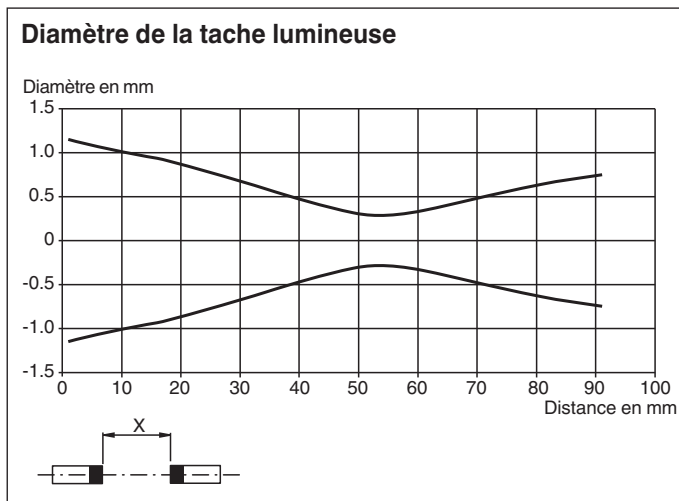


## Assemblage



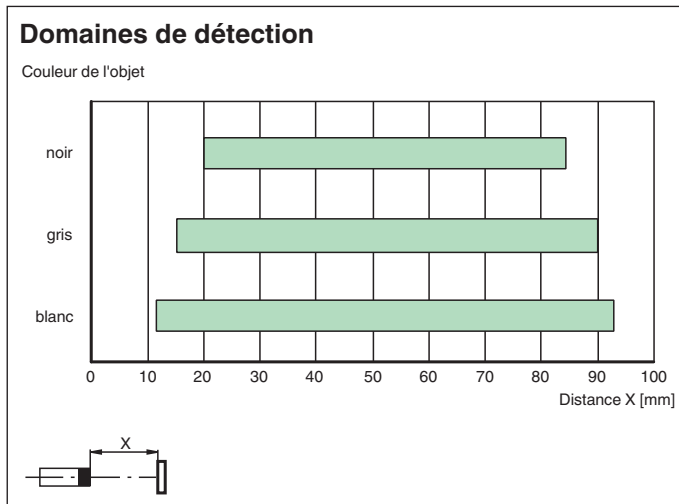
1	Indication fonctionnement	verte
2	Signal de détection	jaune
3	Emetteur	
4	Récepteur 1	
5	Récepteur 2	

## Courbe caractéristique



Date de publication: 2022-06-08 Date d'édition: 2022-06-08 : 70141928\_fra.pdf

## Courbe caractéristique



## Informations de sécurité



## Accessoires

	<b>MH-R3-01</b>	Support de fixation pour détecteurs de la série R3, équerre de fixation
	<b>MH-R3-02</b>	Support de fixation pour détecteurs de la série R3, équerre de fixation
	<b>MH-R3-03</b>	Support de fixation pour détecteurs de la série R3, équerre de fixation
	<b>MH-R3-04</b>	Support de fixation pour détecteurs de la série R3, équerre de fixation