

## Ventilateur de conduit

# 11032007

## VC 200 V2

De faible encombrement il permet de venir en soutien d'un ventilateur principal sur un réseau trop résistant.



VC

## PLUS PRODUIT

- débit jusqu'à 2 360 m<sup>3</sup>/h,
- piquages en ligne,
- roue à réaction.

## RÈGLEMENTATIONS &amp; CONFORMITÉ(S)

N° d'avis technique : 14.5/16-2185\_V2

## Principes de fonctionnement

Ventilateur de conduit destiné à l'extraction et l'insufflation d'air en réseau de gaine circulaires pour locaux tertiaires et industriels.

## Description produit

Le ventilateur de conduit VC permet la ventilation par extraction ou insufflation d'air. Grâce à ses piquages en ligne il s'intègre parfaitement en réseau de gaines circulaires.

Son corps est en acier galvanisé pour une protection contre la corrosion. Sa roue centrifuge lui permet d'améliorer sa consommation électrique.

La protection thermique est intégrée au bobinage du moteur à rotor extérieur pour une sécurité renforcé.

De faible encombrement il est destiné à être placé sur un tronçon de conduit pour venir en soutien d'un ventilateur principal sur un réseau trop résistant.

L'intérêt principal de ces ventilateurs réside dans le fait que l'écoulement de l'air se fait de façon linéaire ce qui permet une simplification maximum du réseau, tout en étant équipés de roues centrifuges.

## Domaines d'application

Locaux tertiaires

## Mise en oeuvre

- horizontale / verticale,
- faux plafond / local technique,
- montage conseillé avec colliers anti-vibratiles pour éviter la transmission des vibrations et faciliter l'entretien.

## Caractéristiques principales

- 6 modèles, jusqu'à 2 360 m<sup>3</sup>/h en Ø 315,
- corps en tôle galvanisée avec piquages en ligne,
- roue centrifuge,
- moteur à rotor extérieur monophasé 230 V - 50 Hz (et 60 Hz sauf VC 315),
- IP 44,
- protection thermique intégrée au bobinage moteur.

## Accessoires

Désignations	Références
Variateur de tension 5,0 A	11086013
Variateur de tension 1,5 A	11086572

## Services associés

Garantie 2 ans

## Données générales

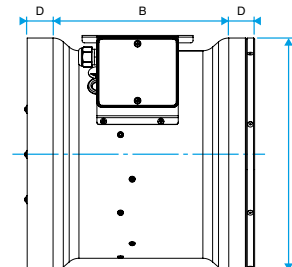
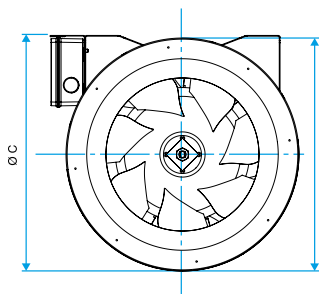
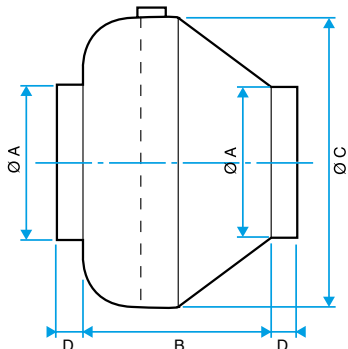
Références	Matière de l'isolant	Type de moteur
11032007	-	AC

Ventilateur de conduit

## 11032007 VC 200 V2

### Données dimensionnelles

Références	A (mm)	B (mm)	C (mm)	D (mm)	Poids (kg)
11032007	200	198	379	30	4,2



VC

VC-315

### Données aérauliques

Références	Débit (m³/h)	Débit max (m³/h)
11032007	810	810

### Données acoustiques

Références	Pression acoustique à 3 m (dB(A))
11032007	56

### Données thermiques

Références	Puissance max (W)
11032007	100

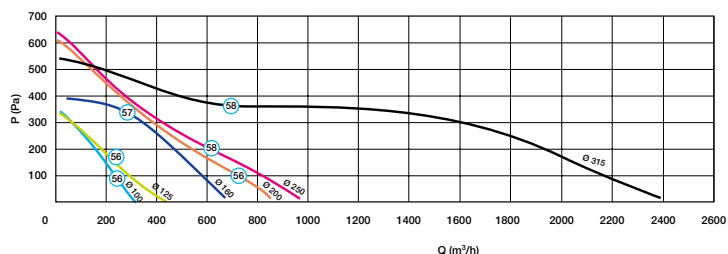
### Données électriques

Références	Condensateur (µF)	Fréquence (Hz)	Indice de protection	Intensité max (A)	Tension (V)
11032007	2,5	50/60	IP44	0,5	230

### Données réglementaires

Références	Classe de l'isolation électrique
11032007	Classe 2

### Courbes



VC