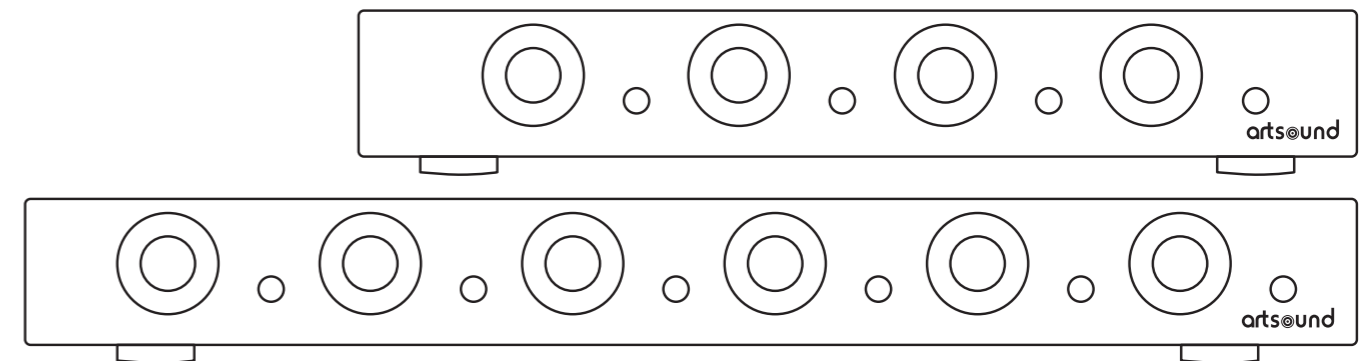


**artsound**  
smart solutions in audio

# SVC4.2-6.2



---

Ontdek het volledige ArtSound aanbod  
op [www.artsound.be](http://www.artsound.be)

Discover the complete ArtSound  
range at [www.artsound.be](http://www.artsound.be)

Découvrez la gamme ArtSound  
complète sur [www.artsound.be](http://www.artsound.be)

House of Music nv  
Ronse, Belgium  
[www.artsound.be](http://www.artsound.be)

Tel. +32 9 380 81 80 - Fax. +32 9 386 12 35  
[info@houseofmusic.be](mailto:info@houseofmusic.be)

---

 [www.artsound.be](http://www.artsound.be)

 @Art\_Sound  ArtSound.Audio

CE

---

#### COPYRIGHT

Het handelsmerk ARTSOUND® en alle producten die onder dit label worden ontwikkeld, zijn geregistreerde patenten die eigendom zijn van NV House of Music. Omdat de producten voortdurend worden bijgewerkt en geperfectioneerd, behoudt onze onderneming zich het recht voor om ze zonder voorafgaande kennisgeving te veranderen en te herwerken.

---

#### COPYRIGHT

La marque commerciale ARTSOUND® et tous les produits mis au point avec ce libellé sont des brevets déposés qui appartiennent à NV House of Music. Tous droits réservés. En raison de la mise au point et de la mise à jour constantes des produits, notre société se réserve le droit de modifier et repenser nos produits sans avis préalable.

---

#### PROPERTY RIGHTS INFORMATION

The trademark ARTSOUND® and all the developed products with this label are registered patents, and belong to NV House of Music reserves all rights. Because to the constant update and development of the products, our company reserves the right to change and rework our products without notice.

**artsound**  
smart solutions in audio

CE

# SVC4.2-6.2

## HANDLEIDING

Geachte klant,  
Proficiat met de aankoop van dit ArtSound-product.  
Gelieve de instructies aandachtig te lezen en ze te be-  
waren.

### INTRODUCTIE

De SVC4.2-6.2 is een combinatie van een schakelbox en volumeregelaar. Die laat je toe om verschillende luid-  
sprekers op één versterker aan te sluiten, zonder risico op overbelasting. De SVC4.2-6.2 neutraliseert het im-  
pedantieprobleem en regelt het volume per paar luid-  
sprekers. Elk luidsprekerpaar kan met de on/off knop  
in- of uitgeschakeld worden. Deze toepassing is ideaal  
voor achtergrondmuziek.

### INSTALLATIE

#### VERMOGENVERWERKING

De SVC4.2-6.2 is ontworpen om te gebruiken met een  
laagohmige versterker met een maximum vermogen  
van 2 x 80 W (SVC6.2 : 2 x 180 W). Bij gebruik van  
versterkers met een hoger vermogen valt eventuele  
schade niet onder de garantie.

#### BELANGRIJK

Gebruik de SVC4.2-6.2 NIET met een versterker die  
een hoger vermogen heeft dan aangegeven.

#### IMPEDANTIE VAN DE VERSTERKER

Hoe meer luidsprekers je gebruikt per versterker, hoe  
zwaarder de impedantie of belasting. Als je bvb. twee  
paar luidsprekers van standaard 8 ohm aansluit, zakt  
de impedantie naar 4 ohm. De belasting is dan dubbel  
zo groot. Sluit je nog meer luidsprekers aan, dan zakt  
de impedantie naar 2 ohm. Een degelijke versterker kan  
4 ohm belasting aan. Met een zwaardere belasting is  
de kans op schade reëel. De SVC4.2-6.2 lost dit pro-  
bleem op.

### GEBRUIK

1. Zorg ervoor dat je versterker uit staat.
2. Zet de volumeknop van het paar luidsprekers dat je  
wil aansluiten (bv zone 1) op maximum.
3. Zet de corresponderende knop (bv zone 1) op ON
4. Zet de versterker aan en kies een bron
5. Verhoog langzaam het volume van de versterker tot  
je het gewenste geluidsniveau krijgt.
6. Je kan nu met de SVC4.2-6.2 het volume per zone  
bijregelen en accenten leggen.
7. Je kan de luidsprekers uitschakelen door de knop  
op OFF te zetten of het volume volledig te dempen.  
(draaiknop)
8. Verbind nooit meer dan 2 luidsprekers per zone-  
uitgang

### TYPE LUIDSPREKERKABEL

Wij raden het gebruik van een soepele kabel met een  
dikte van 0,75 mm – 1,5 mm aan.

#### INTERFERENTIES VOORKOMEN

Houd bij het aanbrengen van de kabels de SVC4.2-6.2  
een paar cm weg van reeds aanwezige kabels (bv elek-  
triciteit).

## MODE D'EMPLOI

Cher Client,  
Merci d'avoir acheté ce produit ArtSound. Veuillez lire  
attentivement ces instructions et les conserver.

### INTRODUCTION

Le SVC4.2-6.2 est un appareil qui combine un boîtier  
de connexion et un régulateur de volume. Il permet de  
brancher plusieurs enceintes sur un amplificateur sans  
risque de surcharge. Le SVC4.2-6.2 résout le problème  
d'impédance et règle le volume par paire d'enceintes.  
Chaque paire d'enceintes peut être allumée ou éteinte  
à l'aide du bouton on/off. Cette application est idéale  
pour la musique d'ambiance.

### INSTALLATION

#### AMPLIFICATION

Le SVC4.2-6.2 a été conçu pour être utilisé avec un  
amplificateur basse impédance d'une puissance maxi-  
male de 2 x 80 W (SVC6.2 : 2 x 180 W). En cas d'emploi  
d'amplificateurs d'une puissance plus élevée, les éven-  
tuels dégâts ne sont pas couverts par la garantie.

#### IMPORTANT

N'utilisez PAS le SVC4.2-6.2 avec un amplificateur  
d'une puissance supérieure à la valeur indiquée.

#### IMPÉDANCE DE L'AMPLIFICATEUR

Plus vous utilisez d'enceintes avec un amplifica-  
teur, plus l'impédance, ou la charge, est élevée. Par  
exemple, si vous connectez deux paires d'enceintes de  
8 ohms, l'impédance est ramenée à 4 ohms. La charge  
est donc doublée. Si vous raccordez encore d'autres  
enceintes, l'impédance descend à 2 ohms. Un bon am-  
plificateur supporte une charge de 4 ohms. Une charge  
plus importante risque d'endommager le système. Le  
SVC4.2-6.2 permet de résoudre ce problème.

### UTILISATION

1. Veillez à ce que l'amplificateur soit éteint.
2. Réglez le bouton du volume de la paire d'enceintes  
que vous voulez connecter (p.ex. zone 1) au  
maximum.
3. Réglez le bouton correspondant (p.ex. zone 1) sur  
ON.
4. Allumez l'amplificateur et choisissez une source.
5. Augmentez lentement le volume de l'amplificateur  
jusqu'au niveau souhaité.
6. Le SVC4.2-6.2 permet de régler le volume pour  
chaque zone afin de définir des accents précis.
7. Vous pouvez désactiver des enceintes en réglant  
le bouton sur OFF ou en baissant le volume au  
minimum (bouton rotatif).
8. Ne connectez jamais plus de 2 enceintes par sortie  
de zone

### TYPE DE CÂBLE D'ENCEINTES

Nous conseillons d'utiliser un câble de section de  
0,75 mm à 1,5 mm.

#### PRÉVENTION DES INTERFÉRENCES

Lorsque vous connectez les câbles, laissez quelques  
centimètres entre le SVC4.2-6.2 et les câbles existants  
(p.ex. électricité).

## USER GUIDE

Dear Customer,  
Congratulations on your purchase of this ArtSound  
product. Please read these instructions carefully and  
keep them in a safe place.

### INTRODUCTION

The SVC4.2-6.2 is a combination of a switchbox and  
volume controller. It allows you to connect different  
loudspeakers to one amplifier without risk of overloa-  
ding. The SVC4.2-6.2 resolves the impedance problem  
and controls the volume per pair of speakers. Each  
speaker pair can be switched on or off with the on/off  
button. This application is ideal for background music.

### INSTALLATION

#### POWER HANDLING

The SVC4.2-6.2 is designed for use in combination with  
a low-ohm amplifier rated at 2 x 80 W RMS (SVC6.2 : 2  
x 180 W). Any damage caused by use with amplifiers of  
a higher rating is not covered by the guarantee.

#### IMPORTANT

Do NOT use the SVC4.2-6.2 with an amplifier rated at  
higher than indicated.

#### AMPLIFIER IMPEDANCE LOAD

The more loudspeakers you use per amplifier, the  
greater the impedance or load. If, for example, you  
connect two pairs of speakers of standard 8 ohm, the  
impedance will drop to 4 ohm. The load is then twice as  
high. If you connect still more loudspeakers, the imped-  
ance will drop to 2 ohm. An amplifier like that can deal  
with 4 ohms of load. At any higher load there is a real  
risk of damage. The SVC4.2-6.2 solves that problem.

### USE

1. Make sure your amplifier is off.
2. Set the volume knob of the speaker pair you plan to  
connect (e.g. zone 1) to maximum.
3. Set the corresponding knob (e.g. zone 1) to ON
4. Switch the amplifier on and choose a source
5. Slowly increase the volume of the amplifier until you  
get the desired sound level.
6. You can now use the SVC4.2-6.2 to adjust the  
volume per zone and set accents.
7. You can switch off the loudspeakers by setting the  
knob to OFF or by turning the volume fully down  
(knob)
8. Never connect more than 2 speakers per zone  
output

### LOUDSPEAKER CABLE TYPE

We recommend use of a flexible cable of 0.75 mm – 1.5  
mm thickness.

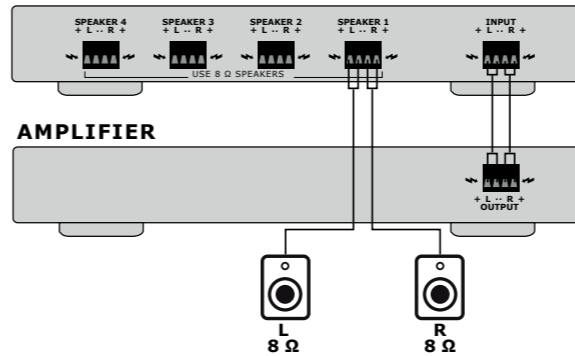
#### PREVENTING INTERFERENCE

When arranging the cables, keep the SVC4.2-6.2 a few  
centimetres away from any existing cables (e.g. elec-  
tricity).

### SVC4.2-6.2-VERBINDINGEN

- a. Breng elke kabel in aan de achterzijde in de juiste  
'plug', rood en zwart
- b. Verwijder twee mm isolatie van de kabel voor je die  
inbrengt. Druk op de druktoets zodat die opent en  
schuif de kabel erin.
- c. Laat nu de druktoets los. De kabel zit vast. De input  
vanuit de versterker naar de SVC (zelfde kabel!)  
gebeurt via "AMPLIFIER". De luidsprekers verbind  
je via "SPEAKERS". De SVC4.2-6.2 heeft GEEN  
netspanning nodig.
- d. Let erop dat positieve en negatieve polen correct  
aangesloten zijn.

#### SVC4



### GARANTIE VOORWAARDEN

2 jaar garantie vanaf fabricatiedatum. De garantie be-  
perkt zich tot herstelling of omruiling van het defecte ma-  
teriaal voor zover het defect een gevolg is van normaal  
gebruik en het toestel niet werd beschadigd. Artsound is  
niet verantwoordelijk voor eventuele andere kosten die  
uit het defect voortvloeien. (bvb. transport) Voor details  
verwijzen we naar de algemene verkoopsvoorwaarden.

### SPECIFICATIES

#### SVC4.2

volume regeling voor 4 paar luidsprekers  
max. vermogen: 2 x 80 W (ingangsniveau)  
luidspreker uit impedantie: 8 Ω  
versterker in impedantie: 4 Ω  
afmetingen (h x b x d): 52 x 314 x 240 mm  
gewicht: 1,93 kg  
kleur: zwart / zilvergrijs

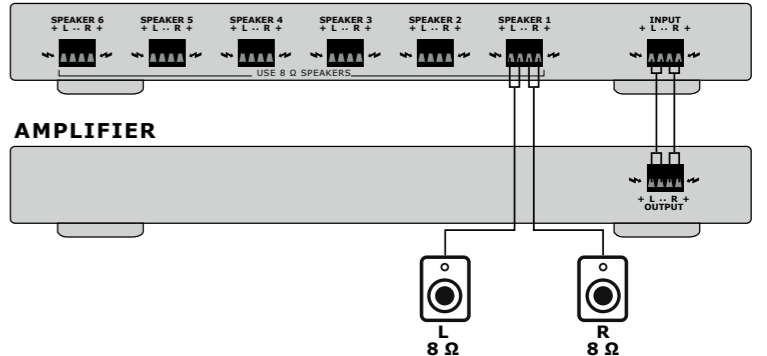
#### SVC6.2

volume regeling voor 6 paar luidsprekers  
max. vermogen: 2 x 180 W (ingangsniveau)  
luidspreker uit impedantie: 8 Ω  
versterker in impedantie: 4 Ω  
afmetingen (h x b x d): 52 x 425 x 260 mm  
gewicht: 4,51 kg  
kleur: zwart / zilvergrijs

### CONNEXIONS SVC4.2-6.2

- a. Branchez chaque câble à la prise appropriée (rouge  
et noir) au dos de l'appareil.
- b. Retirez au préalable 2 mm d'isolant du câble avant  
de le brancher. Appuyez sur le bouton de manière à  
ce qu'il s'ouvre puis glissez-y le câble.
- c. Relâchez le bouton. Le câble est fixé. L'entrée  
de l'amplificateur vers le SVC (câble identique !)  
s'effectue via "AMPLIFIER". Les enceintes doivent  
être connectées via "SPEAKERS". Le SVC4.2-6.2  
n'a PAS besoin d'alimentation secteur.
- d. Veillez à respecter la polarité des connexions.

#### SVC6



### CONDITIONS DE GARANTIE

Deux ans de garantie à partir de la date de fabrication.  
La garantie se limite à la réparation ou à l'échange du  
matériel défectueux, pour autant que sa défaillance soit  
la conséquence d'une utilisation normale et que l'appa-  
reil n'ait pas été endommagé. Artsound décline toute  
responsabilité à l'égard d'autres frais éventuels asso-  
ciés à la défaillance (p.ex. frais de transport). Pour plus  
d'informations, reportez-vous à nos conditions géné-  
rales de vente.

### CARACTÉRISTIQUES TECHNIQUES

#### SVC4.2

réglage du volume de 4 paires d'enceintes  
puissance max.: 2 x 80 W (niveau entrée)  
impédance sortie enceinte: 8 Ω  
impédance entrée amplificateur: 4 Ω  
dim. (h x l x p): 52 x 314 x 240 mm  
poids: 1,93 kg  
couleur: noir / gris argenté

#### SVC6.2

réglage du volume de 6 paires d'enceintes  
puissance max.: 2 x 180 W (niveau entrée)  
impédance sortie enceinte: 8 Ω  
impédance entrée amplificateur: 4 Ω  
dim. (h x l x p): 52 x 425 x 260 mm  
poids: 4,51 kg  
couleur: noir / gris argenté

### SVC4.2-6.2 CONNECTIONS

- a. Feed each cable into the correct terminal on the  
rear, red and black
- b. Trim two mm of insulation from the cable before  
feeding it in. Press on the lug to open it and push  
the cable in.
- c. Now release the lug. The cable is fixed in place.  
The input from the amplifier to the SVC (same  
cable!) is via "AMPLIFIER". Connect the loudspeak-  
ers via "SPEAKERS". The SVC4.2-6.2 needs NO  
mains current.
- d. Make sure that positive and negative poles are con-  
nected correctly.