

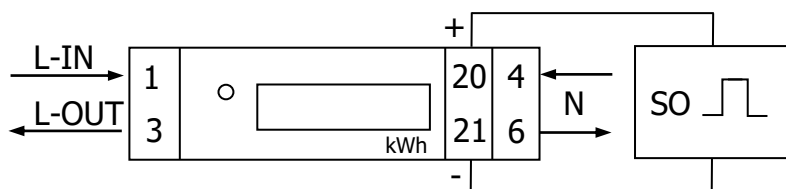


## MM32MM : Compteur électrique monophasé 32 A MID

### Caractéristiques techniques :

Référence	MM32MM
Tension	230 V
Intensité max	32 A
Intensité de démarrage	20 mA
Conformité	CE + MID
Précision	Classe 1
Fréquence	50-60 Hz
Température fonctionnement	-20/50 °C
Affichage	Mécanique (99999,99Kwh)
Largeur	1 module
Section Max branchement phase/neutre	6 mm <sup>2</sup>
Couple de serrage bornes 1, 3, 4, 6	1.5 Nm
Couple de serrage bornes 20 et 21	0.25 Nm
Impulsions	1000 imp/kWh
Durée de l'impulsion	30 ms
Consommation interne	0.3 W
Double tarif	Non
Remise à zéro partielle	Non

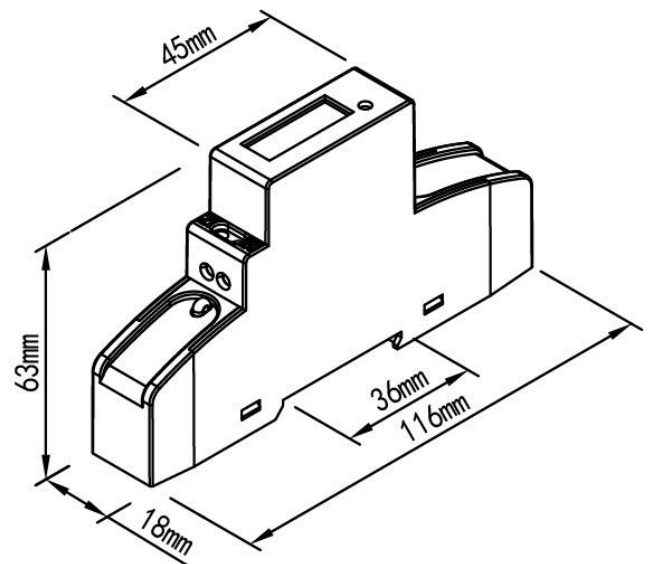
### Schéma :



- 1 Entrée phase
- 3 Sortie phase
- 4 Entrée neutre
- 6 Sortie neutre

- 20 Sortie impulsion (+)
- 21 Sortie impulsion (-)

### Dimensions :



### Sortie d'impulsions :

Les bornes de la sortie d'impulsions sont So+ et So-. Elles servent à transmettre les valeurs mesurées sur un ordinateur. Elles ne sont pas connectées dans la plupart des cas. Ces impulsions sont conformes à la norme EN 62 053-31. (Max. 30V DC/20mA et min. 5V DC)

### Diodes :

La diode indique la consommation d'électricité. Plus elle clignote plus la consommation est importante.