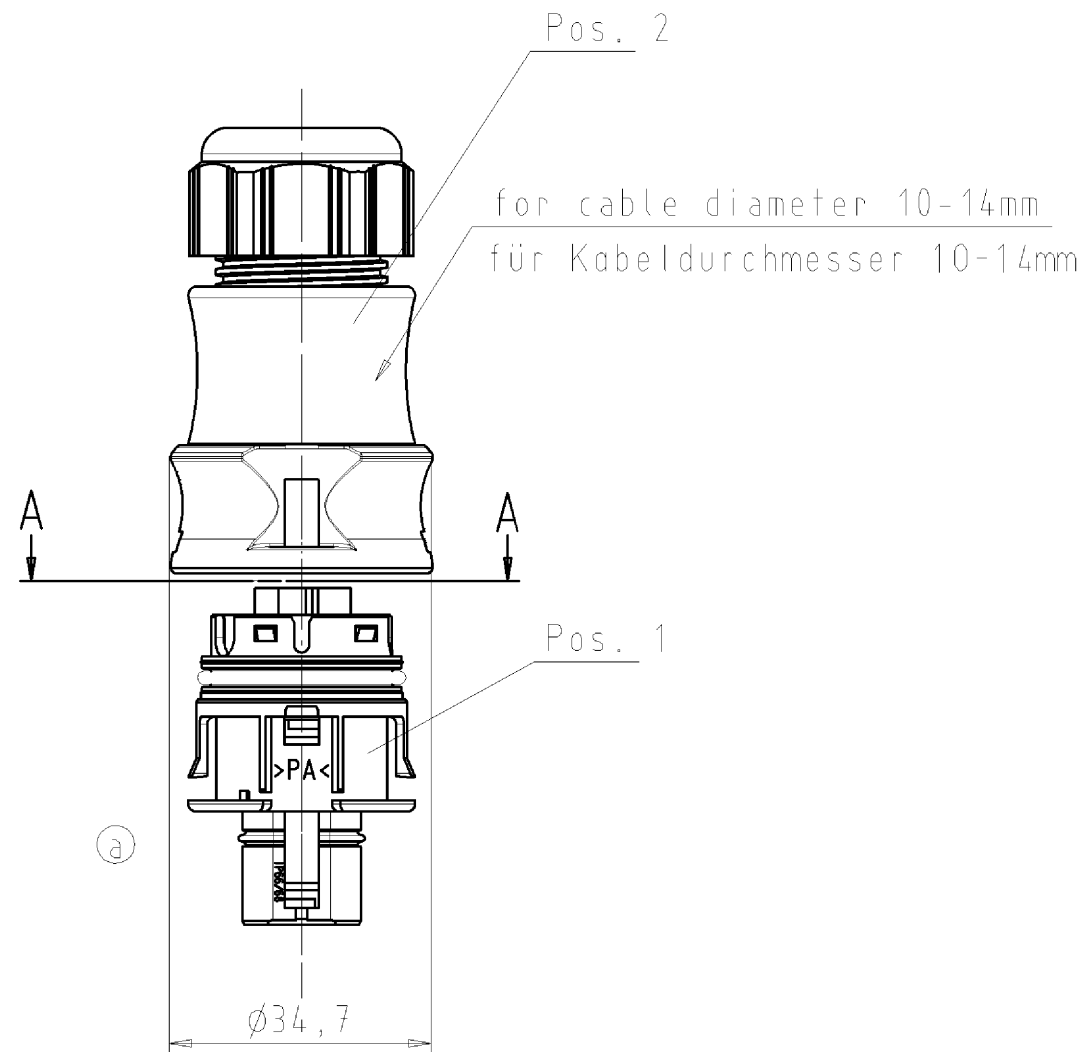
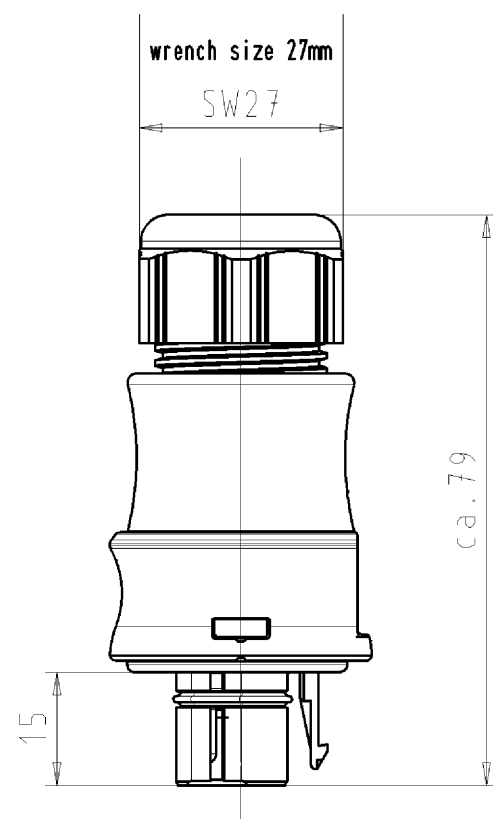
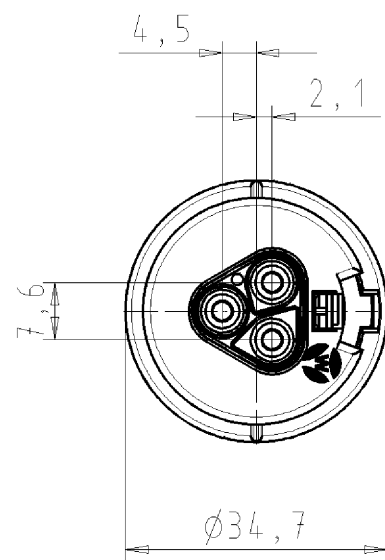
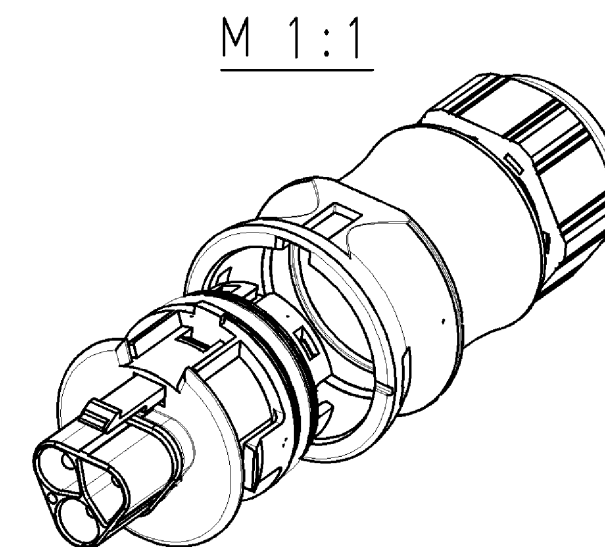
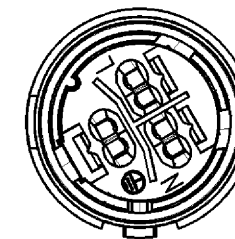


These dimensions will be especially checked at delivery
 Only inspection dimensions
 With /E marked dimensions are only valid for internal use

Diese Maße werden bei Abnahme besonders geprüft
 Ausschließlich Prüfmaße
 Mit /E gekennzeichnete Maße sind nur für interne Zwecke gültig



view A-A
 Ansicht A-A



Verpackungseinheit: je 100 Stk.
 packaging unit: per 100

Teile-Nr./ part-nr.	Pos. 1 Kontaktteil contact part	Pos. 2 Griffhülse grip sleeve
96.032.0153.1	schwarz / black	schwarz / black
96.032.0153.0	lichtgrau / lightgrey	lichtgrau / lightgrey
60.000.0353.8	lichtgrau / lightgrey	schwarz black

Tolerierung nach DIN 7167/Tolerance system acc. to DIN 7167. [This DIN-standard describes the envelope principle. According to the envelope principle the deviations of form and parallelism are limited by the size tolerances].				ja/yes <input checked="" type="checkbox"/> Stoffverbots- und Deklarationsliste nach UU-TQM-05/03 ist einzuhalten. Conformity with Wieland document UU-TQM-05/03 (list of prohibited / declarable hazardous substances) to be declared!					
Freitoleranz nach General tolerance		16901 Toleranzgruppe 130		CAD - Zeichnung, keine manuellen Änderungen CAD - drawing, no manual modifications allowed		1. Verwendung: First Use: -		Blatt: 1 von 1 Sheet: of 1	
		Werkstoff/Material		2003	Tag/Date	Name		Zeichnung Nr./Drawing No.	
		Werkstoff und Oberfläche: material and surface:		gezeichnet drawn	21.10.	Kneitz		T 96.032.0153.0 01K b	
		Farbe: siehe Tabelle colour: look table		geprüft checked	-	-		Index	
		Maßstab/Scale		Normgepr. Stand. check	-	-		Maße in mm/Dimensions are in mm	
		1:1		Ersatz für/Replacement for: -					
		Vol. mm³		Ofl./Surf. mm²		Type		Benennung/Title	
b 15.02.2008/ a 09.05.2005/		wieland		Type		Benennung/Title			
Index Datum / Blatt Date / Sheet		Elektrische Verbindungen		STECKERTEIL MIT ZUGENTLASTUNG					
Änderung/Revision				male connector with cord grip RST2013F S2 ZR2 V					

Weitergabe sowie Vervielfältigung dieses Dokuments, Verwertung und Mitteilung seines Inhalts sind verboten, soweit nicht ausdrücklich gestattet. Die Reproduktion, Distribution und Nutzung dieses Dokuments, sowie die Kommunikation der Inhalte mit anderen, ohne schriftliche Genehmigung der Wieland-Werke AG, ist ausdrücklich untersagt.

960320153001K_4_CADW1044_treschan 2008-02-15T12:23:58 1.000