

CA-00000006Y00 - Traversée face avant



1620542

<https://www.phoenixcontact.com/fr/produits/1620542>

Veillez tenir compte du fait que les données affichées dans ce document PDF proviennent de notre catalogue en ligne. Vous trouverez les données complètes dans la documentation utilisateur. Nos conditions générales d'utilisation des téléchargements sont applicables.



Traversée face avant, série: CA, droit, Pour verrouillage standard et SPEEDCON, M23, Joint axial, Fixation centrale M20 x 1,5, blindé: oui

Données commerciales

Référence	1620542
Conditionnement	1 Unité(s)
Commande minimum	1 Unité(s)
Clé de vente	ABRAEP
Product key	ABRAEP
GTIN	4046356828864
Poids par pièce (emballage compris)	21,9 g
Poids par pièce (hors emballage)	20,3 g
Numéro du tarif douanier	85366990
Pays d'origine	DE

1620542

<https://www.phoenixcontact.com/fr/produits/1620542>

Caractéristiques techniques

Remarques

Généralités	Si nécessaire, commander le contre-écrou séparément
-------------	---

Propriétés du produit

Type de produit	Embase
Application	Signal
Série	CA
Blindé	oui
Type de filetage	M23

Indications sur les matériaux

Matériau du boîtier	GD-Zn
---------------------	-------

Connecteur

Type	droit
------	-------

Conditions environnementales et de durée de vie

Conditions ambiantes

Indice de protection	IP67
Altitude	2000 m

Montage

Montage	Fixation centrale M20 x 1,5
---------	-----------------------------

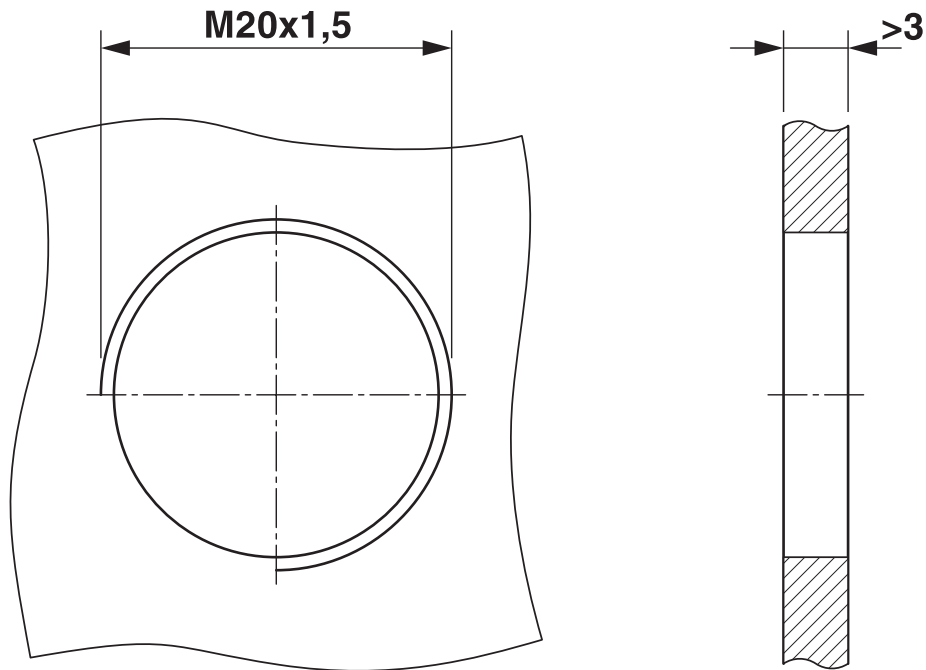
CA-00000006Y00 - Traversée face avant

1620542

<https://www.phoenixcontact.com/fr/produits/1620542>

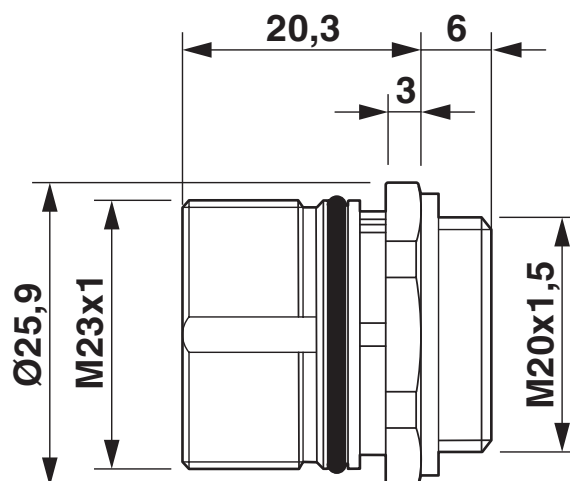
Dessins

Dessin coté



Cotes de montage

Dessin coté



Dessin coté

1620542

<https://www.phoenixcontact.com/fr/produits/1620542>

Classifications

ECLASS

ECLASS-11.0	27440224
ECLASS-12.0	27440224
ECLASS-13.0	27440224

ETIM

ETIM 8.0	EC001031
----------	----------

UNSPSC

UNSPSC 21.0	31261500
-------------	----------

CA-00000006Y00 - Traversée face avant



1620542

<https://www.phoenixcontact.com/fr/produits/1620542>

Conformité environnementale

China RoHS	Période d'utilisation conforme : illimitée = EFUP-e Aucune substance dangereuse dépassant les valeurs seuils ;
------------	---

1620542

<https://www.phoenixcontact.com/fr/produits/1620542>

Accessoires

CA-Z0110 - Détrompage couleur

1620700

<https://www.phoenixcontact.com/fr/produits/1620700>

Détrompage couleur, coloris: vert



CA-Z0111 - Détrompage couleur

1620701

<https://www.phoenixcontact.com/fr/produits/1620701>

Détrompage couleur, coloris: orange



CA-00000006Y00 - Traversée face avant

1620542

<https://www.phoenixcontact.com/fr/produits/1620542>



CA-Z0112 - Détrompage couleur

1620702

<https://www.phoenixcontact.com/fr/produits/1620702>

Détrompage couleur, coloris: noir



SF-Z0019 - Cache de protection

1607449

<https://www.phoenixcontact.com/fr/produits/1607449>

Cache de protection en plastique, avec œillet, IP40 pour connecteurs avec filetage extérieur M23, séries RF, SF



CA-00000006Y00 - Traversée face avant

1620542

<https://www.phoenixcontact.com/fr/produits/1620542>



RC-Z2059 - Cache de protection

1604225

<https://www.phoenixcontact.com/fr/produits/1604225>

Cache de protection en plastique pour connecteurs avec filetage externe M23



RC-Z2469 - Cache de protection

1611797

<https://www.phoenixcontact.com/fr/produits/1611797>

Cache de protection en plastique, antistatique, pour connecteurs des séries RF, SF, CA, RC, avec filet extérieur M23



CA-00000006Y00 - Traversée face avant



1620542

<https://www.phoenixcontact.com/fr/produits/1620542>

RC-Z2104 - Cache de protection métallique

1604260

<https://www.phoenixcontact.com/fr/produits/1604260>



Cache de protection métallique, M23, indice de protection: IP67, série: RC,
Produit de remplacement selon RoHS II sans exception 6c (Pb < 0,1 %)
référence : 1241739

RC-Z2068 - Cache de protection métallique

1604236

<https://www.phoenixcontact.com/fr/produits/1604236>



Cache de protection métallique, M23, indice de protection: IP67, série: RC,
Produit de remplacement selon RoHS II sans exception 6c (Pb < 0,1 %)
référence : 1241735

CA-00000006Y00 - Traversée face avant

1620542

<https://www.phoenixcontact.com/fr/produits/1620542>



CA-Z0001 - Outil de déverrouillage

1620699

<https://www.phoenixcontact.com/fr/produits/1620699>



Outil de déverrouillage pour porte-contacts pour la fixation des connecteurs d'appareil de signal M23

RC-13041 - Contre-écrou M20 x 1,5

1600417

<https://www.phoenixcontact.com/fr/produits/1600417>



Contre-écrou M20 x 1,5, Montage vissé, M20 x 1,5, Produit de remplacement selon RoHS II sans exception 6c (Pb < 0,1 %) référence : 1241209

Phoenix Contact 2023 © - Tous droits réservés
<https://www.phoenixcontact.com>

PHOENIX CONTACT SAS
52 Boulevard de Beaubourg Emerainville
77436 Marne La Vallée Cedex 2 France
+33 (0) 1 60 17 98 98
documentation@phoenixcontact.fr